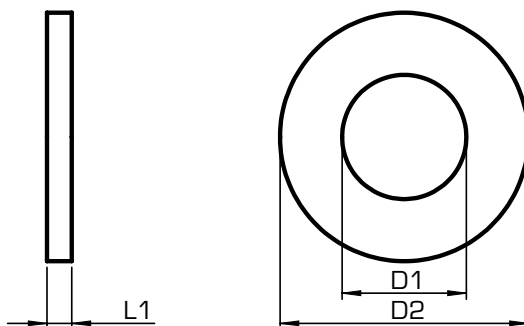


Runde skiver



Materiale:
Anvendelsesklasse:

Varmforzinket, min. 40 µm Kv. 4.6
1 - 2 - 3



D1	M8	M10	M12	M16	M20
D2 i mm	Ø50	Ø50	Ø50	Ø50	Ø50
L1 i mm	4,0	4,0	4,0	4,0	4,0

Sortimentsoversigt

Varmforzinket

Elforzinket

Rustfri A4

D1	D2	Mat.	Antal	ITW nr.	DB nr.	Mat.	Antal	ITW nr.	DB nr.	Mat.	Antal	ITW nr.	DB nr.
M8	Ø50		50	139494	1282681								
M10	Ø50		50	139698	1382615								
M12	Ø50		50	139699	1382616								
M16	Ø50		50	111307	2777787								
M20	Ø50		50	138508	2777795								