



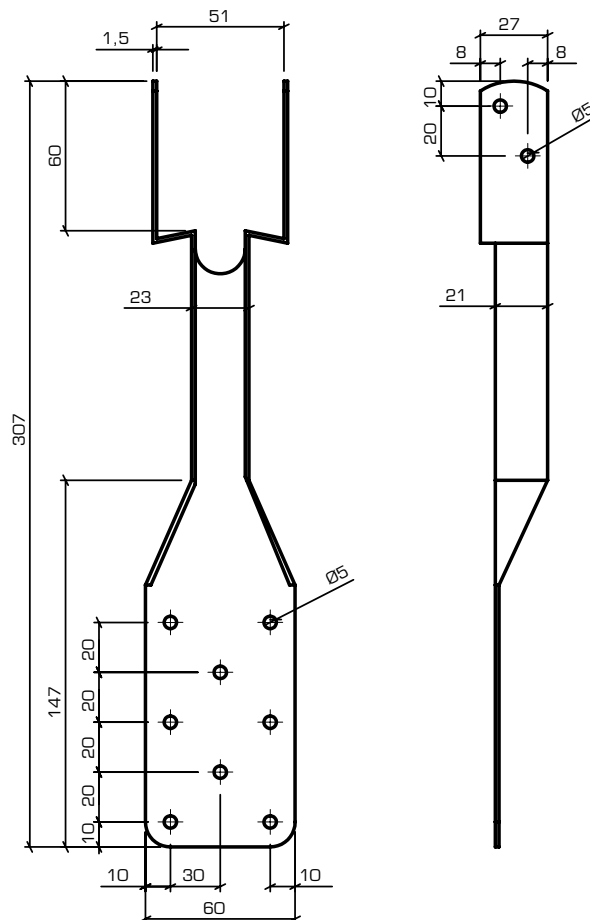
Dimension: 51 x 307

Materiale: S250 GD +Z275 MA  
Iht.: EN 10346

Overfladebehandling: Varmforzinket ca. 20 µm

Anvendelsesklasse: 1 - 2

## Måltegning:

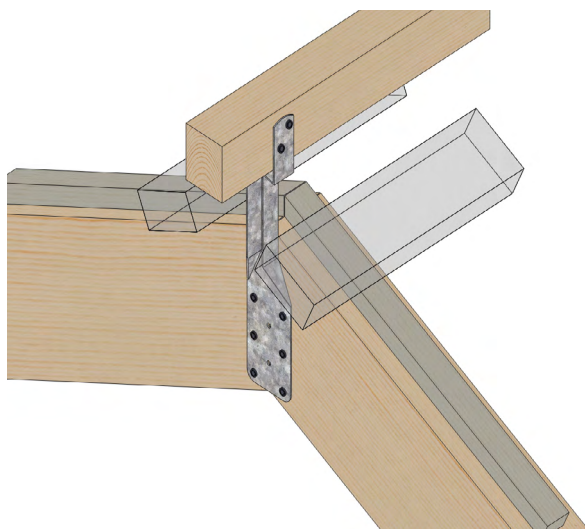
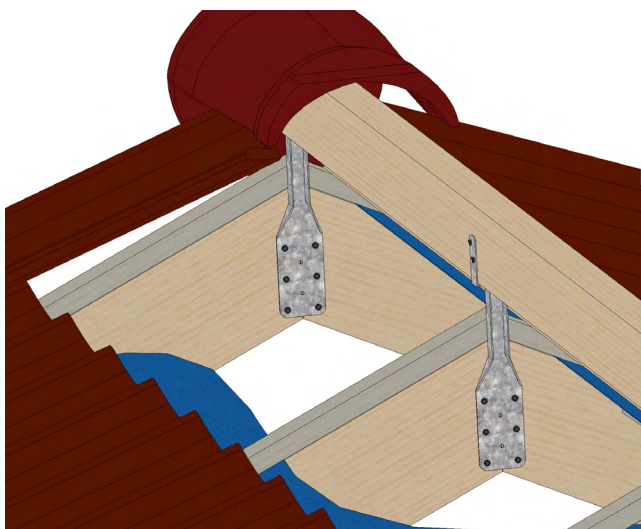


Type	Huller Ø5 pr. beslag [stk]	Vægt [g]	Antal i karton	Antal karton pr. palle	ITW nr.	DB nr.
RC2	12	200	25	16	211243	5965394

## Anvendelse:

\* Fastgørelse af lægter, der fx fastholder rygningsten.

## Anvendelse træ på træ



## Tagåseankre generelt:

- \* Pregalvaniseret stål med 20 µm for lang holdbarhed.
- \* God montering af lægter.
- \* Til beskyttet udendørs brug.