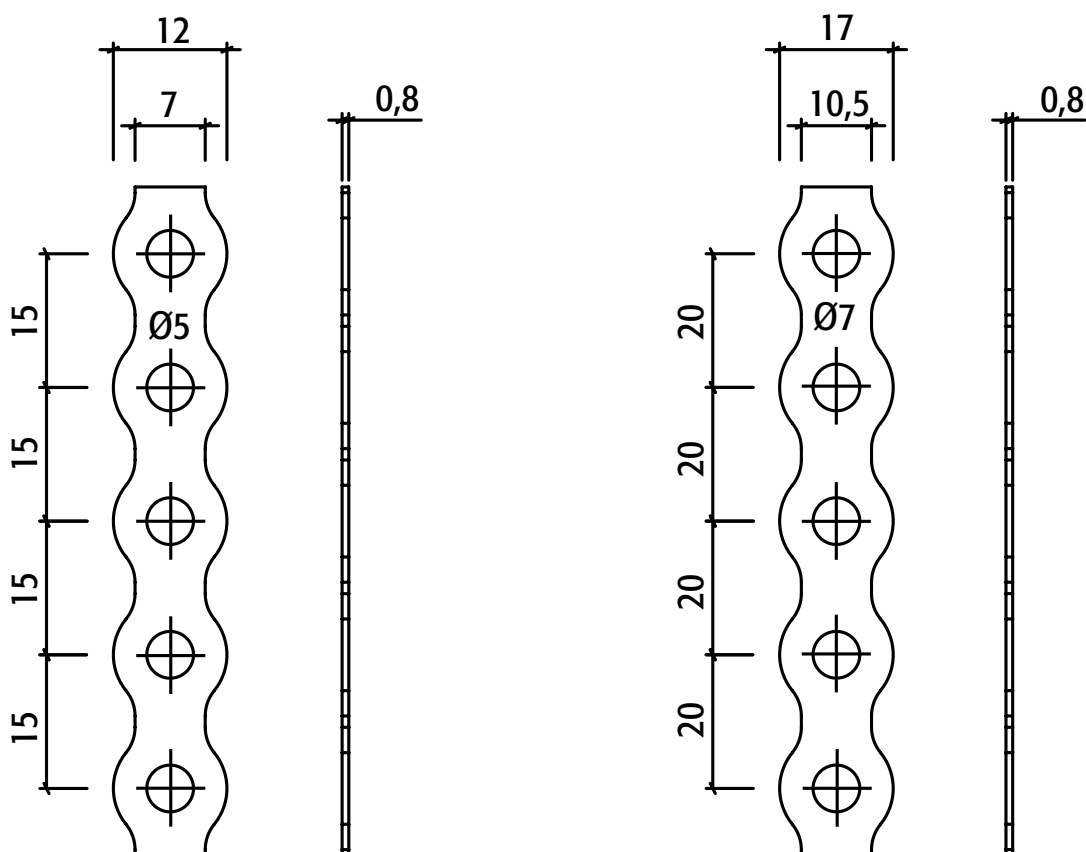




Dimension:	12 x 0,8 mm 17 x 0,8 mm
Materiale:	S250 GD +Z275 MA Iht.: EN 10346
Overfladebehandling:	Varmforzinket ca. 20 µm
Anvendelsesklasse:	1 - 2

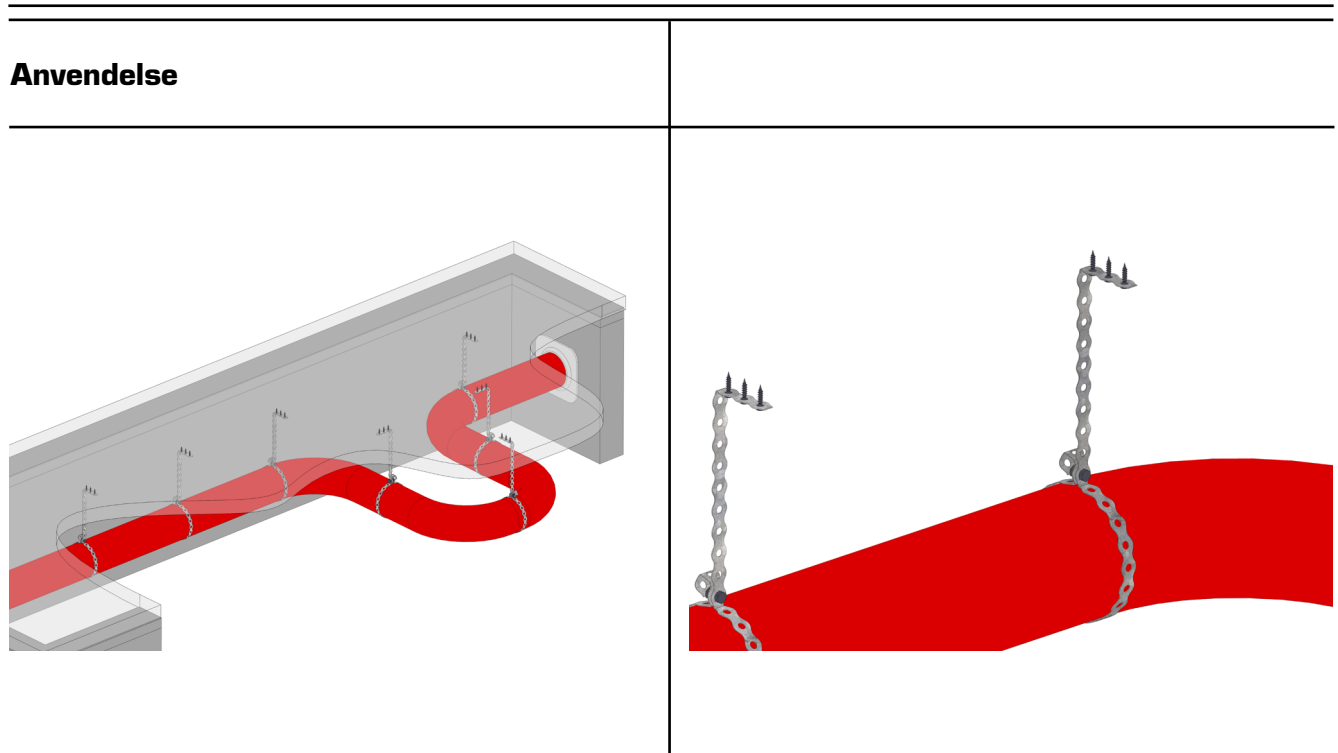
Måltegning



Type	Dimension B x t x L	Regningsmæssig bæreevne [kN]	Karakteristisk bæreevne [kN]	Vægt [Kg]	Antal i karton	Antal karton pr. palle	ITW nr.	DB nr.
PV 12-10	12 x 0,8 mm - 10 m	1,23	1,40	0,518	10	72	210865	4683785
PV 12-25	12 x 0,8 mm - 25 m	1,23	1,40	1,263	10	50	210900	5305336
PV 17-03	17 x 0,8 mm - 3 m	1,91	2,10	0,266	10	72	210866	4683793
PV 17-10	17 x 0,8 mm - 10 m	1,91	2,10	0,744	10	72	210867	4683801
PV 17-25	17 x 0,8 mm - 25 m	1,91	2,10	1,823	10	40	210868	4683819

Anvendelse:

* Små hobbyprægede konstruktioner, såsom carporte, legehuse, redskabsrum o.lign.



Patentbåndene generelt:

- * Båndene er fremstillet i 0,8 mm varmforzinket stålplade, og er forsynet med henholdsvis Ø5 mm og Ø7 mm huller til fastgørelse.
- * Praktisk plastic kasse.
- * Pregalvaniseret stål med 20 m μ for lang holdbarhed.
- * Til beskyttet udendørs brug.