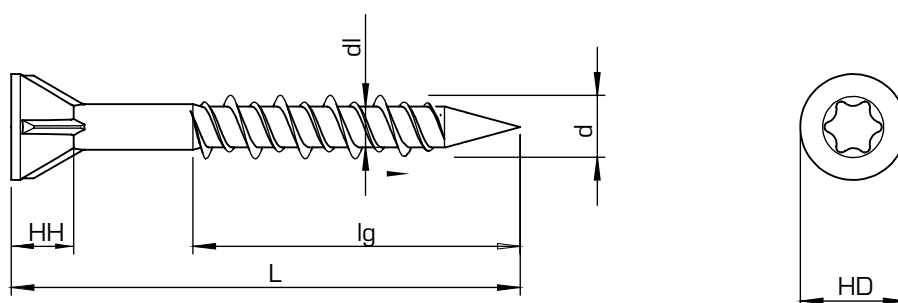


Dimensionsgrænser: d: 4,2 mm - 5,3 mm  
 L: 25 mm - 75 mm  
 Kærv: TX 20  
 Materiale: C1022  
 Overfladebehandling: Gulkromateret min. 3 µm  
 Anvendelsesklasse: 1

## Sortimentsoversigt



Nominal diameter d [mm]	Længde L [mm]	Gevind-længde lg [mm]	Kærv	Kerne-diameter dl [mm]	Hoved-diameter HD [mm]	Hoved-højde HH [mm]	Antal	ITW nr.	DB nr.
4,2	25	14	TX 20	2,6	6,8	4,3	500	137475	5262483
4,2	35	23	TX 20	2,6	6,8	4,3	500	137476	5262484
4,2	45	28	TX 20	2,6	6,8	4,3	100	137472	5262481
4,2	45	28	TX 20	2,6	6,8	4,3	500	137478	5262485
4,2	55	33	TX 20	2,6	6,8	4,3	100	137473	5262491
4,2	55	33	TX 20	2,6	6,8	4,3	200	137480	5262487
4,2	75	38	TX 20	2,6	6,8	4,3	50	137474	5262482
4,2	75	38	TX 20	2,6	6,8	4,3	200	137482	5262489
5,3	70	48	TX 20	3,0	8,2	4,7	200	137483	5262490

High-low gevind.

Diamantspids.

Kan monteres uden brug af dybler

**Forboring:**

Beton:  $\varnothing$ 3,5 mm

Mursten:  $\varnothing$ 3,0 mm

Letbeton/træ: ingen forboring