

Kipplugg / vippeanker K, KD, KDH, KDR, KM

Det allsidige vippeankeret

OVERSIKT



Kipplugg/
vippeanker K, KD,
KDH, KM

Kipplugg/
vippeanker Metall
KDR

Velegnet for:

- Gipsplater
- Sponplater
- Huldekke
- Kryssfinèr



Til innfesting av:

- Bilder
- Lamper
- Stikkontakter
- Nøkkelskap
- Veggskap
- Håndkleholdere
- Speil
- Gardinskinner
- Kabelkanaler

PRODUKTBEKRIVELSE

Nylon kipplugg/vippeanker K 54

- Hulromsplugg for treskruer Ø 4 mm.

Fjær kipplugg KD / KDH 3/4 / KDR 4

- Sprer seg med fjærvirkningen i et hvert hulrom.

Vippeanker KD / KDH 5/6/8 / KDR 5/6

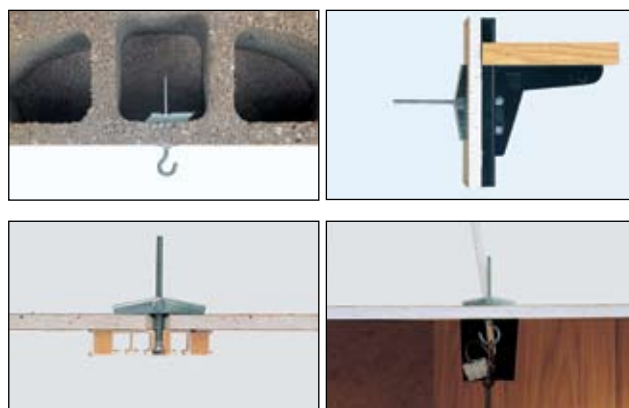
- Vipper på plass bak emnet og gir solid feste..

KM 10

- Spesielt for håndvasker og toaletter i platevegger.

Fordeler

- Nylon kipplugg K 54: Godset/emnet kan av- og påmonteres.
- Fjærkipplugg KD, KDH og KDR er spesielt egnet ved små hulrom.
- Alle KD og KDH/KDR er i elforzinket, blåkromatisert utgave.
- Lange gjengestenger gir mulighet for montasje i store platetykkelser.



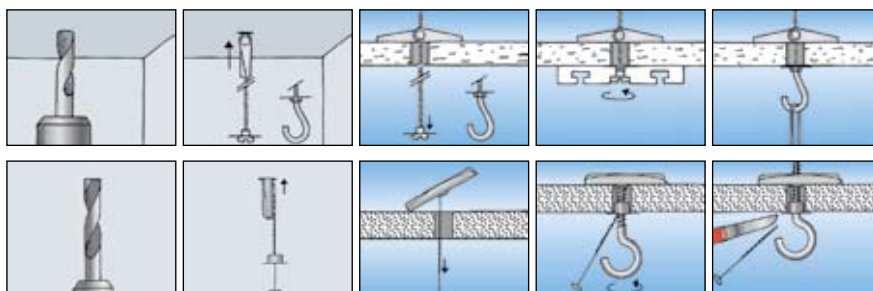
MONTERING

Type montering

- Planmontasje

Monteringsanvisning

- Se max platetykkelse i tabellen på neste side.
- Kipplugg KD 5 til 8 samt KDH 5 til 8, KDR 5/6 og KM 10 kan ikke monteres nedad (eks. i gulv).



BASISKUNNSKAP

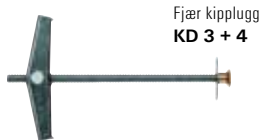
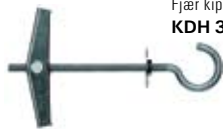
Grunnleggende kunnskap om montering, eks. boremetoder finnes på side 20.

TEKNISKE DATA



Nylon kipplugg/vippeanker K 54

Type	Art.-nr.	ID	Bordiameter d_0 [mm]	max. pladetykkelse d_p [mm]	min. hulromstykkelse a [mm]	Plugglengde l [mm]	Gjenge M	Ant.pr.pak [stk.]
K 54	50323	2	10	65	58	125	træskrue 4mm	25

Fjær kipplugg
KD 3 + 4Fjær kipplugg
KDH 3 + 4Fjær kipplugg
KDR 4 / KDR 5

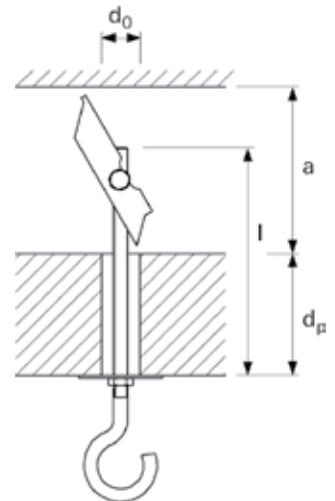
Type	Art.-nr.	ID	Bordiameter d_0 [mm]	max. pladetykkelse d_p [mm]	min. hulromstykkelse a [mm]	Plugglengde l [mm]	Gjenge M	Ant.pr.pak [Stk.]
KD 3	80181	9	12	65	27	95	M 3 x 90	50
KDH 3	80182	6	12	51	27	105	M 3 x 80	25
KD 3 B	80192	5	12	65	27	95	M 3 x 90	10
KD 4	80183	3	14	69	34	105	M 4 x 100	25
KDH 4	80184	0	14	35	34	95	M 4 x 70	25
KD 4 B	80193	2	14	69	34	105	M 4 x 100	10
KDR 4	26437	9	14	35	34	95	M 4 x 70	25
KDR 5	26438	6	16	35	70	130	M 5 x 70	20

Metall vippeanker
KD 5 + 6 + 8Metall vippeanker
KDH 5 + 6 + 8Metall vippeanker
KDR 6

Type	Art.-nr.	ID	Bordiameter d_0 [mm]	max. pladetykkelse d_p [mm]	min. hulromsdybde a [mm]	Plugglengde l [mm]	Gjenge M	Ant.pr.pak [stk.]
KD 5	80187	1	16	63	70	100	M 5 x 100	25
KDH 5	80188	8	16	60	70	130	M 5 x 90	20
KD 6	80185	7	16	63	70	100	M 6 x 100	25
KDH 6	80186	4	16	60	70	130	M 6 x 100	20
KDR 6	26439	3	16	35	70	130	M 6 x 100	20
KD 8	80178	9	20	55	75	100	M 8 x 100	20
KDH 8	80179	6	20	55	75	130	M 8 x 100	20

Sanitær kipplugg/vippeanker
KM 10

Type	Art.-nr.	ID	Bordiameter d_0 [mm]	max. pladetykkelse d_p [mm]	min. hulromsdybde a [mm]	Plugglengde l [mm]	Skruestørrelse $d_s \times l_s$ [mm]	Ant.pr.pak [stk.]
KM 10	50326	3	30	90	140	240	M 10 x 180	25

Gips/plate og
hulrominnfesting

KD = M/SKRUE
KDH = M/KROK
KDR = M/ØYE

BELASTNINGSDATA

Største tillatte belastning $F_{\text{empf.}}$ [kN] ($F_{\text{empf.}}$ ved sikkerhetsfaktor 4)

K 54 *	brudd i nylonjengende	0,11
KD 3		0,14
KD 4		0,29
KD 5		0,43
KD 6		0,50
KD 8		1,93
KM 10		1,86

Tillatte belastninger gjelder for
pluggen, ikke byggematerialet.

(0,1 kN = 10 kg)

Største tillatte belastning $F_{\text{empf.}}$ [kN] ($F_{\text{empf.}}$ ved sikkerhetsfaktor 4)

KDH 3 **		0,05
KDH 4 **		0,20
KDH 5 **	Haken bøyer seg ut	0,30
KDH 6 **		0,50
KDH 8 **		0,75

** Sikkerhet mot åpning av haken.

* Sikkerhetsfaktor 7