

Tørv tagkrog

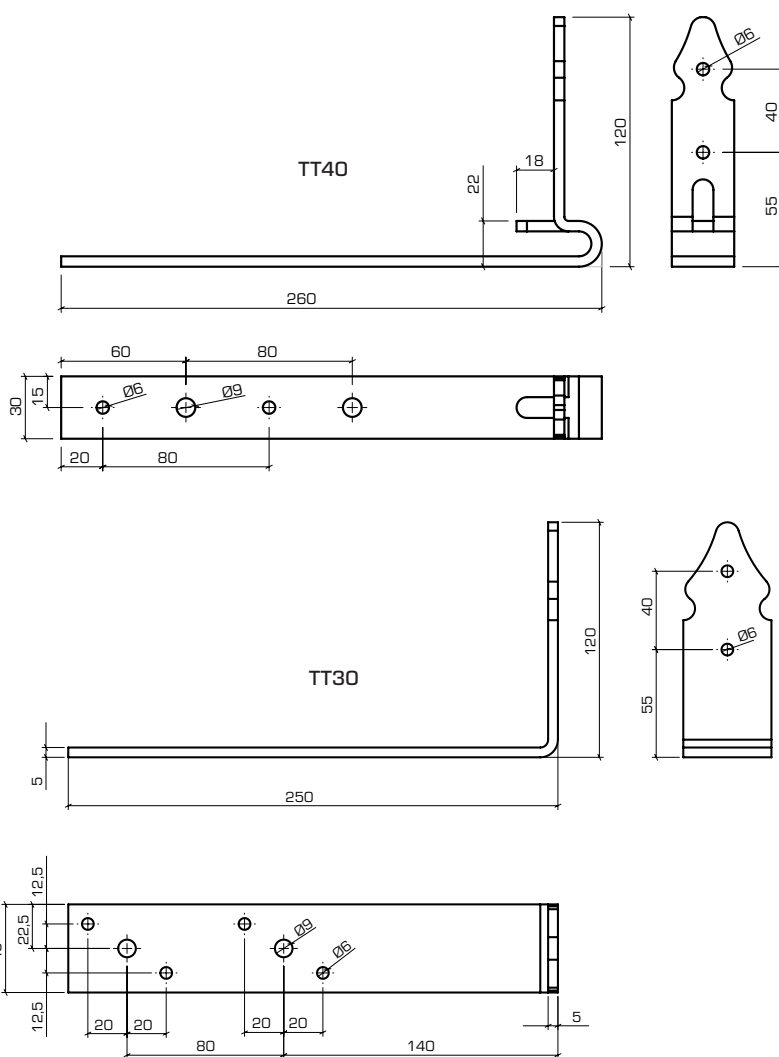
Pulverlakeret, sort



Materiale:
Overfladebehandling:
Anvendelsesklasse:

S235JRG
Pulverlakeret, sort
1 - 2 - 3

Måltegning:




Type	Størrelse	Vægt [Kg]	Antal i karton	Antal karton pr. palle	DB nr.	ITW nr.
TT 30	Type 30	0,581	25	16	5307085	210101
TT 40	Type 40	0,412	25	16	3763489	210102

Tørv tagkrog Pulverlakeret, sort



Anvendelse:

* Montering af afgrænsningsbræt i forbindelse med tørvbelægning.

Anvendelse	
	

Tørv tagkrog generelt:

- * Sort malet stål med lang holdbarhed.
- * Buk der sikrer stivhed i konstruktionen.
- * Huller til montering på træ.
- * Til udendørs brug.