



Lindab Coverline™

Lindab byggplater
Monteringsanvisning

Forberedelser

Før du begynner

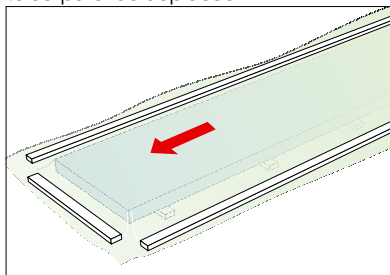
Kontroller at underlaget er plant. Dersom underlaget er rektangulært skal diagonalene og motstående sider ha samme mål. Mindre avvik kan justeres med beslag. Kantene må være jevne i begynnelsen. Planlegg hvordan ulike åpninger og andre hinder skal løses innen monteringen startes.

- Bruk arbeidshansker for å unngå kuttskader.
- Fest platene umiddelbart. Hvis ikke kan de blåse bort.
- Vær varsom ved regn eller kulde slik at du ikke mister fotfeste.
- Stå ikke rett under monteringsarbeidsplassen. Løse plater og verktøy kan falle ned.
- Stabler med stålplater er tunge og kan derfor utgjøre store punktlaster. Plasser dem derfor i nærheten av bærende bjelker.
- Fordel belastningen på så mange profiltopper som mulig, helst med trestendere.

Oppbevaring

Platene må oppbevares plant, i et tørt lokale med god ventilasjon, helst innendørs. Dersom de oppbevares utendørs skal de dekkes med vanntett beskyttelse. Dersom vann lekker inn i forpakningen kan det forårsake hvite flekker på belegningen. Sjekk at platene har tilstrekkelig støtte og at de heller litt i lengderetningen, som en ekstra sikkerhet dersom vann skulle lekke inn.

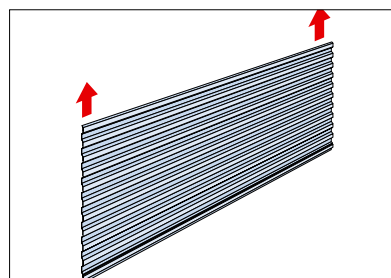
Dekk platene med vanntett beskyttelse på arbeidsplassen.



Oppbevares tørt

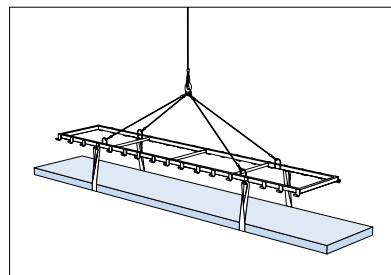
Bæring av platene

Det kreves to personer for å bære en plate – en på hver side. Løft platen og la den bøye seg lett i lengderetningen mot midten. Løft den alltid rett opp. Slepes platene kan overflaten få riper.



Løfting

Ved lastning, avlastning og flytting av platene skal løftebøyler med belastningsfordeler og 100 mm bred terylenstropp benyttes.

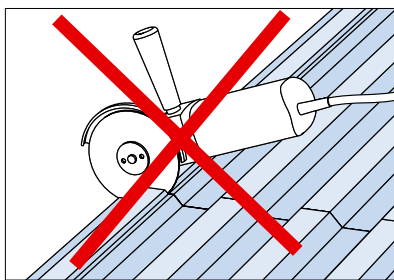


Løfting av plater

Forberedelser

Kapping

Kutt platen med en nibblingsmaskin på fast underlag, nede på bakken. Benytt aldri vinkelsliper. En vinkelsliper varmer opp platen slik at galvaniseringsringen kan ødelegges, samt at varmt slipespon kan feste seg i ytterbelegget og forårsake brennmerker.



Bruk aldri vinkelsliper.

Etterbehandling av kappede flater

Kappede flater skal males med Lindabs utbedringslakk for at materialet og taket skal få så lang levetid som mulig. Benytt Lindab reparasjonsfarge.

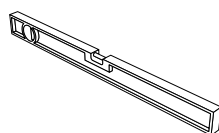
Rengjøring etter montering

Metallspon eller borspon som blir liggende på platene eller i takrennene kan feste seg og forårsake rust eller misfarging. Det må derfor tas bort så snart monteringen er ferdig.

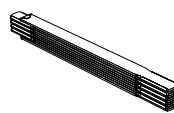
Vedlikehold

På grunn av den harde og glatte overflaten på Lindabs profilerte plater er det dårlige vekstforhold for mose og alger. Men dersom du vil bevare platen i topp stand så skal du vaske taket regelmessig med vann og et mildt rengjøringsmiddel.

Verkøy



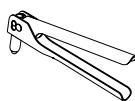
Vater



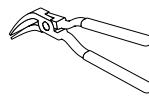
Tomme



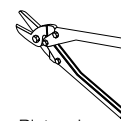
Blyant



Platenibbler



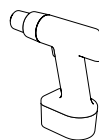
Falsetang/
vannpumpetang



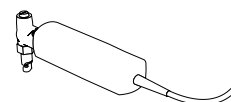
Platesaks



Baufil



Elektrisk skrutrekker



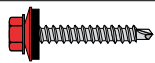

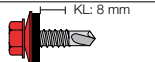
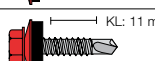


Nibblingsmaskin

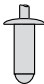
Forberedelser

Innfesting

Bruk festemidler som passer den type profil og det underlaget du har valgt. Se tabell nedenfor for oversikt over ulike typer festemidler.

Festemidler

Benevnelse	Dimensjon	Borkapasitet	Korrosjonsklasse	Rustfritt stål	Bruksområde
A13 	4,8 × 35	4 × 0,5	C1–C2		Allroundskruer for innfesting av plate i tre (borspiss)
A31  Marutex®	4,8 × 35	4 × 0,5	C4	•	Rustfri utvendig allroundskruer for innfesting av plate i tre (borspiss)
B21  KL: 8 mm	4,8 × 20	1,2–2,0 × 2,0	C1–C2		Allroundskruer, plate til lettbjelke med mer
B63  KL: 11 mm Marutex®	4,8 × 25	1,2–2,0 × 2,0	C4	•	Rustfri utvendig allroundskruer for plate til lettbjelke/profil
D14 	4,8 × 19	4 × 0,5	C1–C2		Allroundskruer for overlappskruing av tynnere plater
D51  Marutex®	4,8 × 19	3 × 0,7	C4	•	Rustfri utvendig allroundskruer for overlappskruing av tynnere plater

Benevnelse, trykktett blindnagle	Dimensjon	Maks grep	Fargeskala	Største diameter	Bruksområde
RG 22 	4,0 × 10	6,5		8	Overlapp

Produktoversikt

Komponenter

Det finnes et stort sortiment av profiler for vegg og taktekking. I tabellen nedenfor og påfølgende sider finner du en oversikt over våre profiler. Her ser du også hvilken platebredde og hvilket overlapp du skal benytte for hver enkelt.

Det finnes også flere ulike beslag å velge mellom til din vegg eller til ditt tak. Se tabell på de kommende sidene.

Veggprofiler

Profil	Mål	Overlapp	
LVP 20	<p>Dekkende bredde = 1035 mm</p>		
LP 1100	<p>Dekkende bredde = 1100 mm</p>		
LLP 20	<p>Dekkende bredde = 1000 mm</p>		
SIN 18V	<p>Dekkende bredde = 1066 mm</p>		
SIN 26	<p>Dekkende bredde = 1000 mm</p>		

Produktoversikt

Veggprofiler

Profil	Mål	Overlapp	
LV 30	<p>Dekkende bredde = 1000 mm</p>		
LVV 30	<p>Dekkende bredde = 1000 mm</p>		
TR 35	<p>Dekkende bredde = 1000 mm</p>		
LVP 45	<p>Dekkende bredde = 900</p>		

Minimumsinnfestning – Vegg

Profil	Minimumsinnfestning			Kjøperåd	
	Endeopplag, endeoverlapp	Mellomopplag	Sideoverlapp	Plateinnfestning	Sideoverlapp
LVP 20	1 skrue i annenhver profilbunn	1 skrue i hver tredje profilbunn	Maks c 500	6 st/m ²	2 st/m ²
LP 1100	1 skrue i hver profilbunn	1 skruv i annenhver profilbunn	Maks c 500	6 st/m ²	2 st/m ²
LLP 20	1 skrue i annenhver profilbunn	1 skrue i hver tredje profilbunn	Maks c 500	6 st/m ²	2 st/m ²
SIN 18V	1 skrue i annenhver profilbunn	1 skrue i hver tredje profilbunn	Maks c 500	6 st/m ²	2 st/m ²
SIN 26	1 skrue i hver profilbunn	1 skrue i annenhver profilbunn	Maks c 500	6 st/m ²	2 st/m ²
LV 30	1 skrue i hver profilbunn	1 skrue i annenhver profilbunn	Maks c 500	6 st/m ²	2 st/m ²
LVV 30	1 skrue i hver profilbunn	1 skrue i annenhver profilbunn	Maks c 500	6 st/m ²	2 st/m ²
TR 35	2 skruer i hver profilbunn	1 skrue i hver profilbunn	Maks c 500	6 st/m ²	2 st/m ²
LVP 45	1 skrue i hver profilbunn	1 skrue i annenhver profilbunn	Maks c 500	6 st/m ²	2,3 st/m ²

Produktoversikt

Takprofil

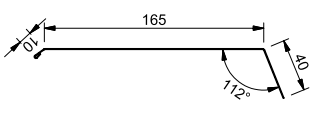

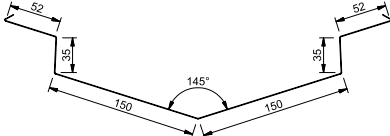

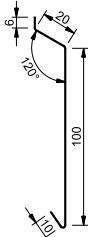

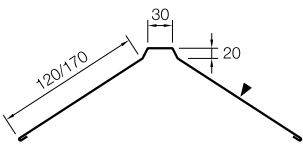

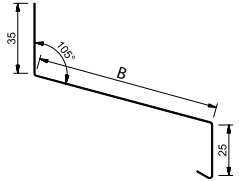

Profil	Mål	Overlapp	
LTP 20	<p>Dekkende bredde = 1035 mm</p>		
LLP 20	<p>Dekkende bredde = 1000 mm</p>		
SIN 26	<p>Dekkende bredde = 1000 mm</p>		
TR 35	<p>Dekkende bredde = 1000 mm</p>		
LTP 45	<p>Dekkende bredde = 900 mm</p>		

Minimumsinnfestning – Tak

Profil	Minimumsinnfestning			Kjøperåd	
	Endeopplag, endeoverlapp	Mellomopplag	Sideoverlapp	Plateinnfestning	Sideoverlapp
LTP 20	1 skrue i hver profilbunn	1 skrue i annenhver profilbunn	Maks c 500	6 st/m ²	2 st/m ²
LLP 20	1 skrue i annenhver profilbunn	1 skrue i hver tredje profilbunn	Maks c 500	6 st/m ²	2 st/m ²
SIN 26	1 skrue i hver profilbunn	1 skrue i annenhver profilbunn	Maks c 500	6 st/m ²	2 st/m ²
TR 35	2 skruer i hver profilbunn	1 skrue i hver profilbunn	Maks c 500	6 st/m ²	2 st/m ²
LTP 45	1 skrue i hver profilbunn	1 skrue i annenhver profilbunn	Maks c 500	6 st/m ²	2,3 st/m ²

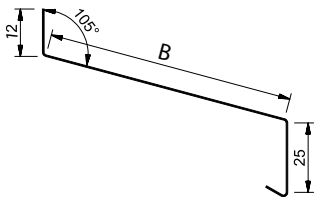

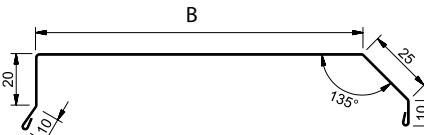

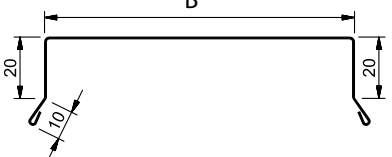

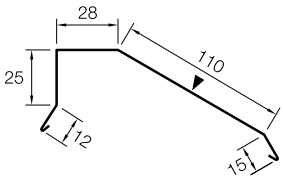

Produktoversikt

Beslag

Komponent	Benevnelse	Mål	
BTBS	Bordtakbeslag		
RDF	Gradrenne		
DBSL	Dørbeslag		
NP120/NP170	Mønebeslag		
VBO	Vindusbeslag over Mål B, mm 72, 92		

Produktoversikt

Beslag

Komponent	Benevnelse	Mål	
VBU	Vindusbeslag under Mål B, mm 72, 92		
VABR	Vannbordbeslag Mål B, mm 105, 125, 140		
VANNB	Vannbordbeslag Mål B, mm 100, 125		
VISK110	Vindskibeslag		

Produktoversikt

Beslag

Komponent	Benevnelse	Mål	
NTP	Mønekam		
TVBS	Tak-veggbeslag		
HBI/HBY	Hjørnebeslag		
IPUV	Hjørnebeslag		
IPSV	Plateavskillerbeslag		

Produktoversikt

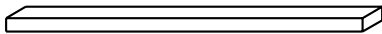
Tetningsprofiler

Over paneler ved takmøne, takfot m.m.

Byggplate	Liten kloss	Stor kloss
LTP20 LVP20	TPL20	TPS20
LLP20	TLL20	TLL20
SIN	CTP	CTP
LV30 LVV30	TPL30	TPS30
LTP45 LVP45	TPL45	TPS45
LTP115 LVP115	TPL115	TPS115

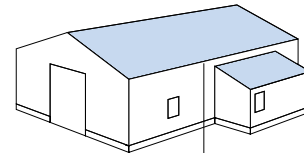
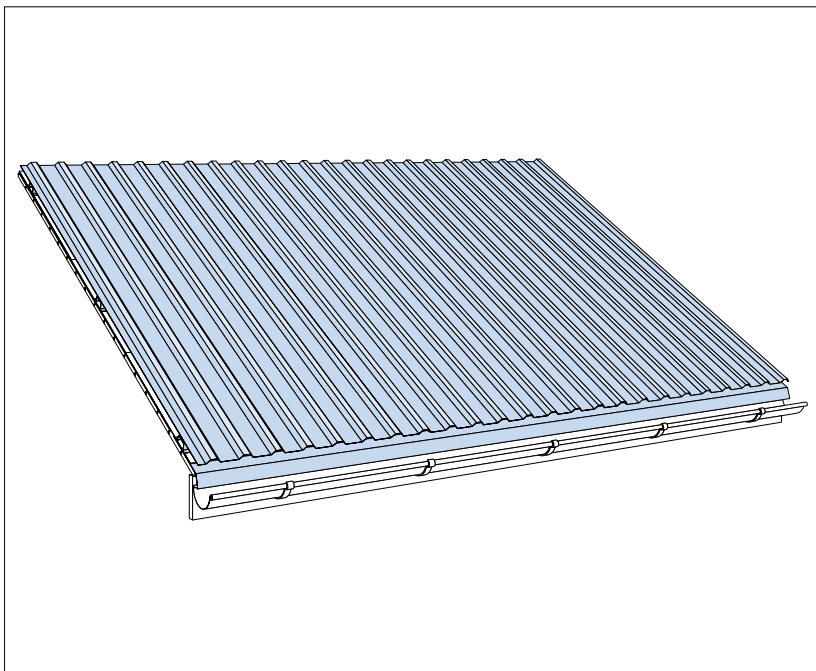
Langs panel f.eks. ved sideoverlapp

Ved liten takvinkel bør det vurderes om det er nødvendig å benytte selvheftende tetningsbånd TBA 10 × 3 mm.



Komponent	Benevnelse	Mål	
ANE	Anslutningsplate for LLP20		

Montering – tak



Underlag

Avhengig av bygningens konstruksjon skal taket monteres på takbjelker med C- eller Z-profil eller på trebjelker. Taket kan også monteres på stål- eller trelekter.

Avstanden mellom lektene kommer an på hvilken profiltype som benyttes. Kontakt Lindab for dimensjonering.

I vår monteringsanvisning bruker vi Lindabs KLS lekt. Monteringsrekkefølgen er lik for stållekter og trelekter. Dersom underlag av tre benyttes bør dette ikke være av trykkimpregnert materiale. Dersom trykkimpregnert materiale benyttes må det brukes rustfrie festemidler. Takvinkelen må være minst 5°. Dersom takvinkelen er mindre enn 14° må overlapp økes og tetningsbånd bør benyttes.

Montering

Start alltid med den første platen ved gavl og takets nedre høyre hjørne. Platene skal monteres nedenfra og opp. Kontroller også at den første platen har rett vinkel mot takets linje ved takfoten. I denne monteringsanvisningen er underlaget underlagspapp på trobord. Denne detaljen kan utføres på andre måter, men takleggingsmetoden er den samme. Kontakt Lindabs lokale representant dersom du har spørsmål vedrørende dette. Gå aldri på platen før den er helt ferdigmontert. Bruk takstige.

Innfesting

Når en ny plate monteres skal den festes hele veien opp på overlappsidene og deretter på motsatt side.

Hver enkelt plate skal festes helt innen neste plate påbegynnes, men innfestingen av overlapp kan utføres til slutt.

Endeoverlapp: Bruk selvborende skruer i hver profilbunn. I annenhver profilbunn dersom platen er en sinusprofil.

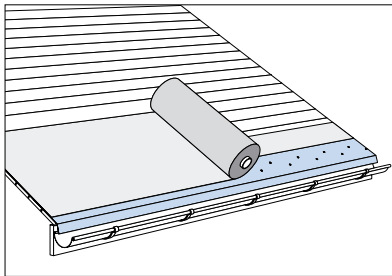
Andre innfestninger: Bruk selvborende skruer. Forskyv innfestingen en profilbunn for hver lekt.

Sideoverlapp: Bruk selvborende skruer eller blindnagler med senteravstand maks 500 mm.

Vannbordbeslag og mønebeslag: Bruk selvborende skruer eller blindnagler med senteravstand maks 400 mm.

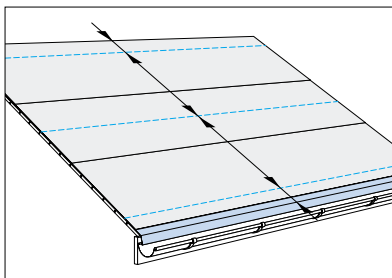
Montering – tak

Bordtakbeslag og underlag

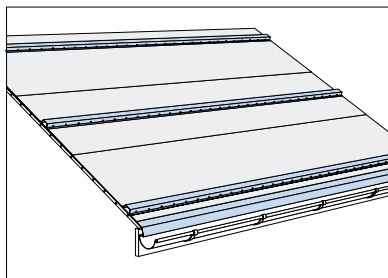


Plasser underlagsdekket ovenpå bordtakbeslaget. Ved montasje av bordtakbeslaget settes skruene i sikk-sakk

Bærelekt

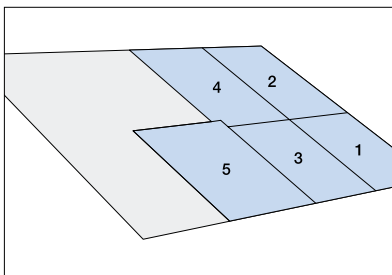


Mål lekkeavstand.

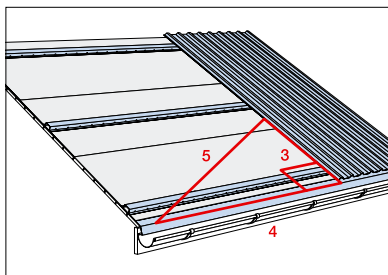


Fest KLS bærelekt på taket. Alternativt sløyfer og bæreleker av tre.

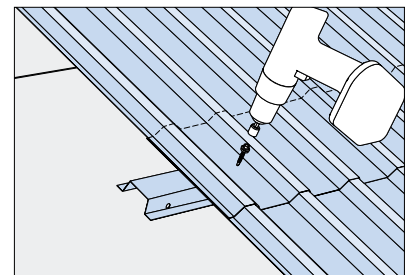
Legging



Monteringsrekkefølge.

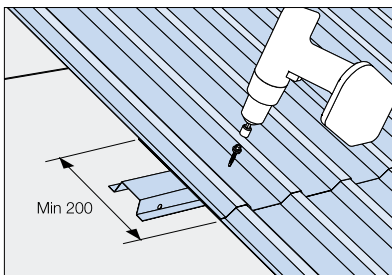


Vær nøye slik at den første platen monteres i rett vinkel mot takfoten.

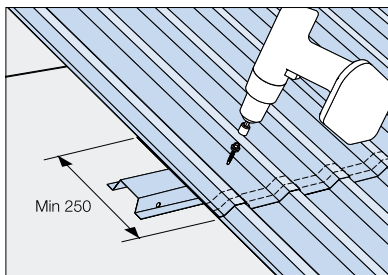


Fortsett med neste plate og overlapp.

Endeoverlapp.



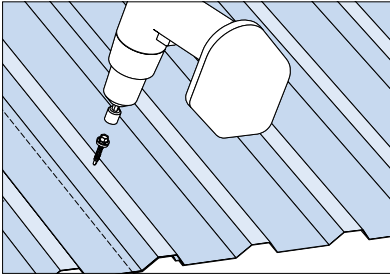
Takvinkel $> 14^\circ$. Bruk selvboerende skruer i alle profilbunner.



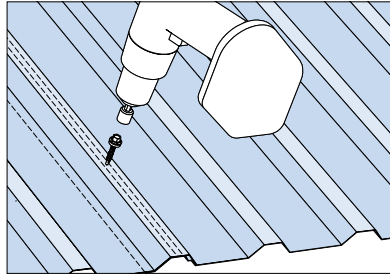
Takvinkel $\leq 14^\circ > 5^\circ$. Bruk selvboerende skruer i alle profilbunner. Bruk av tetningsprofil for tetting bør vurderes.

Montering – tak

Sideoverlapp

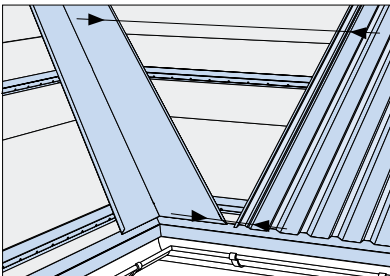


Takvinkel $> 14^\circ$ Bruk selvborende skruer eller blindnagler maks cc 500 mm.

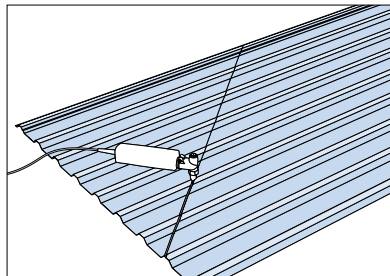


Takvinkel $\leq 14^\circ > 5^\circ$ Bruk selvborende skruer eller blindnagler maks cc 500 mm. Bruk av tetningsbånd TBA 10 x 3 mm anbefales.

Rännedal



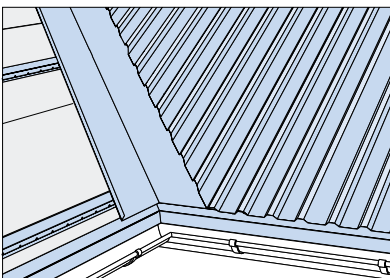
Mål to avstander for å finne korrekt vinkel.



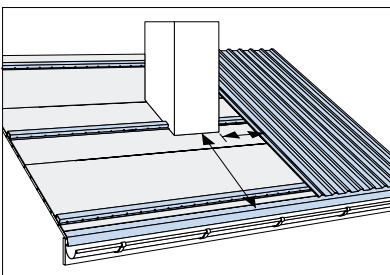
Bruk en nibblingsmaskin for å kutte platen.



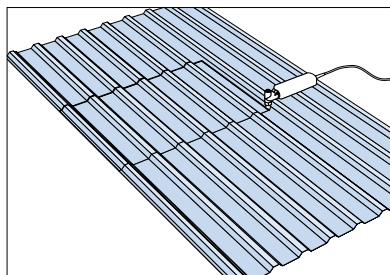
Bruk aldri vinkelsliper.



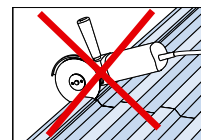
Skorstein



Mål utstikkende flater.

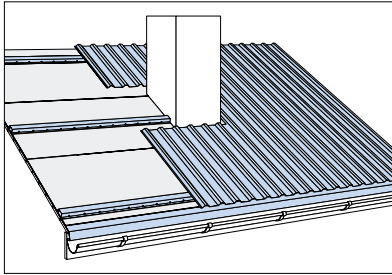


Utfør utskjæringen med en nibblingsmaskin.

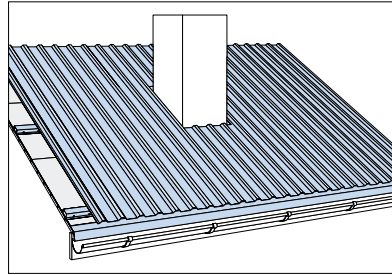


Bruk aldri vinkelsliper.

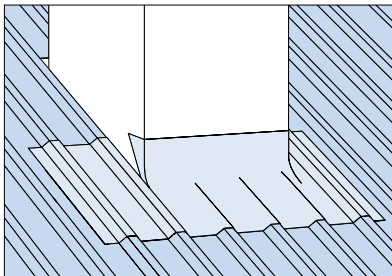
Montering – tak



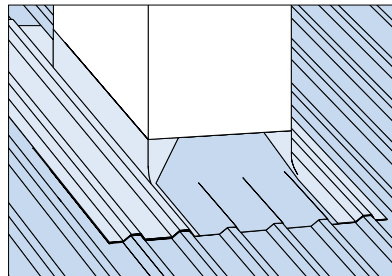
Plasser den ferdigkappede platen.



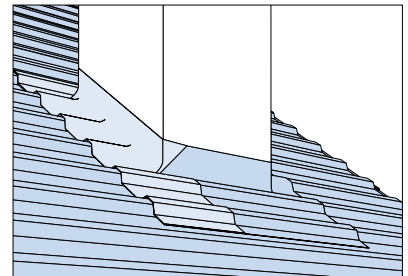
Dekk hullet med neste plate.



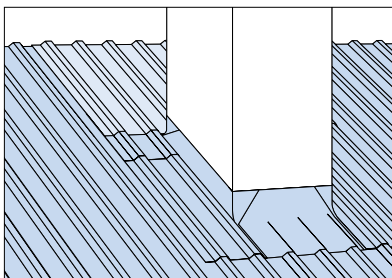
Bruk «wakaflex» eller lignende rundt skorsteinen og ovenpå takplaten.



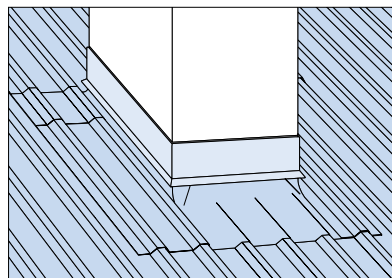
Kontakt din forhandler for kjøp av «wakaflex».



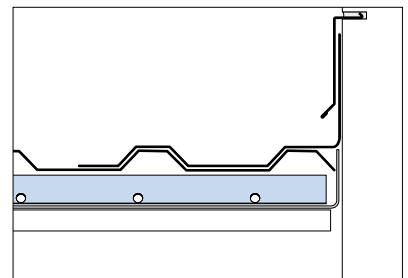
NB! Forskriftsmessig montering av detaljer rundt skorsteinen er svært viktig for å unngå lekkasjer, konsulter gjerne en fagmann.



Dekk wakaflexen ovenfor skorsteinen med en takprofil.

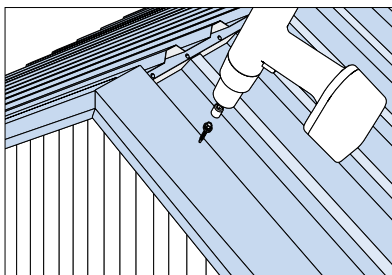


Dekk skorsteinen med pipebeslag.

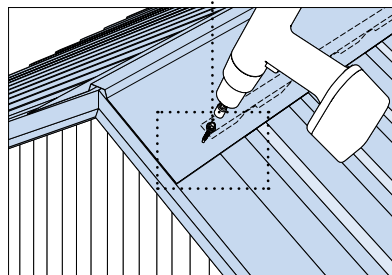


Skisse over skorsteinstetting.

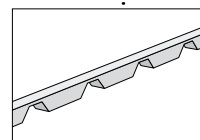
Beslag



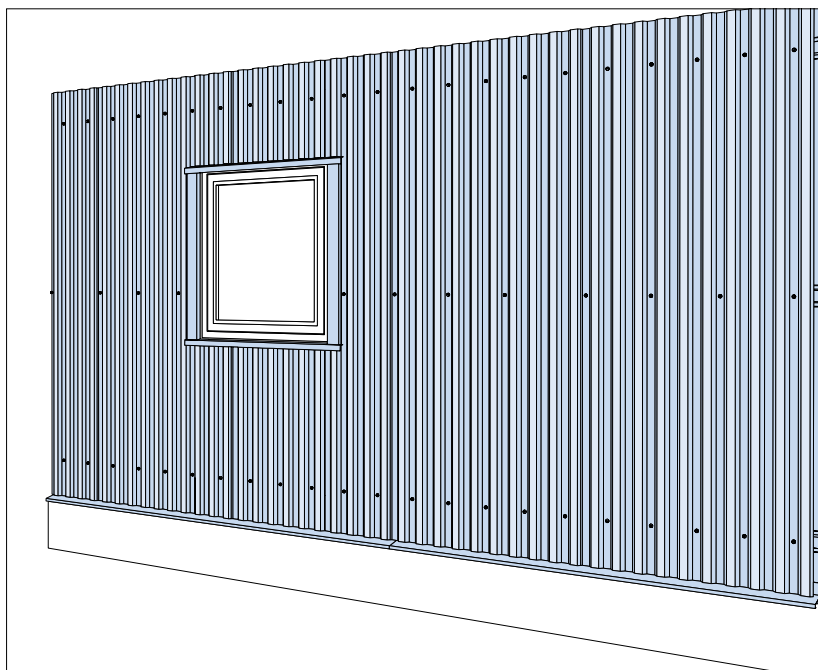
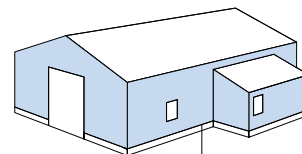
Bruk Lindab vinskibeslag VISK (alternativt vannbordbeslag) for å dekke takets gavler.



Bruk Lindab mønnebeslag NP med tetningsprofil under.



Montering – vertikal bekledning



Underlag

Underlaget må tåle kondens og fukt. Bruk Lindab C- eller Z-bjelker for takåser eller Lindab lekt. Dersom underlag av tre benyttes bør dette ikke være av trykkimpregnert materiale. Dette materialet kan forårsake korrosjon. Lindab profilerte plater kan ikke monteres direkte på betong eller lignende underlag.

Avstand mellom bjelke/lekt kommer an på hvilken profiltipe som benyttes. Kontakt Lindab for dimensjonering.

I vår monteringsanvisning bruker vi Lindab KLS lekt. Monteringsrekkefølgen er lik for C- eller Z-takåser eller for underlag av tre.

Montering

Platene skal monteres fra høyre til venstre. Pass inn den første platen med et vater. I vår monteringsanvisning har grunnkonstruksjonen et sålebensbeslag lengst nede. Det finnes andre måter å løse denne bygningsdetaljen på. Kontakt Lindabs lokale representant dersom du har spørsmål.

Innfesting

Lindab profilerte plater kan monteres vertikalt eller horisontalt. Når ny plate skal monteres skal den festes hele veien opp på overlappsiden og deretter på motsatt side. Hver plate skal festes helt innen neste plate påbegynnes, men innfestingen av overlapp kan utføres til slutt.

Plateender og overlapp: Bruk selvborende skuer i hver profilbunn. I

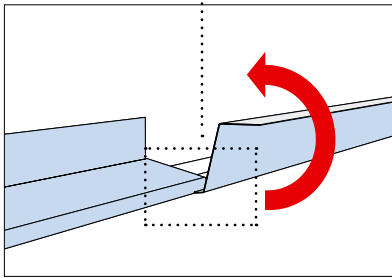
annenhver profilbunn dersom platen er en sinusprofil.

Andre innfestninger: Bruk selvborende skuer. Forskyv innfestingen en profilbunn for hver lektrad.

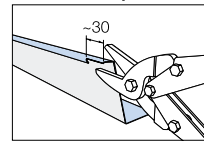
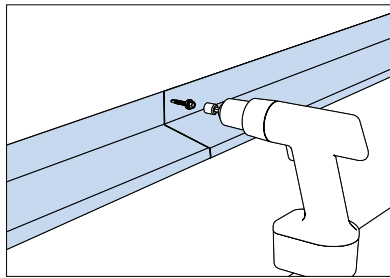
Sideoverlapp: Bruk selvborende skruer eller blindnagler med cc maks 500 mm.

Montering – vertikal bekledning

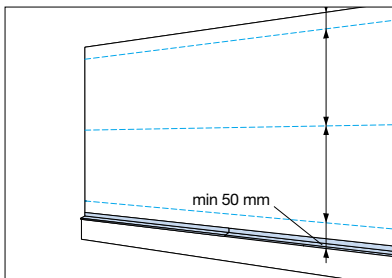
Sålebenbeslag



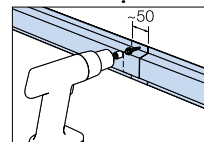
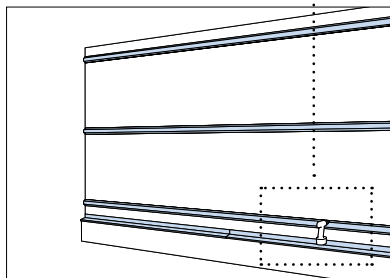
Skjær ut slik at beslagets overlapp blir jevn.



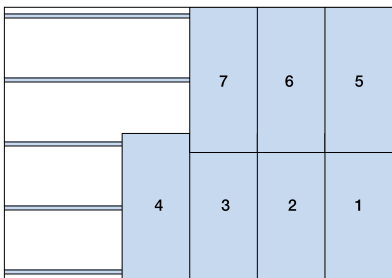
Bærelekt



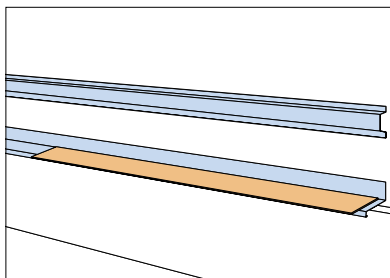
Mål lekteavstand.



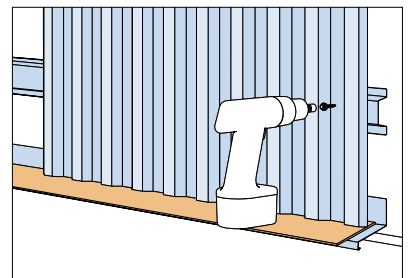
Legging



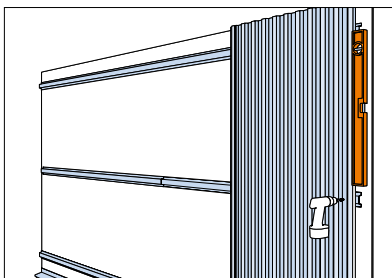
Monteringsrekkefølge.



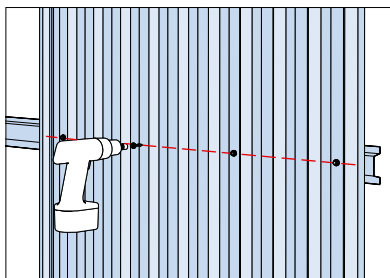
Bruk en tynn trelist som distanse for den første raden med plater.



Sett den første skruen lengst nede.



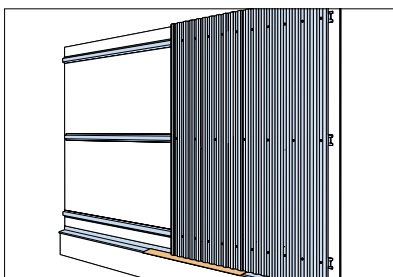
Juster inn platen og fest den med skruer nr. 2.



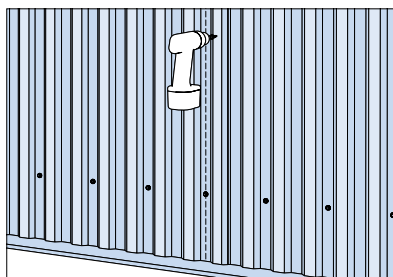
Forsikre deg om at skueraden er vannrett.

Montering – vertikal bekledning

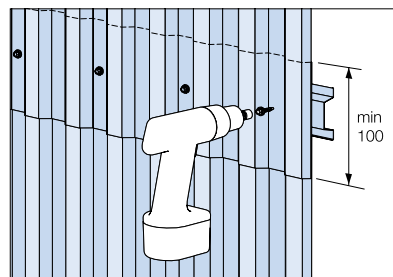
Overlapp



Flytt den tynne trelisten og monter neste plate.

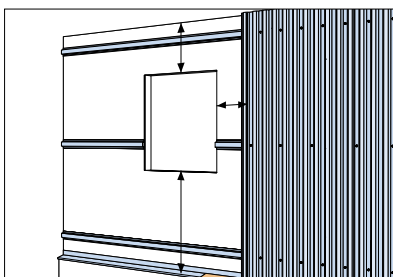


Fest med skruer eller blindnagle med cc maks 500 mm ved sideoverlapp.

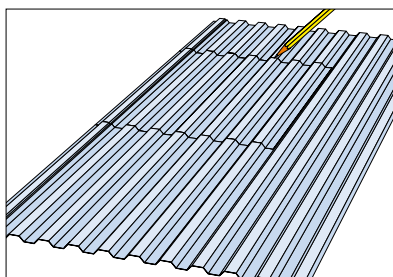


Dersom du har mer enn en rad med plater skal endeoverlappet være 100 mm.

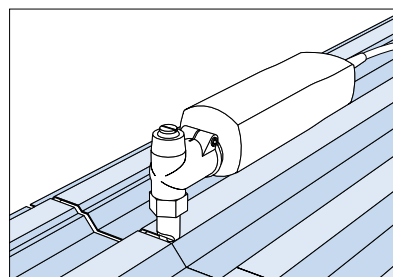
Husåpninger



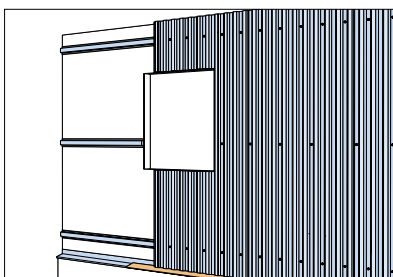
Mål avstanden til åpningen.



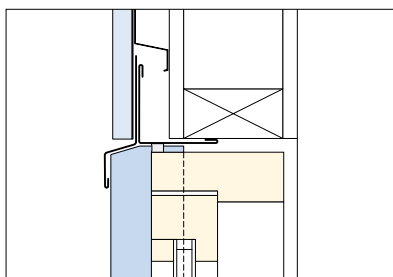
Merk tilsvarende mål på platen.



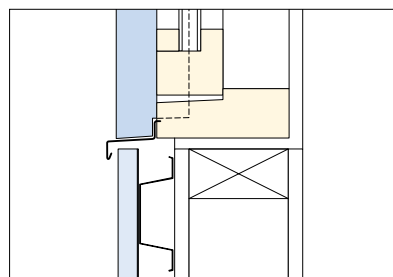
Skjær ut åpningen med en nibblingsmaskin eller en platesaks.



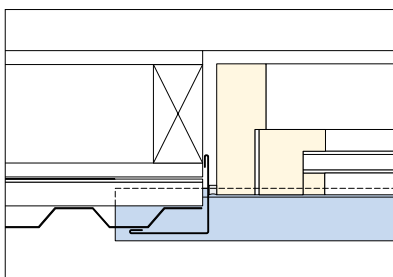
Fest profilen rundt åpningen.



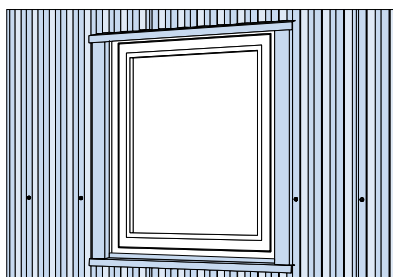
Monter HBI hjørnebeslag og VBO vindusbeslag over åpningen i henhold til tegningen. Bruk blindnagler for å feste beslagene.



Monter VBU vindusbeslag ved åpningens nederkant i henhold til tegningen. Bruk blindnagler for å feste beslagene.

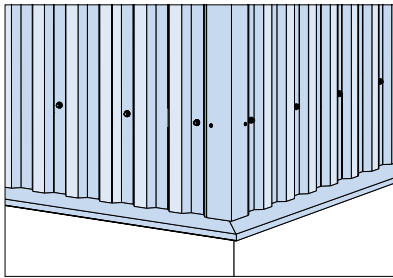


Monter HBI hjørnebeslag ved åpningens sider i henhold til tegningen. Bruk blindnagler for å feste beslagene.

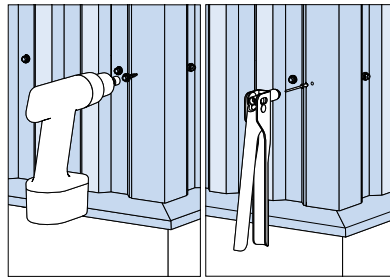


Montering – vertikal bekledning

Hjørne

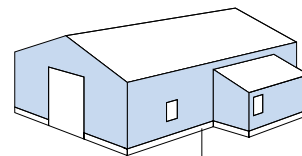
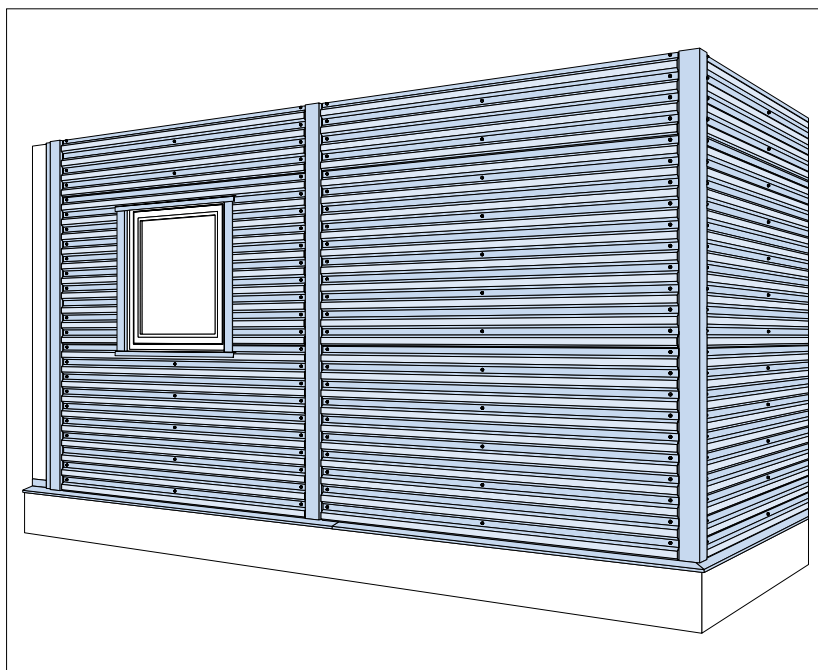


Bruk Lindab hjørnebeslag HBI eller HBY for innvendig eller utvendig hjørne.



Bruk selvboende skurer eller trykktette blindnagler.

Montering – horisontal bekledning



Underlag

Underlaget må tåle kondens og fukt. Bruk Lindab C- eller Z-bjelker for takåser eller Lindab lekt. Dersom underlag av tre benyttes bør dette ikke være av trykkimpregnert materiale. Dette materialet kan forårsake korrosjon. Lindab profilerte plater kan ikke monteres direkte på betong eller lignende underlag.

Avstand mellom bjelke/lekt kommer an på hvilken profiltipe som benyttes samt hvilken avstand det er mellom hjørnebeslagene og plateavskillingsbeslagene. Kontakt Lindab for dimensjonering.

I vår monteringsanvisning bruker vi Lindab KLS lekt. Monteringsrekkefølgen er lik for stålstendere eller for underlag av tre.

Montering

Hjørnebelag og plateavdelere skal monteres samtidig som profilene. Glem ikke å legge tetningsbånd mellom beslag og profil. Platene skal monteres nedenfra og opp. Juster inn den første platen med vater. I vår monteringsanvisning har grunnkonstruksjonen et sålebensbeslag lengst ned. Det finnes andre måter å løse denne bygningsdetaljen på. Kontakt Lindabs lokale representant dersom du har spørsmål.

Innfesting

Når ny plate skal monteres skal den festes hele veien opp på overlappsiden og deretter på motsatt side. Hver plate skal festes helt innen neste plate påbegynnes, men innfestingen av overlapp kan utføres til slutt.

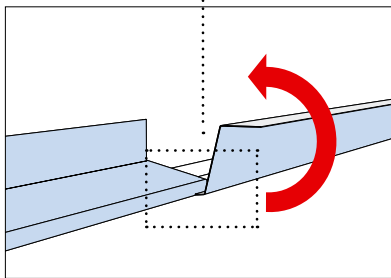
Hjørne og plateavdelere: Bruk selv borende skruer i alle profilbunner. I annen hver profilbunn dersom platen er en sinusprofil.

Andre innfestninger: Bruk selv borende skruer. Forskyv innfestingen en profilbunn for hver lekt.

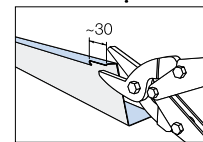
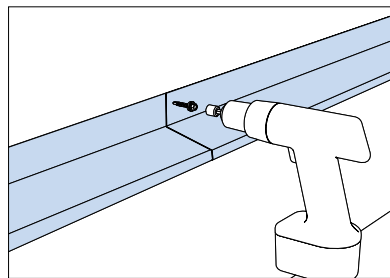
Sideoverlapp: Bruk selv borende skruer eller blindnagler med cc maks 500 mm.

Montering – horisontal bekledning

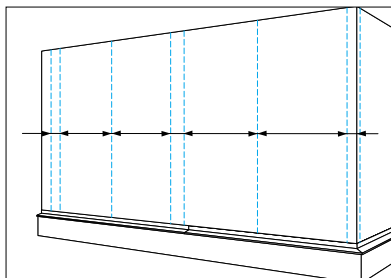
Sålebenbeslag



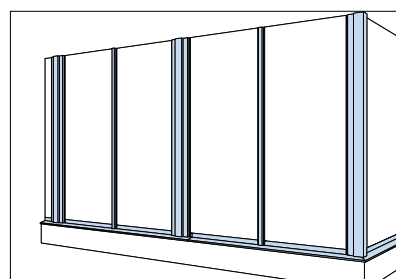
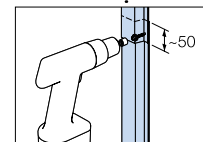
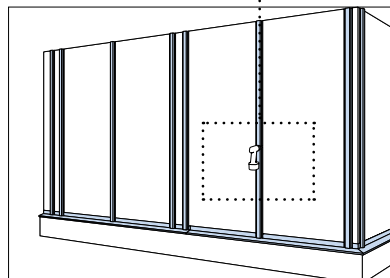
Skjær ut slik at beslagets overlapp blir jevn.



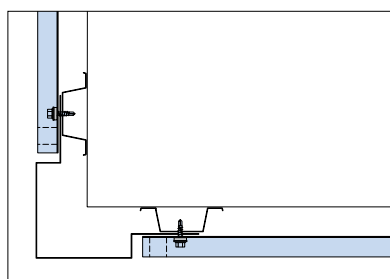
Lektemontering



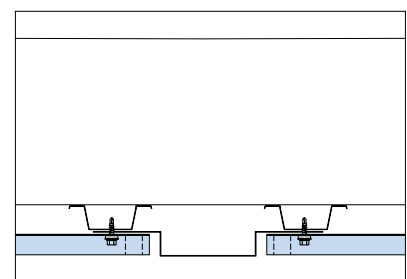
Mål lekteavstand.



Monter plateavdelersbeslagene, IPUV til hjørne og IPSV til vegg.

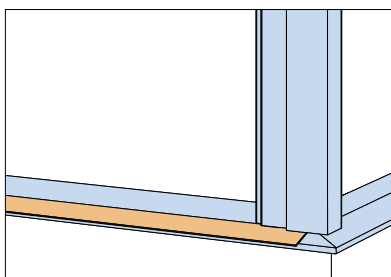


Skisse over hjørne med IPUV-beslag.

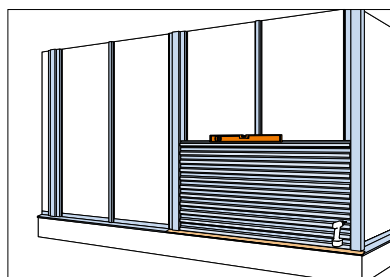


Skisse av plateavdelersbeslag IPSV.

Platemontering

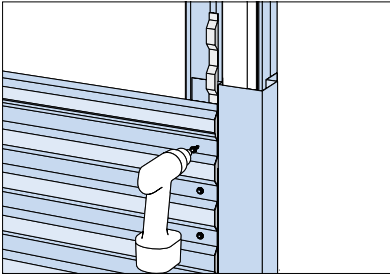


Bruk en tynn trelist som monteringsdistanse mellom bordtakbeslaget og profilen.

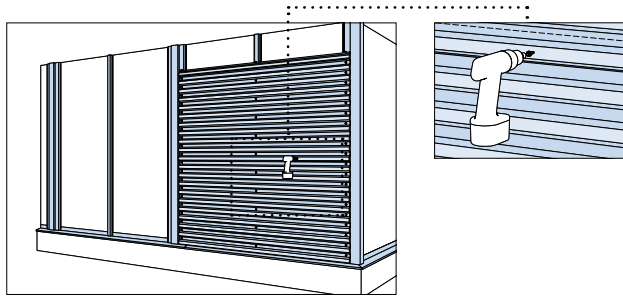


Monter den første platen og forsikre deg om at den er i vater.

Montering – horisontal bekledning

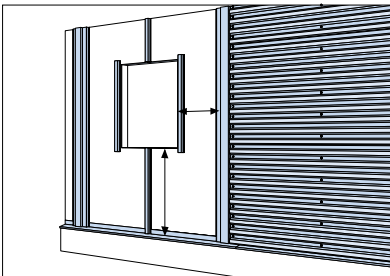


Bruk tetningsprofil. Avstanden mellom beslag og profil skal være 10 mm.

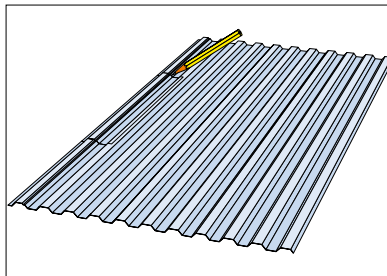


Overlapp platene og bruk skruer eller blindnagler med cc maks 500 mm.

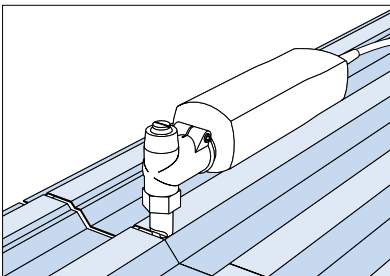
Vindusåpninger



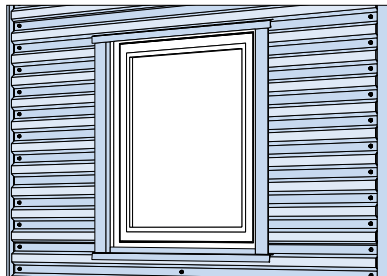
Mål avstanden til åpningen.



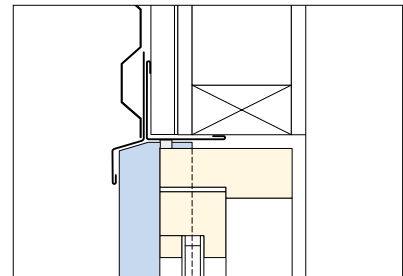
Merk ut tilsvarende mål på platen.



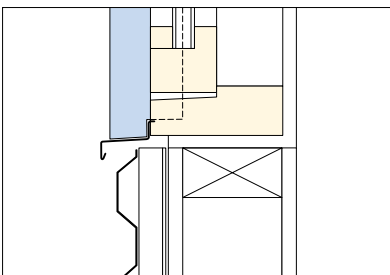
Skjær ut åpningen med en nibblingsmaskin eller en platesaks.



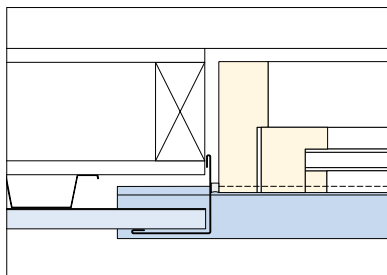
Monter resten av platene rundt åpningen og monter beslag og vindu.



Monter HBI hjørnebeslag og VBO vindusbeslag ovenfor vinduet i henhold til tegningen. Bruk blindnagler for å feste beslagene.



Monter VBU vindusbeslag ved vinduets nedre kant i henhold til tegningen. Bruk blindnagler for å feste beslagene.



Monter HBI hjørnebeslag ved vinduets sider i henhold til tegningen. Bruk blindnagler for å feste beslagene.



Lindab er et internasjonalt konsern som utvikler, produserer og markedsfører effektive, økonomiske og estetiske løsninger i stål og tynnplater til byggeindustrien.

Forretningsområde Profil retter seg mot byggeindustrien med et omfattende program av byggekomponenter i tillegg til hele systemløsninger i stål for bolighus og forretningslokaler.

Lindabkonsernet har 5 000 medarbeidere i 31 land. Hovedkontoret ligger i Grevie i det sørlige Sverige.