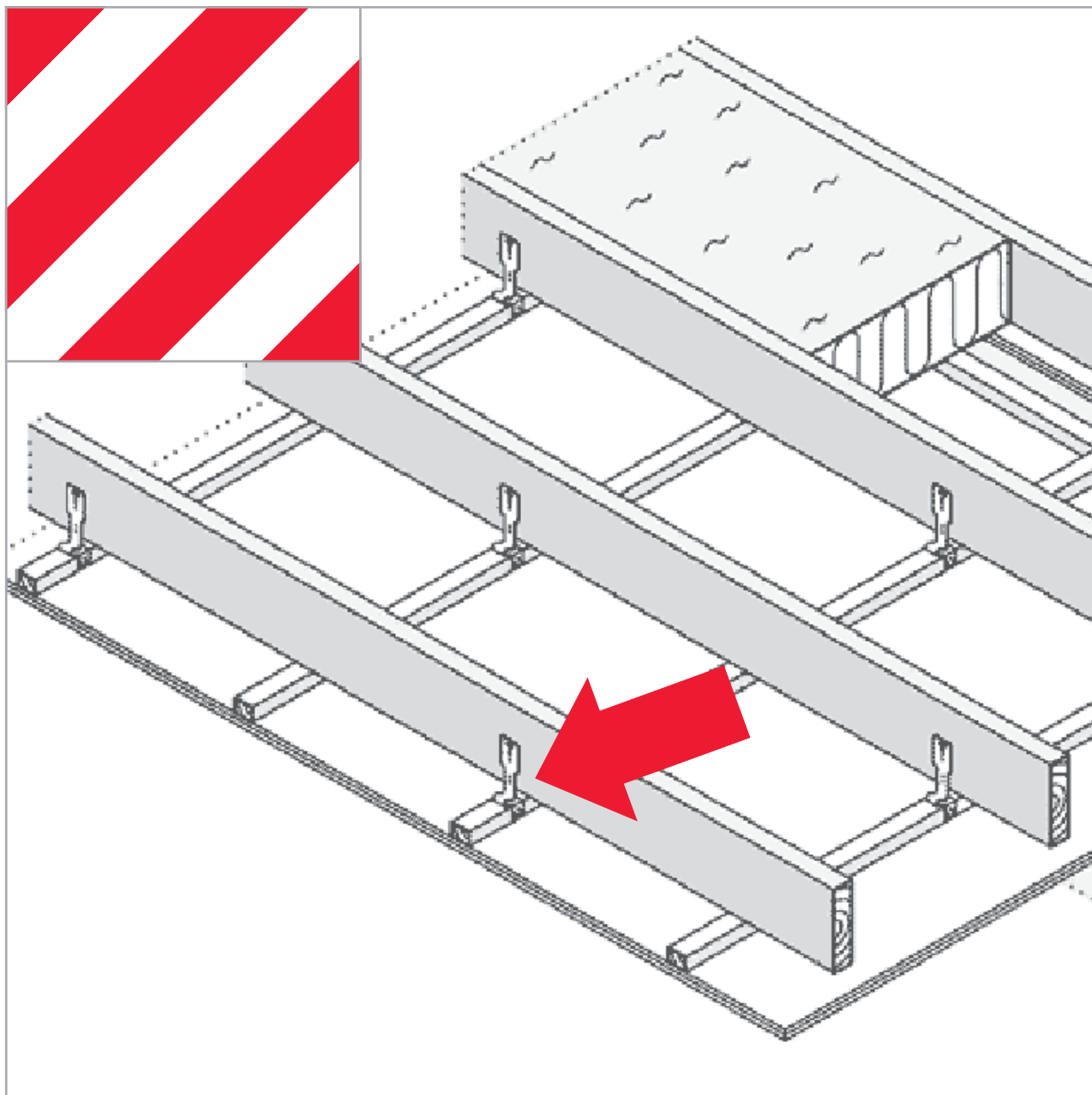


## **PAROC Lydbøyle**

Lydbøyle B PAROC XFA 001

Lydbøyle D PAROC XFA 002

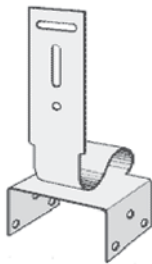


## PAROC Lydbøyle

Lydbøyle B PAROC XFA 001 og Lydbøyle D PAROC XFA 002

**Detaljer og tekst er hentet fra byggdetaljblad A 522.511 i Byggforskserien og lydbøylene er testet hos Sintef/Byggforsk.**

Lydbøyle type B



Lydbøyle type D



Figur 521 B og D.

B. Lydbøyle for vertikal innfesting til bjelker.

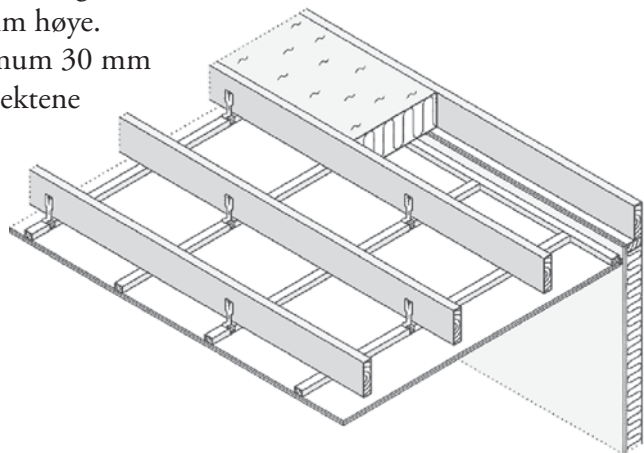
D. Lydbøyle for horisontal innfesting oppunder en plan flate eller bjelke.

Lydbøylene er dimensjonert for å fungere i last område fra 10 kg til maks 20 kg pr bøyle.

### Montering av lydbøylar

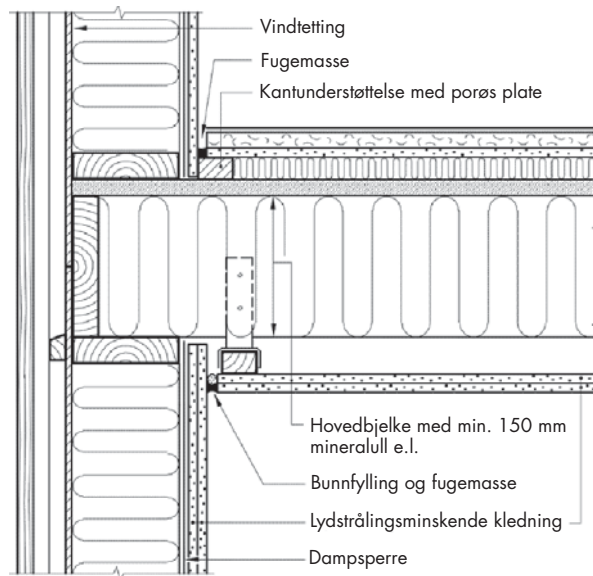
Lydbøylene, som vist figur 521 B og D, festes med senteravstand 1,2 m langs hver golvbjelke, forskjøvet på annenhver bjelke slik at himlingslektene får en spennvidde på 1,2 m mellom hver bøyle, se figur 522. Lektar monteres på tvers av golvbjelkene. Annen montering bør unngås. Mellom nablekter bør bøylene monteres forskjøvet overfor hverandre for å få jevnest mulig lastfordeling. Trelektene må være 48 mm brede og minst 30 mm høye. Lydbøylene festes med 2 stk skruer som er minimum 30 mm lange. Dersom himlingsplatene blir spikret, bør lektene være minst 48 mm høye for å få tilstrekkelig spikerfeste.

Det er spesielt viktig at innfestingspunktene ikke endres, da fjæringseffekten er avhengig av korrekt montering.



Figur 522. Montering av lydbøylar.

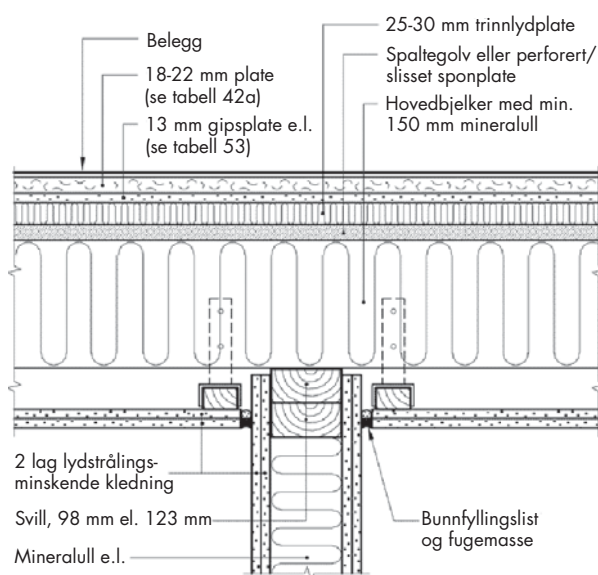
Tilslutning mellom etasjeskiller og lett yttervegg med lydbøylehimling. Langs alle vegger bør det være fugetetting mellom stående kledningsplater og lydstrålingsminskende plater i henholdsvis himling og golv. Lekter i himlingen bør ikke berøre veggplatene.



Figur 632 b.

*Opplegg på bærende vegg av stendere med 98 eller 123 mm tykkelse.*

Figur 633 viser detaljer for tilslutning mellom etasjeskiller og lett, innvendig bærevegg for bjelkelag med lydbøylehimling. Dobbel platekledning på bærevegg festes før himlingsplater. Hulrommet i vegggen må fylles med mineralull. Lydbøylelekt må legges med 10–15 mm avstand fra bæreveggen av hensyn til fugetettingen.



Figur 633.

#### *Listing.*

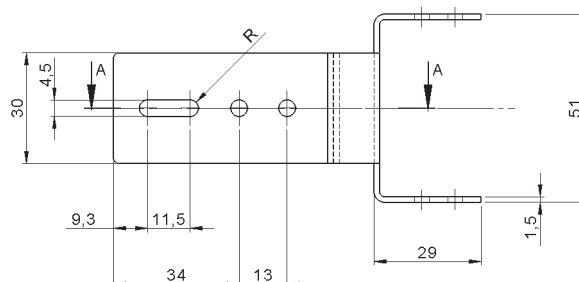
Når man benytter vibrasjonsisolerende opphengs systemer i himling, er det viktig at taklistene ikke setter fjærene i spenn eller låser bevegelsene deres. Dette innebærer at listene enten festes bare til himlingen eller monteres på veggen med litt klaring til himlingen.

## Produktdata



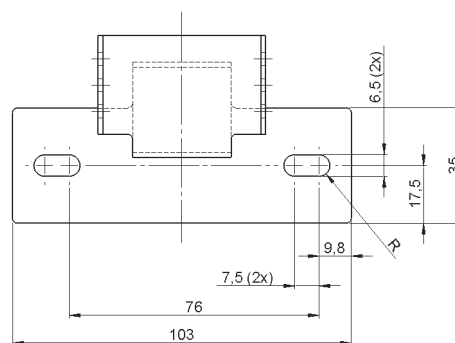
### Lydbøyle B PAROC XFA 001

Material: Elforzinket stål



### Lydbøyle D PAROC XFA 002

Material: Elforzinket stål



**PAROC AB – avdeling Norge**  
Byggisolering Norge  
Olaf Helseths vei 6, 0619 Oslo  
Telefon: +47 22 62 71 72  
Telefax: +47 31 28 11 10  
[www.paroc.no](http://www.paroc.no)

A MEMBER OF PAROC GROUP

Informasjonen i denne brosjyren er den eneste gjeldende og fullstendige beskrivelsen av de vilkår og tekniske egenskaper som gjelder for de beskrevne produktene. Informasjonen må imidlertid ikke betraktes som en garanti. Vi tar ikke ansvar for produkter som brukes utenom det beskrevne bruksområdet, med mindre vi spesifikt har godkjent dette. Denne brosjyren erstatter alle tidligere utgaver. På grunn av kontinuerlig utvikling av våre produkter, forbeholder vi oss retten til å gjøre endringer og tilpasninger i våre brosjyrer.