

SINTEF Teknisk Godkjenning

TG 20131



Utstedt første gang: 16.02.2012

Revidert: 21.06.2017

Korrigert: 10.01.2022

Gyldig til: 01.07.2022

Forutsatt publisert på

www.sintefcertification.no

SINTEF bekrefter at

SIGA Majvest vindsperre

SIGA Majvest 700 vindsperre

SIGA Majcoat 200 kombinert undertak og vindsperre

SIGA Majcoat 250 SOB kombinert undertak og vindsperre

er vurdert å være egnet i bruk og tilfredsstillende krav til produktdokumentasjon i henhold til forskrift om omsetning og dokumentasjon av produkter til byggverk (DOK) og forskrift om tekniske krav til byggverk (TEK), for de egenskaper, bruksområder og betingelser for bruk som er angitt i dette dokumentet.



1. Innehaver av godkjenningen

SIGA

Rüt mattstrasse 7

CH-6017 Ruswil

Sveits

<http://www.siga.swiss>

2. Produktbeskrivelse

SIGA Majvest og SIGA Majcoat er tresjikt duker som består av et lag polypropylen fiberduk på hver side av en dampåpen membran av polyolefin.

SIGA Majvest 700 består av polyesterfleece med et belegg av sort akrylat og har integrert klebeskjøt.

SIGA Majcoat kommer i to varianter; SIGA Majcoat 200 og SIGA Majcoat 250 SOB, sistnevnte har integrert klebeskjøt.

Majvest og Majvest 700 er beregnet brukt som vindsperre, mens Majcoat 200 og Majcoat 250 er beregnet brukt som kombinert undertak og vindsperre.

SIGA Wigluv er en tilhørende teip som benyttes til forsegling av skjøter og gjennomføringer i Majvest og Majcoat.

Som supplerende produkter til Majvest og Majcoat leveres SIGA Primur Roll, som er et limbånd av samme type materiale som klebestoffet i Wigluv, og SIGA Nailsealing Tape, som er en polyetylen skumtape.

Tabell 1

Mål og toleranser for produktene

Produkt	g/m ²	Bredde m	Lengde m
Majvest	136 (-4/+13,5)	3,0 (-0,5%/+1,5 %)	50 (-0 %)
Majvest 700	270 (-30/+30)	1,5 (-0,5%/+1,5 %)	33,4 (-0,5%)
Majcoat 200	193 (-6/+19)	1,5 (-0,2%/+0,2 %) 3,0 (-0,5%/1,5 %)	50 (-0 %)
Majcoat 250 SOB	210 (-20/+20)	1,5 (-0,5%/+1,5%)	50 (-0 %)

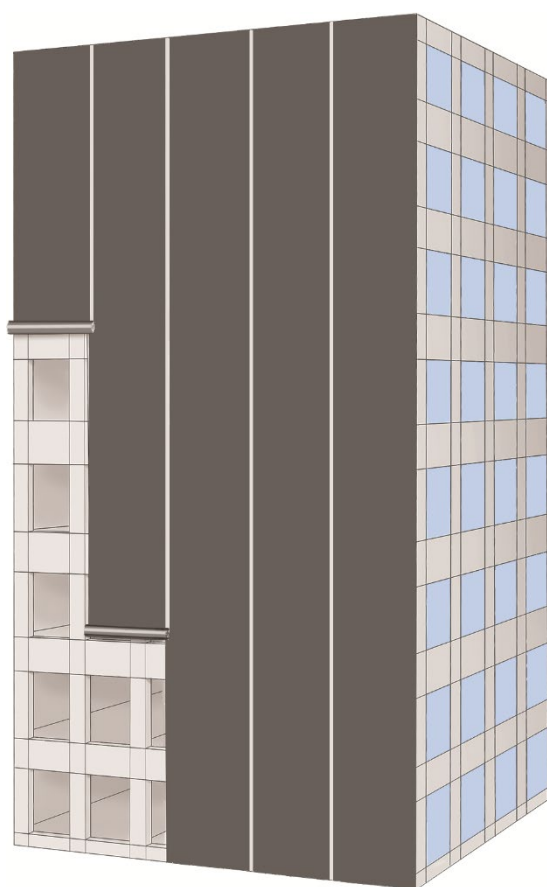


Fig. 1
Eksempel på bruk av SIGA Majvest 700 i høybygg

SINTEF er norsk medlem i European Organisation for Technical Assessment, EOTA, og European Union of Agrément, UEAtc

SINTEF Certification

www.sintefcertification.no

e-post: certification@sintef.no

Kontaktperson, SINTEF: Jan Ove Busklein

Utarbeidet av: Jan Ove Busklein

SINTEF AS

www.sintef.no

Foretaksregister: NO 919 303 808 MVA

Tabell 2

SIGA Majvest og SIGA Majvest 700 produkttegenskaper. Produkttegenskaper er gitt med referanse til EN 13859-2.

Egenskap	Prøvemethode	SIGA Majvest		Siga Majvest 700		Enhet
		Ytelses- erklæring ¹⁾	Kontroll- grense ²⁾	Ytelses- erklæring ¹⁾	Kontroll- grense ²⁾	
Vanntetthet, materiale	EN 1928	W1	Tett	W1	Tett	-
Luftgjennomgang materiale	EN 12114	0,01-0,25	≤ 0,25	-	2,3 ³⁾	m ³ /m ² h50Pa
Luftgjennomgang konstruksjon	EN 12114	-	≤ 0,10 ³⁾	-	2,3 ³⁾	m ³ /m ² h50Pa
Vanndampmotstand sd-verdi	EN ISO 12572	0,05 ±0,02	≤ 0,07	0,01 -0/+0,05	≤ 0,06	m
Strekstyrke - Langs - Tvers	EN 12311-1	270 -20/+80 225 -25/+75	≥ 250 ≥ 200	350 -70/+80 270 -40/+80	≥ 320 ≥ 230	N/50 mm
Forlengelse - Langs - Tvers	EN 12311-1	60 -20/+50 80 -20/+50	≥ 40 ≥ 60	35 -15/+25 40 -20/+20	≥ 20 ≥ 20	%
Rivestyrke spikerfeste - Langs - Tvers.	EN 12310-1	180 -30/+70 200 -30/+100	≥ 150 ≥ 170	140 -40/+110 140 -40/+110	≥ 100 ≥ 100	N
Dimensjonsstabilitet - Langs - Tvers	EN 1107-2	-0,3 -1,7/+2,3 0,7 -2,7/+1,3	≤ 2,0 ≤ 2,0	-	≤ 2,0 ³⁾ ≤ 2,0 ³⁾	%

¹⁾ Deklarert verdi i produsentens ytelseserklæring (Declaration of Performance, DoP)²⁾ Kontrollgrensene angir verdiene som produktet må tilfredsstille ved produsentens egenkontroll og ved overvåkende kontroll³⁾ Resultater fra typeprøving

Tabell 3

SIGA Majcoat 200 og SIGA Majcoat 250 produkttegenskaper. Produkttegenskaper er gitt med referanse til EN 13859-1.

Egenskap	Prøvemethode	SIGA Majcoat 200		SIGA Majcoat 250 SOB		Enhet
		Ytelses- erklæring ¹⁾	Kontroll- grense ²⁾	Ytelses- erklæring ¹⁾	Kontroll- grense ²⁾	
Vanntetthet, materiale	EN 1928	W1	Tett	W1	Tett	-
Luftgjennomgang materiale	EN 12114	-	≤ 0,010 ³⁾	-	≤ 0,010 ³⁾	m ³ /m ² h50Pa
Luftgjennomgang konstruksjon	EN 12114	-	≤ 0,010 ³⁾	-	≤ 0,020 ³⁾	m ³ /m ² h50Pa
Regntetthet konstruksjon	NT Build 421	-	Tett ved 10° takfall og 600 Pa ³⁾	-	Tett ved 10° takfall og 400 Pa ³⁾	-
Vanndampmotstand sd-verdi	EN ISO 12572	0,08 -0,06/+0,015	≤ 0,095	0,15 -0,07/+0,05	≤ 0,20	m
Strekstyrke - Langs - Tvers	EN 12311-1	360 -40/+90 270 -20/+80	≥ 320 ≥ 250	500 -50/+120 500 -50/+120	≥ 450 ≥ 450	N/50 mm
Forlengelse - Langs - Tvers	EN 12311-1	70 -20/+10 80 -30/+20	≥ 50 ≥ 50	60 -20/+20 70 -20/+30	≥ 40 ≥ 50	%
Rivestyrke spikerfeste - Langs - Tvers.	EN 12310-1	235 -65/+65 240 -40/+90	≥ 170 ≥ 200	390 -90/+120 420 -90/+120	≥ 300 ≥ 330	N
Dimensjonsstabilitet - Langs - Tvers	EN 1107-2	±2	≤ 2,0 ≤ 2,0	-	≥ -0,22 ³⁾ ≥ -0,06 ³⁾	%

¹⁾ Deklarert verdi i produsentens ytelseserklæring (Declaration of Performance, DoP)²⁾ Kontrollgrensene angir verdiene som produktet må tilfredsstille ved produsentens egenkontroll og ved overvåkende kontroll³⁾ Resultater fra typeprøving

3. Bruksområder

Majvest og Majvest 700 brukes som utvendig vindsperre i varmeisolererte yttervegger med luftet kledning som vist i fig. 2. Majvest og Majvest 700 kan også brukes som vindsperre i varmeisolererte takkonstruksjoner med ventilert luftespalte mellom vindsperre og undertak.

Majvest kan brukes i bygninger risikoklasse 1-6 i brannklasse 1, og i boliger med inntil tre etasjer der hver boenhet har direkte utgang til terreng (ikke via trapp eller trapperom). For annen bruk må brannsikkerheten dokumenteres ved brannteknisk analyse.

Majvest 700 kan brukes i bygninger i risikoklasse 1-6 i brannklasse 1, 2 og 3, f.eks. i høybygg (jfr. fig. 1).

Majcoat 200 og Majcoat 250 SOB kan brukes som kombinert undertak og vindsperre på tak i bygninger i risikoklasse 1-6 i brannklasse 1, 2 og 3.

Majcoat 200 brukes som kombinert undertak og vindsperre i isolerte skrå trectak med opplekket, luftet taktekning og utvendig nedløp. Kombinert undertak og vindsperre er særlig egnet i tak som isoleres kontinuerlig fra takfot til møne, se fig. 3, men er også egnet over kaldt, ikke luftet loftsrom med isolasjonen i himlingsplanet.

Majcoat 200 kan også brukes ved ombygging av eldre trectak som skal isoleres i takplanet, se fig. 6.

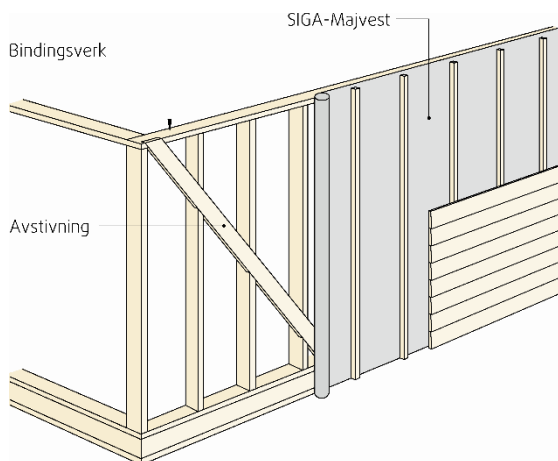


Fig. 2.
SIGA Majvest og SIGA Majvest 700 brukt som vindsperre på vegg. Majvest legges ut i veggens høyde mens Majvest 700 monteres vertikalt langs stenderne med klemte, vertikale skjøter. Det kreves egen vindavstivning av vegg.

4. Egenskaper

Produktegenskaper for Majvest og Majvest 700 vindsperre er vist i Tabell 2, og produktegenskaper for Majcoat 200 og Majcoat 250 kombinert undertak og vindsperre er vist i Tabell 3.

Egenskaper ved brannpåvirkning

Majvest, Majcoat 200 og Majcoat 250 SOB har brannteknisk klasse E på alle underlag, i henhold til EN 13501-1.

Majvest 700 har brannteknisk klasse B-s1,d0 i henhold til EN 13501-1, på alle typer underlag.

Kondensopptaksevne

Kondensopptaksevne for Majcoat 200 og Majcoat 250 SOB kombinert undertak og vindsperre er ikke bestemt.

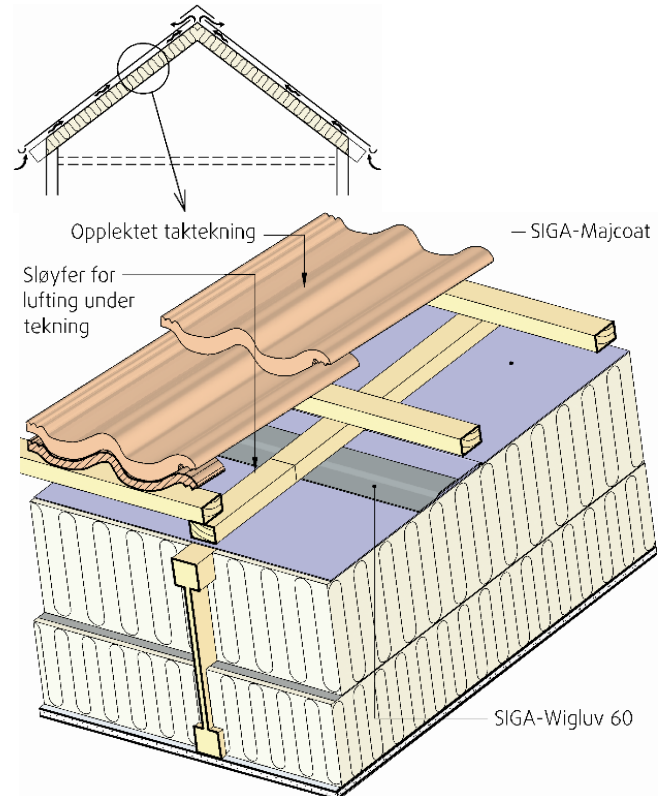


Fig. 3
Prinsipiell oppbygning av tak med SIGA Majcoat 200 kombinert undertak og vindsperre.

Luftgjennomgang

Produktene Majvest, Majcoat 200 og Majcoat 250 SOB er så tette at de gjør det mulig å oppfylle alle aktuelle krav til lekkasjetall, n_{50} , gitt i TEK og i de norske passivhusstandardene før innvendig dampsperrsjikt er montert.

Majvest 700 er tett nok til å beskytte isolasjonen mot anblåsing, men den er ikke så tett at den gjør det mulig å oppfylle alle aktuelle krav til lekkasjetall, n_{50} , gitt i TEK og i de norske passivhusstandardene, uten hjelp fra dampsperrsjiktet.

Bestandighet

Majvest, Majvest 700 vindsperre og Majcoat 200 og Majcoat 250 SOB kombinert undertak og vindsperre er vurdert til å ha tilfredsstillende bestandighet på grunnlag av prøving før og etter akselerert kunstig klimaaldring i laboratorium. Produktet må være beskyttet mot direkte påvirkning av UV-bestråling i den ferdige konstruksjonen. Produktet skal, uten unødig opphold, tildekkes så snart som mulig etter montering på tak og vegger.

På grunnlag av prøving før og etter akselerert kunstig klimaaldring i laboratorium (5000 timer utvidet varme- og UV-aldring i henhold til EN 13859-2), er Majvest 700 vurdert til å ha tilstrekkelig UV-bestandighet til bruk bak delvis åpne kledninger når spaltebredden er ≤ 20 mm.

5. Miljømessige forhold

Helse- og miljøfarlige kjemikalier

Produktene inneholder ingen prioriterte miljøgifter, eller andre relevante stoffer i en mengde som vurderes som helse- og miljøfarlige. Prioriterte miljøgifter omfatter CMR, PBT og vPvB stoffer.

Avfallshåndtering/gjenbruksmuligheter

Produktene skal sorteres som restavfall ved avhending. Produktet skal leveres til godkjent avfallsmottak der det kan energigjenvinnes.

Miljødeklarasjon

Det er ikke utarbeidet miljødeklarasjon (EPD) for produktene.

6. Betingelser for bruk

Prosjektering

Kombinert undertak og vindsperre bør ikke brukes på spesielt utsatte steder der man erfaringsmessig vet at snøinndrev ofte pakkes inn under opplekkede taktekninger.

Utvendig kledning og taktekning bør legges så raskt som mulig etter at Majvest, Majvest 700, Majcoat 200 eller Majcoat 250 SOB er montert, slik at undertaket, eller vindsperran, ikke står fritt eksponert over lengre tid. Varmeisolasjon, dampsperre og innvendig kledning skal ikke monteres før taktekningen er lagt, og det er kontrollert at undertaket er tilfredsstillende montert.

Majcoat 200 og Majcoat 250 SOB kan brukes ved takfall fra og med 10°.

Montasje av vindsperrer

Majvest skal monteres slik at vindsperran danner et lufttett sjikt på utsiden av varmeisolerte trekonstruksjoner. Alle skjøter skal klemmes med klemleker. Overganger til andre bygningsdeler kan forsegles med SIGA Wigluv teip.

Majvest 700 skal monteres slik at vindsperran danner et lufttett sjikt på utsiden av varmeisolerte trekonstruksjoner. Alle skjøter i vindsperran, samt overganger til andre bygningsdeler, skal klemmes med klemleker.

Hvis Majvest 700 skal benyttes bak delvis åpne kledninger må fasaden utformes slik at vindsperran blir utsatt for minst mulig sollys og nedbør. Horisontale lekter bør utformes med skrå flate i overkant slik at vann som kommer inn på lektene kan renne av. For kledninger med spaltebredde opp mot 20 mm bør luftespalten bak kledningen være mellom 50 og 100 mm. For låvepanel, der hvor rektangulære kledningsbord blir satt kant i kant, kan imidlertid bredden/tykkelsen til luftespalten reduseres. Luftespalten skal uansett ha god drenering i bunn. For å slippe minst mulig sollys og nedbør inn på vindsperran bør tykkelsen til kledningen, sammen med utforming av spaltene (spaltevinkel), vurderes.

Ved bruk av Majvest 700, bak kledning med spalter eller åpninger, må den ha minst samme brannklassifisering som ytterkledningen. Faren for brannspredning i, og på, fasaden må dokumenteres ved brannteknisk analyse i hver enkelt byggesak. Bruk av vindsperran bak bygningsintegreert solcellepanel må vurderes særskilt.

Vindsperran skal for øvrig brukes i samsvar med prinsippene som er vist i Byggforskerien 523.255 *Bindingsverk av tre. Varmeisolering og tetting* og 525.101 *Isolerte skrå tretak med lufting mellom vindsperre og undertak* og produktets monteringsveiledning.

Majcoat 200 skal monteres slik at undertaket både danner et lufttett og vanntett sjikt. Alle skjøter og overganger skal ha minimum 100 mm omlegg og forsegles med Wigluv teip, se fig. 4. Kombinert undertak og vindsperre skal for øvrig brukes i samsvar med prinsippene som er vist i Byggforskerien 525.102 *Isolerte skrå tretak med kombinert undertak og vindsperre*.

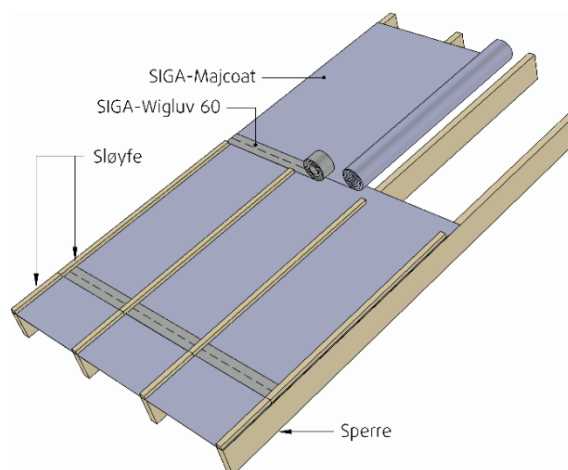


Fig. 4
SIGA Majcoat 200 lagt på tvers av sperrene. Skjøtene legges med minimum 100 mm omlegg og forsegles med SIGA Wigluv teip.

Montasje av undertak

Majcoat 200 og Majcoat 250 kan legges på langs av eller på tvers av sperrene. Montert parallelt med sperrene skal produktet monteres kontinuerlig fra møne til takfot uten tverrskjøter. Sideveis skal duken skjøtes over taksperrene med kontinuerlig klemt skjøt.

Ved montering av Majcoat 200 og Majcoat 250 SOB på tvers av sperrene skal utleggingen alltid starte ved takfoten. Det er viktig at produktet legges stramt over sperrene for å unngå folder.

Majcoat 200 legges med minimum 100 mm omlegg som forsegles med SIGA Wigluv teip som vist i fig. 4. Ved montering er det viktig å påse at Wigluv hefter godt til Majcoat 200.

Majcoat 250 SOB legges med overlapp slik at klebeskjøtene kleber kontinuerlig til hverandre langs alle horisontalskjøter. Skjøten klebes sammen ved å trekke ut dekkpapirene mens duken trykkes ned langs klebeskjøten.

Undertakene skal for øvrig brukes i samsvar med prinsippene som er vist i Byggforskerien 525.866 *Undertak* og produktets monteringsveiledning.

Sløyfer og lufting

Taket skal luftes mellom tekningen og undertaket. Anbefalte sløyfedyder avhengig av takvinkel og taklengde er vist i Tabell 4.

Tabell 4

Anbefalt sløyfedyde (mm) avhengig av takvinkel og taklengde.

Takvinkel	Taklengde ¹⁾ m		
	≤ 7,5	10	15
15 – 30 °	36	36 + 36	48 + 48 ²⁾
31 – 40 °	30	36	36 + 23
≥ 41 °	23	36	36 + 23

¹⁾ Målt langs skråtaket, fra raft til møne

²⁾ For store taklengder og lave takvinkler er det mest praktisk å bruke 48 mm sløyfer. Sløyfene må da skruses for å oppnå god klemming.

For større tak og lavere takvinkler bør avstanden mellom undertak og lekter økes, se Byggforskerien 525.102 *Isolerte skrå tretak med kombinert undertak og vindsperre*.

For å sikre at sløyfene ligger tettest mulig ned mot undertaket, bør det ikke brukes sløyfer med større høyde enn 36 mm. Ved sløyfehøyder over 36 mm skal sløyfene fores opp.

Sløyfene skal festes med skruer i avstand maksimum 300 mm. Det anbefales bruk av skruer med glatt stamme på den delen som går igjennom sløyfen. Sløyfene kappes rett i underkant av omleggsskjøten, og monteres fortløpende etter hvert som undertaket legges ut.

Nailsealing Tape kan brukes under sløyfene for å øke sikkerheten mot lekkasjer gjennom skruerull før taktekingen blir montert.

For at krympingen i trematerialene ikke skal forårsake åpninger inn til skruerullene i duken mellom sløyfer og taksperre skal fuktinnholdet i taksperrene være under 20 vektprosent når undertaket monteres.

Omlegg i skjøter, kantavslutninger og overganger

Majcoat 200 og Majcoat 250 SOB skal monteres med lufttette overganger til ytterveggenes vindsperresjikt, og med lufttette omlegg over møne, grater og vinkelrenner. Fig. 5 viser eksempel på overgang til Majvest på yttervegg.

Alle tverrskjøter i Majcoat 200 skal ha klemt omlegg over taksperrene.

For Majvest 250 SOB må alle tverrskjøter brettes inn for å hindre eksponering av filten som er på undersiden. Tverrskjøter må ha klemt omlegg over taksperrene. I de nederste 100 mm av tverrskjøten må det fuges mellom leggene for å hindre vanninntrengning.

Gjennomføringer

Overganger mellom Majcoat 200 eller Majcoat 250 SOB og takgjennomføringer (pipe, takvinduer, kanaler etc.) må være vann- og lufttette, se Byggforskerien 525.102 *Isolerte skrå tretak med kombinert undertak og vindsperre*. Tetting mellom Majcoat 200 og gjennomføring av pipe og luftekanal er dokumentert ved prøving og kan utføres med Wigluv teip slik som vist i SIGA Bruksanvisning.

Tak med loftsromtakstoler

Selv om tak med kombinert undertak og vindsperre egner seg best for tak der dampsperran kan følge takplanet kontinuerlig på innsiden, kan Majcoat 200 og Majcoat 250 SOB også benyttes på tak med loftsromtakstoler og oppholdsrom på deler av loftet. Se Byggforskerien 525.107 *Skrå tretak med oppholdsrom på deler av loftet*.

Kombinasjon med taktro

Majcoat 200 kan legges som kombinert undertak og vindsperre på taktro forutsatt at samlet vanndampmotstand er mindre enn $S_d = 0,5$ m.

Majcoat 200 kan legges direkte på taktro av gran- eller furubord i gamle tak som ombygges og isoleres. Isolasjonen kan da legges helt oppunder bordtaket som vist i fig. 6 når gammel pappteiking først er fjernet.

Dersom det benyttes taktro av kryssfiner eller OSB-plater må platene ha dokumentert vanndampmotstand.

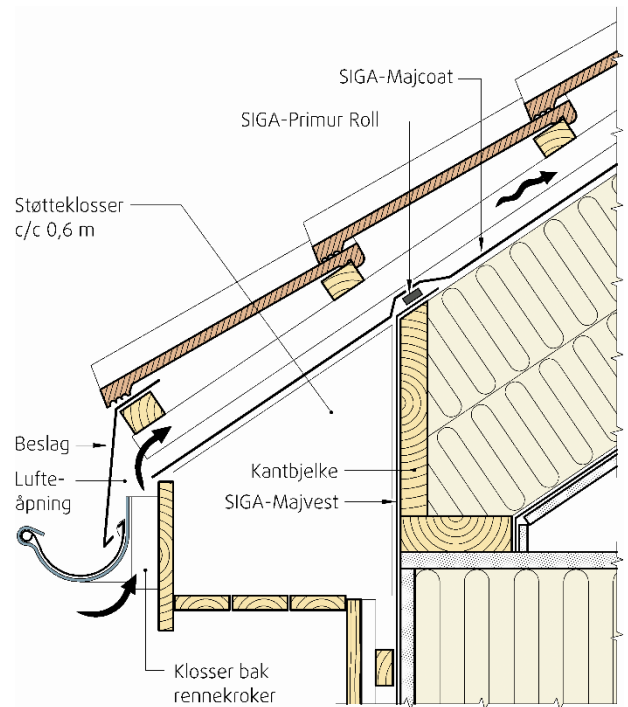


Fig. 5

Eksempel på overgang tak/yttervegg med takutstikk uten gjennomgående sperre. Overgang mellom SIGA Majcoat og SIGA Majvest forsegles med SIGA Primur Roll.

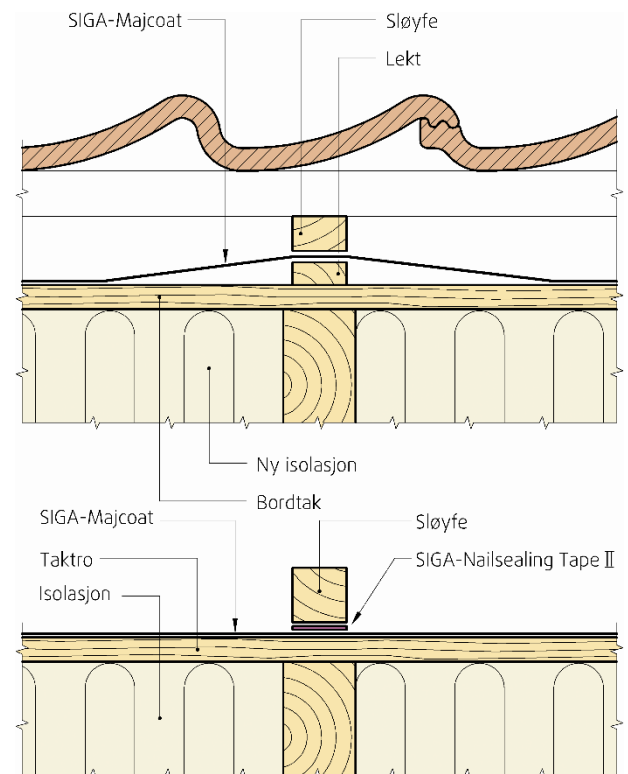


Fig. 6

SIGA Majcoat 200 lagt på taktro av bord som er isolert på undersiden. Ved ombygging av gamle tak må dampnett papp først fjernes. Lekt under undertaket kan brukes for å oppnå bedre sikkerhet mot lekkasjer gjennom skruerull. Lekten kan sløyfes og erstattes med SIGA Nailsealing Tape der bordtaket er plant slik at skumtapen fyller ut og tetter mellom sløyfe og bordtak.

7. Produkt- og produksjonskontroll

Produktene produseres i Østerrike, Tyskland og Sveits for SIGA

Innehaver av godkjenningen er ansvarlig for produksjonskontrollen for å sikre at produktene blir produsert i henhold til de forutsetninger som er lagt til grunn for godkjenningen.

Fabrikkfremstillingen av produktene er underlagt overvåkende produkt- og produksjonskontroll i henhold til kontrakt om SINTEF Teknisk Godkjenning.

Produksjonsbedriftene har et kvalitetssystem som er sertifisert i henhold til EN ISO 9001.

8. Grunnlag for godkjenningen

Produktene er vurdert på grunnlag av rapporter som er innehavers eiendom.

9. Merking

Emballasjen til hver rull skal være merket med produktnavn, produktbetegnelse og produksjonstidspunkt.

Produktene er CE-merket i henhold til EN 13859-1 eller EN 13859-2.

Det kan også merkes med godkjenningsmerket for SINTEF Teknisk Godkjenning; TG 20131.

10. Ansvar

Innehaver/produsent har det selvstendige produktansvar i henhold til gjeldende rett. Krav kan ikke fremmes overfor SINTEF utover det som er nevnt i NS 8402.

for SINTEF



Hans Boye Skogstad
Godkjenningsleder