

HANDHAVANDE AV PNEUMATISKA COIL/STRIPSPIKVERKTYG

Spikverktyget ska anslutas till luften med snabbkoppling (CE103201004) på slangen.

Korrekt lufttryck: Viktigt att du läser den tekniska data som finns på sprängskissen med lufttrycket i bar. Ställ in lufttrycket i ett mellanläge för att testa att lufttrycket räcker till för det underlag du avser att spika i.

Verktyg med säkerhetsbygel är markerade med en förhöjd triangel vid nedre delen av verktygets kropp nära nosen.

Dubbel säkerhet: Verktyget är utrustat med dubbla säkerhetssystem för att förhindra oavsiktlig avfyrning. Säkerhetsbygeln och avtryckaren måste båda aktiveras för att avfyrning kan ske.

Laddning av verktyget: Se till att säkerhetsbygeln och avtryckaren ej är aktiverade när du laddar magasinet med ny spik. Frigör magasinsspärren för att öppna magasinindörren, och lägg därefter i en spikrulle. Se till att matarklacken tar tag i spikbandet. Stäng därefter magasinindörren och kontrollera att magasinsspärren återgått till spärrat läge. Verktyget är nu klart för användning.

Precisionsspikning: Den metoden används när man vill placera spikarna noggrant. Säkringsbygeln trycks mot spikobjektet, därefter avfyras verktyget med avtryckaren.

Stötskjutning: Metoden används om kravet på precision ej är högt. Avtryckaren hålls intryckt – därefter stöts verktyget mot spikobjektet så att spiken avfyras.

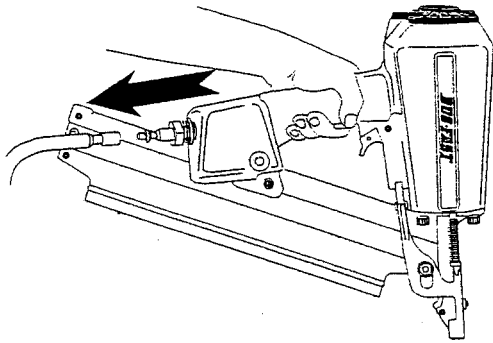
TRYCK ALDRIG SÄKRINGSBYGELN MOT NÅGOT ANNAT ÄN DET MATERIAL DU HAR FÖR AVSIKT ATT SPIKA FAST.

SÄKERHETSFÖRESKRIFTER FÖR ANVÄNDANDE AV SPKVERKTYG

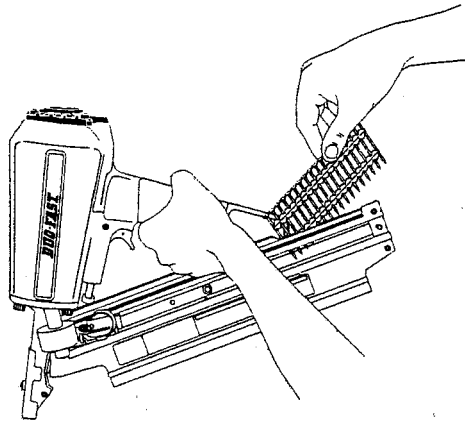
- Anslut aldrig verktyget till luften med spik i magasinet.
- Rikta aldrig verktyget mot någon, även om du antar att det är oladdat eller bortkopplat från luft.
- Deaktivera eller avlägsna aldrig säkerhetsanordningar på verktyget.
- Förflytta ej verktyget längre sträckor utan att först ha kopplat bort tryckluften.
- Använd alltid de fästdon som leverantören rekommenderat för verktyget.
- Arbeta aldrig med smutsigt verktyg – rengör dagligen och smörj om nödvändigt.
- Använd aldrig verktyget i närheten av eldfångt material eller explosiva ämnen – avlossande av skott kan bilda gnistor när häftelementen träffar metalldelar.
- Använd skyddsglasögon och hörselskydd. Konstant eller upprepat buller utan skydd kan leda till permanent hörselskada.
- Överskrid aldrig det rekommenderade maximumlufttrycket som står under teknisk data för verktyget.
- Använd aldrig verktyget som en hammare eller slagverktyg för att flytta på arbetsstrycket.
- Hårda stötar kan rubba inre komponenter i verktyget och resultera i att en spik avfyras och skadar användaren eller personen intill.
- Verktyg med felaktig funktion tages omgående ur bruk.

Kartro

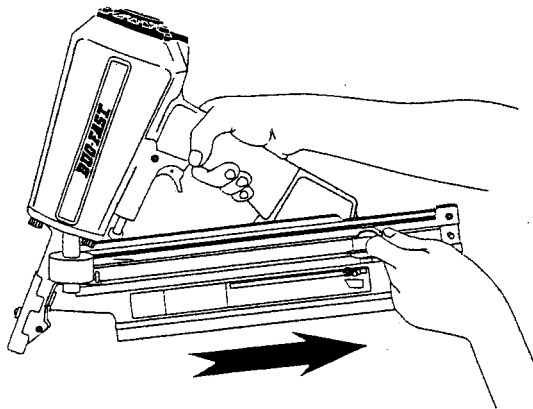
LADDNING AV VERKTYG FÖR RAKBANDAD SPIK



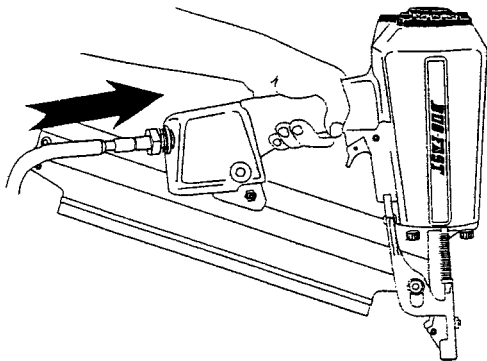
1. Håll verktyget i handtaget enligt bilden och frigör nippeln från lufttillförseln.



2. För in spiken genom skåran ovanpå magasinet.



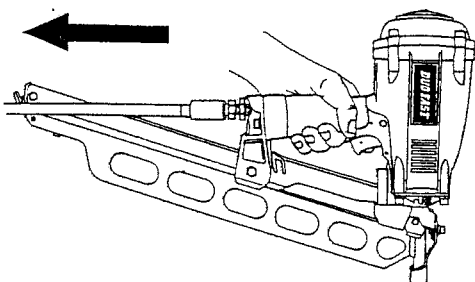
3. Dra mataren bakåt förbi spikstripsens sista spik, så att du märker att den passerat och släpp mataren försiktigt så den greppar spikstripsen.



4. Håll verktyget upprätt och anslut luftanslutningsnippeln.

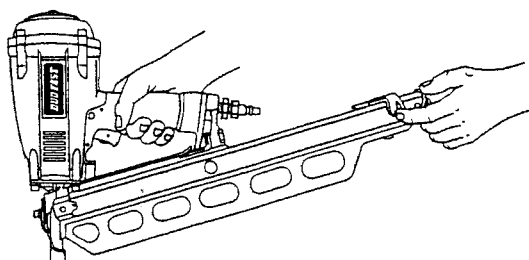
Kartro

LADDNING AV RAKBANDADE SPIKVERKTYG MED MATARLÅSNING.



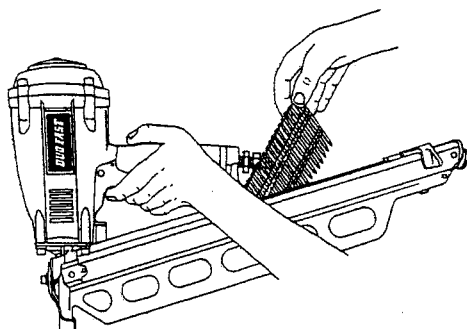
1. Håll verktyget i handtaget enligt bilden och frigör nippeln från lufttillförseln.

2. Dra mataren bakåt i magasinet till den låser i bakre läget.



3. Sänk, en i taget, ned spikstripen genom skåran ovanpå magasinet.

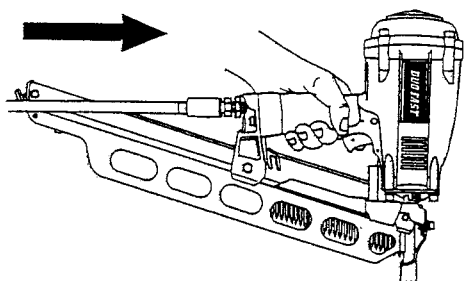
4. Lossa låsmanöverspaken (belägen bak på Magasinet) med tummen, medan mataren dras bakåt



5. Fortsätt att hålla i mataren och låt den försiktigt röra sig framåt tills den ligger an mot spiken.

OBSERVERA: Se till att spikhuvudet är under mataren, annars kan felmatning uppstå.

WARNING! Om man inte frigör mataren kan resultatet bli felaktigt islagen spik eller fastkilning. Se till att mataren frigörs innan verktyget används.

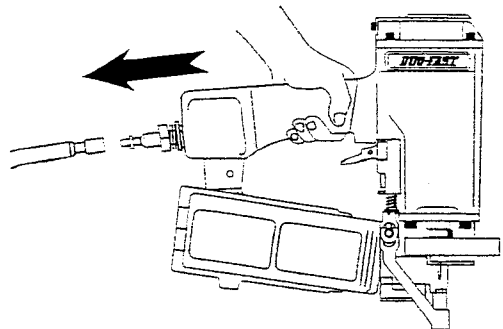


7. Håll verktyget upprätt och anslut luftanslutningsnippeln.

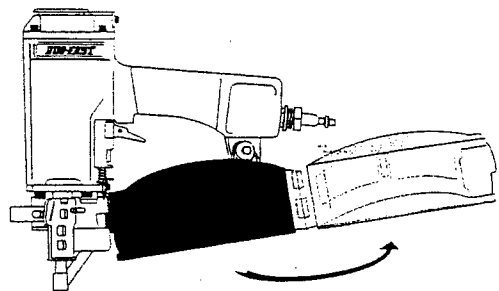
Kartro

LADDNING AV RULLBANDAD SPIK.

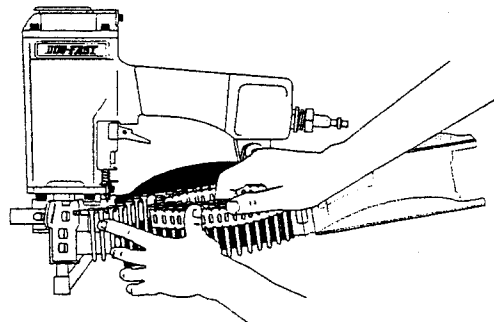
1. Håll verktyget i handtaget enligt bilden och frigör nippeln från lufttillförseln.



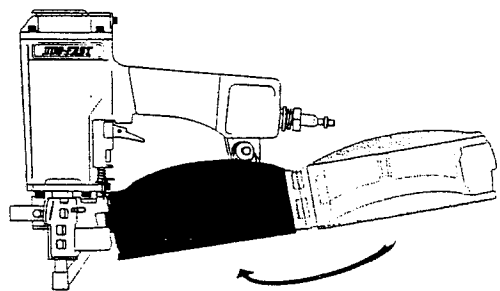
2. Öppna magasinshalvan genom att trycka på magasinsspärren.



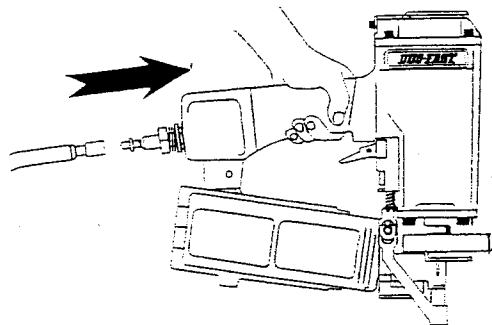
3. Lägg spikrullen enligt bilden i magasinet, lossa tejpen på rullen och dra ut spiken mot nosen. Se till att matarklacken greppar plastbandet.



4. Fäll tillbaka magasinshalvan så att magasinsspärren låser magasinet.



5. Koppla därefter på luftanslutningsnippeln på lufttillförseln. Och verktyget är klart för användning.



Kartro