



VA

Trykkrør/pumpeledning

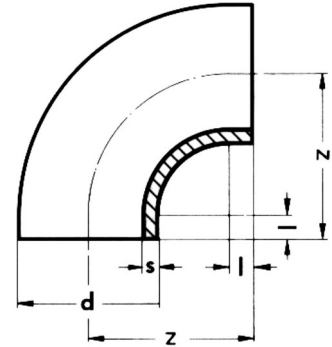
PE deler for speilsveising

PIPELIFE 

Bend 90° PE 100 SDR 17
kort type for speilsveising



Bend 90° PE 100 SDR 17
for butt welding



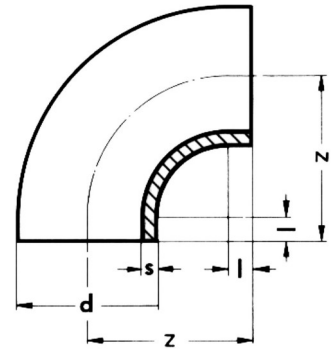
NRF nr	d mm	s mm	l mm	z mm
245 00 86	50	3.0	10	51
245 00 88	63	3.8	12	66
245 00 91	75	4.5	14	87
245 00 93	90	5.4	15	100
245 00 95	110	6.6	15	118
245 00 97	125	7.4	15	138
245 00 99	140	8.3	20	155
245 01 02	160	9.5	25	178
245 01 04	180	10.7	25	195
245 01 06	200	11.9	20	210
245 01 08	225	13.4	25	236
245 01 11	250	14.8	30	279
245 01 13	280	16.6	40	316
245 01 15	315	18.7	40	352

355 og 400 mm leveres på forespørsel

**Bend 90° PE 100 SDR 11
kort type for speilsvising**



**Bend 90° PE 100 SDR 11
for butt welding**



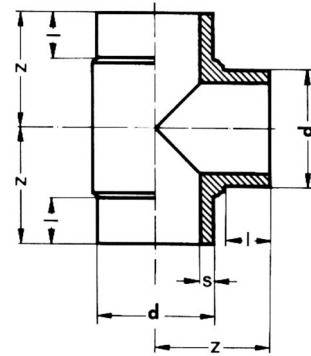
NRF nr	d mm	s mm	l mm	z mm
245 01 36	25	2.3	5	32
245 01 38	32	3.0	6	37
245 01 41	40	3.7	8	44
245 01 43	50	4.6	10	51
245 01 45	63	5.8	12	66
245 01 47	75	6.8	14	87
245 01 49	90	8.2	15	100
245 01 52	110	10.0	15	118
245 01 54	125	11.4	15	138
245 01 56	140	12.7	20	155
245 01 58	160	14.6	25	178
245 01 61	180	16.4	25	195
245 01 63	200	18.2	20	210
245 01 65	225	20.5	25	236
245 01 67	250	22.7	30	279
245 01 69	280	25.4	40	316
245 01 72	315	28.6	40	352

355 og 400 mm leveres på forespørsel

T-rør PE 100 SDR 17
kort type for speilsvising



Tee 90° PE 100 SDR 17
for butt welding



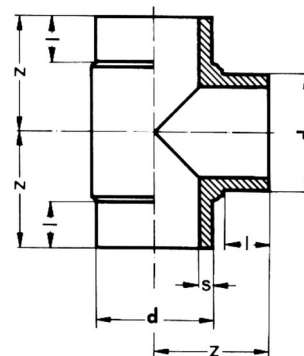
NRF nr	d mm	s mm	l min mm	z mm
245 01 86	50	3.0	27	60
245 01 88	63	3.8	25	70
245 01 91	75	4.5	25	75
245 01 93	90	5.4	30	100
245 01 95	110	6.6	40	115
245 01 97	125	7.4	50	130
245 01 99	140	8.3	50	142
245 02 02	160	9.5	60	162
245 02 04	180	10.7	60	177
245 02 06	200	11.9	65	195
245 02 08	225	13.4	85	225
245 02 11	250	14.8	118	270
245 02 13	280	16.6	131	310
245 02 15	315	18.7	143	348

355 og 400 mm leveres på forespøsel

T-rør PE 100 SDR 11
kort type for speilsvising



Tee 90° PE 100 SDR 11
for butt welding



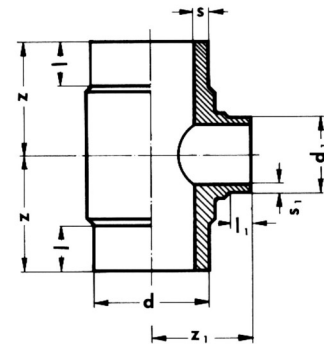
NRF nr	d mm	s mm	l min mm	z mm
245 02 33	25	2.3	21	42
245 02 35	32	3.0	17	40
245 02 37	40	3.7	19	45
245 02 39	50	4.6	27	60
245 02 42	63	5.8	25	70
245 02 44	75	6.8	25	75
245 02 46	90	8.2	30	100
245 02 48	110	10.0	40	115
245 02 51	125	11.4	50	130
245 02 53	140	12.7	50	142
245 02 55	160	14.6	60	162
245 02 57	180	16.4	60	177
245 02 59	200	18.2	65	195
245 02 62	225	20.5	85	225
245 02 64	250	22.7	118	270
245 02 66	280	25.4	131	310
245 02 68	315	28.6	143	348

355 og 400 mm leveres på forespørsel

T-rør med redusert avstikk PE 100 SDR 17
kort type for speilsvising



Tee 90°, reduced, PE 100 SDR 17
for butt welding



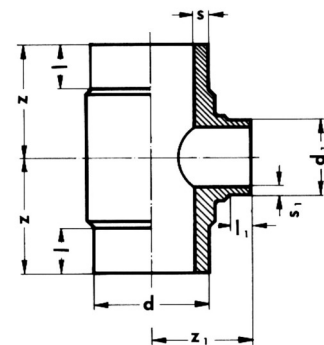
NRF nr	d x d ₁ mm	s mm	s ₁ mm	l min. mm	z mm	l ₁ min. mm	z ₁ mm
245 02 93	110 x 63	6.6	*5.8	48	120	32	105
245 02 99	110 x 90	6.6	5.4	48	120	38	115
245 03 06	160 x 110	9.5	6.6	56	160	38	145
245 03 19	225 x 110	13.4	6.6	89	220	88	264
245 03 26	225 x 160	13.4	9.5	89	235	60	200

* SDR 11

T-rør med redusert avstikk PE 100 SDR 11
kort type for speilsvising



Tee 90°, reduced, PE 100 SDR 11
for butt welding

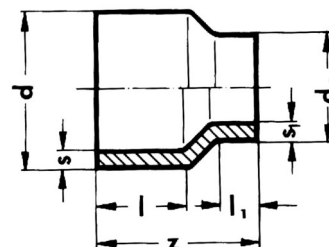


NRF nr	d x d ₁ mm	s mm	s ₁ mm	l min. mm	z mm	l ₁ min. mm	z ₁ mm
245 03 53	110 x 63	10.0	5.8	48	120	32	105
245 03 59	110 x 90	10.0	8.2	48	120	38	115
245 03 66	160 x 110	14.6	10.0	56	160	38	145
245 03 79	225 x 110	20.5	10.0	89	220	88	264
245 03 86	225 x 160	20.5	14.6	89	235	60	200

Dimensjonsovergang PE 100 SDR 17
kort type for speilsvising
200 mm og mindre



Reducer, short, PE 100 SDR 17
for butt welding
up to 200 mm



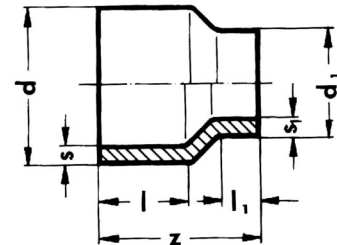
NRF nr	d x d ₁ mm	s mm	s ₁ mm	z mm	l mm	l ₁ mm
245 05 06	50 x 40	3.0	2.4	46	20	19
245 05 08	63 x 32	3.8	2.0	63	23	22
245 05 11	63 x 40	3.8	2.4	58	24	18
245 05 13	63 x 50	3.8	3.0	54	25	20
245 05 15	75 x 40	4.5	2.4	70	29	22
245 05 17	75 x 50	4.5	3.0	71	28	23
245 05 19	75 x 63	4.5	3.8	70	29	31
245 05 22	90 x 50	5.4	*4.6	73	26	22
245 05 24	90 x 63	5.4	*5.8	71	29	24
245 05 26	90 x 75	5.4	4.5	80	33	33
245 05 28	110 x 50	6.6	3.0	90	33	29
245 05 31	110 x 63	6.6	*5.8	91	42	23
245 05 33	110 x 75	6.6	4.5	90	34	35
245 05 35	110 x 90	6.6	5.4	88	40	28
245 05 37	125 x 63	7.4	3.8	100	40	34
245 05 39	125 x 75	7.4	4.5	103	48	31
245 05 42	125 x 90	7.4	5.4	100	38	30
245 05 44	125 x 110	7.4	6.6	100	40	48
245 05 46	140 x 75	8.3	4.5	110	49	37
245 05 48	140 x 90	8.3	5.4	126	45	28
245 05 51	140 x 110	8.3	6.6	126	45	34
245 05 53	140 x 125	8.3	7.4	128	45	42
245 05 55	160 x 90	9.5	5.4	120	53	37
245 05 57	160 x 110	9.5	6.6	125	50	39
245 05 59	160 x 125	9.5	7.4	120	54	45
245 05 62	160 x 140	9.5	8.3	98	44	43
245 05 64	180 x 90	10.7	5.4	130	59	37
245 05 66	180 x 110	10.7	6.6	130	60	40
245 05 68	180 x 125	10.7	7.4	152	62	42
245 05 71	180 x 140	10.7	8.3	130	59	46
245 05 73	180 x 160	10.7	9.5	131	60	55
244 72 31	200 x 125	11.9	7.4	160	60	45
245 05 75	200 x 140	11.9	8.3	140	60	48
245 05 77	200 x 160	11.9	9.5	140	60	54
245 05 79	200 x 180	11.9	10.7	140	60	61

* SDR 11

Dimensjonsovergang PE 100 SDR 17
kort type for speilsvising
225 mm og større



Reducer, short, PE 100 SDR 17
for butt welding
from 225 mm

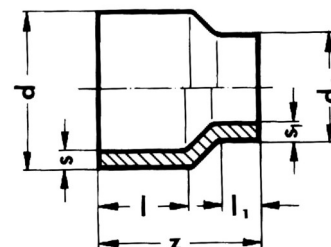


NRF nr	d x d ₁ mm	s mm	s ₁ mm	z mm	l mm	l ₁ mm
244 72 32	225 x 110	13.4	6.6	190	68	37
245 05 82	225 x 140	13.4	8.3	160	65	57
245 05 84	225 x 160	13.4	9.5	190	65	50
245 05 86	225 x 180	13.4	10.7	190	65	55
245 05 88	225 x 200	13.4	11.9	160	71	71
245 05 91	250 x 160	14.8	9.5	210	70	50
245 05 93	250 x 180	14.8	10.7	200	70	55
245 05 95	250 x 200	14.8	11.9	200	70	60
245 05 97	250 x 225	14.8	13.4	200	70	65
245 05 99	280 x 200	16.6	11.9	220	80	60
245 06 02	280 x 225	16.6	13.4	220	80	65
245 06 04	280 x 250	16.6	14.8	220	80	70
245 06 06	315 x 200	18.7	11.9	230	95	85
245 06 08	315 x 225	18.7	13.4	245	90	65
245 06 11	315 x 250	18.7	14.8	245	90	70
245 06 13	315 x 280	18.7	16.6	245	90	80
244 72 33	355 x 225	21.1	13.4	140	57	40
244 72 34	355 x 250	21.1	14.8	265	95	70
244 72 35	355 x 280	21.1	16.6	270	95	80
244 72 36	355 x 315	21.1	18.7	270	95	90
244 72 37	400 x 280	23.7	16.6	295	105	80
244 72 38	400 x 315	23.7	18.7	300	105	90
244 72 39	400 x 355	23.7	21.1	295	105	95
244 72 41	450 x 400	26.7	23.7	120	60	40
244 72 42	500 x 450	29.7	26.7	120	60	40
244 72 43	560 x 500	33.2	29.7	130	67	40
244 72 44	630 x 500	37.4	29.7	150	67	40
244 72 45	630 x 560	37.4	33.2	130	64	40

Dimensjonsovergang PE 100 SDR 11
kort type for speilsvising
180 mm og mindre



Reducer, short, PE 100 SDR 11
for butt welding
up to 180 mm

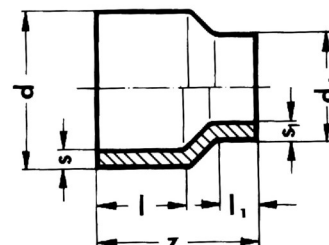


NRF nr	d x d ₁ mm	s mm	s ₁ mm	z mm	l mm	l ₁ mm
245 06 36	32 x 25	3.0	2.3	38	16	14
245 06 38	40 x 25	3.7	2.3	47	19	14
245 06 41	40 x 32	3.7	3.0	39	19	15
245 06 43	50 x 25	4.6	2.3	53	19	17
245 06 44	50 x 32	4.6	3.0	44	18	14
245 06 45	50 x 40	4.6	3.7	46	20	19
245 06 47	63 x 32	5.8	3.0	63	23	22
245 06 49	63 x 40	5.8	3.7	58	24	18
245 06 52	63 x 50	5.8	4.6	54	25	20
245 06 54	75 x 40	6.9	3.7	70	29	22
245 06 56	75 x 50	6.9	4.6	71	28	23
245 06 58	75 x 63	6.9	5.8	70	29	31
245 06 61	90 x 50	8.2	4.6	73	26	22
245 06 63	90 x 63	8.2	5.8	71	29	24
245 06 65	90 x 75	8.2	6.9	80	33	33
245 06 67	110 x 50	10.0	4.6	90	33	29
245 06 69	110 x 63	10.0	5.8	91	42	23
245 06 72	110 x 75	10.0	6.9	90	34	35
245 06 74	110 x 90	10.0	8.2	88	40	28
245 06 76	125 x 63	11.4	5.8	100	40	34
245 06 78	125 x 75	11.4	6.9	103	48	31
245 06 81	125 x 90	11.4	8.2	100	38	30
245 06 83	125 x 110	11.4	10.0	100	40	48
245 06 85	140 x 75	12.7	6.9	110	49	37
245 06 87	140 x 90	12.7	8.2	126	45	28
245 06 89	140 x 110	12.7	10.0	126	45	34
245 06 92	140 x 125	12.7	11.4	128	45	42
245 05 94	160 x 90	14.6	8.2	120	53	37
245 05 96	160 x 110	14.6	10.0	125	50	39
245 05 98	160 x 125	14.6	11.4	120	54	45
245 07 01	160 x 140	14.6	12.7	98	44	43
245 07 03	180 x 90	16.4	8.2	130	59	37
245 07 05	180 x 110	16.4	10.0	130	60	40
245 07 07	180 x 125	16.4	11.4	152	62	42
245 07 09	180 x 140	16.4	12.7	130	59	46
245 07 12	180 x 160	16.4	14.6	131	60	55

Dimensjonsovergang PE 100 SDR 11
kort type for speilsvising
200 mm og større



Reducer, short, PE 100 SDR 11
for butt welding
from 200 mm

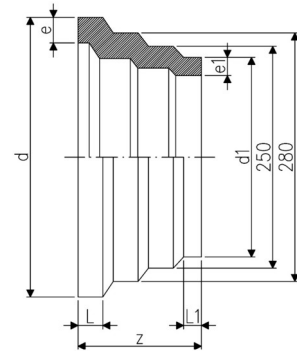


NRF nr	d x d ₁ mm	s mm	s ₁ mm	z mm	l mm	l ₁ mm
244 72 51	200 x 125	18.2	11.4	160	60	45
245 07 14	200 x 140	18.2	12.7	140	60	48
245 07 16	200 x 160	18.2	14.6	140	60	54
245 07 18	200 x 180	18.2	16.4	140	60	61
244 72 52	225 x 110	20.5	10.0	190	68	37
245 07 21	225 x 140	20.5	12.7	160	65	57
245 07 23	225 x 160	20.5	14.6	190	65	50
245 07 25	225 x 180	20.5	16.4	190	65	55
245 07 27	225 x 200	20.5	18.2	160	71	71
245 07 29	250 x 160	22.7	14.6	210	70	50
245 07 32	250 x 180	22.7	16.4	200	70	55
245 07 34	250 x 200	22.7	18.2	200	70	60
245 07 36	250 x 225	22.7	20.5	200	70	65
245 07 38	280 x 200	25.4	18.2	220	80	60
245 07 41	280 x 225	25.4	20.5	220	80	65
245 07 43	280 x 250	25.4	22.7	220	80	70
245 07 45	315 x 200	28.6	18.2	230	95	85
245 07 47	315 x 225	28.6	20.5	245	90	65
245 07 49	315 x 250	28.6	22.7	245	90	70
245 07 52	315 x 280	28.6	25.4	245	90	80
244 72 53	355 x 225	32.2	20.5	140	57	40
244 72 54	355 x 250	32.2	22.7	265	95	70
244 72 55	355 x 280	32.2	25.4	270	95	80
244 72 56	355 x 315	32.2	28.6	270	95	90
244 72 57	400 x 280	36.3	25.4	295	105	80
244 72 58	400 x 315	36.3	28.6	300	105	90
244 72 59	400 x 355	36.3	32.2	295	105	95
244 72 61	450 x 400	40.9	36.3	120	60	40
244 72 62	500 x 450	45.4	40.9	120	60	40
244 72 63	560 x 500	50.8	45.4	130	67	40
244 72 64	630 x 500	57.3	45.4	150	67	40
244 72 65	630 x 560	57.3	50.8	130	64	40

Trappereduksjon PE 100 SDR 17 for speilsveising



Reducer in steps PE 100 SDR 17 for butt welding

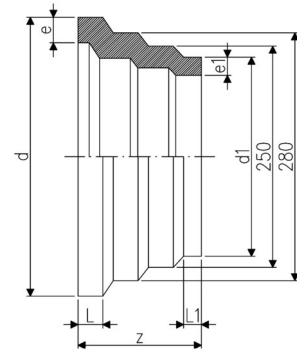


NRF nr	d mm	d1 mm	e mm	e1 mm	L mm
244 74 71	315	225	17.9	12.9	132
244 74 72	450	315	25.5	17.9	165
244 74 73	630	450	35.7	25.5	196

Trappereduksjon PE 100 SDR 11 for speilsveising



Reducer in steps PE 100 SDR 11 for butt welding



NRF nr	d mm	d1 mm	e mm	e1 mm	L mm
244 74 74	315	225	28.6	20.5	130
244 74 75	450	315	40.9	28.6	165