



Materiale:

S250GD + Z275MA

Iht.:EN 10346

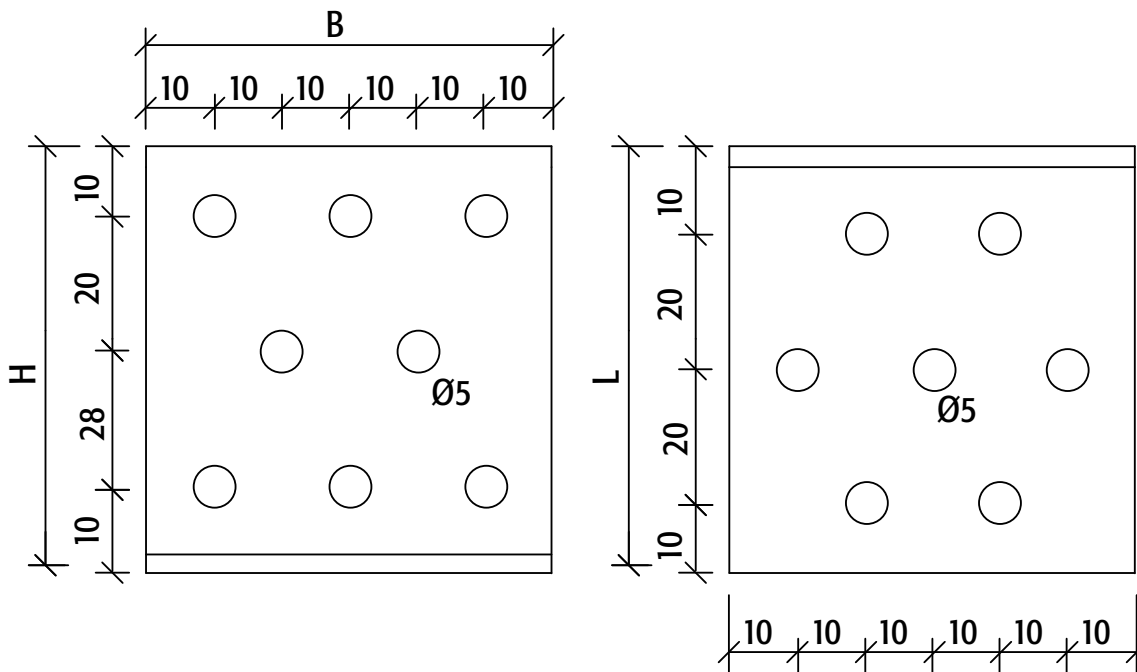
Overfladebehandling:

Varmforzinket ca. 20 µm

Anvendelsesklasse:

1 - 2

## Måltegning



Type	Dim. mm H x L x t x B	Hul [stk] Ø5	Vægt [g]	Antal i karton	Antal karton pr. palle.	ITW nr.	DB nr.
AP 40-40-40	40 x 40 x 2,5 x 40	3+3	61	100	48	211073	5965342
AP 40-40-60	40 x 40 x 2,5 x 60	5+5	90	100	64	210785	4607115
AP 40-60-60	40 x 60 x 2,5 x 60	5+7	110	100	48	211084	5965337
AP 60-60-40	60 x 60 x 2,5 x 40	4+5	90	100	80	211074	5965343
AP 60-60-50	60 x 60 x 2,5 x 50	6+6	110	100	100	211075	5965344
AP 60-60-80	60 x 60 x 2,5 x 80	10+11	176	50	32	210786	4607123
AP 80-80-60	80 x 80 x 2,5 x 60	10+10	176	100	48	211078	5965346

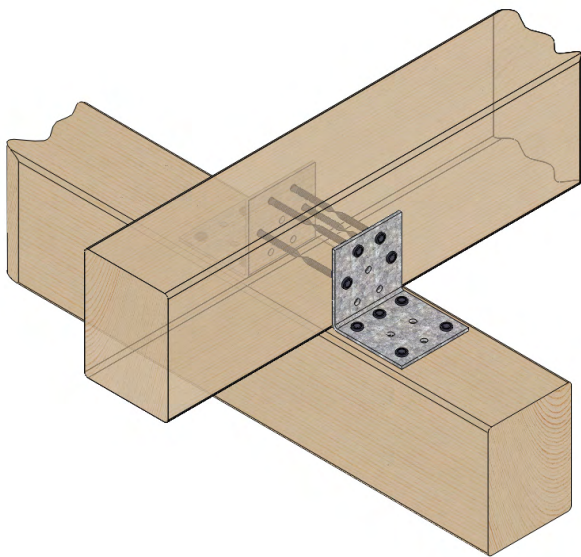
## Anvendelse:

- \* Samling af krydsende bjælker
- \* Som konsol
- \* Samling mellem træ og rem
- \* Samling i bjælke/søjlesamlinger

---

## Anvendelse træ på træ

---



Anvend altid 2 beslag, hvis det er muligt.

Vær opmærksom på at vinklerne ikke kan fuld- skrues/  
sømmes i henhold til eurocode 5.

---

## Beslaget generelt:

- \* Hulpladevinklerne er fremstillet i henholdsvis 2,5 og 3 mm varmforzinket stålplade og er forsynet med Ø5 mm huller for befæstigelse med 5 mm beslagskruer / 4 mm beslagssøm. Vinklerne findes som både ligesiddet og uligesiddet.
- \* Fremstillet i pregalvaniseret stål med 20 µm for lang holdbarhed.
- \* Sømhuller ved bukkelinie sikrer optimal kraftoverførsel.
- \* Til beskyttet udendørs brug.