

Ventilationshuv

HF



Beskrivning

Ventilationshuv för utblåsning ovan tak väl anpassad till såväl industri- som komfortventilation. Luften kastas ut med uppåtriktad stråle. Härvid undviks föroreningar av luften i huvens omgivning samt nedsmutsning av takytan runt huvan. Utblåset är så effektivt att man utan vidare kan montera friskluftintag i omedelbar närhet av huvan.

OBS! När fläktar ej är i drift finns det alltid risk för att yrsnö och fuktig luft tränger in i kanaler. Vid vissa fall så kan även kondens ställa till med problem.

Huvan tillverkas i galvaniserad stålplåt och kan mot beställning också erhållas i andra material såsom rostfri plåt 1.4301, rostfri syrafast plåt 1.4404, aluzink AZ 185 och lackerad i olika färger. Den är försedd med nät för öppningen och invändig kägla för uppsamling av snö och regnvatten, som genom en slang leds ut från huvan.

Slangen tål temperaturer mellan -45 och +65°C.

Huvan är försedd med flänsanslutning som inkluderar en motfläns.

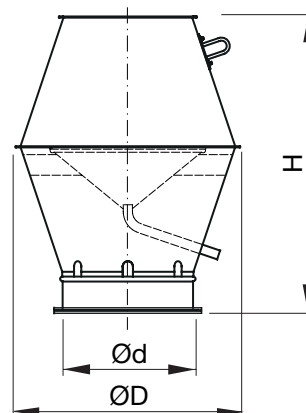
För att skydda nätet i öppningen levereras huvan med en transportsäkring. Denna ska avlägsnas innan huvan tas i bruk.

Huvan levereras med tre lyft- och förankringsöglor. En enskild lyftögla får inte utsättas för krafter överstigande 1500 N.

Beställningsexempel

Produkt	HF	630
Dimension $\varnothing d$		

Dimensioner



Ød nom	ØD [mm]	H [mm]	m kg	Passande takgenomföring TGR	
				50 [mm]	100 [mm]
Storlek					
400	685	905	11,1	5	6
500	855	1055	20,0	6	7
630	1075	1295	38,0	8	9
800	1360	1640	63,0	9	10
1000	1600	2110	89,1	11	12
1250	2020	2615	118	14	15

Tekniska data

