

Lindab **Safe och** Lindab **Safe Click**

Monterings- och serviceanvisning



Certifierade kanaler och detaljer

Eurovent certifiering

Lindabs cirkulära kanalsystem med gummipackning, Lindab Safe och Lindab Safe Click, uppfyller kraven för styrka och täthet i klass D enligt Eurovent Certified Performance program för cirkulära kanalsystem tillverkade i metall (DUCT-MC).

De Lindab produkter som är Eurovent-certifierade har Eurovent-logotypen i sidfoten i den tekniska dokumentationen.



Notera: de flesta av produkterna som ingår i ett Lindab Safe och Safe Click kanalsystem är märkbart bättre än täthetsklass D. Dock uppfyller vissa enskilda produkter inte kraven för klass D enligt EN 15727. Dessa produkter är markerade med klass C i den tekniska dokumentationen och kan användas i ett begränsat antal i ett D-klassat ventilationssystem.

Skarvsystem (allmänna egenskaper)

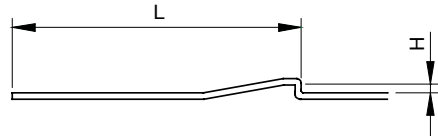
Lindab Safe	Lindab Safe Click
Fästs med skruv eller blindnit.	Fästs med snäppklackar, nedan kallade nockar. Baseras på Lindab Safe.
Täcker alla dimensioner.	Täcker bara ett begränsat antal dimensioner. Se tabell 2. För andra dimensioner – använd Lindab Safe.
	Lindab Safe Click kan som komplement fästas med skruv eller blindnit. Detta kan göras för att: <ul style="list-style-type: none"> • få en starkare anslutning • förebygga att en anslutning vrider sig • ansluta en Click-produkt till en icke-Click-produkt • ansluta en Click-produkt till en icke-Click-produkt för att skapa en anslutning som kan öppnas



Förberedelser för montering

- Kontrollera att kanaler och detaljer som skall ingå i systemet är märkta enligt ovan.
- Förvara kanaler och detaljer på en välordnad och väderskyddad upplagsplats för att minimera risken för skador. Använd inte kanaler eller detaljer som skadats på sådant sätt att de äventyrar systemets täthet eller hållfasthet.



Lindab Safe	Lindab Safe Click
<ul style="list-style-type: none"> • Kapa kanaler i rät vinkel. Ta noga bort eventuella grader från kapningen. Utan grader underlättas monteringen och risken att skada tätningsslistan minskar. Klipp också bort de två taggarna som bildas av spiral-falsen. 	<ul style="list-style-type: none"> • Kapa kanaler i rät vinkel. Detta är ett absolut krav för Lindab Safe Click. Ta noga bort eventuella grader från kapningen. Utan grader underlättas monteringen och risken att skada tätningsslistan minskar. Klipp också bort de två taggarna som bildas av spiral-falsen.
	<ul style="list-style-type: none"> • Om en kanal har kapats – gör nockar runt dess omkrets. Se tabell 1 och 2.
<ul style="list-style-type: none"> • Täta omsorgsfullt eventuella hål efter mätningar, borttagna skruvar och blindnitar etc. 	<ul style="list-style-type: none"> • Täta omsorgsfullt eventuella hål efter mätningar etc.

Tabell 1. Storlek och placering av nockar



Click Pliers			
	40.1	60.1	
			
Ø [mm]	H _{min} [mm]	H _{min} [mm]	L [mm]
80–224	2,0	–	30,5–32,5
250–315	–	2,5	50,5–52,5

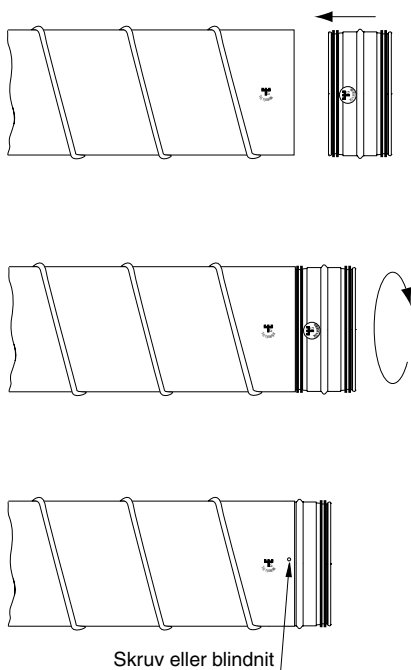
Tabell 2. Antal fästelement och nockar

	Lindab Safe	Lindab Safe Click	
		Click Pliers	
		40.1	60.1
			
Ø [mm]	Minsta antal fästelement för att uppnå tillräcklig hållfasthet		
63	2	–	–
80–112	2	2	–
125–160	3	4	–
180–224	3	4	–
250–315	4	–	4
355–630	4	–	–
710–1250	6	–	–
1400–1600	10	–	–
	Beroende på upphängningssätt, kan det ibland krävas ett större antal fästelement än ovan för att uppnå tillräcklig hållfasthet.	Beroende på upphängningssätt, kan det ibland krävas ett större antal nockar än ovan för att uppnå tillräcklig hållfasthet. Med fler nockar krävs större kraft för att montera delarna.	

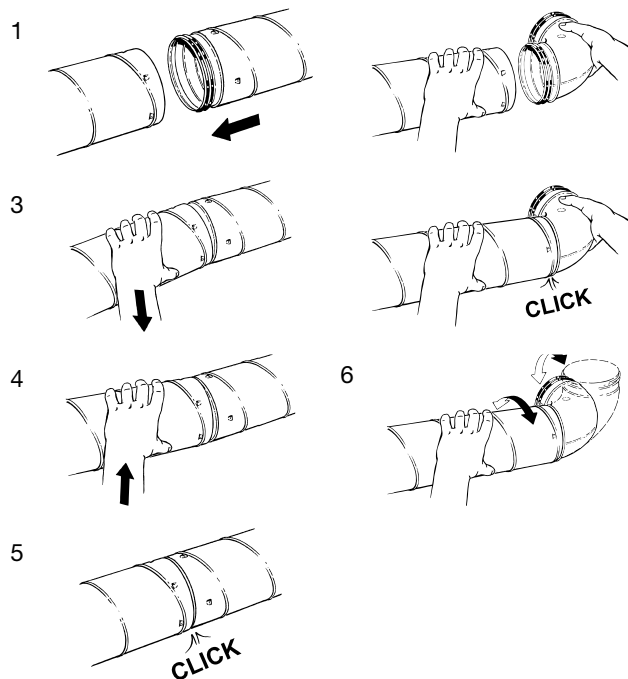
Montering

Lindab Safe	Lindab Safe Click
1 Skjut in detaljens omvikta kant i kanalen.	1 Skjut in detaljens omvikta kant i kanalen.
2 Se till att tätningslistens första läpp ligger an mot kanalens ände hela vägen runt om, samt att den pekar rätt ut så att läppen inte är vriden åt något håll.	2 Se till att tätningslistens första läpp ligger an mot kanalens ände hela vägen runt om, samt att den pekar rätt ut så att läppen inte är vriden åt något håll.
3 Skjut in resten av detaljen i kanalen. En lätt vridning underlättar inskjutningen.	3 Skjut in första delen av detaljen i kanalen till just framför nockarna. En lätt vridning underlättar inskjutningen.
4 Fäst detaljen i kanalen med plåtskruv eller trycktät blindnit. OBS! Använd bara fästelement som godkänts av Lindab när det gäller täthetsklass C eller D. Se tabell 3.	4 Skjut in resten av detaljen i kanalen och över nockarna. Bocka detaljen eller kanalen lätt fram och tillbaka för att inte passera alla nockarna samtidigt för att underlätta inskjutningen.
5 Placera fästelementen 10–15 mm från kanalens ände så att de ej skadar tätningslistan.	5 Detaljen är säkrad till kanalen när detaljens ände har snäppt bakom alla nockarna.
6 Placera alltid fästelementet vid för tillfället största radiella spalten mellan detalj och kanal. Placera fästelementen jämnt fördelade runt omkretsen.	6 Efter montering är det möjligt att rotera detaljen.

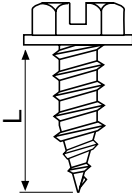
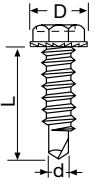
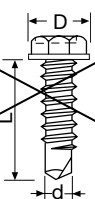


Lindab Safe



Lindab Safe Click



Tabell 3. Godkända och ej godkända skruvar och blindnitar

	<p>Skruv med vass spets</p> <ul style="list-style-type: none"> • Mycket tät • Stark, då den formar en krage i den tunna plåten 	<p>Godkänd av Lindab</p>
	<p>Skruv med reducerad borrarps</p> <ul style="list-style-type: none"> • Mycket tät • Stark, då den borrar bort endast en liten del av den tunna plåten 	<p>Godkänd av Lindab</p>
	<p>Skruv med bollarps</p> <ul style="list-style-type: none"> • Inte tät • Svag, då den borrar bort en stor del av den tunna plåten 	<p>Ej tillåten av Lindab</p>
	<p>Trycktät blindnit</p> <ul style="list-style-type: none"> • Mycket tät • Stark • Kräver mycket arbete att montera 	<p>Godkänd av Lindab</p>
	<p>Blindnit</p> <ul style="list-style-type: none"> • Ej tät om den inre sprinten ramlar ut • Stark • Kräver mer arbete att montera 	<p>Ej tillåten av Lindab</p>

Tips!

En lätt vridning och vinkling när man skjuter in detaljen i kanalen underlättar montage och demontage.

Om kanaler och detaljer är runda, går monteringen mycket lättare. Lindab har vid konstruktion och produktion satt höga krav på rundhet, men framförallt stora och tunga detaljer har en tendens att av sin egen tyngd bli något ovala. Dessa blir oftast runda vid upphängning, varför man bör utnyttja upphängningarna till att få komponenterna runda och på så sätt förenkla montage.

Ett lätt slag med handen på kanalens yta brukar underlätta montaget mycket, eftersom friktionen mellan kanal och detalj minskar samt att detaljen söker sig till rätt sida vid grader och ojämnheter.

Vid kapning, se till att grada kanalen ordentligt. Klipp också bort de två taggarna som bildas av falsen.

Lindab har på stora dimensioner flyttat listen bakåt, vilket avsevärt underlättar montaget.

Om en produkt måste monteras om, var noga med att täta av gamla skruv- och nithål, som annars kan ge läckage och oljud.

Produkter med särskild avtätning

Vissa detaljer (såsom påstick PSU, T-stycken TSTCU, TSTU samt inloppsror ILRU, ILU, ILF) har även en annan anslutning än Lindab Safe eller Lindab Safe Click. Denna anslutning måste avtätas, så att den helt motsvarar kraven för täthetsklass C eller D. Använda tätningsmaterial skall vara åldringsbeständiga och permanent elastiska.

Produkter utan Click

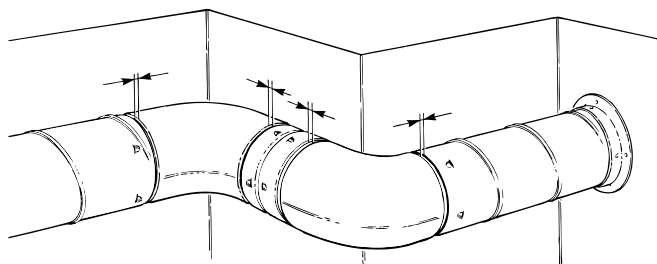
Några detaljer (t.ex. skjutnippelmuff SMFU, ändlock EPF och ESU och naturligtvis rensluckor EPFH, ESHU, KCU och KCIVU) har inte Click-funktion för att de skall vara lättare att demontera.

Användning av andra produkter än Lindab Safe eller Lindab Safe Click

Produkter som ej formellt uppfyller kraven för täthetsklass C eller D, får endast förekomma i ringa omfattning. Om sådana produkter används, skall de särskilt kontrolleras med avseende på tätningsutförande och hållfasthet. De skall vara avtätade så att de med säkerhet uppfyller kraven för täthetsklass C eller D. Använda tätningsmaterial skall vara åldringsbeständiga och permanent elastiska.

Att montera delar temporärt när man vill kontrollera om kanalens längd eller systemets dragning är rätt.	
Lindab Safe	Lindab Safe Click
Lösning: 1 Montera för kontroll. 2 Ta sedan isär - och kapa vid behov kanalens längd. 3 Fäst med skruv eller blindnit.	Lösning 1: 1 Använd en kanal utan nockar i änden/ändarna. 2 Montera för kontroll. 3 Ta sedan isär - och kapa vid behov kanalens längd. 4 Gör nockar i kanalen. 5 Montera genom att snäppa ihop. Lösning 2: 1 Använd en kanal med nockar i änden/ändarna. 2 Montera för att kontrollera – men för inte ihop delarna helt så att de snäpper ihop. 3 Ta sedan isär - och kapa vid behov kanalens längd och gör nya nockar. 4 Montera genom att snäppa ihop.

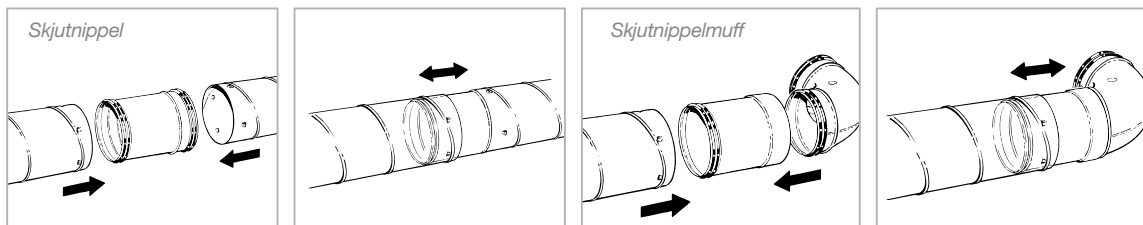
Lindab Safe Click



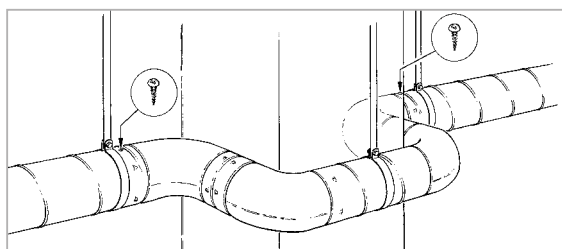
Att justera monterade produkter i längsled, i stället för att kapa kanalen.

Lindab Safe	Lindab Safe Click
<p>Lösning:</p> <ol style="list-style-type: none"> 1 Använd produkter med skjutegenskaper, t.ex. skjutnippel SNPU eller skjutnippelmuff SMFU. 2 Fäst med skruv eller blindnit. 	<p>• Lösning:</p> <ol style="list-style-type: none"> 1 Använd produkter med skjutegenskaper, t.ex. skjutnippel SNPU eller skjutnippelmuff SMFU. 2 Fäst med skruv eller blindnit.

Lindab Safe Click

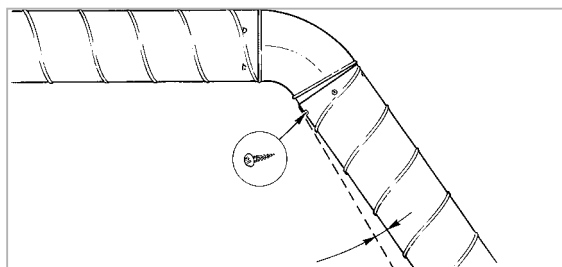


Kopplingen måste låsas



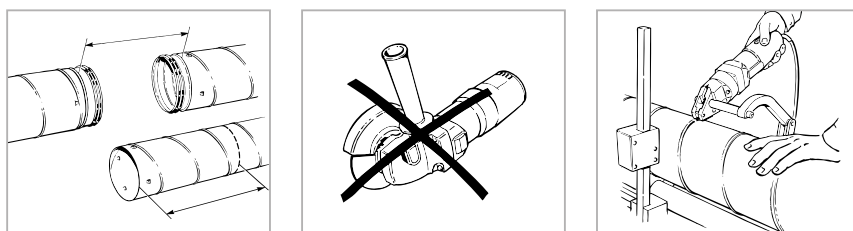
Vid situationer där monteraget måste låsas, som t ex då en böj monteras på en kanal och viker ned mot golvet. Sätt upp första upphängningen och montera böjen, lås därefter kopplingen med skruv eller nit.

Hörn ur vinkel och svängda väggar

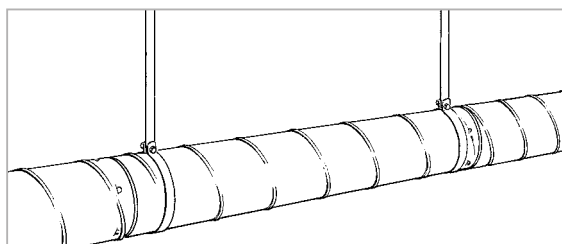


Montera nästa kanal lite snett, men se till att gummitätningen ej syns. Skruva eller popnita där nockarna ej klickat fast.

Kapa kanal med SR Cuttern



Upphängning



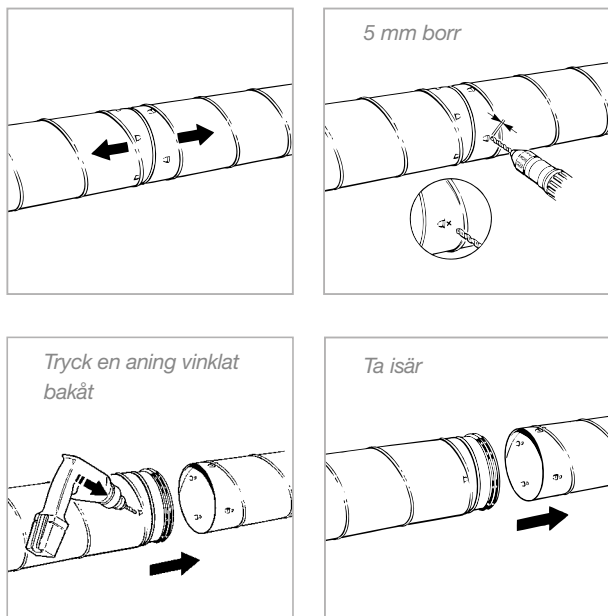
Montera upphängningarna i en rak linje och så nära varje skarv som möjligt. Sätt vid behov någon skruv för att staga upp extra.

Demontering

Att separera monterade produkter.

Lindab Safe	Lindab Safe Click
<p>Lösning:</p> <ol style="list-style-type: none">1 Skruva ur skruvarna eller borra ur blindnitarna.2 Vrid loss produkten.3 Detaljen kommer nu att ha läckande hål men kan återanvändas om hålen avtätas nogga med tätningsmaterial eller tejp.	<p>Lösning:</p> <ol style="list-style-type: none">1 Borra ett 5 mm hål i kanalen 4 mm bakom nocken med borret vinklat bakåt och2 vrid samtidigt tillbaka borret så att detaljen och kanalen separeras något från varandra. Med rätt teknik förblir detaljen oskadad och kan användas igen.3 Repetera vid behov vid flera nockar.4 Vrid loss produkten.5 Kapa av den genomborrade kanaländan.

Lindab Safe Click



Service

Lindab Safe och Lindab Safe Click kräver normalt ingen service utöver de rekommendationer eller lagar för rengöring som gäller i respektive land eller region.



Good Thinking

För oss på Lindab är gott tänkande en filosofi som leder oss i allting vi gör. Vi har gjort det till vår uppgift att skapa ett hälsosamt inneklimat – och att förenkla byggandet av hållbara hus. Vi gör det genom att designa innovativa produkter och lösningar som är enkla att använda, såväl som att erbjuda effektiv tillgänglighet och logistik. Vi arbetar också för att minska vår klimatpåverkan. Det gör vi genom att utveckla metoder som gör att vi kan producera lösningar med minsta möjliga energiförbrukning. Vi använder stål i våra produkter. Stål är ett av få material som går att återvinna ett oändligt antal gånger utan att förlora sina egenskaper. Det innebär mindre koldioxidutsläpp och mindre energiförbrukning.

Vi förenklar byggandet