



# Lindab **Cirkulär**ljuddämpare

Installationsinstruktion



# Cirkulära ljuddämpare

## Skarvsystem (allmänna egenskaper)

Lindab Safe	Lindab Safe Click
Fästs med skruv eller blindnit.	Fästs med snäppklackar, nedan kallade nockar. Baseras på Lindab Safe.
Täcker alla dimensioner.	Täcker bara ett begränsat antal dimensioner. Se tabell 2. För andra dimensioner – använd Lindab Safe.
	Lindab Safe Click kan som komplement fästas med skruv eller blindnit. Detta kan göras för att: <ul style="list-style-type: none"> <li>• få en starkare anslutning</li> <li>• förebygga att en anslutning vrider sig</li> <li>• ansluta en Click-produkt till en icke-Click-produkt</li> <li>• ansluta en Click-produkt till en icke-Click-produkt för att skapa en anslutning som kan öppnas</li> </ul>

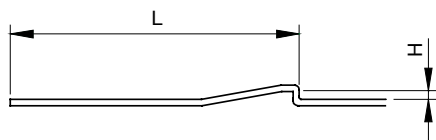
## Förberedelser för montering

- Kontrollera att kanaler och detaljer som skall ingå i systemet är märkta enligt ovan.
- Förvara kanaler och detaljer på en välordnad och väderskyddad upplagsplats för att minimera risken för skador. Använd inte kanaler eller detaljer som skadats på sådant sätt att de äventyrar systemets täthet eller hållfasthet.

Lindab Safe	Lindab Safe Click
<ul style="list-style-type: none"> <li>• Kapa kanaler i rät vinkel. Ta noga bort eventuella grader från kapningen. Utan grader underlättas monteringen och risken att skada tätningslisten minskar. Klipp också bort de två taggarna som bildas av spiralfalsen.</li> </ul>	<ul style="list-style-type: none"> <li>• Kapa kanaler i rät vinkel. Detta är ett absolut krav för Lindab Safe Click. Ta noga bort eventuella grader från kapningen. Utan grader underlättas monteringen och risken att skada tätningslisten minskar. Klipp också bort de två taggarna som bildas av spiralfalsen.</li> </ul>
	<ul style="list-style-type: none"> <li>• Om en kanal har kapats – gör nockar runt dess omkrets. Se tabell 1 och 2.</li> </ul>
<ul style="list-style-type: none"> <li>• Täta omsorgsfullt eventuella hål efter mätningar, borttagna skruvar och blindnitar etc.</li> </ul>	<ul style="list-style-type: none"> <li>• Täta omsorgsfullt eventuella hål efter mätningar etc.</li> </ul>

# Cirkulära ljuddämpare

**Tabell 1. Storlek och placering av nockar**



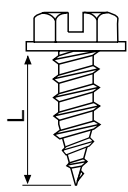
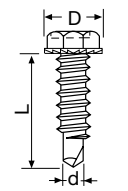
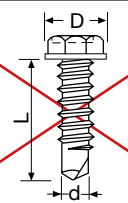


	Click Pliers		L [mm]
	40.1	60.1	
$\emptyset$ [mm]	$H_{min}$ [mm]	$H_{min}$ [mm]	
80–224	2,0	–	30,5–32,5
250–315	–	2,5	50,5–52,5

**Tabell 2. Antal fästelement och nockar**

	Lindab Safe	Lindab Safe Click	
		Click Pliers	
		40.1	60.1
$\emptyset$ [mm]	Minsta antal fästelement för att uppnå tillräcklig hållfasthet		
63	2	–	–
80–112	2	2	–
125–160	3	4	–
180–224	3	4	–
250–315	4	–	4
355–630	4	–	–
710–1250	6	–	–
1400–1600	10	–	–
	Beroende på upphängningssätt, kan det ibland krävas ett större antal fästelement än ovan för att uppnå tillräcklig hållfasthet.	Beroende på upphängningssätt, kan det ibland krävas ett större antal nockar än ovan för att uppnå tillräcklig hållfasthet. Med fler nockar krävs större kraft för att montera delarna.	

# Cirkulära ljuddämpare

**Tabell 3. Godkända och ej godkända skruvar och blindnitar**

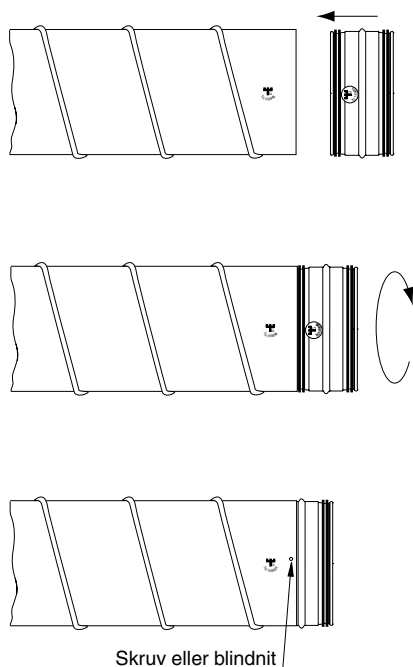
	<b>Tillåtna skruvar / nitar av Lindab</b>	<b>Förbjudna skruvar / nitar av Lindab</b>
	<p><b>Skruv med vass spets</b></p> <ul style="list-style-type: none"> <li>• Mycket tät</li> <li>• Stark, då den formar en krage i den tunna plåten</li> </ul>	
	<p><b>Skruv med reducerad borrarspets</b></p> <ul style="list-style-type: none"> <li>• Mycket tät</li> <li>• Stark, då den borrar bort endast en liten del av den tunna plåten</li> </ul>	
		<p><b>Skruv med borrarspets</b></p> <ul style="list-style-type: none"> <li>• Inte tät</li> <li>• Svag, då den borrar bort en stor del av den tunna plåten</li> </ul>
	<p><b>Trycktät blindnit</b></p> <ul style="list-style-type: none"> <li>• Mycket tät</li> <li>• Stark</li> <li>• Kräver mycket arbete att montera</li> </ul>	
		<p><b>Blindnit</b></p> <ul style="list-style-type: none"> <li>• Ej tät om den inre sprinten ramlar ut</li> <li>• Stark</li> <li>• Kräver mer arbete att montera</li> </ul>

# Cirkulära ljuddämpare

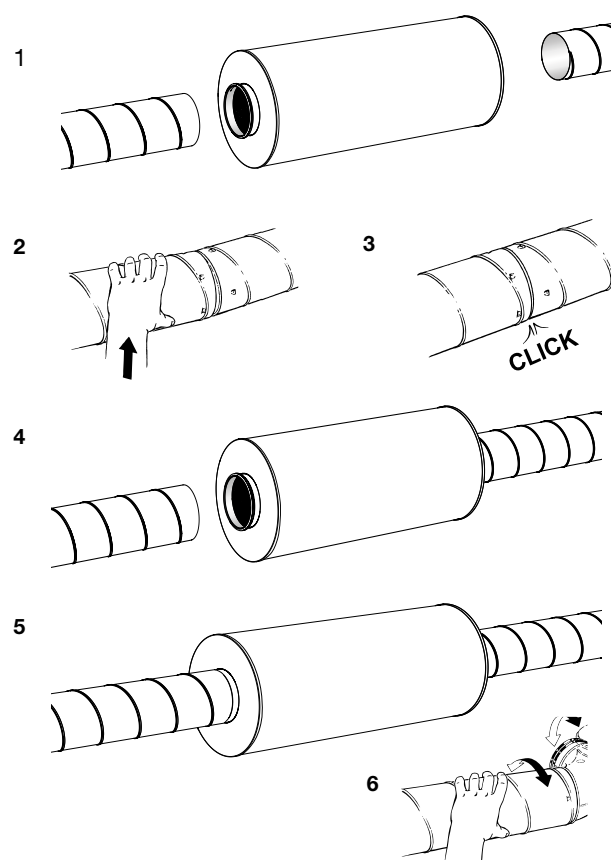
## Montering

Lindab Safe	Lindab Safe Click
1 Skjut in detaljens omvikta kant i kanalen.	1 Skjut in detaljens omvikta kant i kanalen.
2 Se till att tätningslistens första läpp ligger an mot kanalens ände hela vägen runt om, samt att den pekar rätt ut så att läppen inte är vriden åt något håll.	2 Se till att tätningslistens första läpp ligger an mot kanalens ände hela vägen runt om, samt att den pekar rätt ut så att läppen inte är vriden åt något håll.
3 Skjut in resten av detaljen i kanalen. En lätt vridning underlättar inskjutningen.	3 Skjut in första delen av detaljen i kanalen till just framför nockarna. En lätt vridning underlättar inskjutningen.
4 Fäst detaljen i kanalen med plåtskruv eller trycktät blindnit. OBS! Använd bara fästelement som godkänts av Lindab när det gäller täthetsklass C eller D. Se tabell 3.	4 Skjut in resten av detaljen i kanalen och över nockarna. Bocka detaljen eller kanalen lätt fram och tillbaka för att inte passera alla nockarna samtidigt för att underlätta inskjutningen.
5 Placera fästelementen 10–15 mm från kanalens ände så att de ej skadar tätningslistan.	5 Detaljen är säkrad till kanalen när detaljens ände har snäppt bakom alla nockarna.
6 Placera alltid fästelementet vid för tillfället största radiella spalten mellan detalj och kanal. Placera fästelementen jämnt fördelade runt omkretsen.	6 Efter montering är det möjligt att rotera detaljen.

### Lindab Safe



### Lindab Safe Click



# Cirkulära ljuddämpare

## Tips!

En lätt vridning och vinkling när man skjuter in detaljen i kanalen underlättar montage och demontage.

Om kanaler och detaljer är runda, går monteringen mycket lättare. Lindab har vid konstruktion och produktion satt höga krav på rundhet, men framförallt stora och tunga detaljer har en tendens att av sin egen tyngd bli något ovala. Dessa blir oftast runda vid upphängning, varför man bör utnyttja upphängningarna till att få komponenterna runda och på så sätt förenkla montaget.

Ett lätt slag med handen på kanalens yta brukar underlätta montaget mycket, eftersom friktionen mellan kanal och detalj minskar samt att detaljen söker sig till rätt sida vid grader och ojämnheter.

Vid kapning, se till att grada kanalen ordentligt. Klipp också bort de två taggarna som bildas av falsen.

Lindab har på stora dimensioner flyttat listen bakåt, vilket avsevärt underlättar montaget.

Om en produkt måste monteras om, var noga med att täta av gamla skruv- och nithål, som annars kan ge läckage och oljud.

## Produkter med särskild avtätning

Vissa detaljer (såsom påstick PSU, T-stycken TSTCU, TSTU samt inloppsrör ILRU, ILU, ILF) har även en annan anslutning än Lindab Safe eller Lindab Safe Click. Denna anslutning måste avtätas, så att den helt motsvarar kraven för täthetsklass C eller D. Använda tätningsmaterial skall vara åldringsbeständiga och permanent elastiska.

## Produkter utan Click

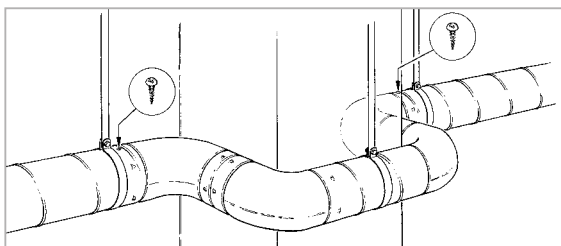
Några detaljer (t.ex. skjutnippelmuff SMFU, ändlock EPF och ESU och naturligtvis rensluckor EPFH, ESHU, KCU och KCIVU) har inte Click-funktion för att de skall vara lättare att demontera.

## Användning av andra produkter än Lindab Safe eller Lindab Safe Click

Produkter som ej formellt uppfyller kraven för täthetsklass C eller D, får endast förekomma i ringa omfattning. Om sådana produkter används, skall de särskilt kontrolleras med avseende på tätningsutförande och hållfasthet. De skall vara avtätade så att de med säkerhet uppfyller kraven för täthetsklass C eller D. Använda tätningsmaterial skall vara åldringsbeständiga och permanent elastiska.

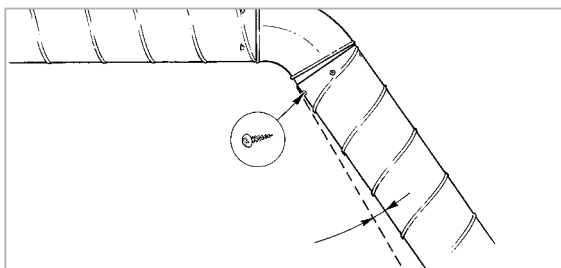
# Cirkulära ljuddämpare

## Kopplingen måste låsas



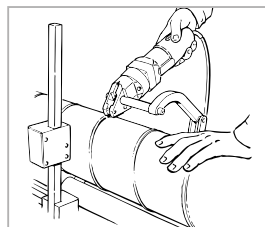
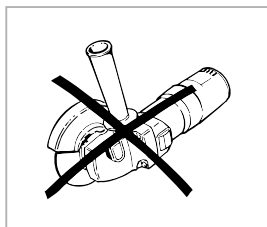
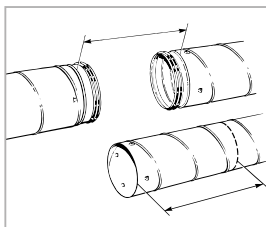
Vid situationer där montaget måste låsas, som t ex då en böj monteras på en kanal och viker ned mot golvet. Sätt upp första upphängningen och montera böjen, lås därefter kopplingen med skruv eller nit.

## Hörn ur vinkel och svängda väggar



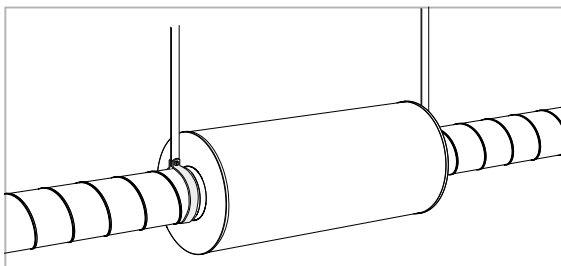
Montera nästa kanal lite snett, men se till att gummitätningen ej syns. Skruva eller popnita där nockarna ej klickat fast.

## Kapa kanal med SR Cuttern

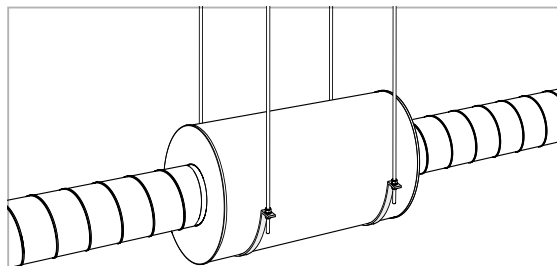


## Upphängning

### Upphängning av små och lätta ljuddämpare



### Upphängning av stora och tung ljuddämpare



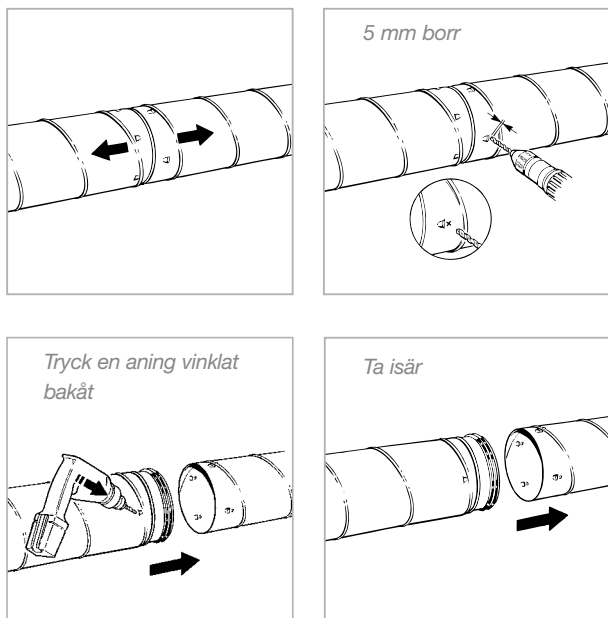
Beroende på storlek och vikt bör upphängningen av de cirkulära kanalerna / ljuddämparen förstärkas med hjälp av hängare för att förhindra att den faller ner. Montera hängarna i en rak linje och så nära varje fog som möjlig. Fäst med en extra skruv vid behov för extra stabilitet.

# Cirkulära ljuddämpare

## Demontering

Att separera monterade produkter.	
Lindab Safe	Lindab Safe Click
<p>Lösning:</p> <ol style="list-style-type: none"> <li>1 Skruva ur skruvarna eller borra ur blindnitarna.</li> <li>2 Vrid loss produkten.</li> <li>3 Detaljen kommer nu att ha läckande hål men kan återanvändas om hålen avtätas nogga med tätningsmaterial eller tejp.</li> </ol>	<p>Lösning:</p> <ol style="list-style-type: none"> <li>1 Borra ett 5 mm hål i kanalen 4 mm bakom nocken med borret vinklat bakåt och</li> <li>2 vrid samtidigt tillbaka borret så att detaljen och kanalen separeras något från varandra. Med rätt teknik förblir detaljen oskadad och kan användas igen.</li> <li>3 Repetera vid behov vid flera nockar.</li> <li>4 Vrid loss produkten.</li> <li>5 Kapa av den genomborrade kanaländen.</li> </ol>

### Lindab Safe Click



## Service

Lindab Safe och Lindab Safe Click kräver normalt ingen service utöver de rekommendationer eller lagar för rengöring som gäller i respektive land eller region.



# Cirkulära ljuddämpare

## Montering.

För att uppfylla kraven för täthetsklass D skall ljuddämparna monteras enligt "Monteringsanvisningen Lindab Safe"

LRCFU, LRCA, LRCB och LRBCB uppfyller täthetsklass C.

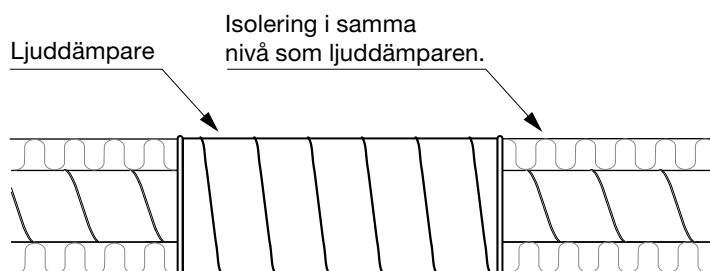
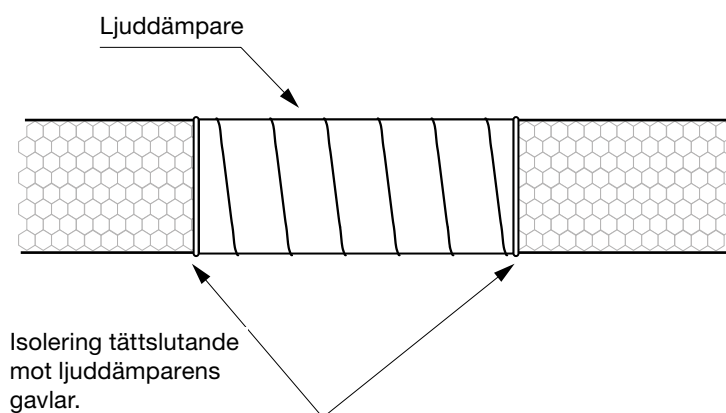
För dimension  $\varnothing 400$  och större måste de lösa anslutningsnipplarna först fästas i ljuddämparen (gäller ej LRCFU, LRCA, LRCB och LRBCB,

Katalogvärden för dämpningen är angivna för montage i rak kanal där ljudfältet hunnit styras upp. Placering i diffust ljudfält t ex strax efter fläkt eller böj medför bättre dämpning.

Montering av två lika dämpare på linje omedelbart efter varandra medför att man inte kan tillgodoräkna sig den andras dämpning fullt ut. I grova drag bidrar den andra dämparen endast med några dB vid 1000 Hz och med ett 10-tal dB vid höga och låga frekvenser.

## Vid inklänad av kanalsystemet med brandisolering skal tillses:

- at isoleringen sluter tätt till ljuddämparens gavlar.
- at isoleringen ligger i jämnhöjd med ljuddämparens gavlar.



# Cirkulära ljuddämpare

## Skötsel

Ljuddämparna kräver normalt ingen skötsel.

## Brandtekniska klasser

Ljuddämpare	Isolering tjocklek nominell mm	Diameter nominell mm	Längd mm	Brandtekniska klasser
SLCU BSLCU	50	≤400	1200	EI 30, E 120
SLCU BSLCU SLCBU	100	≤800	1500	EI 60, E 120
SLGU SLBGU SLGPU	100	≤800	1000	EI 15, E 60
SLGU	150	≤250	1000	EI 30, E 60
LRCFU	-	100-400	1000	EI 30, E 60

## Alternativa brandtekniska klasser med skyddsavstånd

För att utnyttja ljuddämparnas alternativ till brandtekniska klasser måste skyddsavstånd enligt tabellen nedan innehållas. Ljuddämparnas yta får inte ändras, t.ex. genom övermålning.

Ljuddämpare	Isolering tjocklek nominell mm	Diameter nominell mm	Alternativa brandtekniska klasser med skyddsavstånd	Skyddsavstånd vid strålningsintensiteten	
				3 kW/m <sup>2</sup> (utrymmande personer) mm	10 kW/m <sup>2</sup> (inredn.mtrl.) (brännb.mtrl.) mm
SLCU BSLCU	50	≤400	EI 120	50	50
SLCU BSLCU SLCBU	100	≤800	EI 120	50	50
SLGU SLBGU SLGPU	100	≤800	EI 30	50	50
		≤400	EI 60	50	
		>400-800		500	
SLGU	150	≤400	EI 60	50	50
		>400-800		500	
LRCFU	-	100-400	EI 60	50	50

# Certifierade kanaler och detaljer

## Eurovent certifiering

Lindabs cirkulära kanalsystem med gummipackning, Lindab Safe och Lindab Safe Click, uppfyller kraven för styrka och täthet i klass D enligt Eurovent Certified Performance program för cirkulära kanalsystem tillverkade i metall (DUCT-MC).

De Lindab produkter som är Eurovent-certifierade har Eurovent-logotypen i sidfoten i den tekniska dokumentationen.



Notera: de flesta av produkterna som ingår i ett Lindab Safe och Safe Click kanalsystem är märkbart bättre än täthetsklass D. Dock uppfyller vissa enskilda produkter inte kraven för klass D enligt EN 15727. Dessa produkter är markerade med klass C i den tekniska dokumentationen och kan användas i ett begränsat antal i ett D-klassat ventilationssystem.



## Good Thinking

**At Lindab**, good thinking is a philosophy that guides us in everything we do. We have made it our mission to create a healthy indoor climate – and to simplify the construction of sustainable buildings. We do that by designing innovative products and solutions that are easy to use, as well as offering efficient availability and logistics. We are also working on ways to reduce our impact on our environment and climate. We do that by developing methods to produce our solutions using a minimum of energy and natural resources, and by reducing negative effects on the environment. We use steel in our products. It's one of few materials that can be recycled an infinite number of times without losing any of its properties. That means less carbon emissions in nature and less energy wasted.

**We simplify construction**