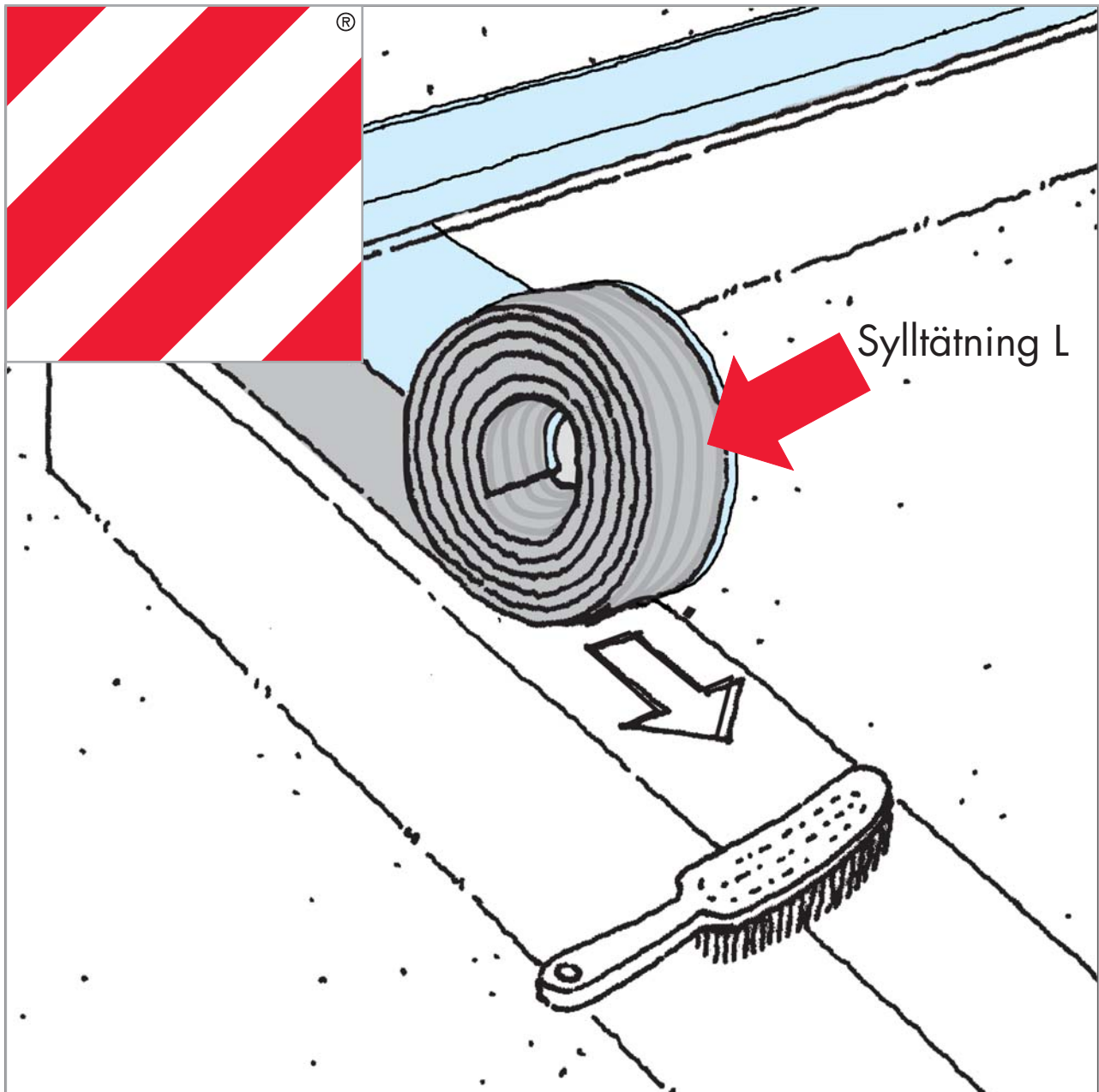


**PAROC XSS 002 Sylltätning**  
**PAROC XSS 015 Sylltätning L**



# ARBETSANVISNING

## PAROC XSS 002 Sylltätning PAROC XSS 015 Sylltätning L

### Syllisolering

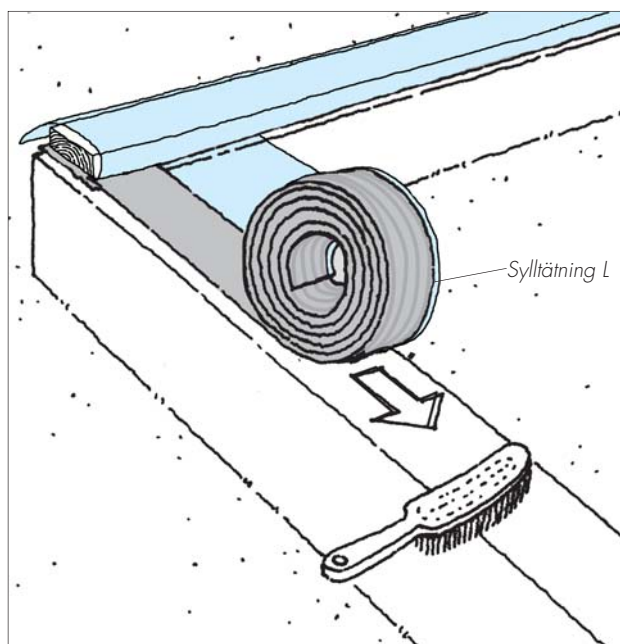
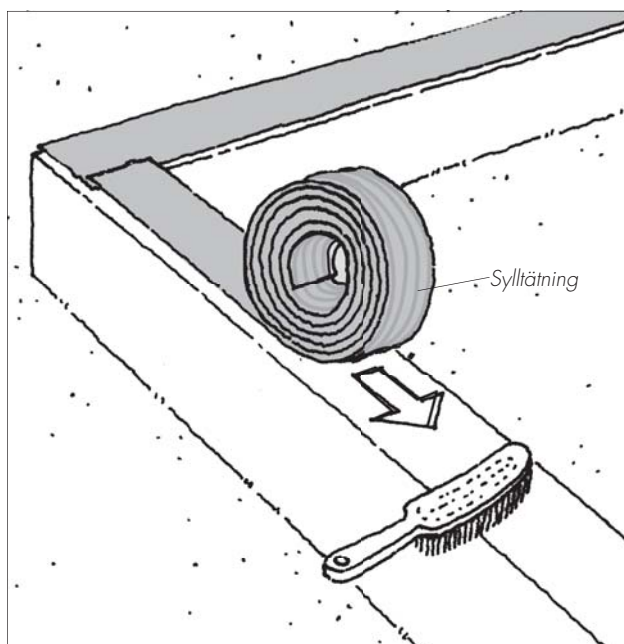
Sylltätning/Sylltätning L ger mycket god lufttätning vid syllen och bryter effektivt fuktvandringen från betongplatta till syll. Utformningen med längsgående "kammar" på en sida ger hög säkerhet mot luftläckage i anslutningen mellan grunden och golv-/väggkonstruktionen. Sylltätning L är försedd med ett överlapp av luft- och ångtät plastfolie som ger en extra hög säkerhet mot luftläckage samt kan användas som skydd för syllen innan väggmontage.

OBS! Vänd den rillade sidan ned.

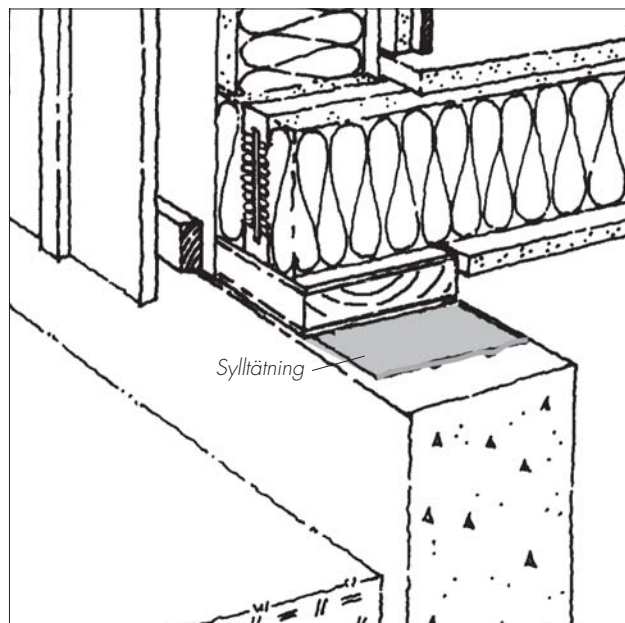
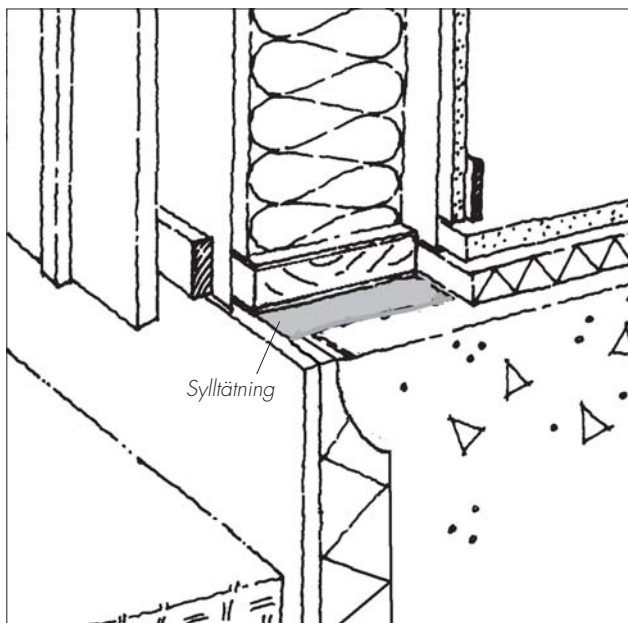
### Anvisningar

Rengör grundmuren eller betongplattan noga. Skrapa bort murbruk, grus, sågspån och liknande eller använd stålborste för att få en helt ren yta. Större ojämnheter mejslas bort. Se till att ytan är plan och jämn. Sylltätningen monteras sedan så att den kommer att vara exakt under syllen. Det är viktigt att välja en bredd på sylltätningen som är minst lika bred som den syll som senare skall monteras.

Sylltätningen rullas ut och fixeras med stålspik eller dubbelhäftande tejp. Slutgiltig fastsättning sker i samband med att syllen monteras till grundplattan med lämpligt spikförband.

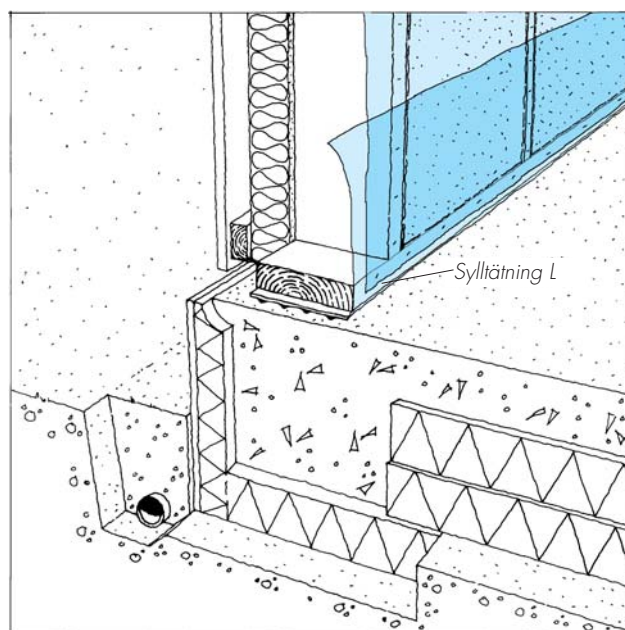
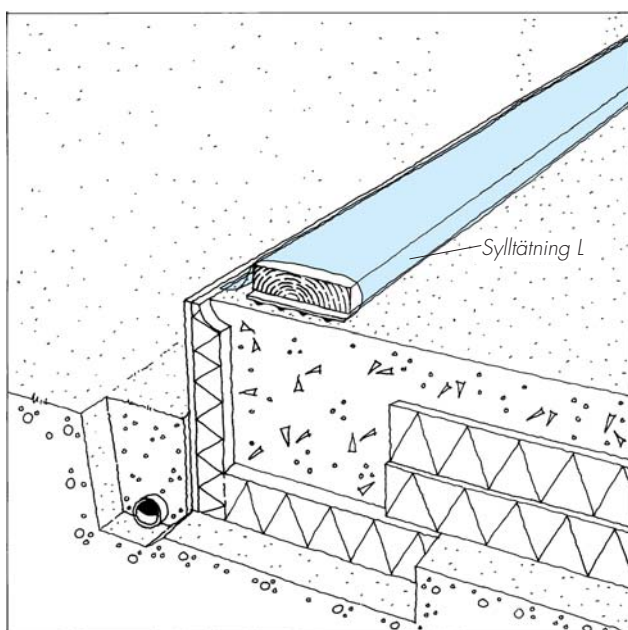


# ARBETSANVISNING



Överlappet av luft- och ångtät plastfolie som finns på Sylltätning L viks över syllan som ett skydd mot nederbörd och nedsmutsning innan monteringen av väggen påbörjas. För att hålla den på plats läggs en regel på ovasidan som samtidigt skyddar plasten, eller så fästs den på utsidan av syllan eller grunden.

När väggen monteras viks överlappet ut och upp på insidan av väggens luft- och ångspärr och tejpas. Använd åldersbeständig tejp, t ex PAROC Tätningstejp, för tätning mot plast samt vid lagning av eventuella skador.



## Produktdata



### PAROC XSS 002 Sylltätning

<b>Material:</b>	<i>Extruderad polyetenremsa med längsgående kammar på en sida.</i>
<b>Format:</b>	<i>Bredd: 95, 120, 145, 170, 200, 240, 260, 280 mm Längd: 40 m</i>
<b>Tjocklek:</b>	<i>5/8 mm</i>
<b>Godkännande:</b>	<i>Typgodkänd nr 2082/96</i>
<b>Förpackning:</b>	<i>Plastsäck</i>



### PAROC XSS 015 Sylltätning L

<b>Material:</b>	<i>Extruderad polyetenremsa med längsgående kammar på under sidan. Översidan belagd med LD-polyetenfolie på ena långsidan.</i>
<b>Format:</b>	<i>Bredd: 200, 240, 260, 280 mm Utstickande överlapp: 360-440 mm Längd: 40 m</i>
<b>Tjocklek:</b>	<i>5/8 mm</i>
<b>Godkännande:</b>	<i>Sylltätning – Typgodkänd nr 2082/96 Luft- och ångspärr – P-märkt nr 0278/08</i>
<b>Förpackning:</b>	<i>Plastsäck</i>

Informationen i denna broschyr är en beskrivning av de villkor och tekniska egenskaper som gäller för redovisade produkter och är gällande ända tills att den ersätts av nästa tryckta eller digitala version. Senaste versionen av denna broschyr hittar du dock alltid på [www.paroc.se](http://www.paroc.se). Vi tar inget ansvar för om våra produkter användes utanför de i våra informationsmaterial beskrivna användningsområdena.

Redovisade byggkonstruktioner utgör områden där våra produkters funktion och tekniska egenskaper är väl beprövade. Informationen är dock inte att betrakta som en garanti då vi ej har kontroll över ingående komponenter från andra leverantörer samt utförandemomenten i byggprocessen.

Vi reserverar oss dessutom för om vår rekommenderade konstruktion eventuellt inte skulle generera förväntade värden vid en beräkning eller mätning av byggnadens energiåtgång. Detta eftersom energiåtgången är beroende bl a av valt energisystem och dess funktion.

På grund av kontinuerlig utveckling av våra produkter förbehåller vi oss rätten att göra förändringar och anpassningar i våra informationsmaterial.



#### PAROC AB

Byggisolering Sverige  
541 86 Skövde  
Telefon 0500-46 90 00  
Telefax 0500-46 95 89  
[www.paroc.se](http://www.paroc.se)

A MEMBER OF PAROC GROUP