

**PRODUKTNAVN:**

Snøfangersystem med gittergelender

**PRODUKTTYPE:**

Snøfangersystem til de fleste taktyper

**BRUKSOMRÅDE:**

Snøfangerutstyr hindrer nedrasing av snø fra taket

**PRODUSENT:**

Lonevåg Beslagfabrikk AS, N-5282 LONEVÅG

**PRODUKTBESKRIVELSE**

Produktet består av konsoll og gelender. Utgangsmateriale er varmforsinket stål med minimum 275 gr.sink pr m<sup>2</sup> og leveres med sort polyester overflate minimum 60µm. Andre farger kan leveres.



## TEGL-, BETONG- OG SKIFERTAK:

Konsoll SN S-606 (S-106) / SN N-605 / SN H-605 / SN TU-605 / SN K-605



SN N-605  
Nortegl



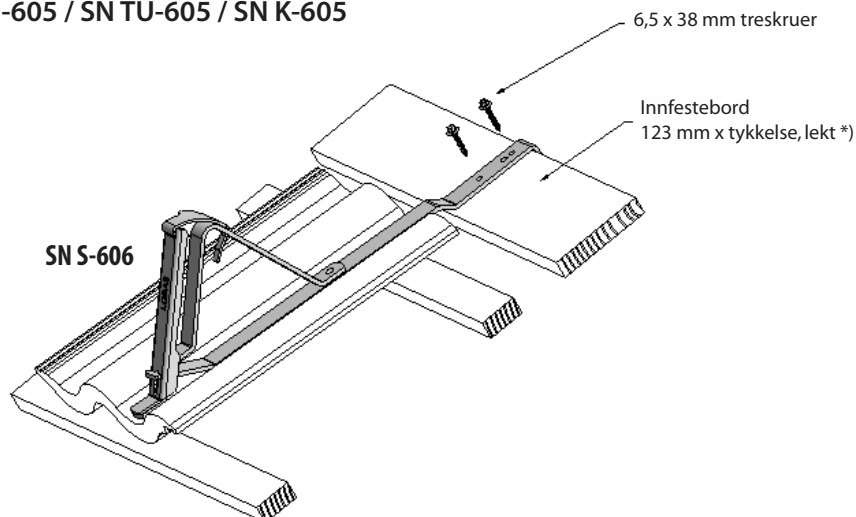
SN H-605  
Hollander



SN TU-605  
Turmalin



SN K-605  
KDN



\*) Innfestebordet skal i de fleste tilfeller ha tilnærmet samme tykkelse som lektene steinen ligger på, men det finnes en del unntak der steinen er tykkere (f.eks. Carisma) eller tynnere (en del teglsteiner) og festebordet også må da være tilsvarende tykkere eller tynnere. Konsollen må flukte i profilbunnen når den blir skrudd til festebordet. Innfestebordet må være av god kvalitet og må skrues til bærende konstruksjon. Ref. Byggetaljer 525.931

Innfestebordets bredde bør være 123 mm. Påse at

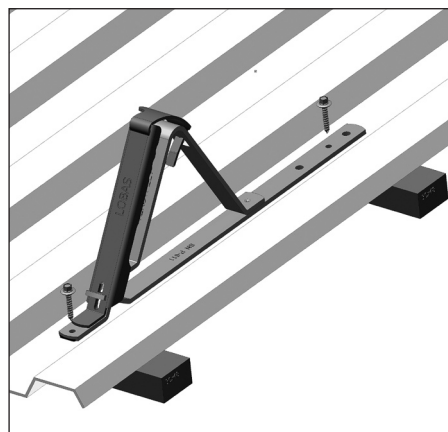
nedre del av konsollen ligger kant i kant med steinen. Konsollen monteres i bunnen av profilen og skrues til festebordet med skruene som medfølger.

Knaster og tilsvarende på steinene må slipes bort slik at konsollen ligger godt i bunnen og steinene slutter godt sammen.

C-C avstand mellom konsollene avleses i tabell på side 4. Når alle konsoller er montert, starter montering av gelender. (se side 3).

## TRAPES- OG SHINGELTAK:

Konsoll SN P-611



Festemateriell følger med i hver kartong.

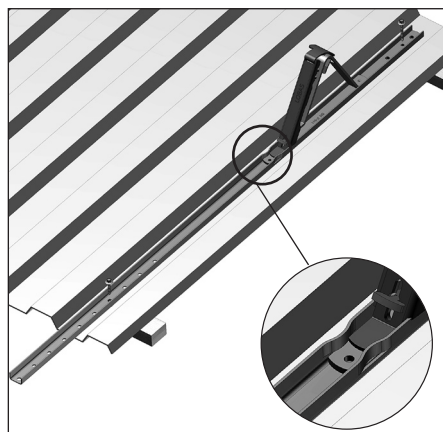
Neoprenskivene limes under skruerhullene som skal benyttes

Konsollen monteres i bunnen av trapesplaten og skrues til lekt i begge ender. På shingeltak skrues konsollen over sperre.

C-C avstand mellom konsollene avleses i diagrammet på side 4. Når alle konsollene er montert, starter monteringen av gelender. (Side 3)

## TRAPES- OG SHINGELTAK:

Forlenger SN P-113 A B C



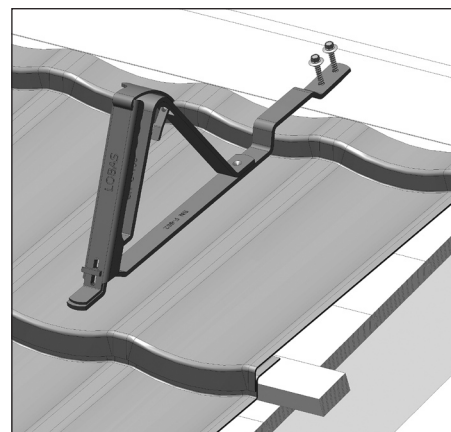
Nedre del av konsoll SN P-611 settes først inn i sporet på forlengeren. Konsoll og forlenger plasseres deretter mellom lektene, slik at skruerhull passer midt over lekten.

Den 51 mm lange skruen går øverst gjennom konsoll og forlenger og ned i lekten. Nederst brukes den 38 mm lange skruen som settes i hullet over lekten. Husk å montere neoprenskiver mellom plate og forlenger. Dersom forlenger stikker utenfor taket, bør enden kappes av og kuttflaten males.

## PROFILERTE PLATETAK:

SN IF-662\* / SN F-661\*\*

\*)Decra Classic/Elegance, Robust, Metrobond og Powertekk  
\*\*)Decra Stratos



Festemateriell følger med i hver kartong.

Konsollen monteres i bunnen av pannen og skrues til et ekstra festebord med 2 stk skruer, som vist på figur. Festebordet bør være impregnerert og av god kvalitet. Anbefalte dimensjoner: 21 x 98 ved 30 mm lekt og 28 x 98/120 ved 36 mm lekt. Festebordet må skrues til taksperrer.

C-C avstand mellom konsollene avleses i diagrammet på side 4. Når alle konsollene er montert, starter monteringen av gelender (side 3).

## PROFILERTE PLATETAK:

Konsoll SN T-666 / SN P-635 /  
SN P-640 / SN R-640 / SN F-633



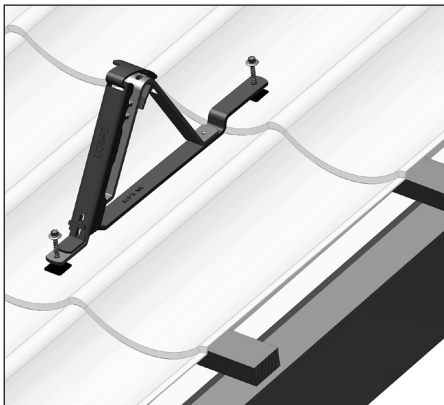
Festemateriell følger med i hver kartong.  
Neoprenskivene limes under skrueshullene  
som skal benyttes

Konsollen monteres i bunnen av pannen og  
skrues til lekt i begge ender.

C-C avstand mellom konsollene avleses i  
diagrammet på side 4. Når alle konsollene er  
montert, starter monteringen av gelender.  
(Side 3)

## PROFILERTE PLATETAK:

Konsoll SN E-619



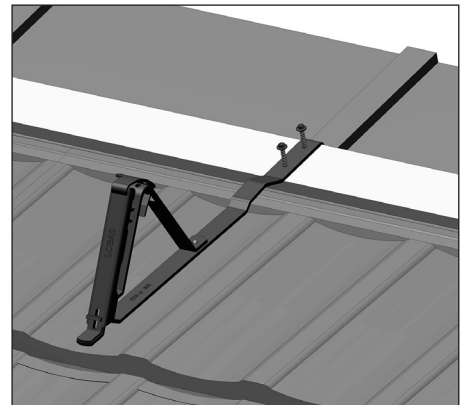
Festemateriell følger med i hver kartong.  
Neoprenskivene limes under skrueshullene som  
skal benyttes

Konsollen monteres i bunnen av pannen og  
skrues til lekt i begge ender.

C-C avstand mellom konsollene avleses i  
diagrammet på side 4. Når alle konsollene er  
montert, starter monteringen av gelender.  
(Side 3)

## PROFILERTE PLATETAK:

Konsoll SN P-633 (Plannja Regola)



Festemateriell følger med i hver kartong.

Konsollen monteres i bunnen av pannen og  
skrues til et ekstra festebord (normalt 36 x 90)  
med 2 stk skruer, som vist på figur. Festebordet  
bør være impregneret og av god kvalitet.

C-C avstand mellom konsollene avleses i  
diagrammet på side 4. Når alle konsollene er  
montert, starter monteringen av gelender.  
(Side 3)

## FELLES FOR ALLE KONSOLLER: Montering av gittergelender (Her vist med konsoll SN S-606)

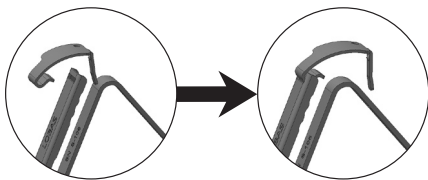


Fig. 1

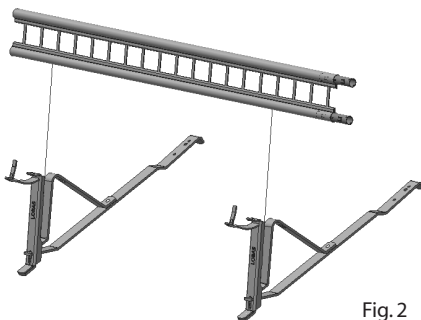


Fig. 2

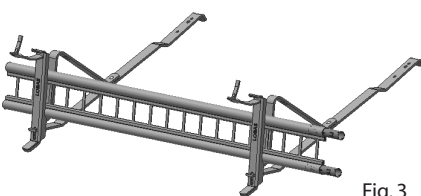


Fig. 3

Gelender kan monteres fortløpende  
fra en ende

1. Låseklemmene kan monteres på  
konsoll før konsoll monteres på tak.  
Klemmen føres inn i sporet som  
vist på fig. 1
2. Gelender føres ned i konsollene. Påse at  
gelender ligger så langt ned i konsollen  
som mulig. (Fig. 2 og 3)
3. Låseklemmen vipres opp og presse  
ned i firkanthull i konsoll. **NB! Gi låsen  
et slag til slutt slik at knasten går i  
inngrep i hullet (Fig. 4)**
4. Neste gelender føres ned i konsollen på  
samme måte og skyves deretter inn på  
det forrige ved hjelp av koblingsenden  
(Fig. 5). Gi gelenderet et lite dunk slik at  
skjøten i gelenderet går helt inn. Låsene  
settes på osv..

Hvert gelender bør ikke stikke mer enn  
20 cm ut fra endekonsollene

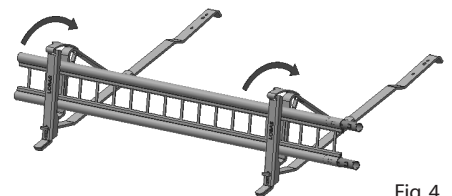


Fig. 4

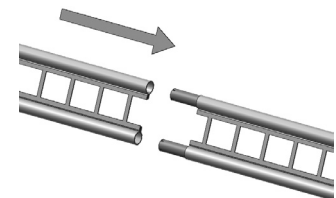
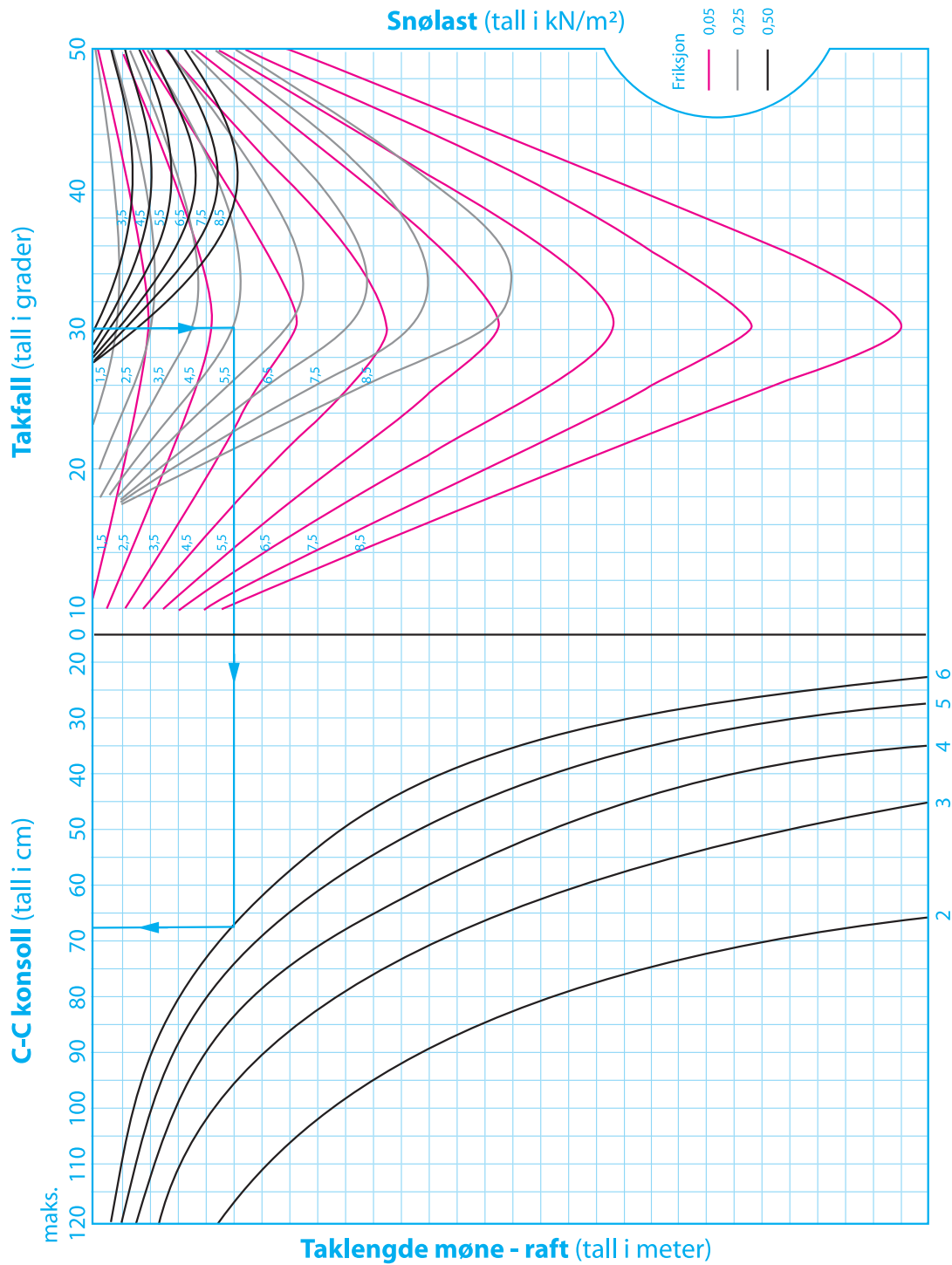


Fig. 5



# TABELL FOR MAKS C-C AVSTAND MELLOM KONSOLLER



## EKSEMPEL:

Tegelstein, takfall 30°, snølast 4,5 kN/m<sup>2</sup>, f=0,25. Taklengde=6m

### C-C avstand konsoller blir 67 cm

- Ved sperrelengde over 6 m skal det brukes flere rader med maks 6 m avstand pr. rad. Avstander mellom radene skal deles opp i like stor felt.
- I sløyser og saksinger hvor det lett kan bli opphoping av snø, må konsollene settes tettere sammen enn tabellen viser. Likeledes skal snøfangerne være uavbrutt langs hele taklengden og ikke stykkes opp over altaner eller inngangspartier. Dette pga at det kan oppstå skivevirkning av snømassene.
- NB! Diagrammet er kun veiledende. Vær oppmerksom der hvor man er kjent med at ekstraordinære snøforhold kan oppstå.

### Tabellen dekker 3 forskjellige friksjonskoeffisienter:

- F=0,05 dekker metallplater, båndtekketrak og glassert takstein
- F=0,25 dekker betongtakstein med eller uten overflatebehandling, teglstein, skifer, takfolie med preget overflate og asfalt takbelegg uten skiferbestrøing
- F=0,5 dekker asfaltbelegg med skiferbestrøing, shingel, ru betongtakstein, taksteinsprofilert metallplatetekning med ru overflatebehandling



**LOBAS**®

Telefon: +47 56 19 31 00  
E-post: lobas@lobas.no  
www.lobas.no