

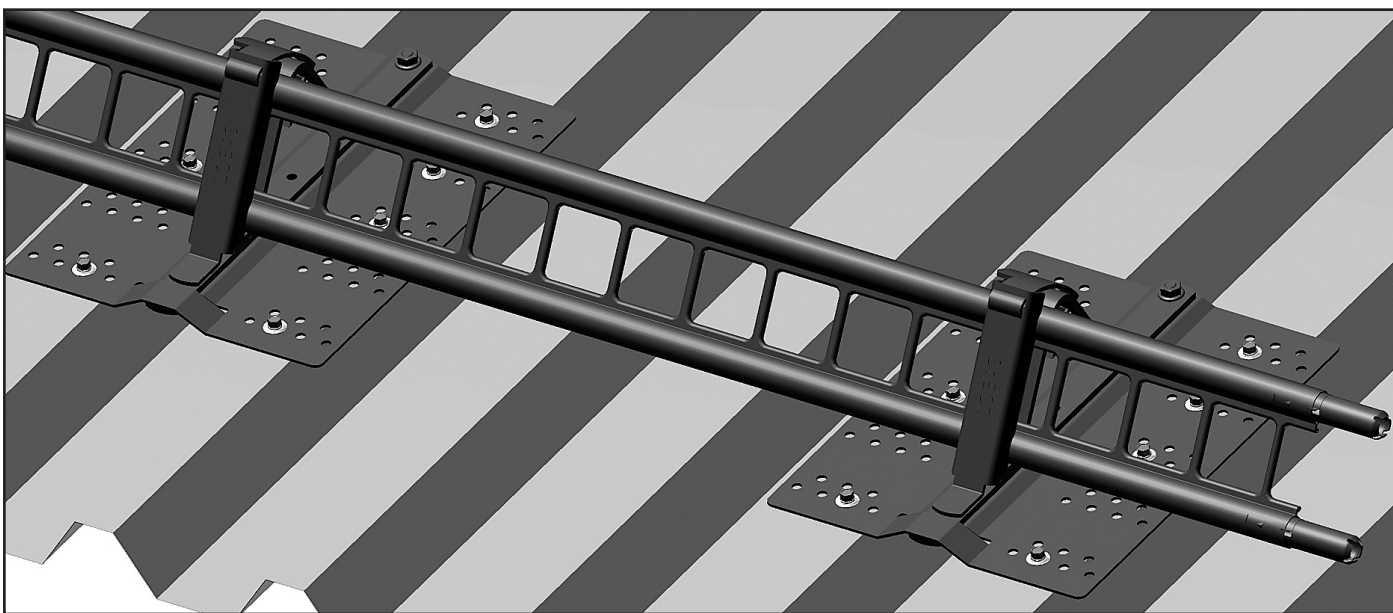
Monteringsbeskrivelse, Snøfangere
FOR TRAPES- OG SANDWICHTAK AV STÅL
SN TP 600/25 og SN TP-600/36


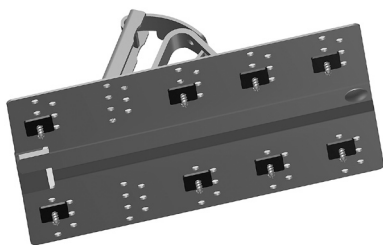
Fig 1



NB! Siden snøfangeren bare festes til platene, er det viktig at takplater og underkonstruksjon er tilstrekkelig innfestet til å kunne oppta den økte belastningen fra snøfangersystemet!

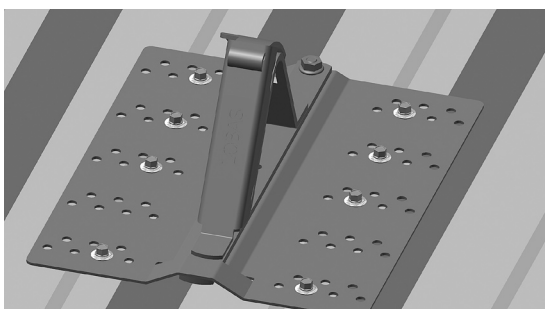
1. Konsoll plasseres på festeplate som vist og skrues fast med låseskrue fra undersiden og mutter ovenfra. Trekk godt til!

Fig 2



2. Legg en konsoll over profiltoppene og finn ut hvilke hullrekker det må skrues i. Skruene plasseres som vist. Snu konsollen og lim en neoprenskive under hver av de 8 hullene det skal skrues gjennom. (Alternativt kan det legges en hel/bred stripe med Vulcem eller tilsvarende lim/tettemasse på profiltoppen)

Fig 3



3. Plasser konsollen pånytt over profiltoppene og skru fast med 6,3x19 mm rustfri skruer (vedpakket) i hvert av de 8 hullene. Unngå å overtrekke skruene!

Fortsett på samme måte med øvrige konsoller på rett linje bortover taket. Maks C-C avstand mellom konsollene avleses i diagrammet bakerst. Når alle konsollene er montert, starter monteringen av gelender.

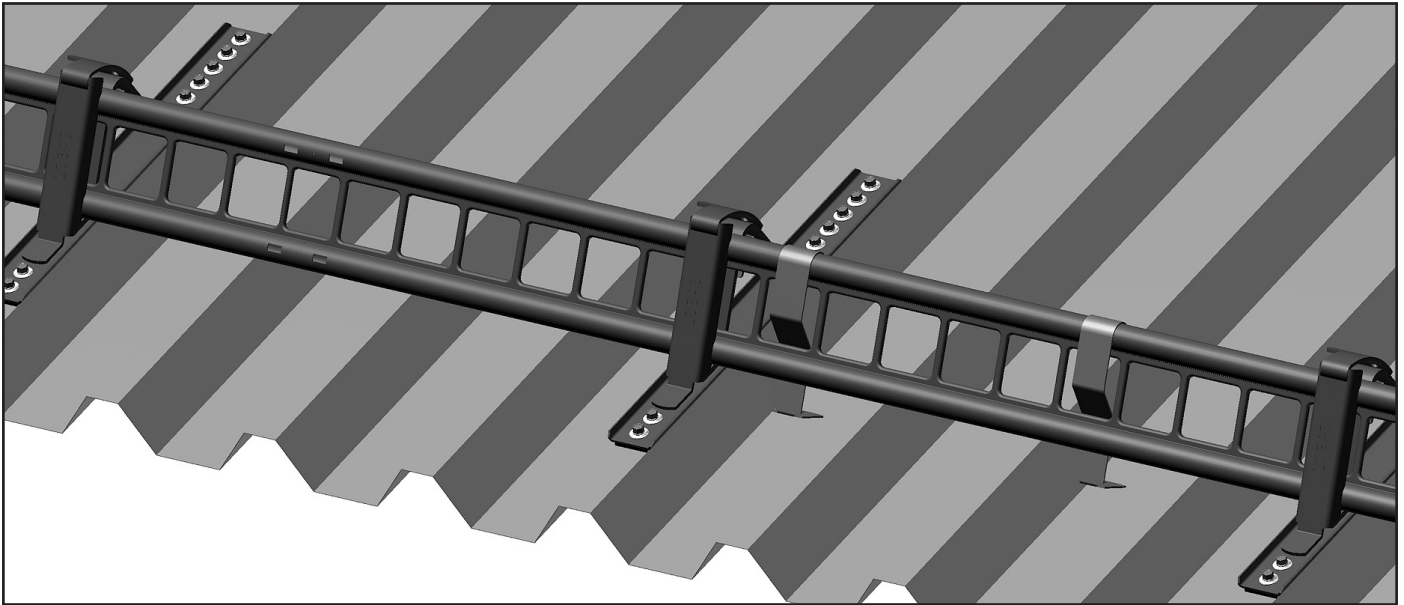


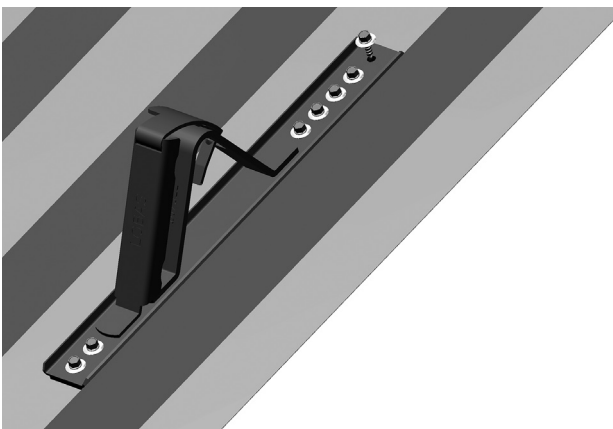
Fig 1



Fig 2

NB! Siden snøfangeren bare festes til platene, er det viktig at takplater og underkonstruksjon er tilstrekkelig innfestet til å kunne oppta den økte belastningen fra snøfangersystemet!

1. Neoprenpakninger limes under konsollens skruenhull i begge ender. (Fig. 1) Alternativt kan det brukes lim/tettemasse (f.eks Vulcem) under hele konsollens lengde
2. Konsollen plasseres på profiltoppen og skrues fast med 7 stk 6,3x19 mm rustfri skrue (vedpakket). Unngå å overtrekke skruene.
3. Fortsett på samme måte med øvrige konsoller på rett linje bortover taket. Maks C-C avstand mellom konsollene avleses i diagrammet bakerst. Når alle konsollene er montert, starter monteringen av gelender.



Felles for alle konsoller. Her vist med konsoll SN S-606

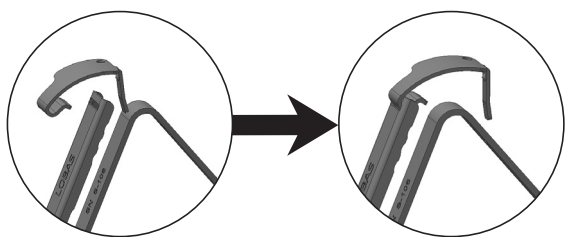


Fig. 1

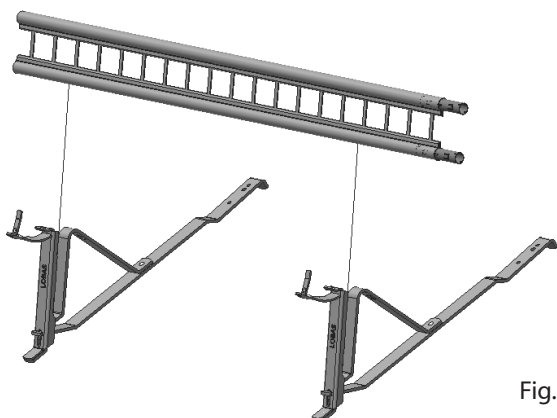


Fig. 2

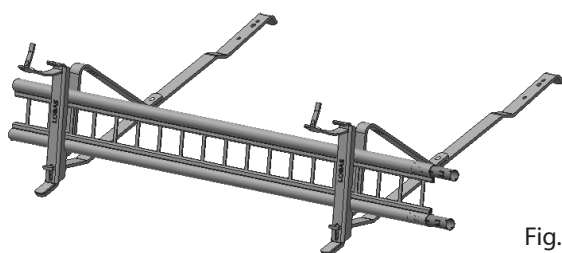


Fig. 3

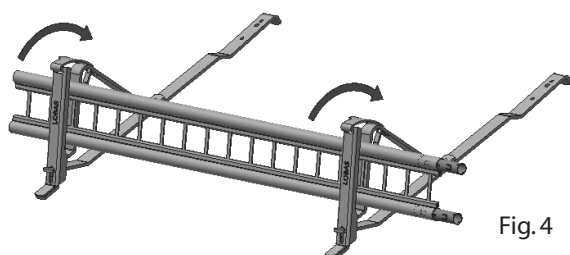


Fig. 4

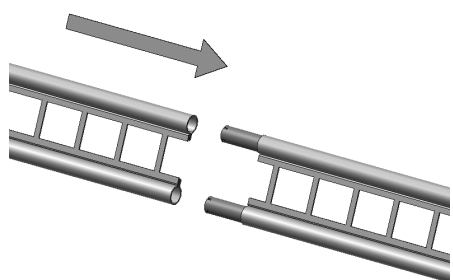


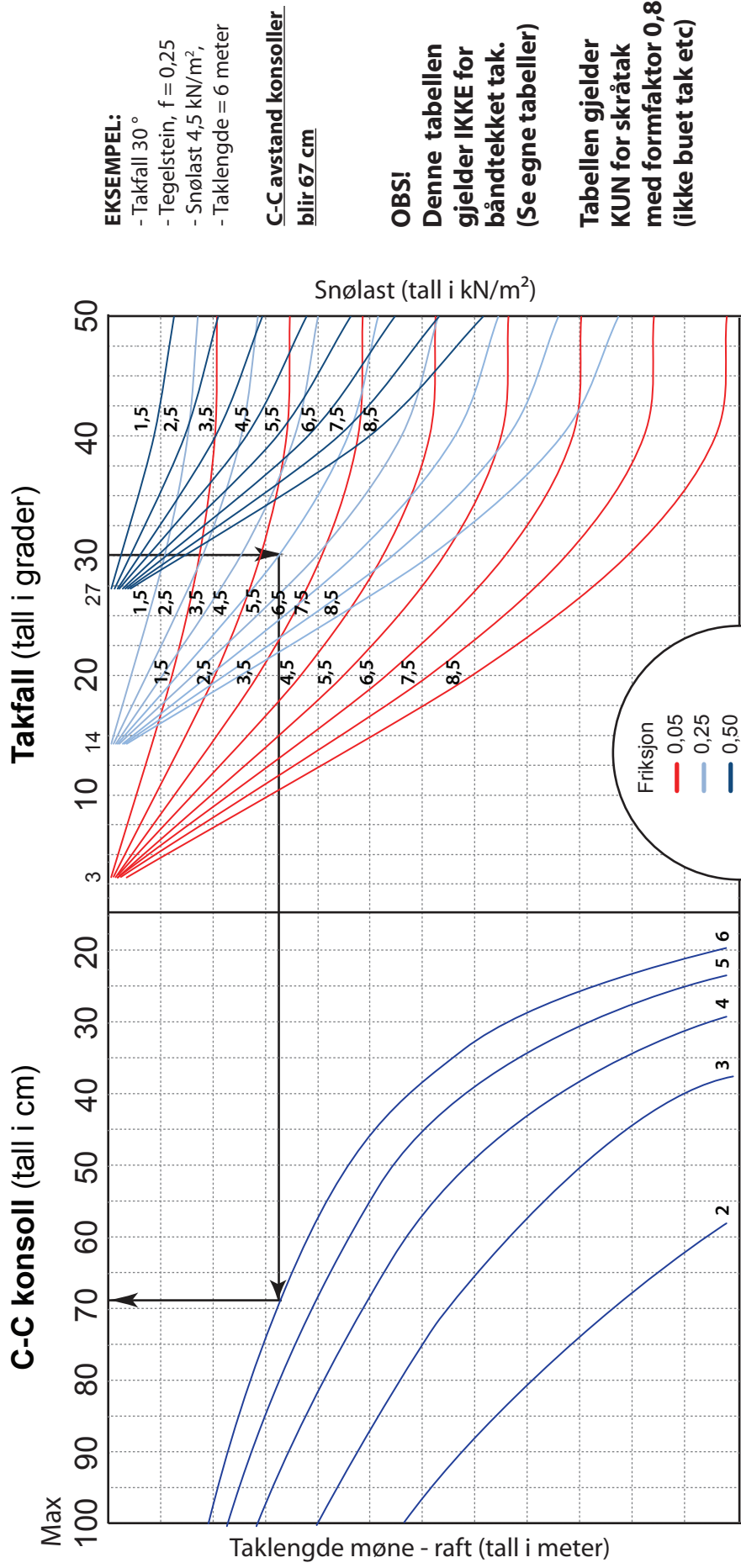
Fig. 5

Gelender kan monteres fortløpende fra en ende

1. Låseklemmene kan monteres på konsoll før konsoll monteres på tak. Klemmen føres inn i sporet som vist på fig. 1
2. Gelender føres ned i konsollene. Påse at gelender ligger så langt ned i konsollen som mulig. (Fig. 2 og 3)
3. Låseklemmen vipres opp og presse ned i firkanthull i konsoll. **NB! Gi låsen et slag til slutt slik at knasten går i inngrep i hullet (Fig. 4)**
4. Neste gelender føres ned i konsollen på samme måte og skyves deretter inn på det forrige ved hjelp av koblingsenden (Fig. 5). Gi gelenderet et lite dunk slik at skjøten i gelenderet går helt inn. Låsene settes på osv.

Hvert gelender bør ikke stikke mer enn 20 cm ut fra endekonsollene

TABELL FOR MAKS C-C AVSTAND MELLOM KONSOLLER



- Ved sperrelengde over 6 m skal det brukes flere rader med maks 6 m avstand pr. rad. Avstander mellom radene skal deles opp i like stor felt.
- I sløyser og saksinger hvor det lett kan bli opphoping av snø, må konsollene settes tettere sammen enn tabellen viser. Likeledes skal snøfangerne være uavbrutt langs hele taklengden og ikke stykkes opp over altaner eller inngangspartier. Dette pga at det kan oppstå skivevirkning av snømassene.
- NBI Diagrammet er kun veiledende. Vær oppmerksom der hvor man er kjent med at ekstraordinære snøforhold kan oppstå.