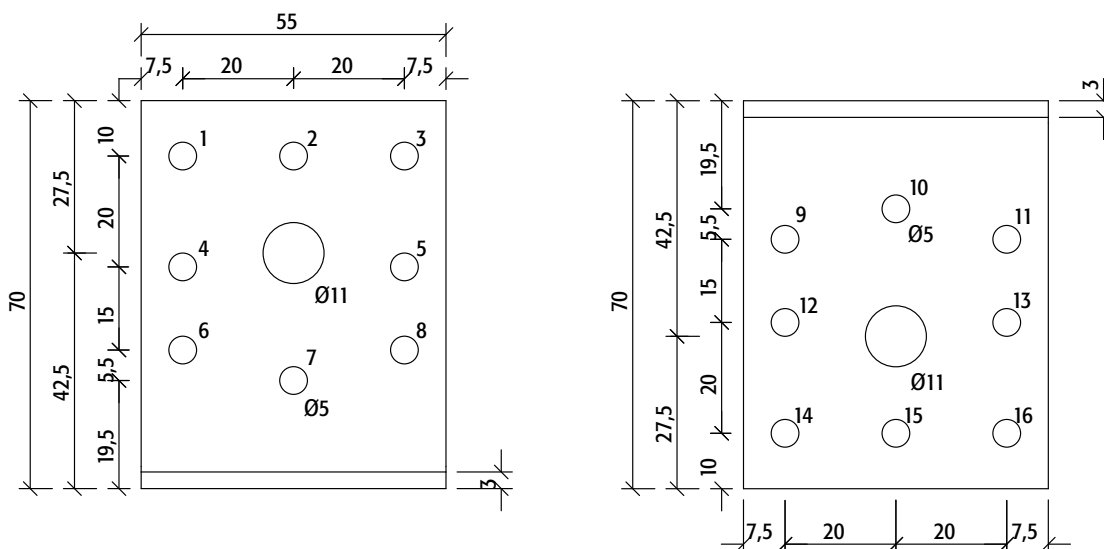


# Vinkelbeslag V9



Dimensioner: 70 x 70 x 3,0 x 55  
 Materiale: S250GD + Z275MA  
 Iht.: EN 10346  
 Overfladebehandling: Varmforzinket ca. 20 µm  
 Anvendelsesklasse: 1 - 2

## Måltegning

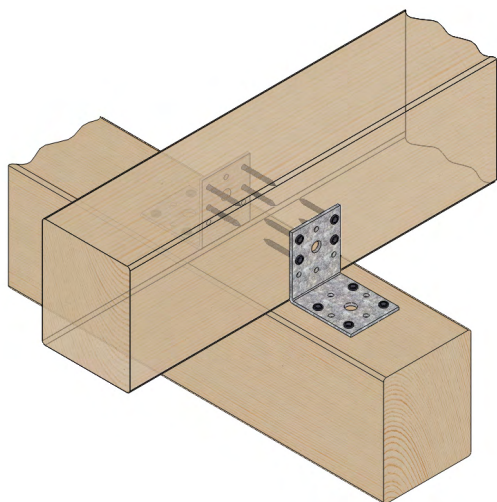


Type	Dimension H x L x t x B (mm)	Hul Ø5 [antal]	Hul Ø11 [antal]	Vægt [g]	Antal i karton	Antal karton pr. palle	ITW nr.	DB nr.
V9	70 x 70 x 3,0 x 55	16	2	175	100	48	210778	4607040

## Anvendelse:

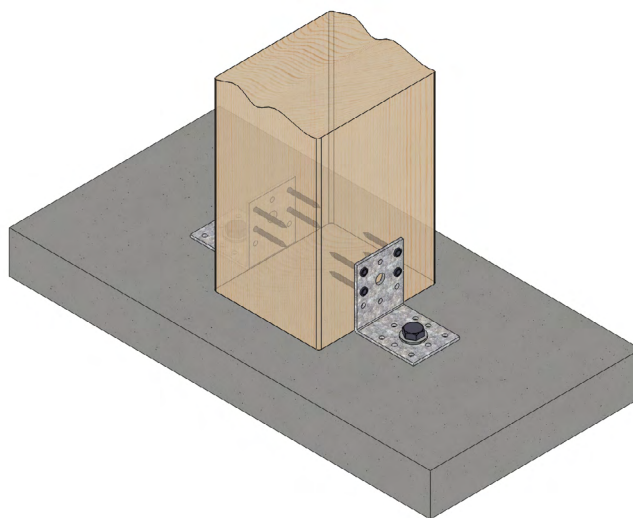
- \* Samling af krydsende bjælker.
- \* Som konsol
- \* Samling mellem træ og rem.
- \* Samling i bjælke/søjlesamlinger

### Anvendelse træ på træ



Anvend altid 2 beslag pr. samling, hvis det er muligt.

### Anvendelse træ på beton



Anvend altid 2 beslag pr. samling, hvis det er muligt.

## Beslaget generelt:

- \* Er fremstillet med Ø5 mm huller for befæstelse med 5 mm beslagskruer / 4 mm beslagsøm, samt Ø11 mm boltehul for 10 mm fransk skrue eller bolte.
- \* Pregalvaniseret stål med 20 µm for lang holdbarhed.
- \* Sømhuller ved bukkelinie for optimal kraftoverførsel.
- \* Til beskyttet udendørs brug.