

# Vinkelbeslag M1



Dimensioner

40 x 40 x 2,0 x 20

Materiale:

S250GD + Z275MA

Iht.:EN 10346

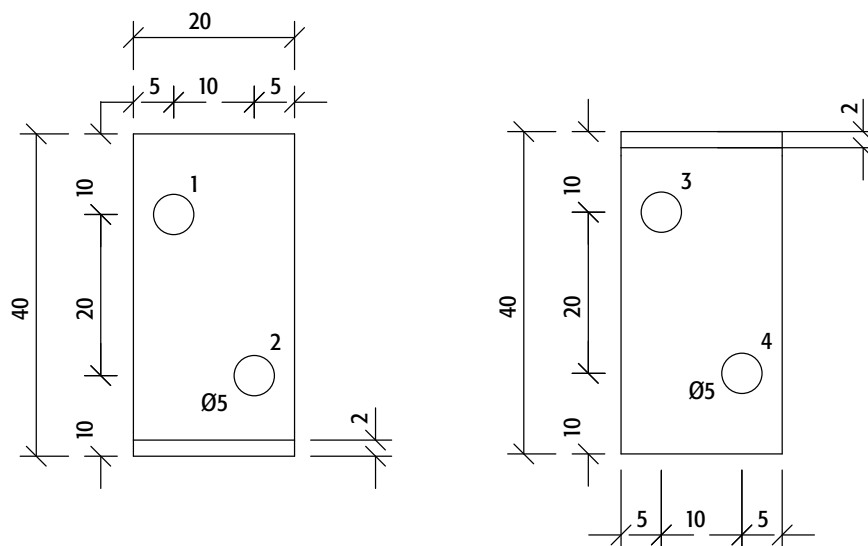
Overfladebehandling:

Varmforzinket ca. 20 µm

Anvendelsesklasse:

1 - 2

## Måltegning



Type	Dimension H x L x t x B [mm]	Hul Ø5 [antal]	Vægt [g]	Antal i karten	Antal karten pr. palle	ITW nr.	DB nr.
M1	40 x 40 x 2,0 x 20	4	24	100	80	211056	839774

## Anvendelse:

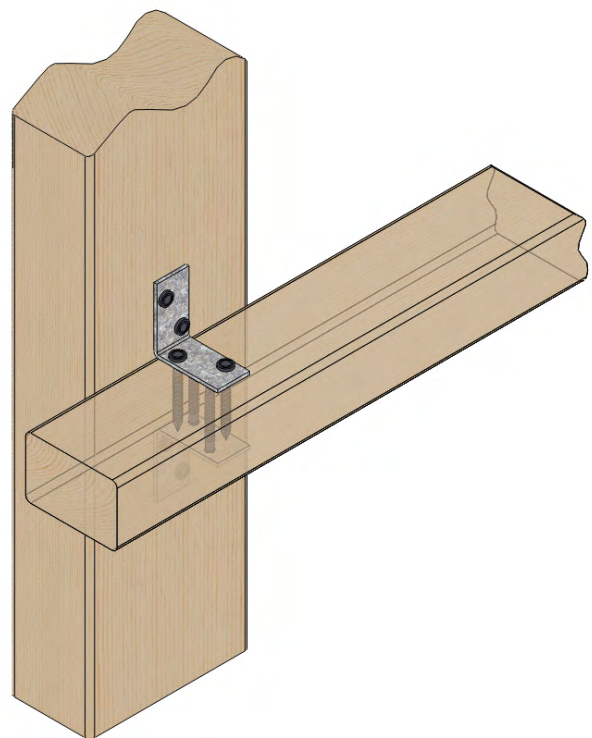
- \* Samling af mindre trækonstruktioner.

---

---

## Anvendelse træ på træ.

---



Anvend altid 2 beslag pr. samling, hvis det er muligt.

---

## Beslaget generelt:

- \* Er fremstillet med Ø5 mm huller for befæstelse med 5 mm beslagskruer / 4 mm beslagsøm.
- \* Pregalvaniseret stål med 20 µm for lang holdbarhed.
- \* Sømhuller ved bukkelinie sikrer optimal kraftoverførsel.
- \* Til beskyttet udendørs brug.