

# Monteringsanvisning MøreRoyal Takbord.

For mer utførlig leggeanvisning henviser vi til:

**Tekking av tak med bord nr. 544.106 fra Norges byggforskningsinstitutt.**

Skissene er hentet fra denne byggedetalj.

**MøreRoyal tretak** leveres i 19 mm og 22 mm tykkelse og i 148 mm bredde. 22x148 mm er å anbefale, da den er tykkere og tåler større belastning. Takbordene høvles med 2 spor på begge sider, og med en ru side. Sporene skal drenerer ut vannet som kommer inn mellom over-/ og underligger. Den ru siden skal bestandig vende opp. Dersom en ønsker å sortere på margside, yteside kan dette gjøres på byggeplass. Takbordene levers med endeploying, men kan også leveres lengdesortert eller precutt.



## Montering.

**Undertak** monteres for å fange opp fokksnø som smelter eller vann som renner inn sideveis mellom bordene eller i endeskjøtene. Trelasten i seg selv er heller ikke 100% vannrett, og kan slippe dråper gjennom f eks rundt kvister. Dette er normalt og ikke til å unngå. Et tett undertak vil samle opp og drenerer bort evt. vann som kommer under takbordene. Bærende undertak består av underpanel eller trebaserte plater med fortrinnsvis et asfaltunderlagsbelegg med polyesterstamme, da denne typen er smidigere enn underlagsbelegg med glassfiberstamme. Ikkebærende undertak (garasjer og boder) kan bestå av asfaltimpregnerte trefiberplater, kartongplater eller rullprodukter. Det er viktig at undertaket går ut i takrennen, slik vannet ikke kommer ned i kassen og under kledningen. **NB! Bruk alltid undertak.**

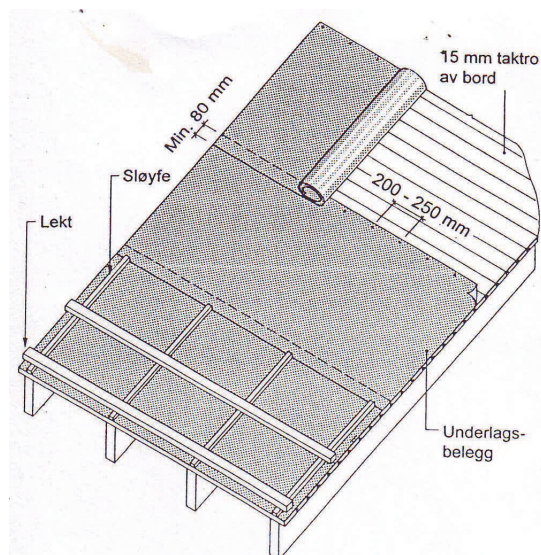


Fig. 22 a  
Taktro av tre med underlagsbelegg av asfalt

## Sløyfer og lekter.

Det anbefales å bruke trykkimpregnerte sløyfer og lekter. Sløyfetykkelsen bør være minst 13 mm, helst 20-25 mm ved sperretak. Lektetykkelsen bør være min 30 mm, helst 36/48 mm med en bredde på min. 48 mm. Spiker-/skruedimensjon må tilpasses sløyfetykkelse, taktro og lektetykkelse. Sløyfene spikres med varmforsinket spiker 2,5-65 eller 2,8-75, lektene spikres med varmforsinket spiker som går minst 35 mm inn i bærekonstruksjonen

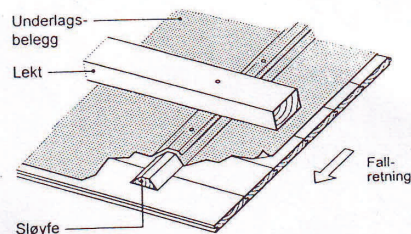


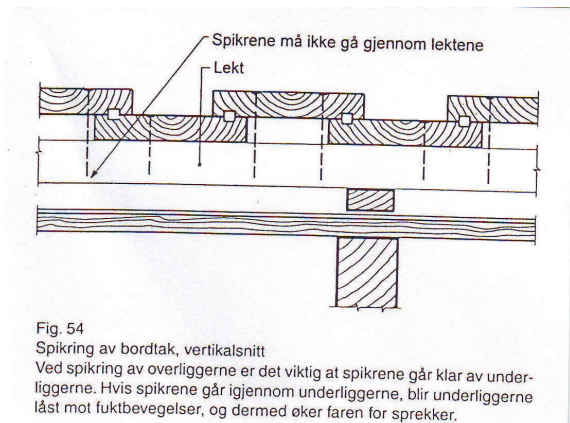
Fig. 22 b  
Trekantformede sløyfer med avrundet hjørne brukes der det stilles store krav til undertakets tetthet. Underlagsbelegget legges over og skjøtes på sløyfene.

Lekte dimensjon og lekte avstand ved sperreavstand 0,6 m.

Snølast	Lektedimensjon (mmxmm) ved tak vinkel		
	Lekteavstand	22-45 grader	45-60 grader
≤ 3,5	0,5	30x48	30x48
	0,6	30x48	30x48
	0,7	30x48	30x48
4,5	0,5	30x48	30x48
	0,6	30x48	30x48
	0,7	30x48	30x48
5,5	0,5	30x48	30x48
	0,6	36x48	30x48
	0,7	36x48	36x48
7,5	0,5	36x48	36x48
	0,6	36x73 / 48x48	48x48/36x73
	0,7	36x73/48x48	48x48/36x73

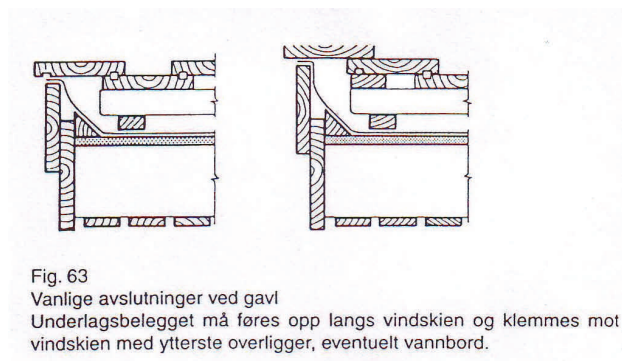
### Takbord

Over-/underligger monteres slik at sporene korresponderer overfor hverandre. Festes som utvendig kledning, dvs ingen skruer/spiker må gå gjennom både overligger og underligger. Bruk en skrue/spiker i hver lekt for underligger og to skruer/spiker i hver lekt for overligger. Skruer/spiker må være varmforsinket eller ha tilsvarende god korrosjonsbelyttelse. Ved spikring anbefales håndspikring. Skruer/spiker må ikke gå gjennom lektene.



### Avslutning mot gavl.

En bør alltid starte/slutte legging av bordene slik at en får en overligger ytterst mot gavl. Dette vil gi den peneste overgangen mot vindskier.



### Møneløsninger.

Her er det viktig å lage en avslutning som hindrer fuktinntregning.

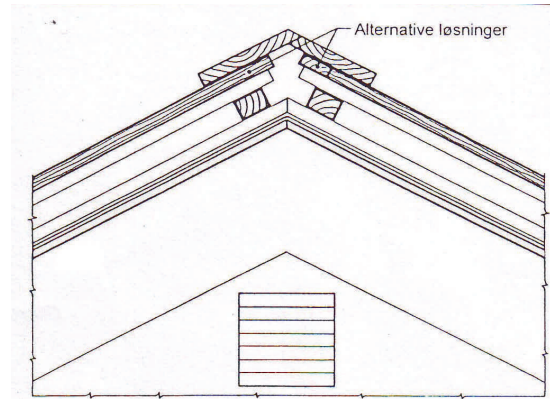


Fig. 62 a

Møne over kaldt loft

Det er forutsatt lufting av loftet gjennom gavispissene. Ved valmtak kan utluftingen ordnes som vist i fig. 62 b.

### Tretakrenner.

Tretakrenner leveres i dim. 58x120 mm og i fallende lengder. Skjøtes vanligvis ved skråskjæring og ilegging av tetningsmasse. Påse at skjøtene ikke kommer over dører og vinduer, da lekkasjer vil kunne forekomme. Galvaniserte rennekroker for sperremontering eller frontmontering. Avløp for vannet kan gjøres ved kjetting, eller en har et utstikk og lar vannet renne fritt.

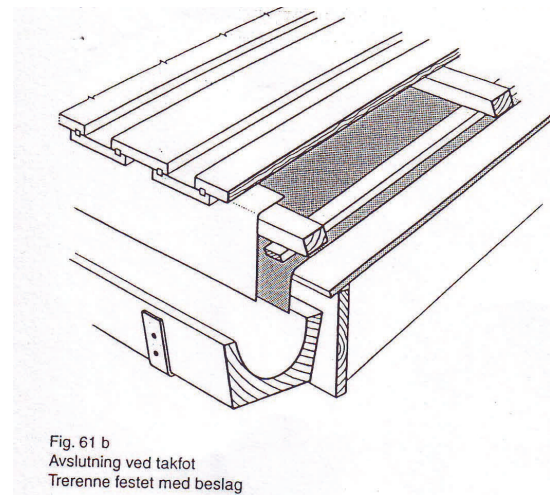


Fig. 61 b

Avslutning ved takfot

Trerenne festet med beslag