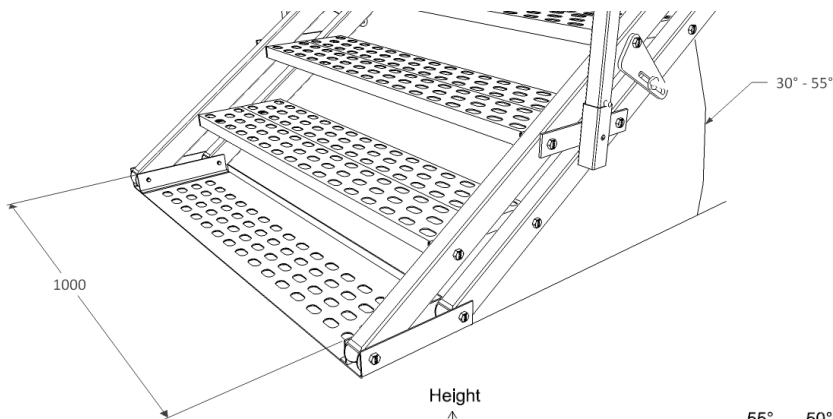


TAMMET Systems Group  
 Stairway 100  
 149 kg  
 EN 12811-1  
 (30°-55°)  
 200 kg/m<sup>2</sup>



[mm]

