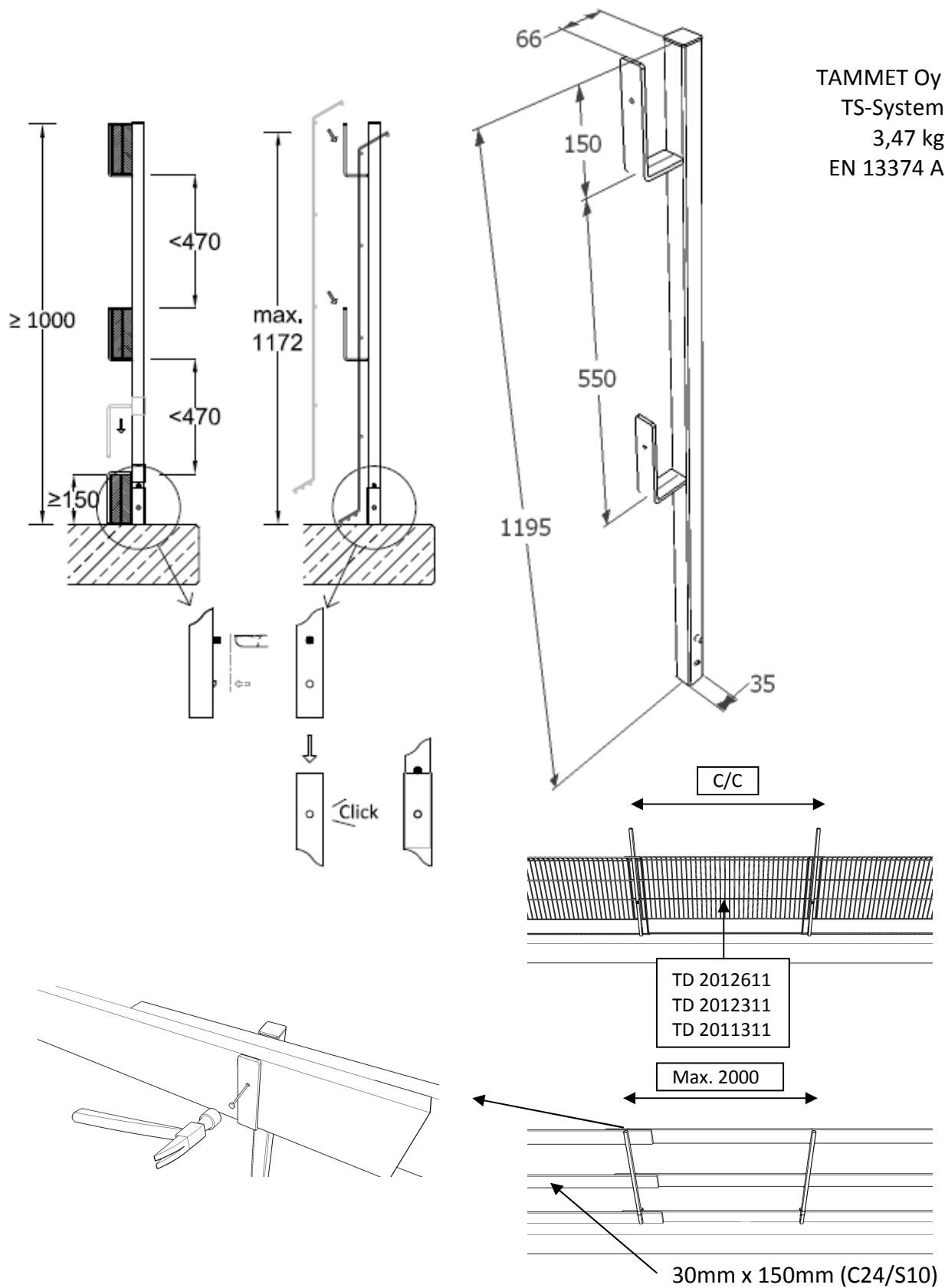


TAMMET Oy
 TS-System
 3,47 kg
 EN 13374 A



[mm]