



Barriere EN 13374 A





Innhold

- 3 Generell informasjon
- 4 Installasjonsmodus
- 5 Barrier 260 cm x 118 cm (Varenr.: 2022611)
- 6 Barrier 130 cm x 118 cm (Varenr. : 2021311)
- 7 Heving av barrierene
- 8 TS-Post 1500 (Varenr. : 5031500B)
- 9 TS-Post 1195 (Varenr. : 5031195)
- 10 TS-Toeboard Holder (Item No.: 50311951)
- 11 TS-Slider (Varenr. : 50315003)
- 12 TS-Foot (Varenr.: 5040001)
- 13 TS-Clamp (Varenr.: 5040003)
- 14 TS-Edge (Varenr.: 5040005)
- 15 TS-Steelflange (Varenr.: 5040007)
- 16 TS-Steelweb (Varenr.: 5040009)
- 17 TS-Cast In (Varenr.: 5040011)
- 18 TS-Ground (Varenr.: 50400013)
- 19 Akselreparasjon (Varenr.: 5040015)
- 20 TS-Timber Beam Clamp (Varenr.: 5041003)
- 21 TS-Balcony (Varenr.: 5040023)
- 22 Eurokasse (Varenr.: 6010003)
- 23 Barriereramme 60 (Varenr.: 2010007)

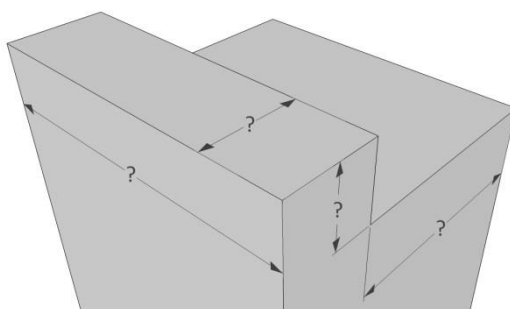


Generell informasjon

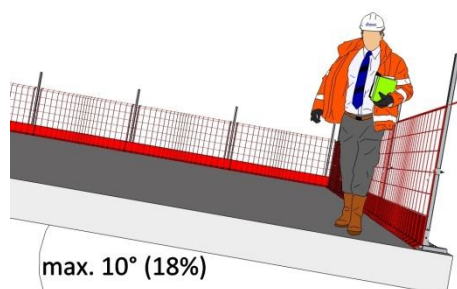
Identifikasjon av gulvet for å kunne bestemme ankerboltene



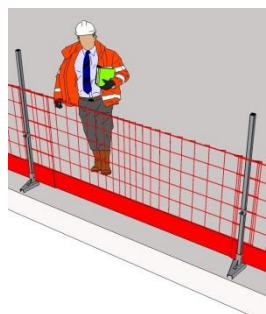
Bestemmelse av dimensjonene for foranking og fester



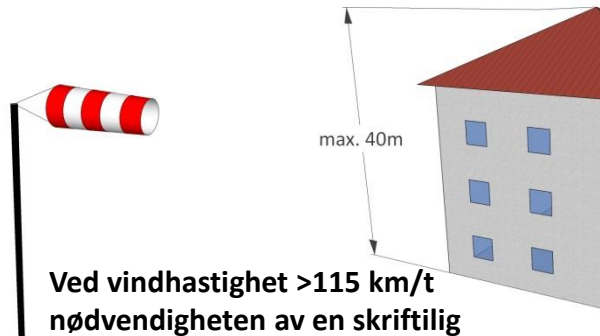
Maks. Tillatelig helling av arbeidsflaten: 10°, dvs. 18 %



Oppføring av barrierene må skje på en pålitelig måte



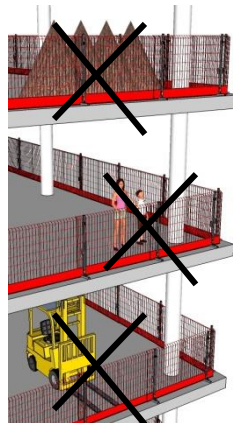
Vindeffekt på motstand når høyder som er større enn



-> ingen stabling i sidebeskyttelse

-> Sidebeskyttelsen oppfyller ikke standardene for vev av personer

-> beskytter ikke mot gaffeltrucker





Monteringsmåte



For å sikre fallsikring, må barrieren monteres i henhold til følgende instruksjoner:

Personer



Barriere



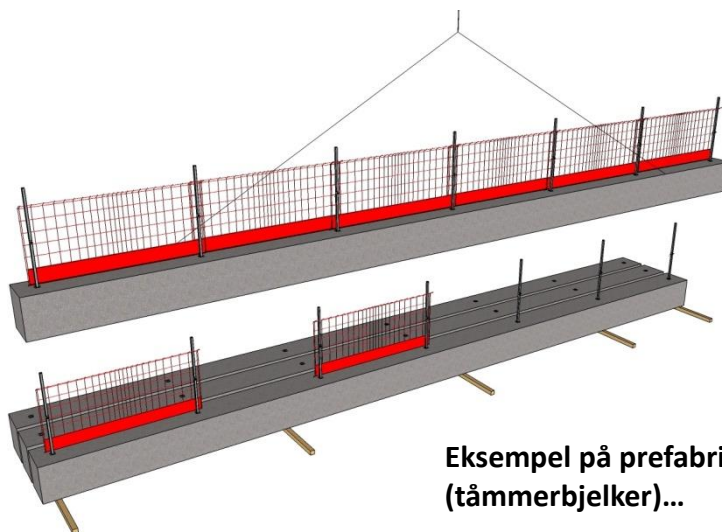
Stolper



Plass



Bygningsteknikken av gulvforholdene avgjør monteringsmåten for kollektiv sidebeskyttelse på prefabrikkerte elementer.



Eksempel på prefabrikkerte elementer (tømmerbjelker)...



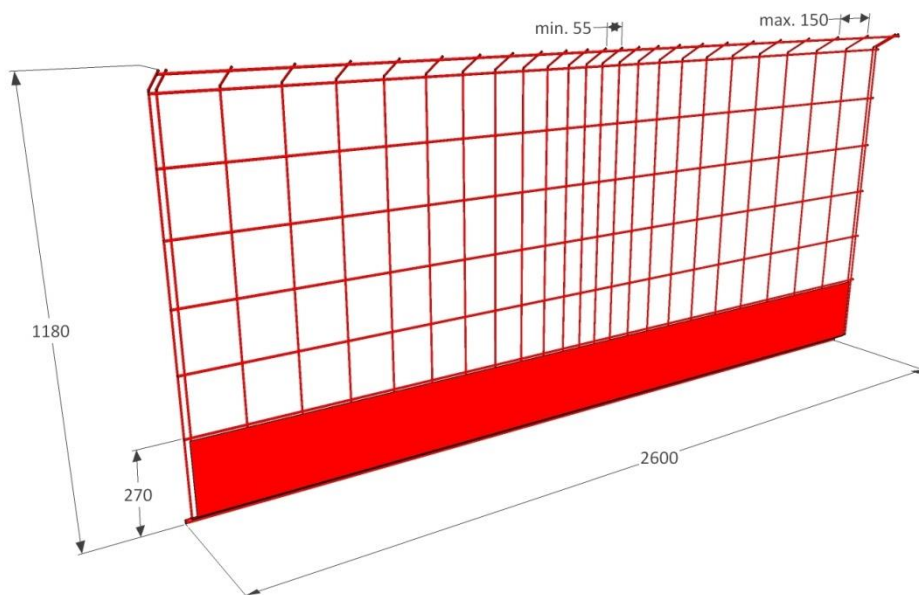
Barriere 260 x 118 cm

Påfølgende stabling av barrierene

Varenr.: 2022611

19,80 kg

EN 13374 A



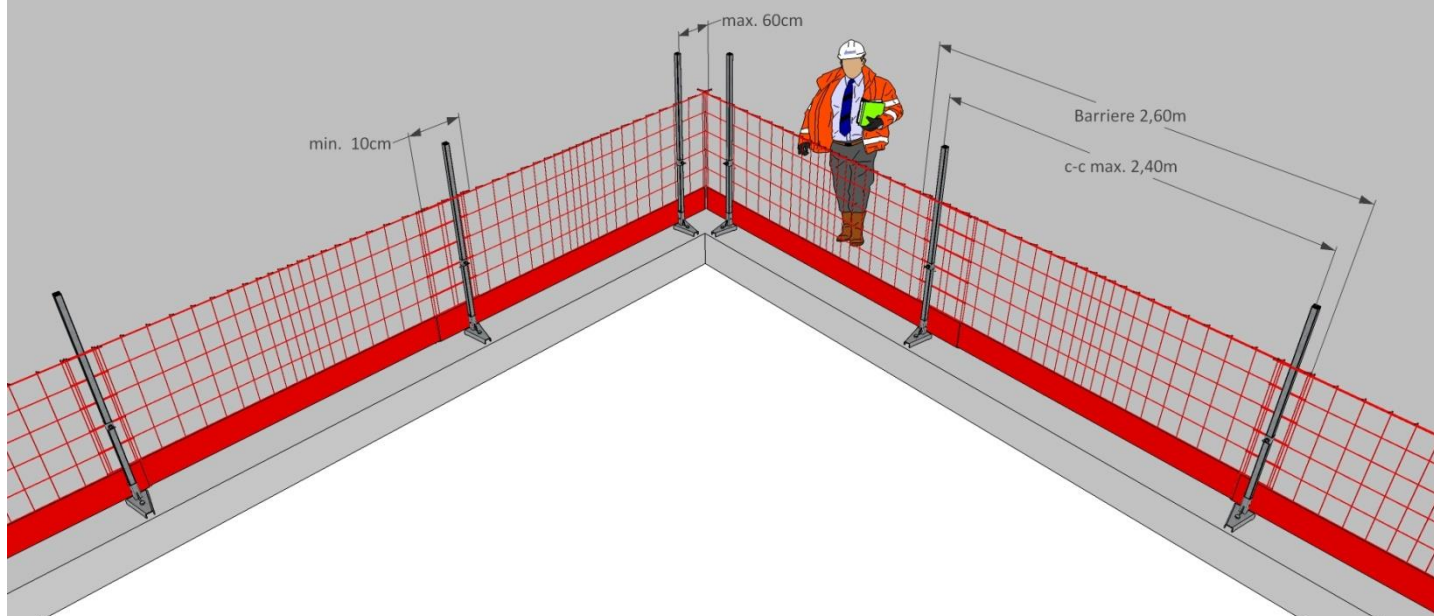
[mm]

Barriere Ramme 60



=> 1300 kg

Fundamentet må alltid ha god kontakt med gulvet.





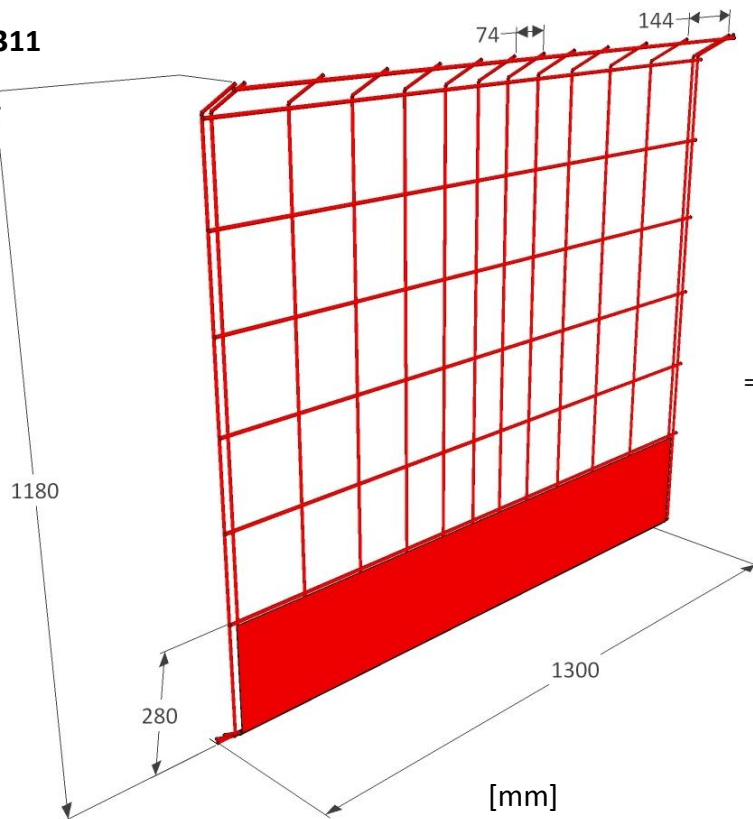
Barriere 130 x 118 cm

Påfølgende stabling av barrierene

Varenr.: 2021311

11,00 kg

EN 13374 A

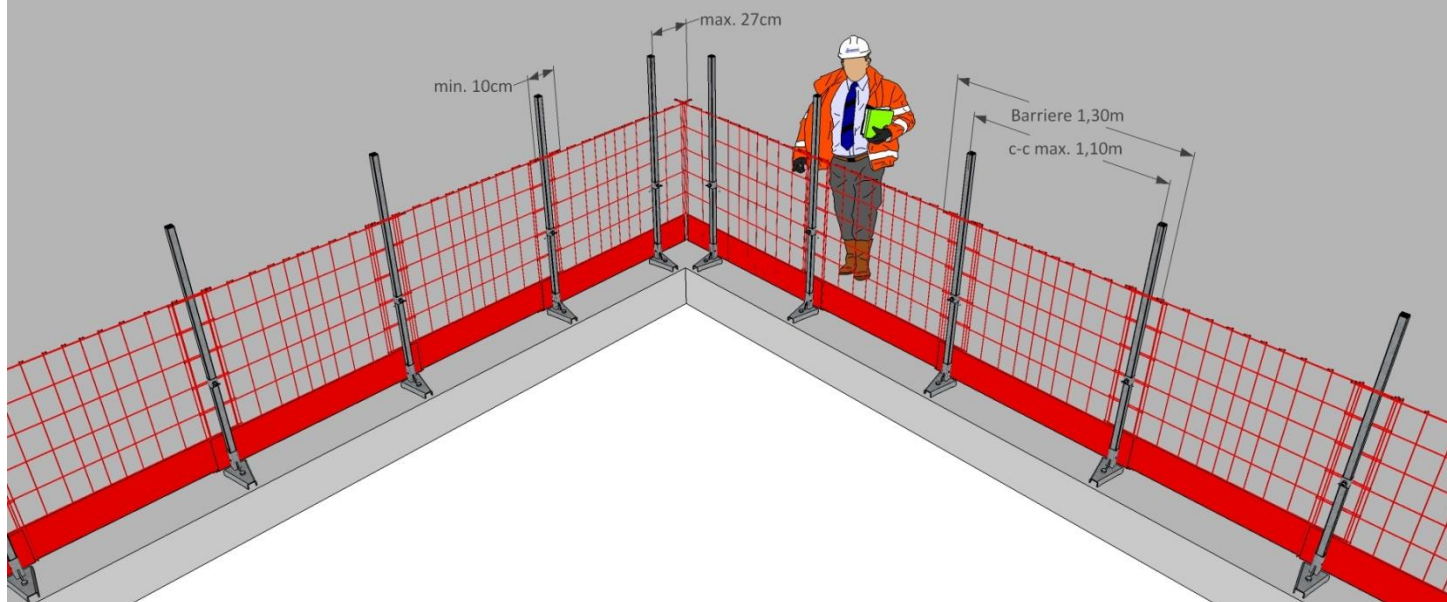


Barriere Ramme 60



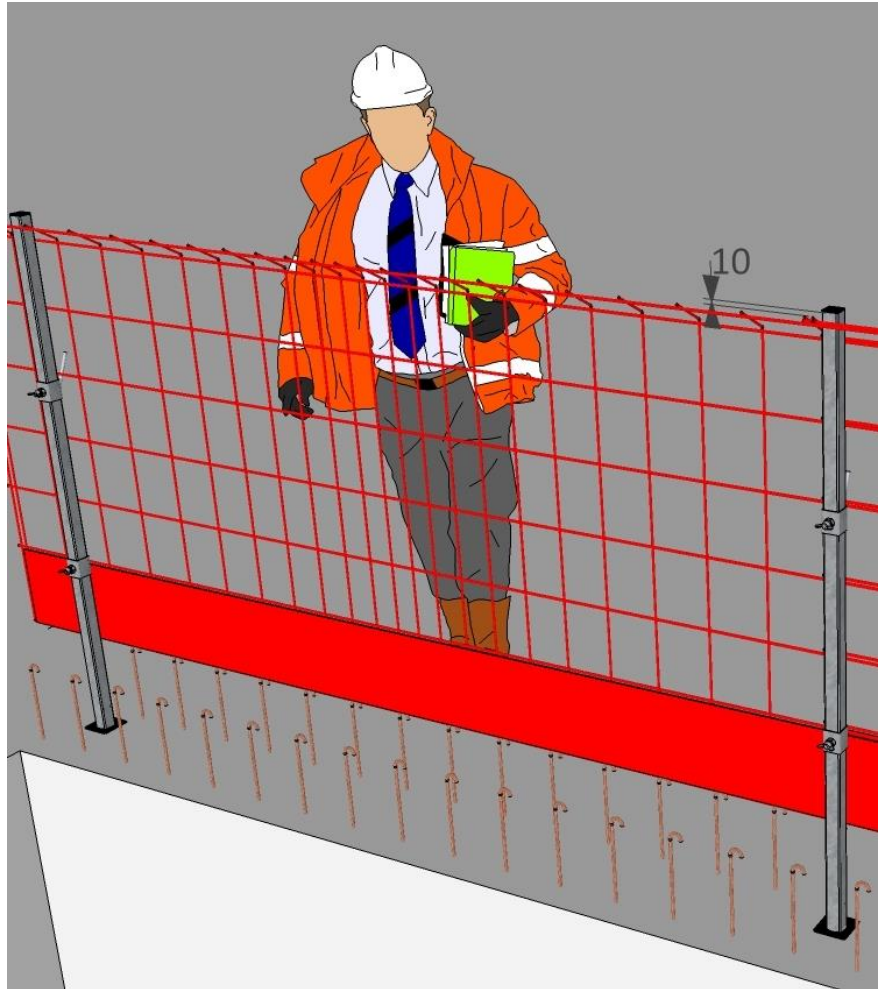
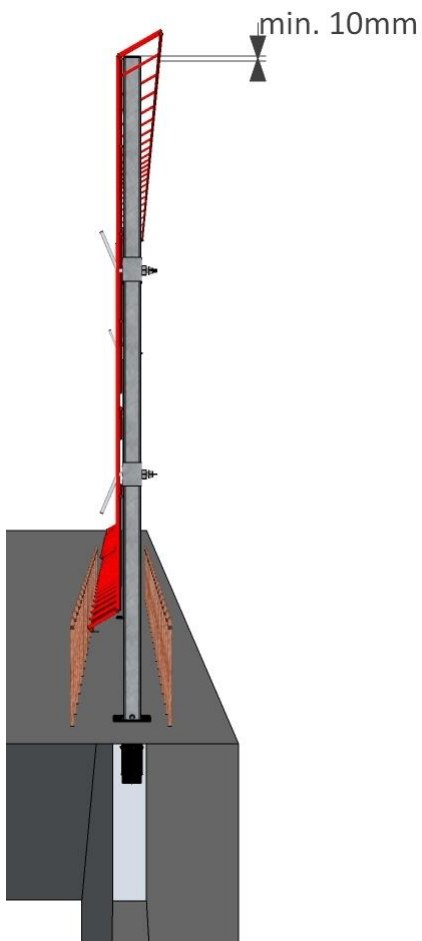
=> 750 kg

Fundamentet må alltid ha god kontakt med gulvet.





Heving av barrierene



- Mulighet for å heve barrierene midlertidig, f.eks. for detaljarbeid

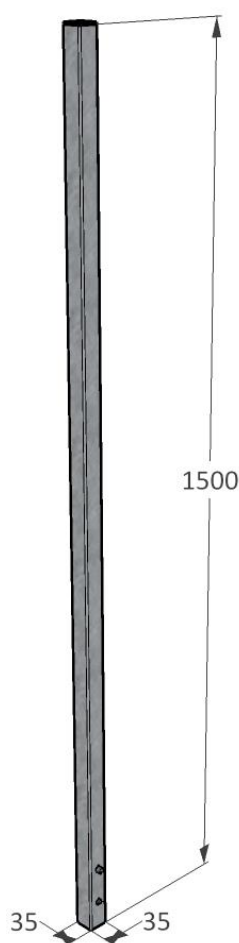
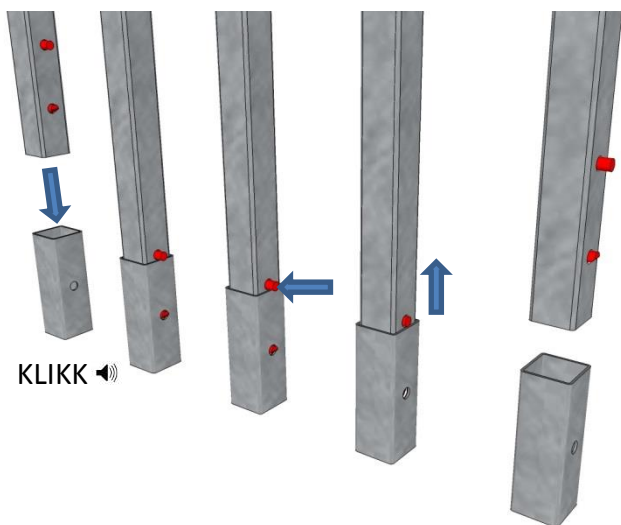
- Det må gjøres tiltak for å eliminere faren for fallende gjenstander



TS-Post 1500

Varenr.: 5031500B
3,35 kg
EN 13374 A

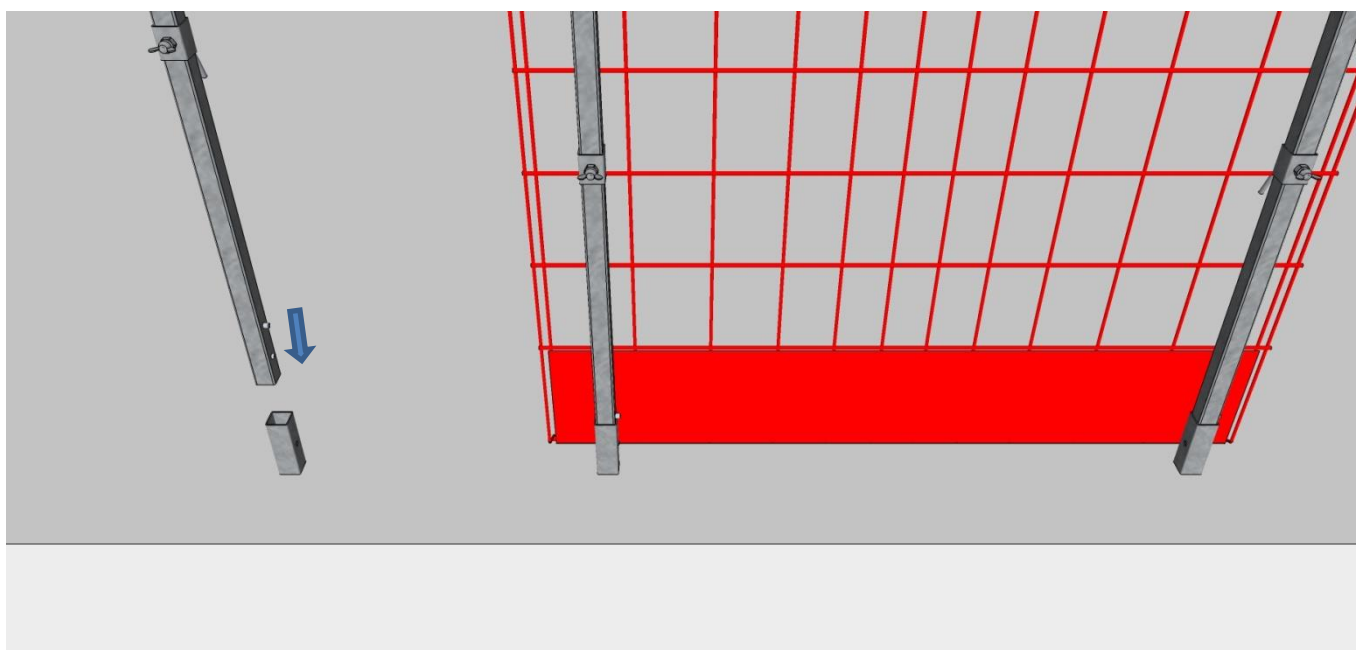
Låsemekanisme mot utilsiktet uttrekking



=> 900 kg

[mm]

Stolpen kan roteres rundt sin akse i funksjon av en bestemt konfigurasjon.

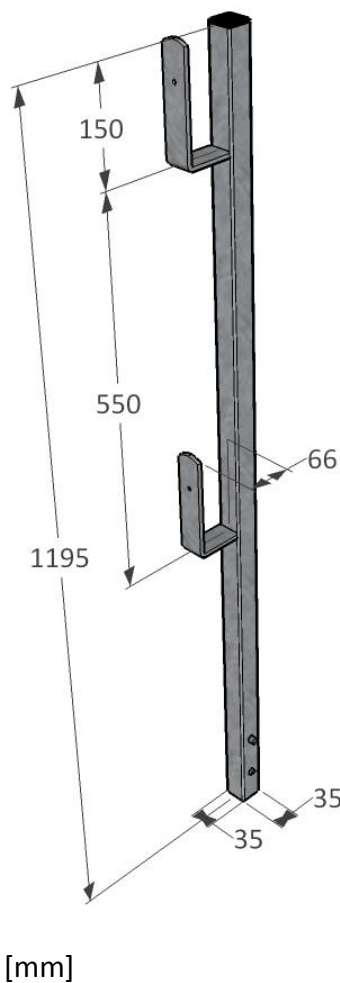
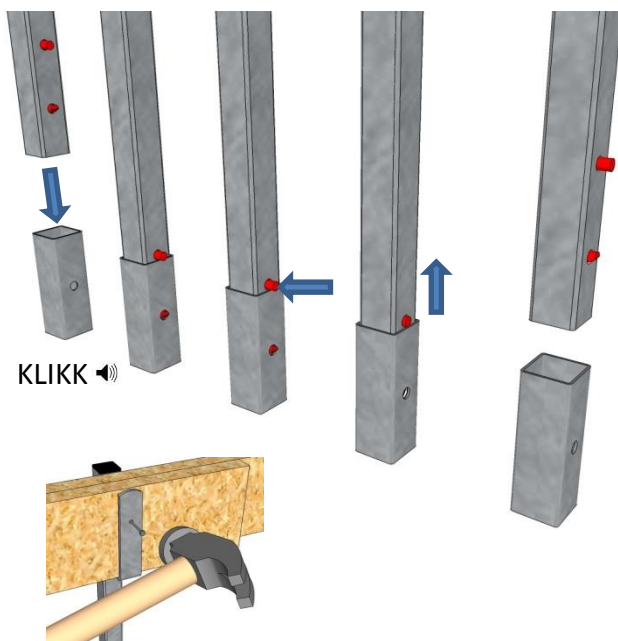




TS-Post 1195

Varenr.: 5031195
 3,47 kg
 EN 13374 A

Låsemekanisme mot utilsiktet uttrekking

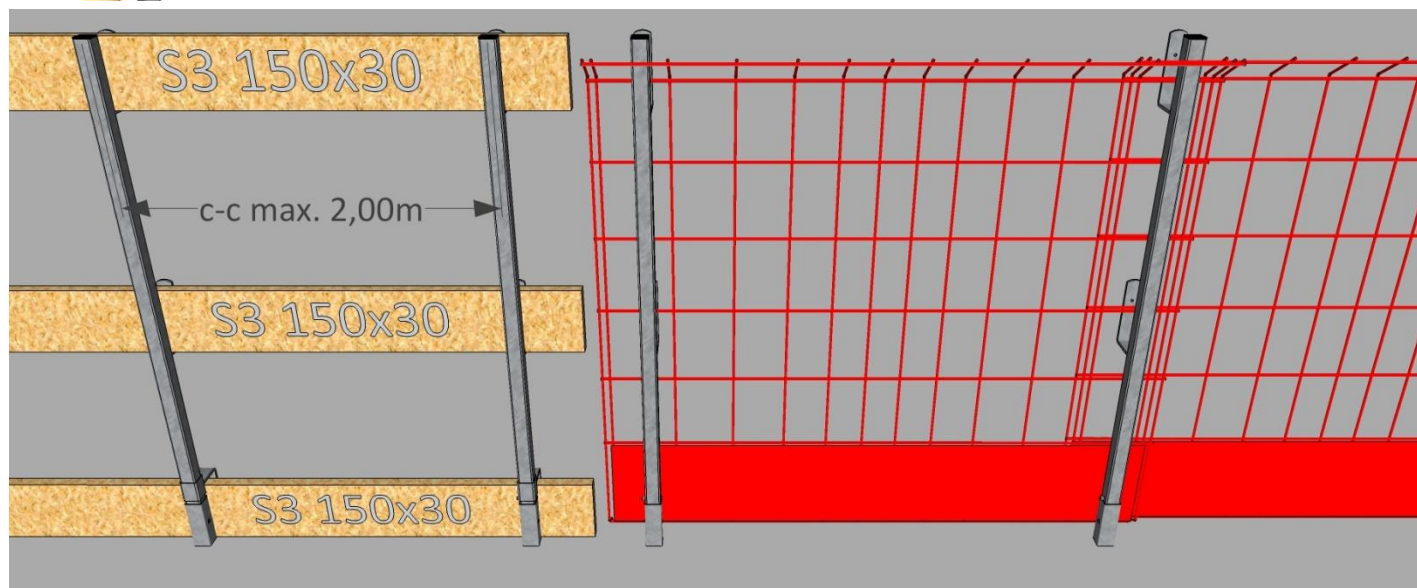


125 stk



=> 500 kg

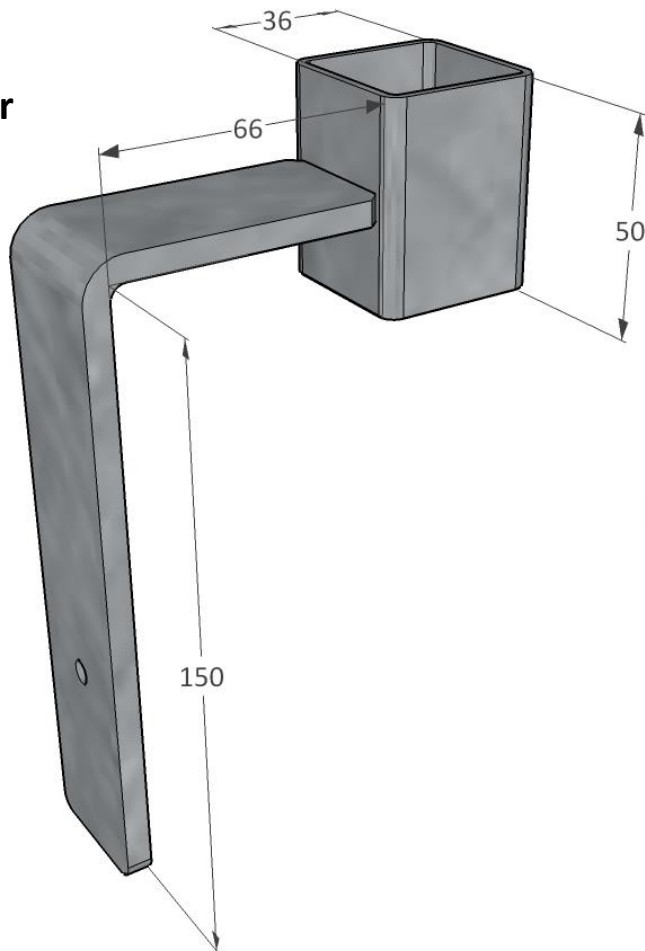
[mm]



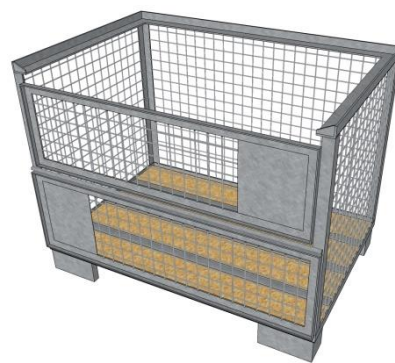


TS-Toeboard Holder

Varenr.: 50311951
0,51 kg
EN 13374 A

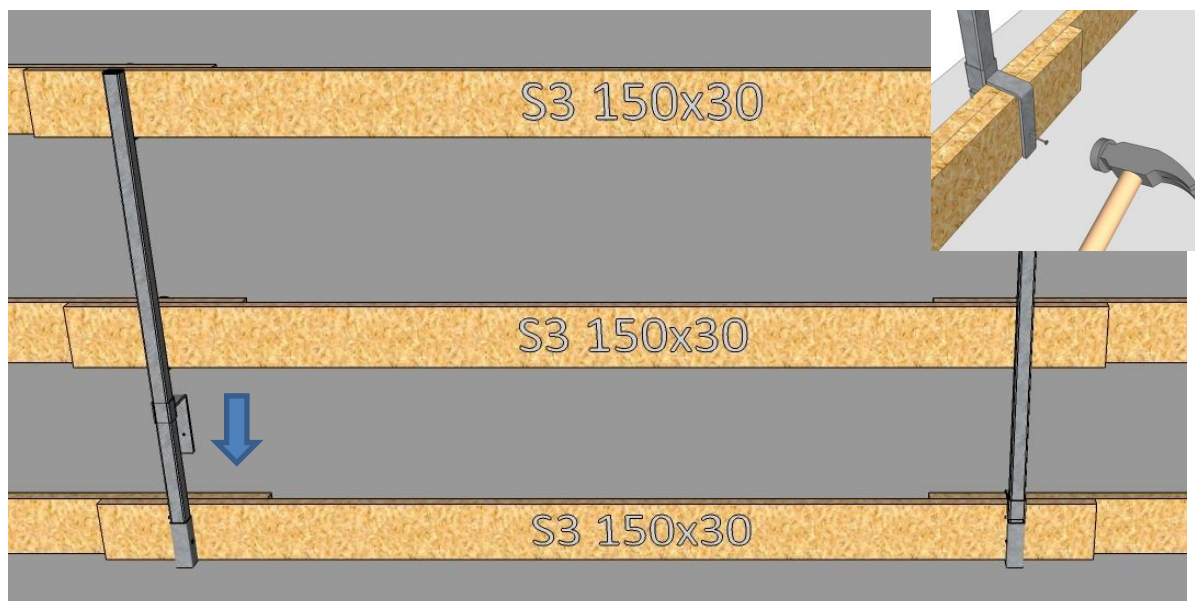


2000 stk



=> 1100 kg

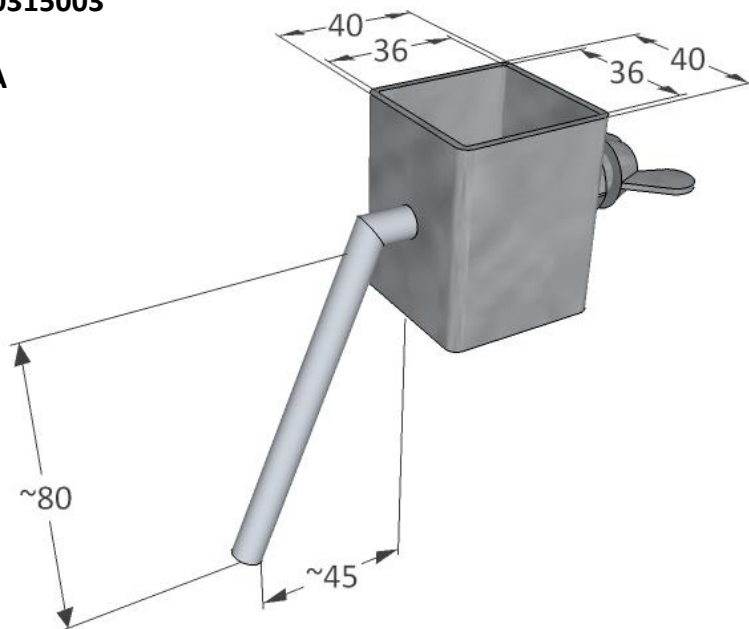
[mm]



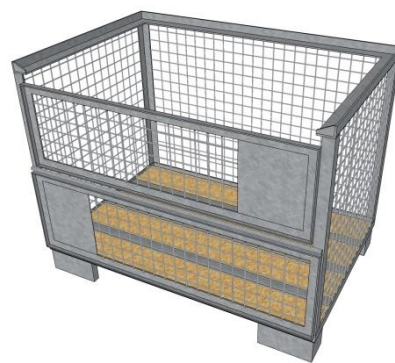


TS-Slider

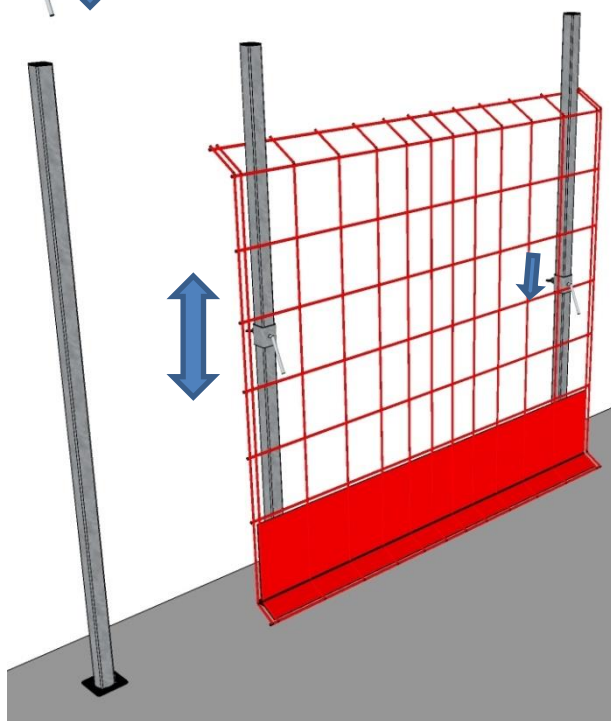
Varemr.: 50315003
 0,17 kg
 EN 13374 A



2500 stk



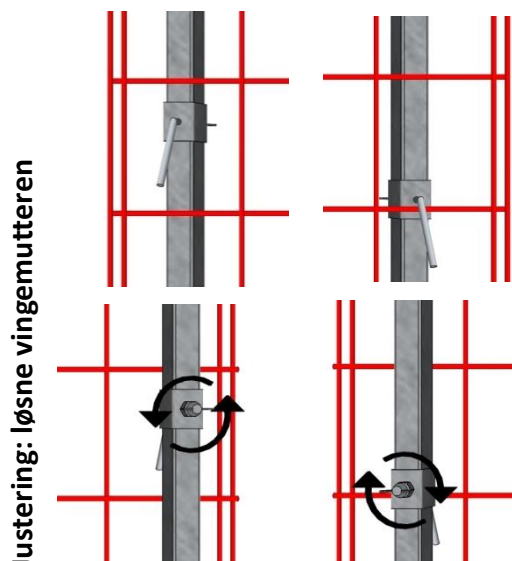
=> 500 kg



[mm]

Posisjon 1

Posisjon 2



Justering: løsne vingemutteren

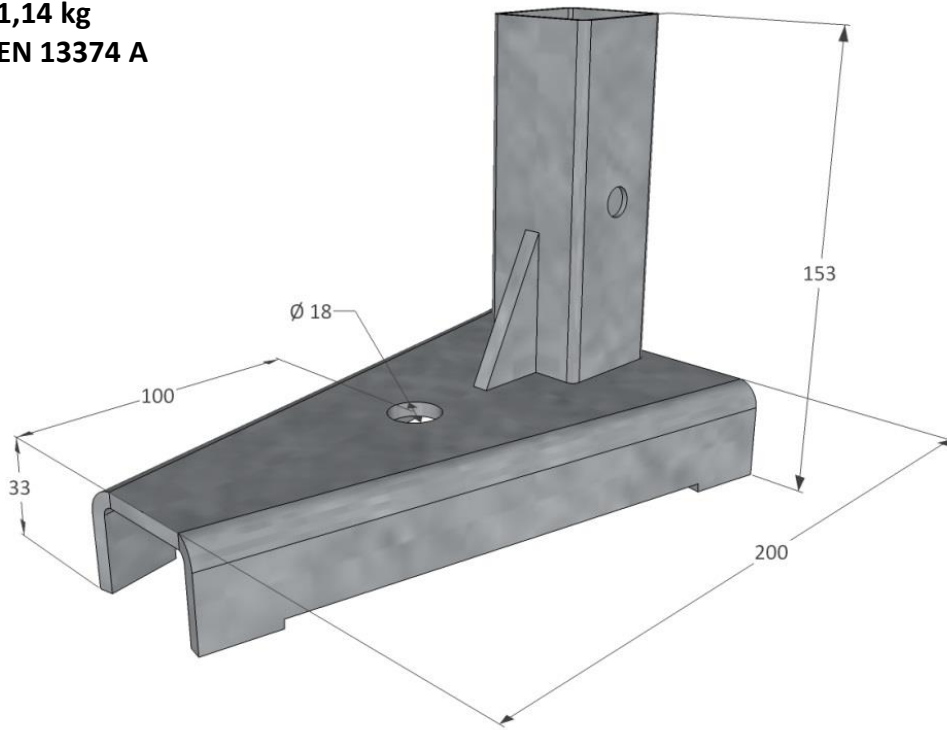
Justering: trekk til vingemutteren

Glideren alltid med hodet ned

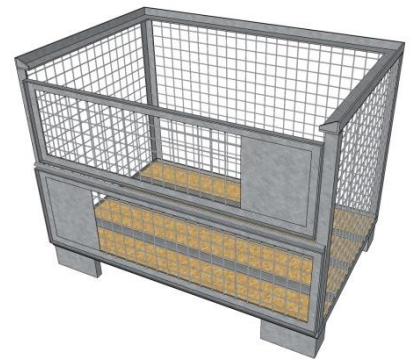


TS-Foot

Varenr.: 5040001
1,14 kg
EN 13374 A

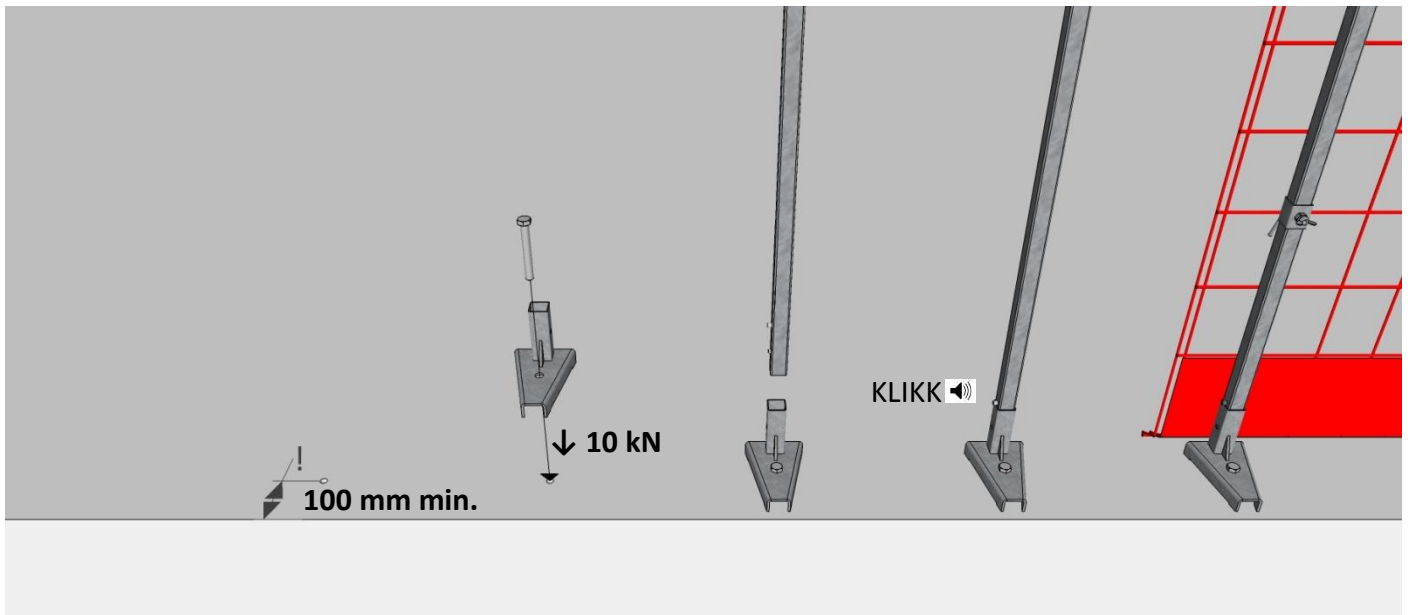


400 stk



=> 550 kg

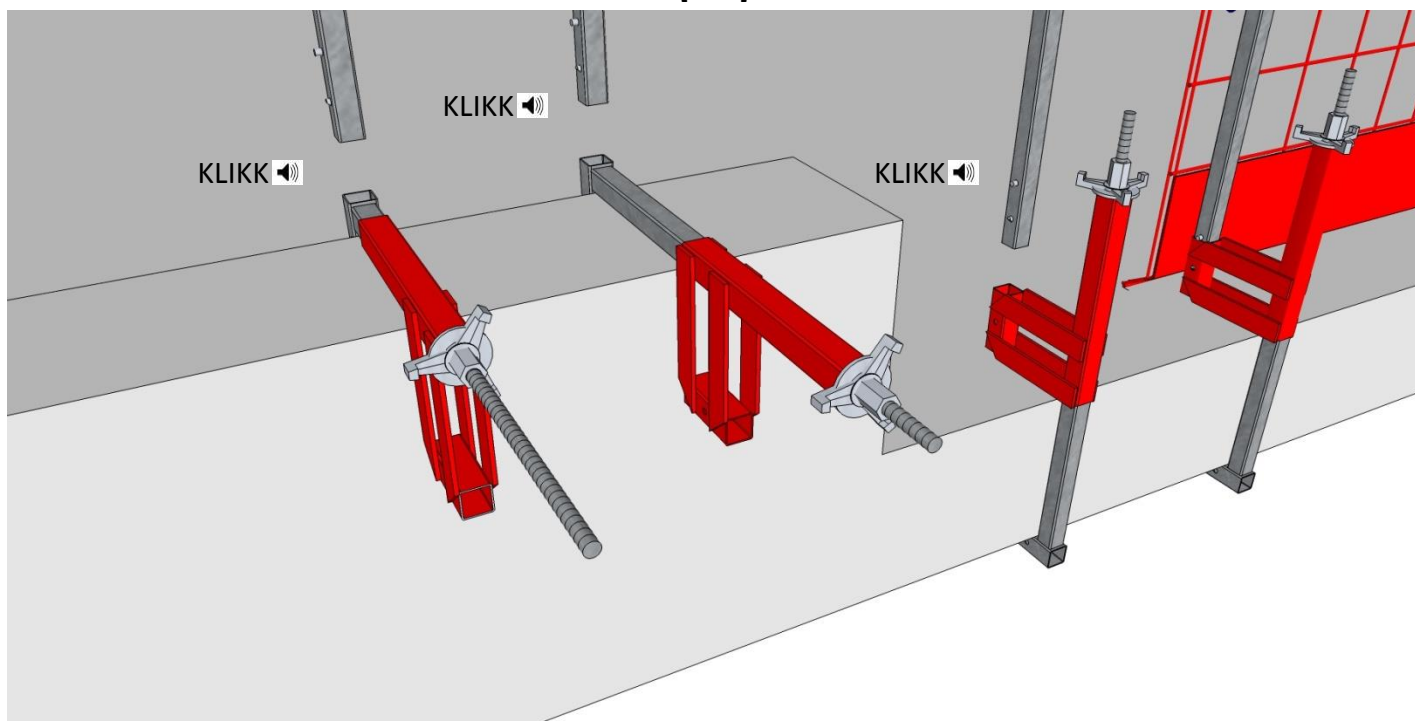
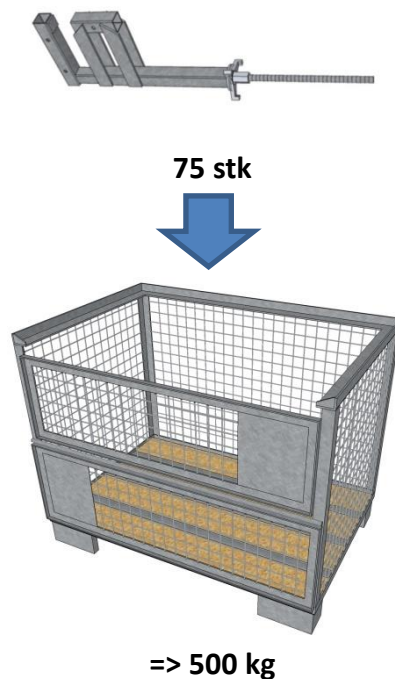
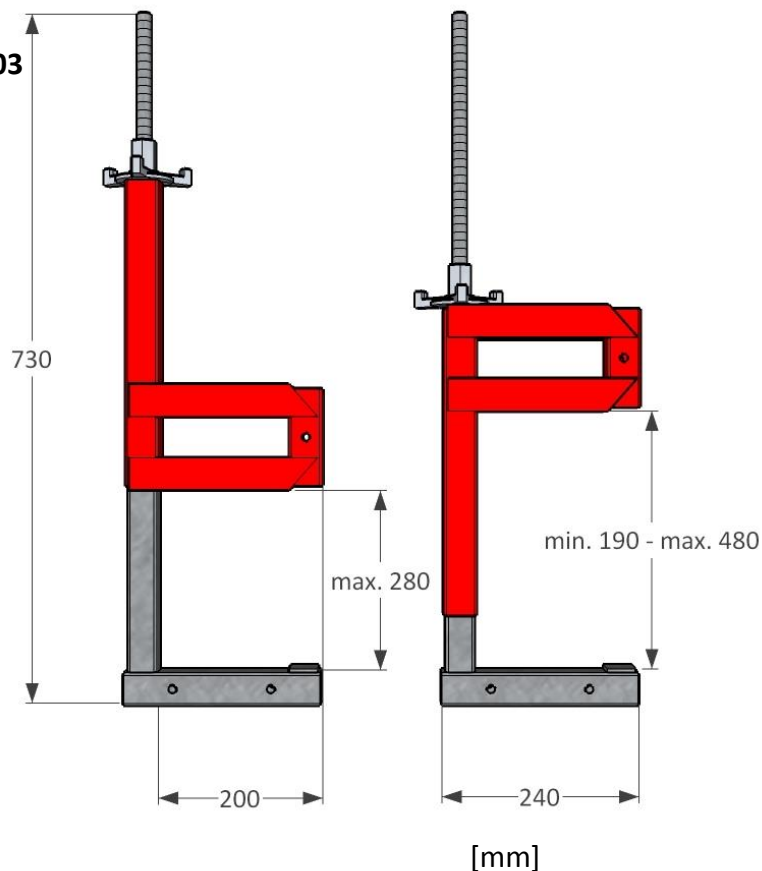
[mm]





TS-Clamp

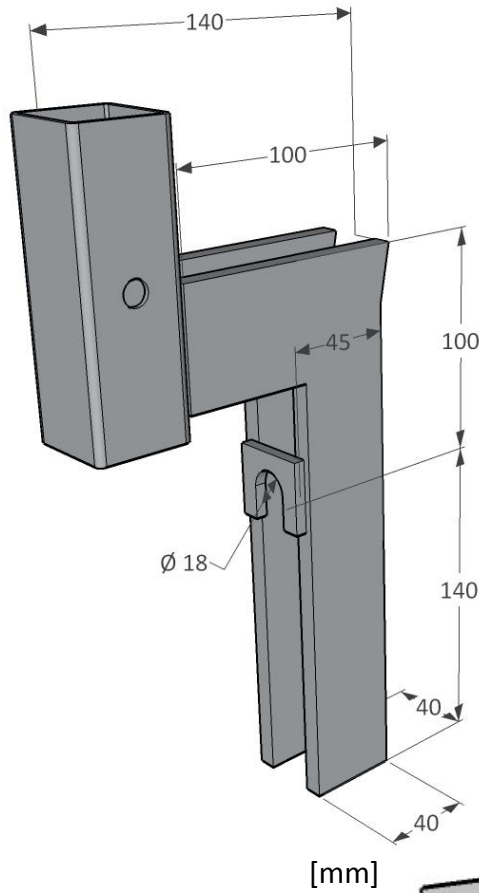
Varenr.: 5040003
5,58 kg
EN 13374 A



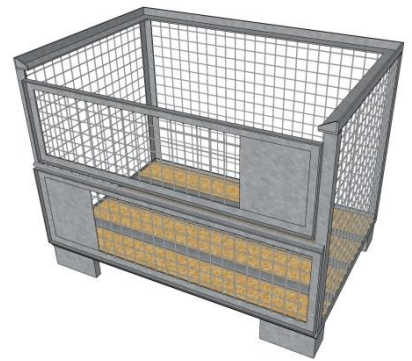


TS-Edge

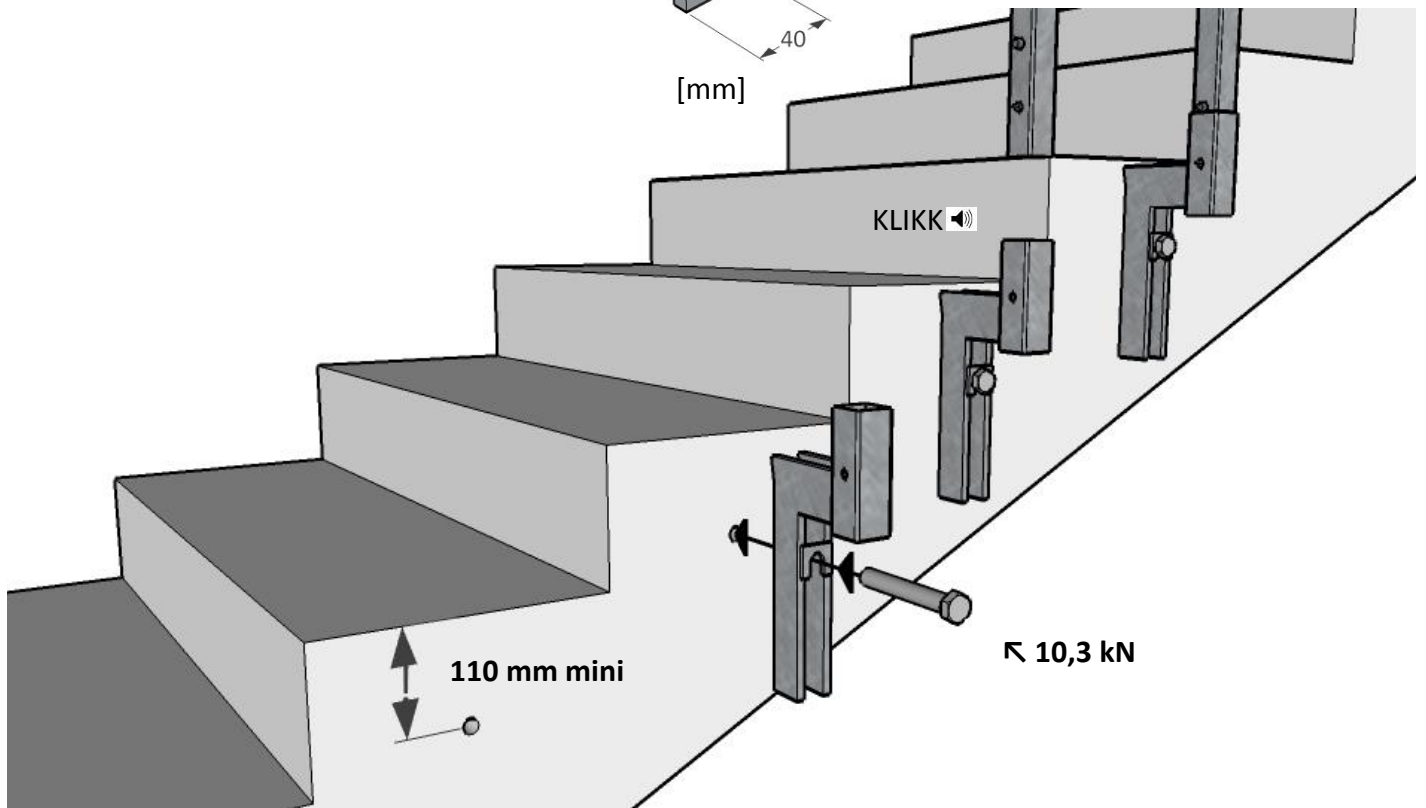
Varenr.: 5040005
 2,50 kg
 EN 13374 A



400 stk



=> 1100 kg



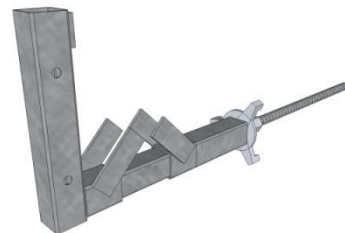
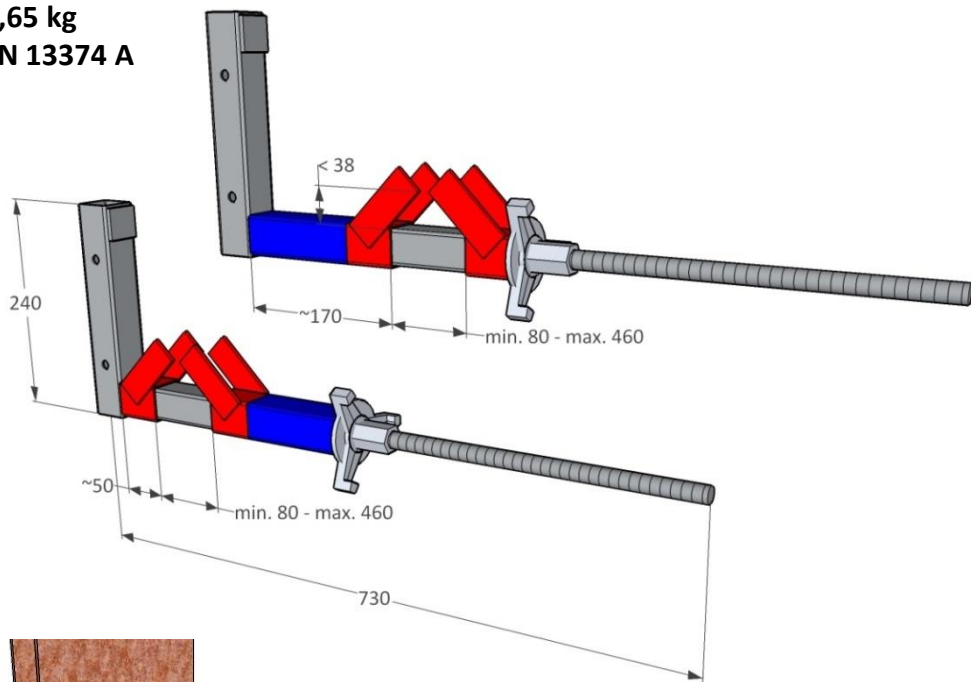


TS-Steelflange

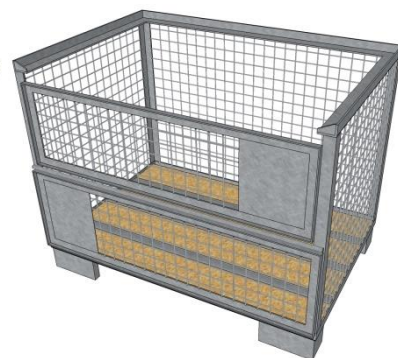
Varenr.: 5040007

3,65 kg

EN 13374 A



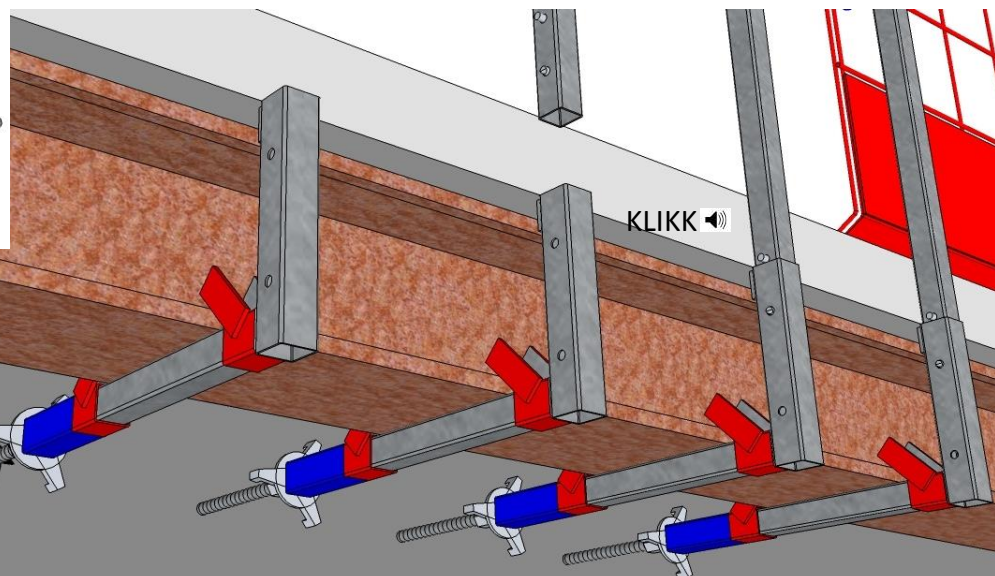
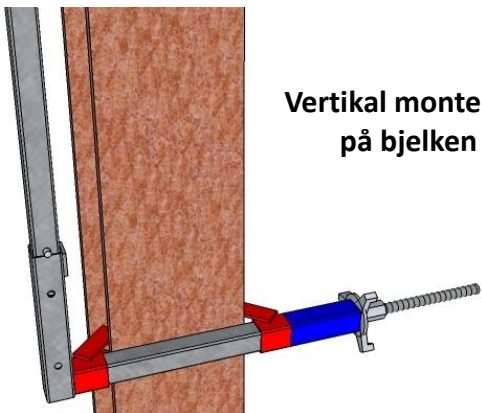
75 stk



=> 350 kg

Vertikal montering
på bjelken

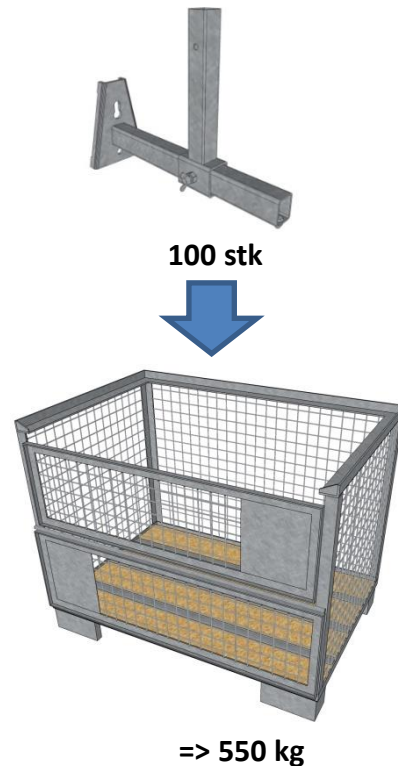
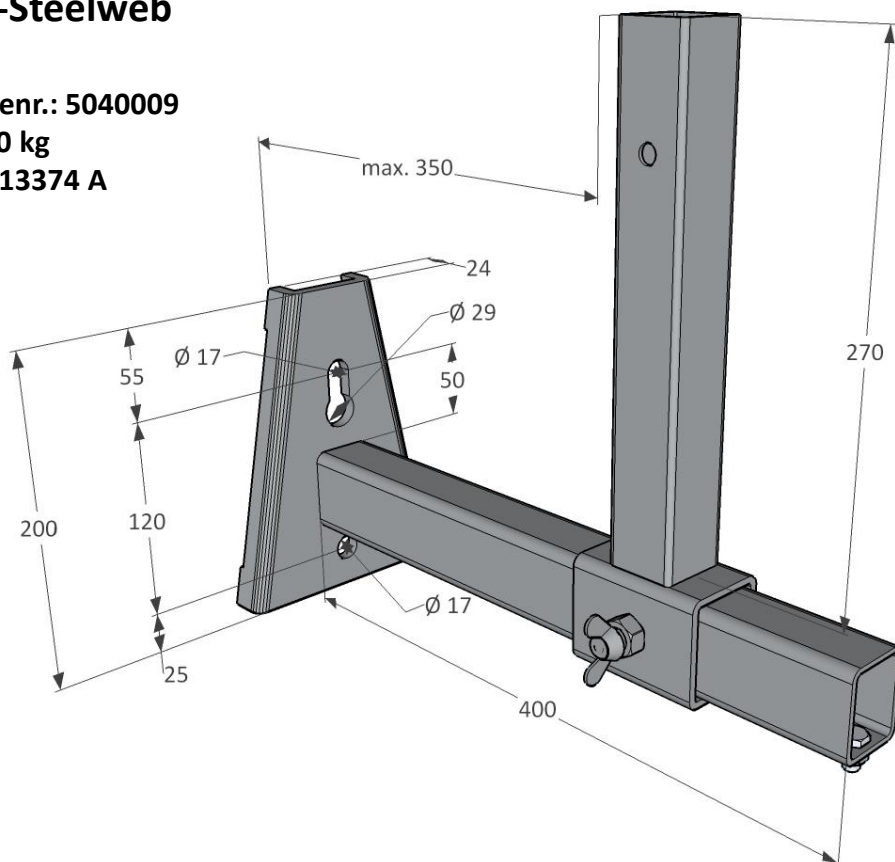
[mm]



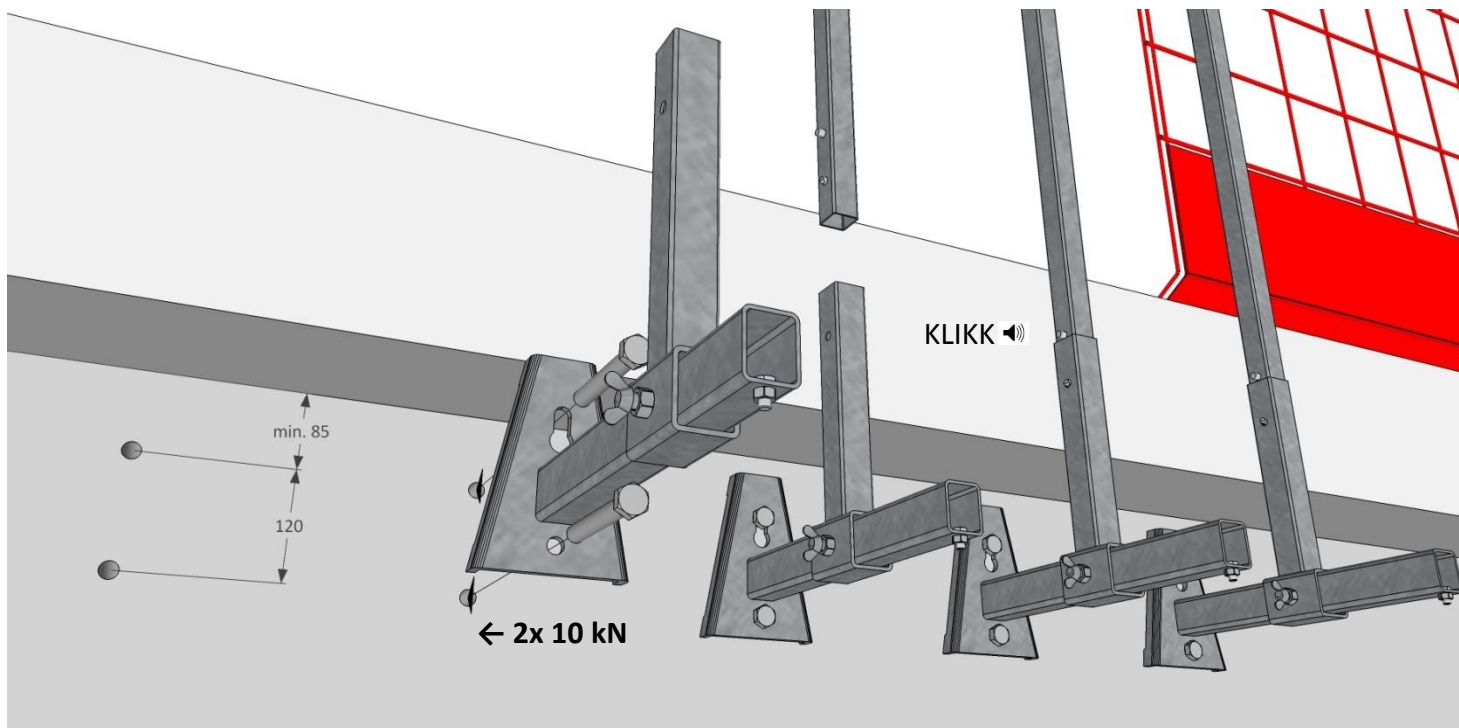


TS-Steelweb

Varenr.: 5040009
4,50 kg
EN 13374 A



[mm]



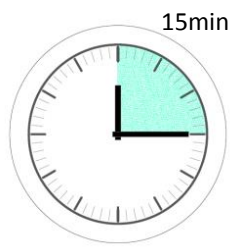
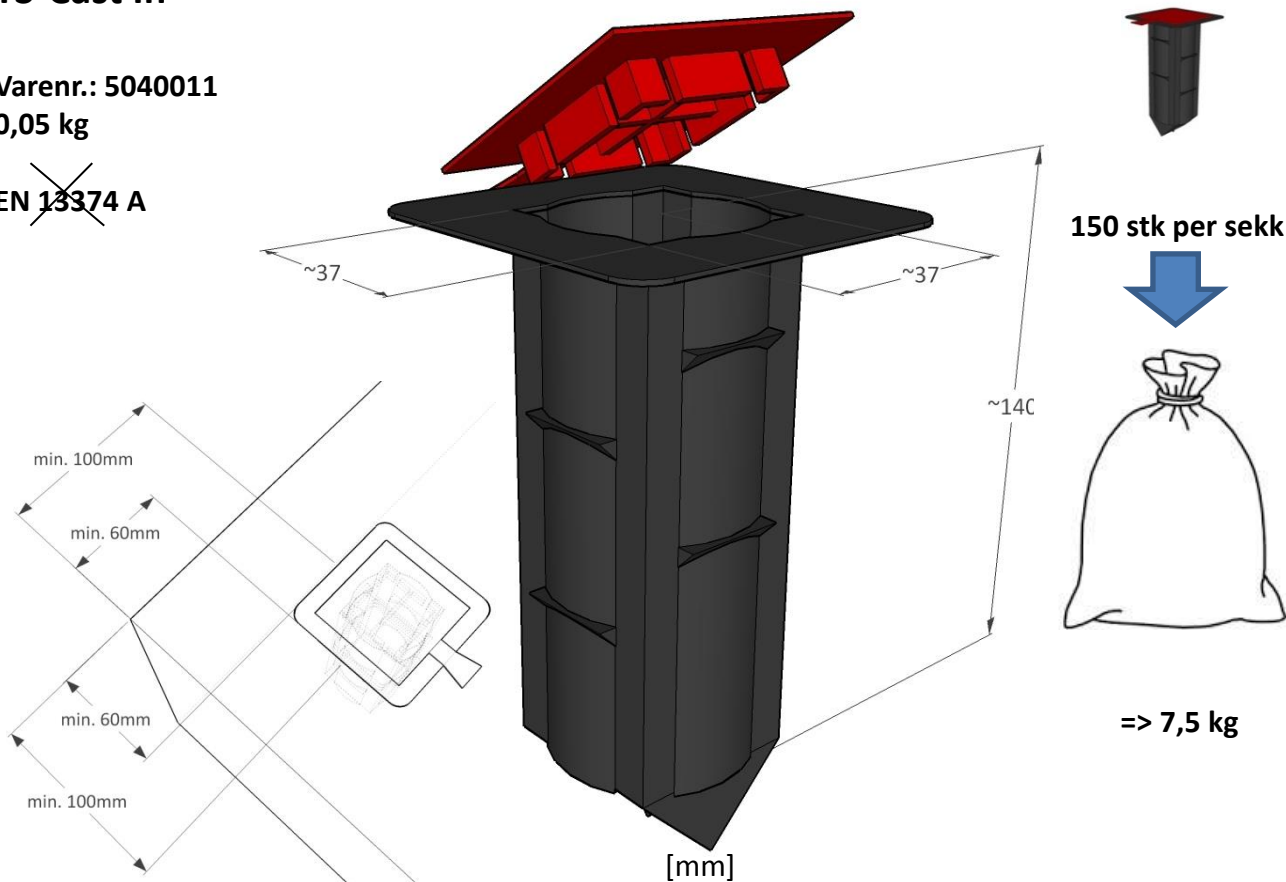


TS-Cast In

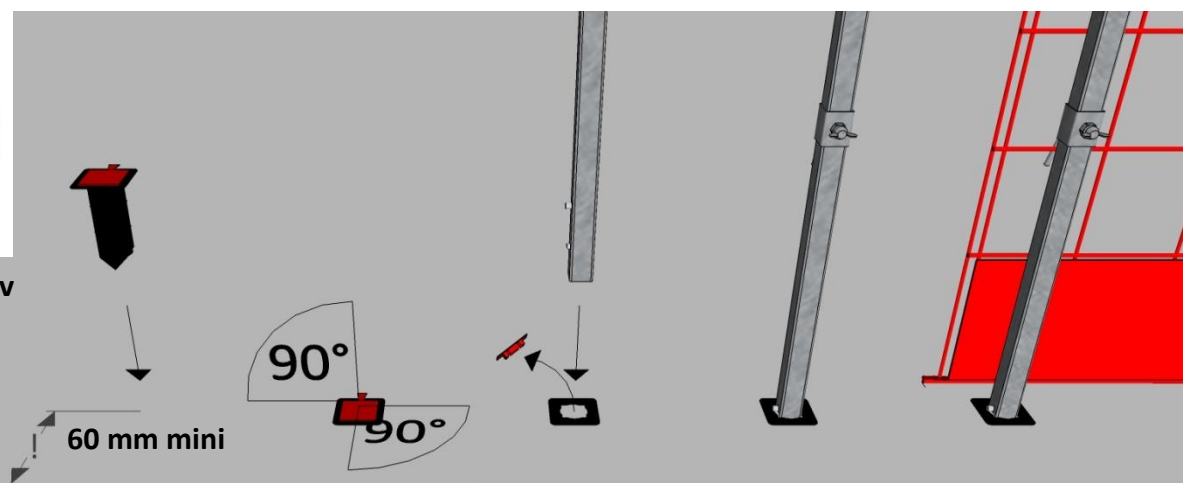
Varenr.: 5040011

0,05 kg

~~EN 13374 A~~



Etter plassering av betong for å unngå buler



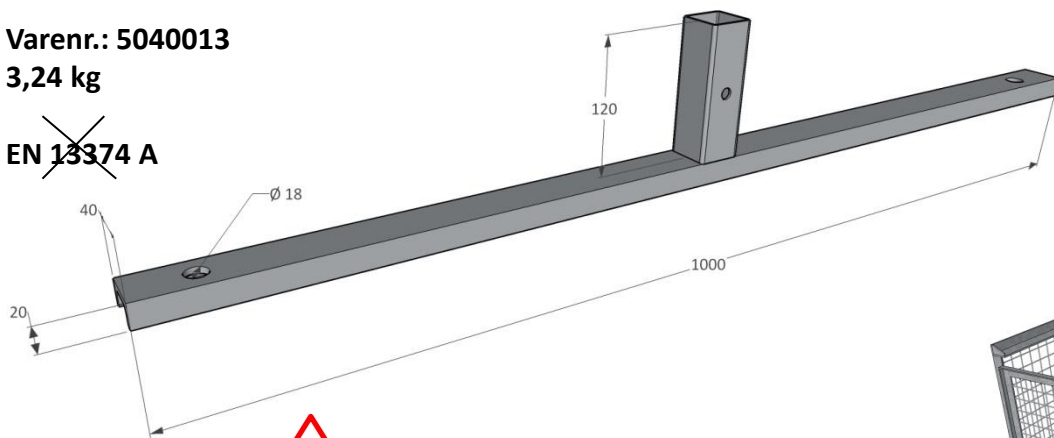


TS-Ground

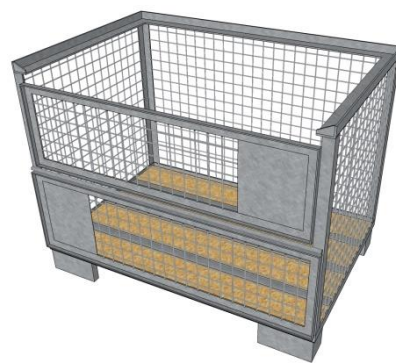
Varenr.: 5040013

3,24 kg

~~EN 13374 A~~



100 stk



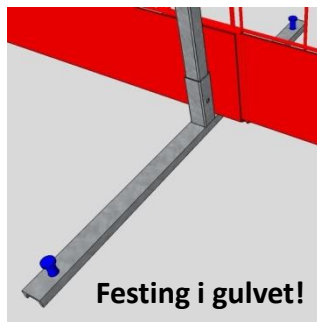
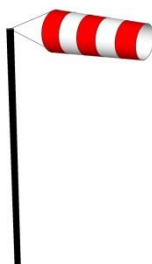
=> 400 kg



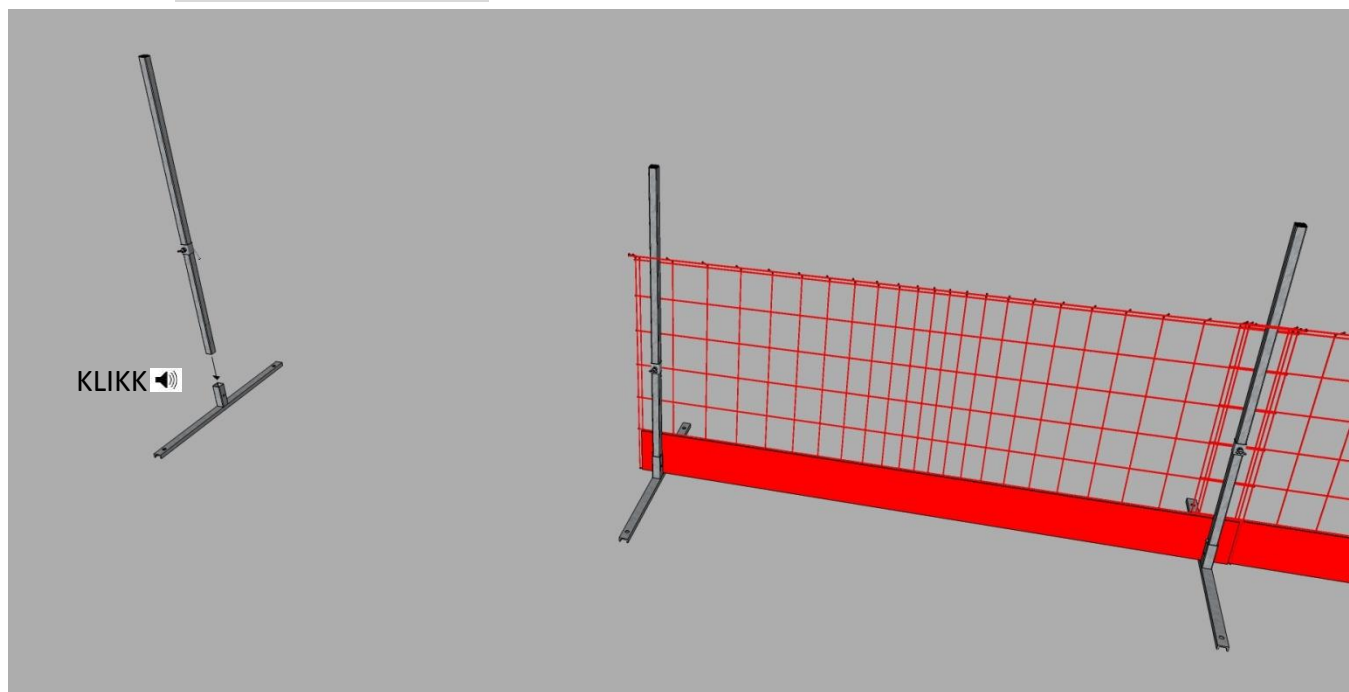
Dette produktet er ikke en innrammet mot fall.

Den er der kun som en stolpe.

[mm]



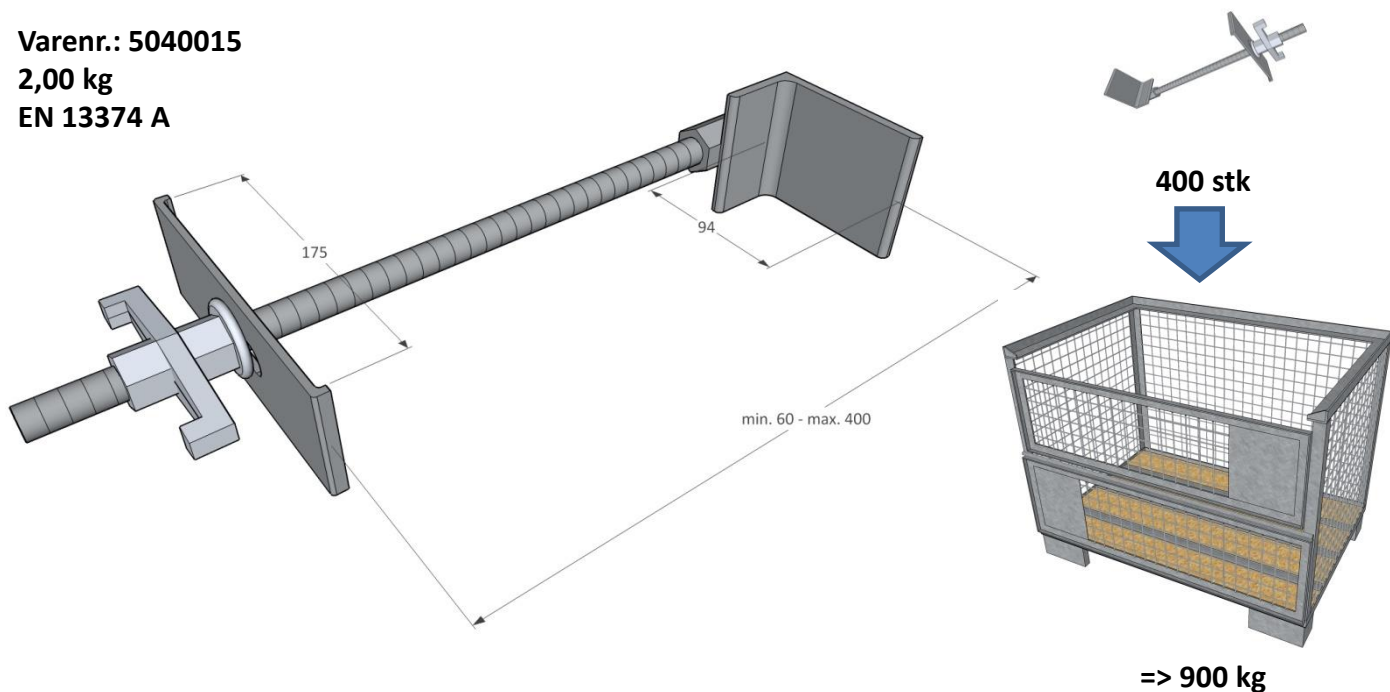
Festing i gulvet!





Akselreparasjon

Varenr.: 5040015
2,00 kg
EN 13374 A

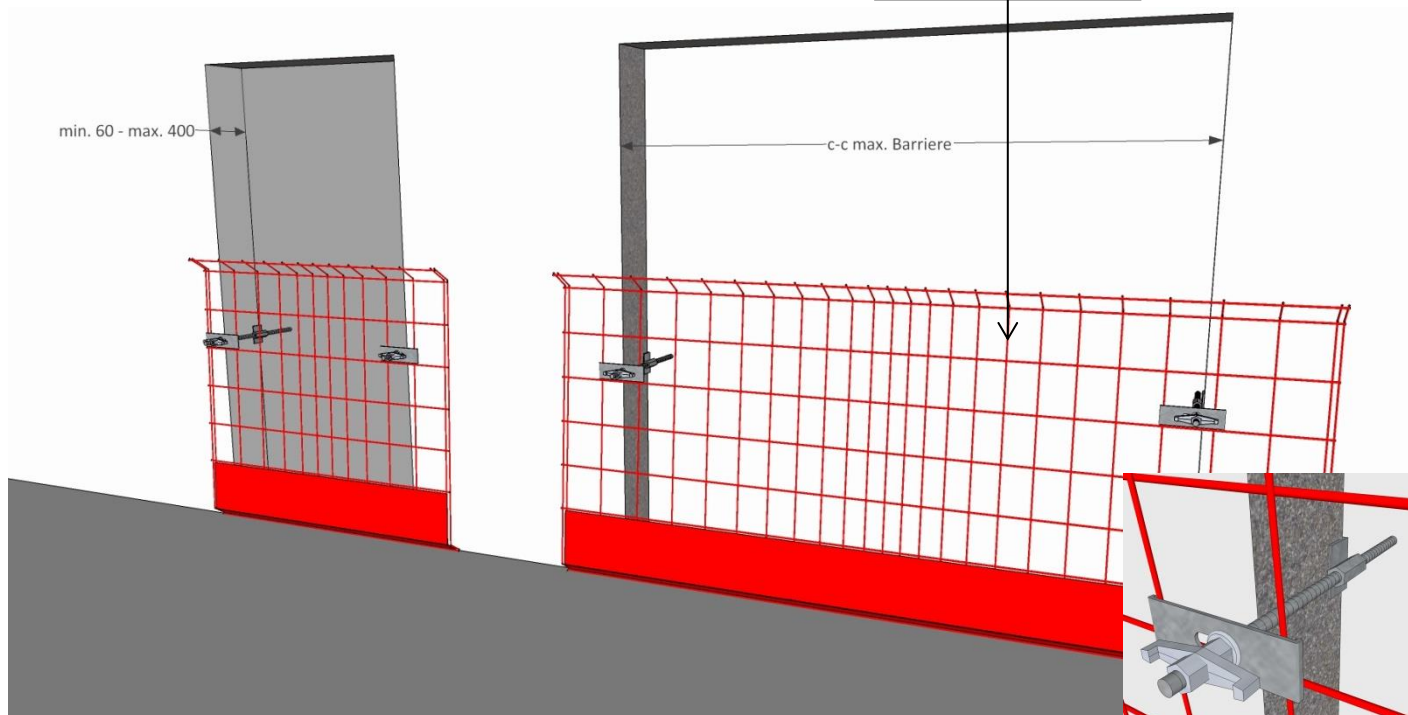


[mm]

Barriere 2m60
Barriere 1m30

min. 60 - max. 400

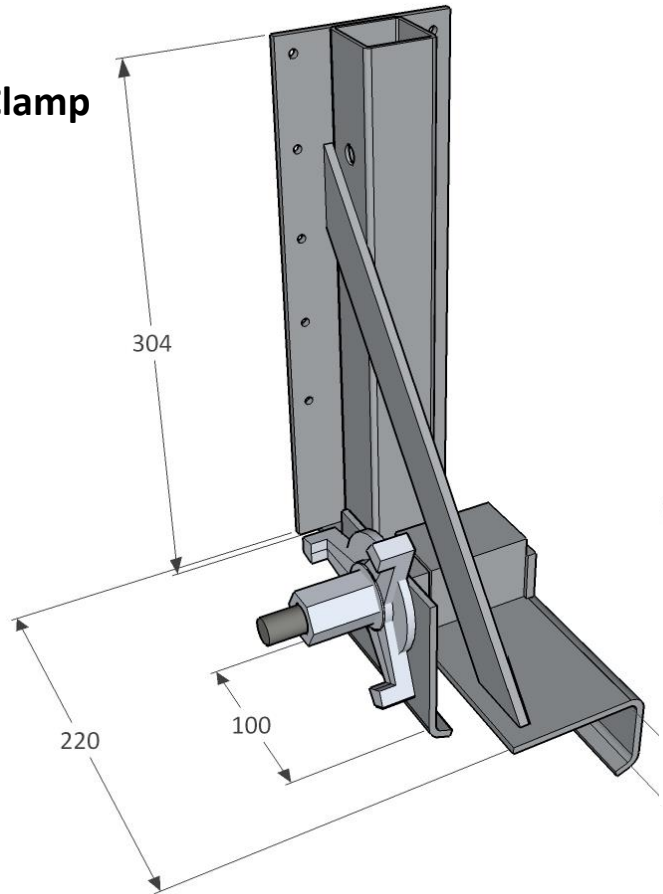
c-c max. Barriere





TS-Timber Beam Clamp

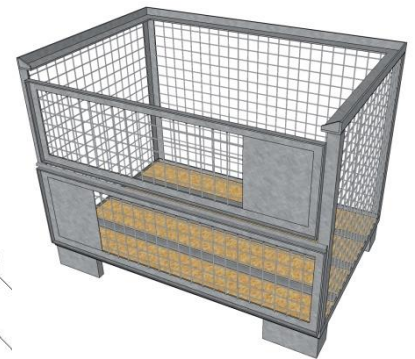
Varenr.: 5041003
4,15 kg
EN 13374 A



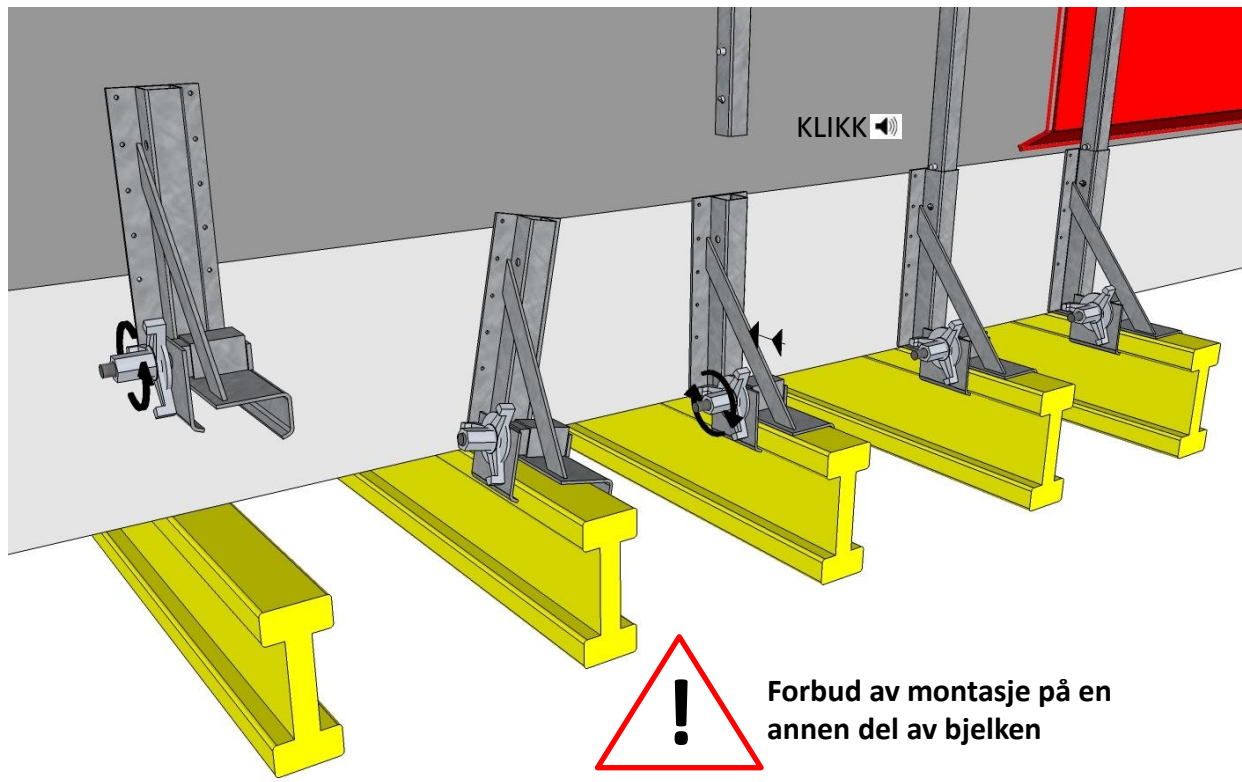
[mm]



100 stk



=> 500 kg



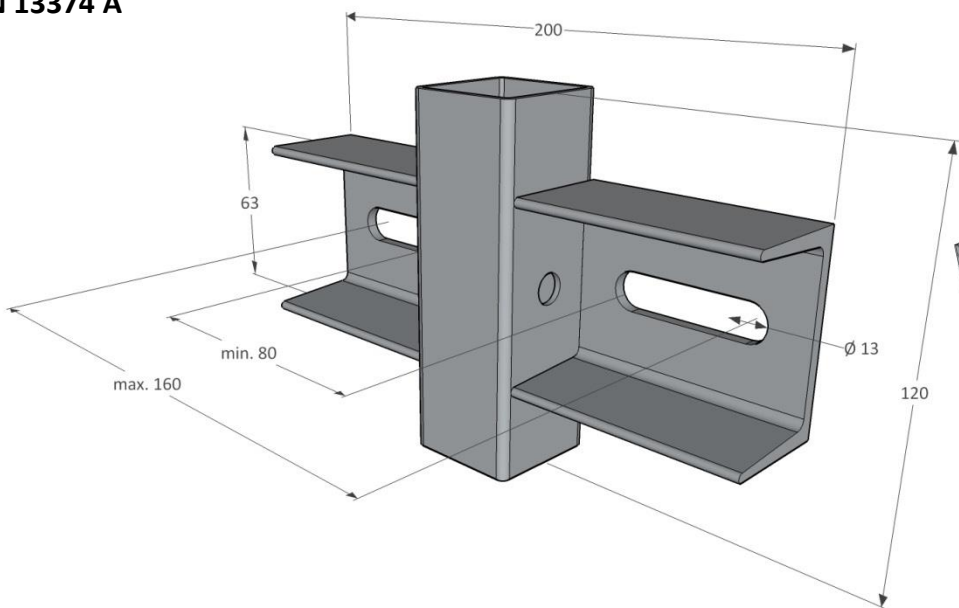
Forbud av montasje på en annen del av bjelken



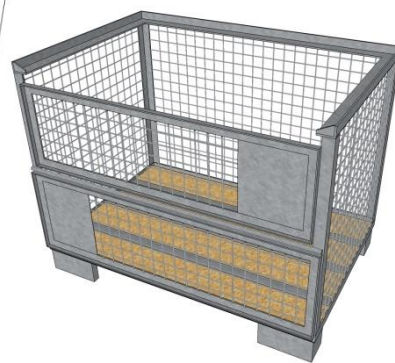


TS-Balcony

Varenr.: 5040023
3,24 kg
EN 13374 A

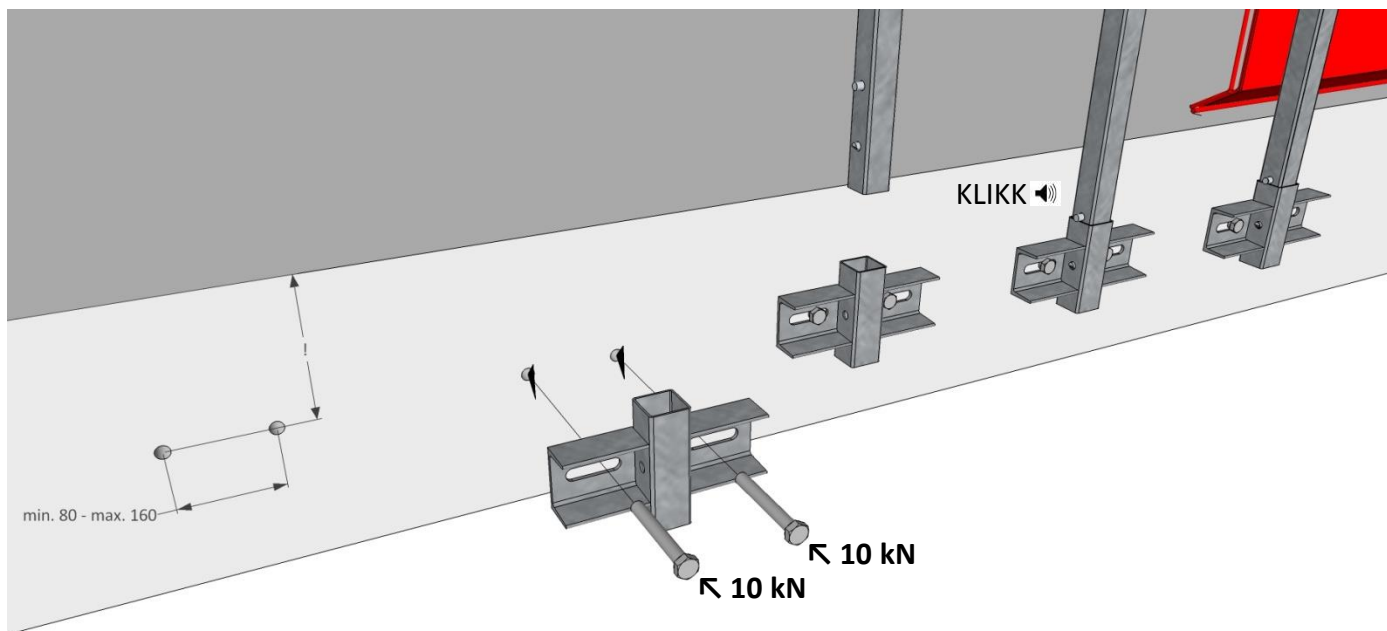


250 stk



=> 900 kg

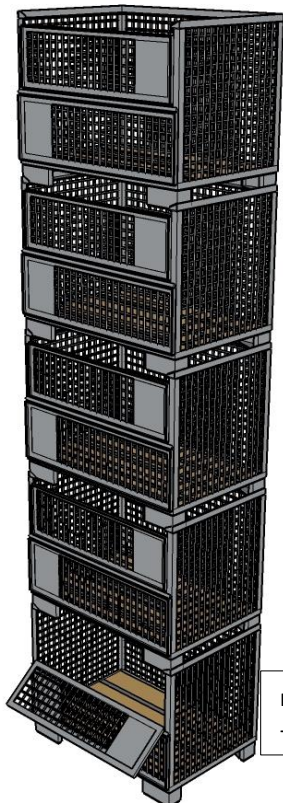
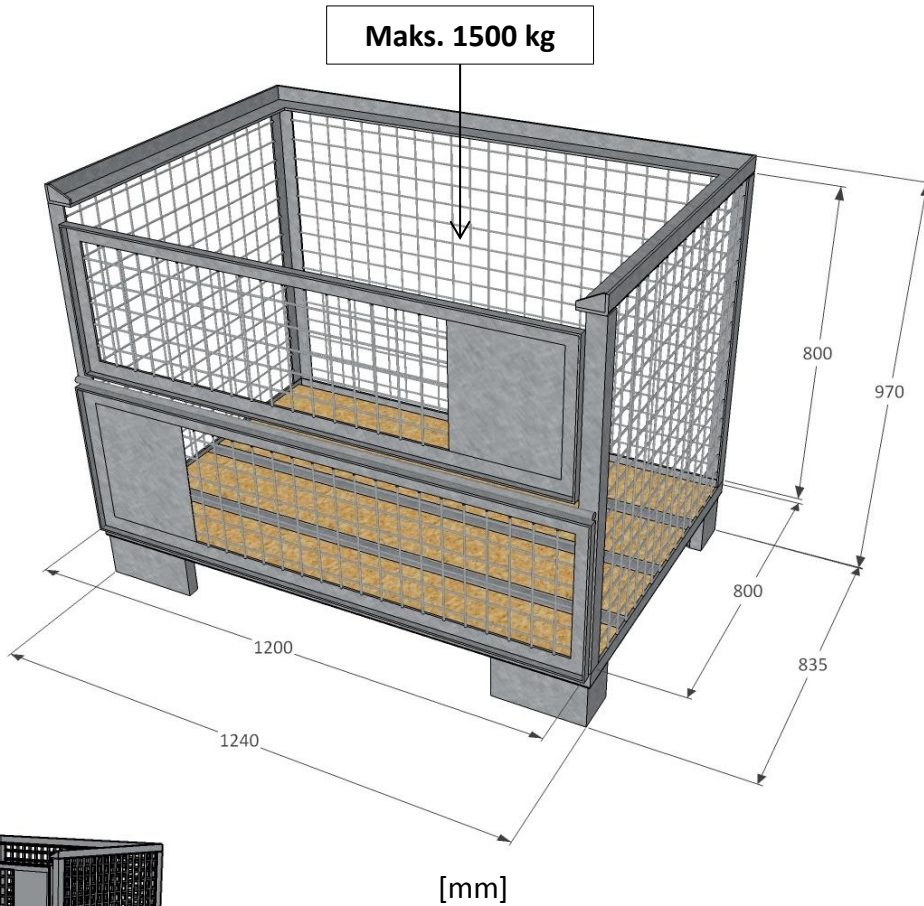
[mm]





Eurokass

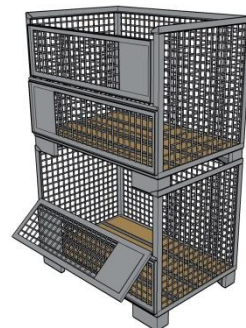
Varenr.: 6010003
70,00 kg



maks. 5 stk stablet
-> Lagring på betonggulv

Stabling av mer enn to eurokasser i høyden skal bare gjøres ved hjelp av egnet arbeidsutstyr

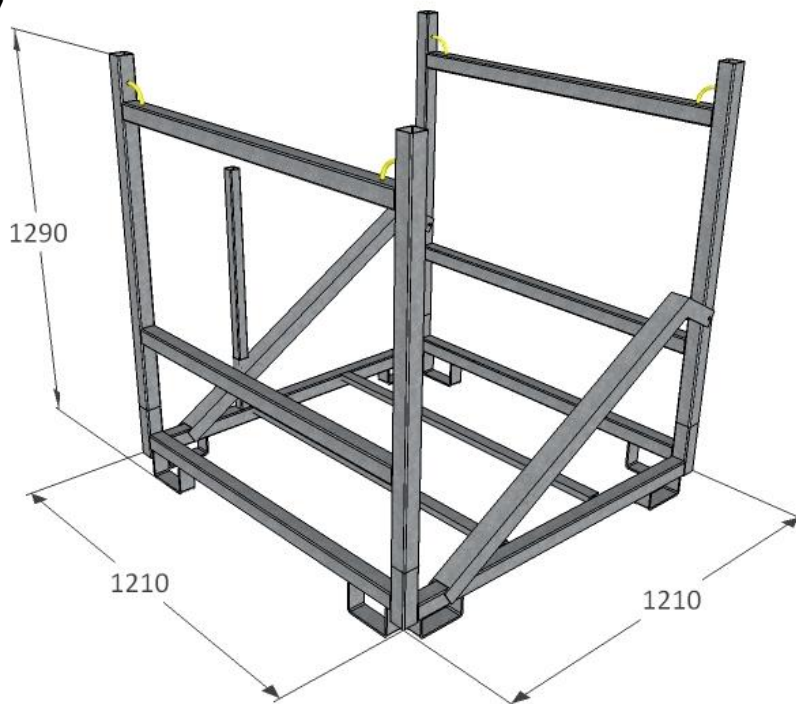
maks. 2 stk stablet
-> Lagring på byggeplass





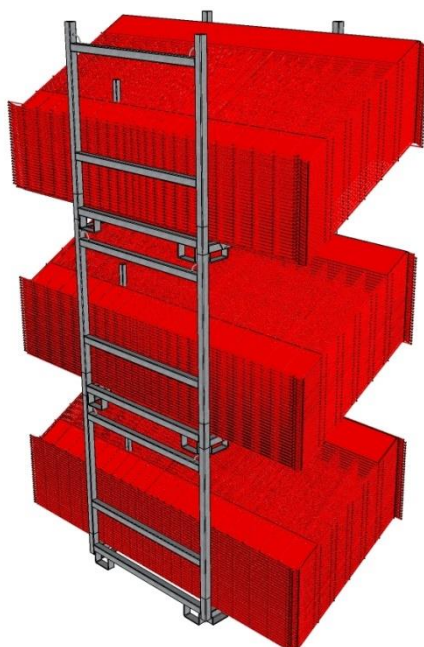
Barriereramme 60

Varenr.: 2010007
105,00 kg



[mm]

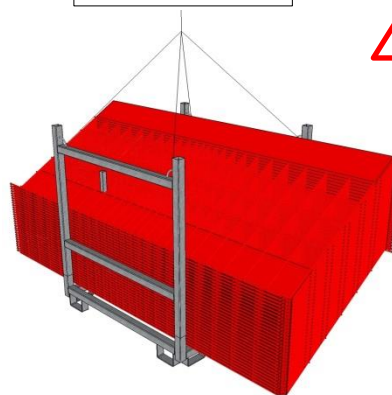
maks. 3 stk stablet



Stabling av mer enn en barriereramme i høyden skal bare gjøres ved hjelp av egnet arbeidsutstyr.

Å løfte barriererammen
Barriereramm

maks. 1300 kg





Tammet Systems International GmbH

Im Kurzen Busch 11
58640 Iserlohn
Germany

Tel.: +49 (0) 2371 / 219 57 95

Fax: +49 (0) 2371 / 219 58 70

vertrieb@tammet-systems.com

www.tammet-systems.com