

SINTEF bekrefter at

Derbicolor Artic ettlags takbelegg

er vurdert å være egnet i bruk og tilfredsstiller krav til produkt dokumentasjon i henhold til Forskrift om omsetning og dokumentasjon av produkter til byggverk (DOK) og Forskrift om tekniske krav til byggverk (TEK), for de egenskaper, bruksområder og betingelser for bruk som er angitt i dette dokumentet

1. Innehaver av godkjenningen

Derbigum Norge AS
 Brevikbråteveien 9
 1555 Son
www.derbigum.no

2. Produsent

Imperbel SA
 1360 Perwez
 Belgium

3. Produktbeskrivelse

Derbicolor Artic ettlags takbelegg er fremstilt av SBS modifisert bitumen med en stamme av polyester og glassfiber. Oversiden er bestrødd med skifer granulat. Undersiden er beskyttet med en tynn plastfolie som smeltes ved sveising av omlegg. Mål og toleranser er angitt i tabell 1. Omlegg kan sveises enten med flamme eller med varm luft, se fig. 1 og fig. 2. Produktet kan leveres i forskjellig farger.

Tabell 1

Mål og toleranser for Derbicolor Artic i henhold til EN 1848-1 og EN 1849-1

Egenskap	Derbicolor Artic	Toleranser
Tykkelse	4,8 mm	± 5 %
Vekt	6,0 kg/m ²	± 15 %
Rull bredde	1,1 m	+5 / -0 mm
Roll lengde Jumbo-rull	7,27 m opp til 130m	+20 / -0 mm
Vekt av stamme	ca. 200 g/m ²	-

Derbigum Artic kan leveres i tre forskjellige varianter:

- 1) *Derbicolor Artic* er et ettlags takbelegg med 130 mm sideomlegg. Omlegg er beskyttet med talkum. Se fig. 1.
- 2) *Derbicolor Artic Patch* er et ettlags takbelegg med 130 mm sideomlegg. Omlegg er beskyttet med en tynn plastfolie som smeltes ved sveising. På undersiden har membranen enkelte felt (40 mm x 350 mm og omtrent 50 prosent av arealet på undersiden) som kan aktiveres for klebing med litt varme. Se fig. 1.

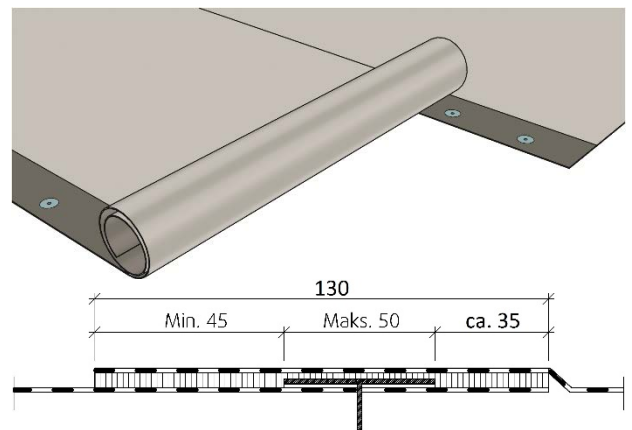


Fig. 1
 Derbicolor Artic og Derbicolor Artic Patch med mekanisk festet 130mm sveist sideomlegg.

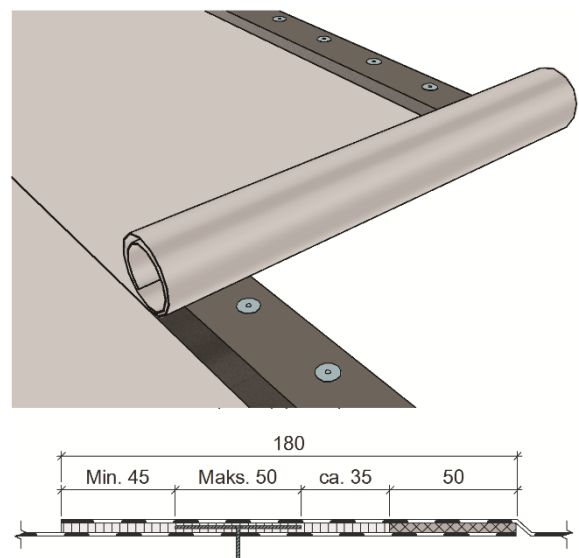


Fig. 2
 Derbicolor Artic FS med mekanisk festet 130mm sveist sideomlegg + 50 mm selvklebeskjøt.

- 3) *Derbicolor Artic FS* er et ettlags takbelegg med 180 mm sideomlegg. Ved siden av det vanlige 130 mm omlegg, beskyttet med talkum, er det en 50 mm selvklebekant, beskyttet med silikonisert papir. Se fig. 2.

Tabell 2
Produktegenskaper for ferskt materiale av alle Derbicolor Artic produkter

Egenskaper	Testmetode EN	Derbicolor Artic			Enhet	
		Ytelses-erklæring ¹⁾	Kontrollgrense ²⁾	SINTEFs anbefalte minimumsverdier		
Dimensjonsstabilitet	1107 -1	$\leq \pm 0,3$	$\pm 0,3$	0,6	%	
Kuldemykhet	Overside ut: Underside ut:	1109	$\leq - 20$ $\leq - 20$	$\leq - 15$ $\leq - 15$	°C	
Varmesig	1110	≥ 100	≥ 100	≥ 90	°C	
Vanntetthet	10kPa / 24t:	1928 (A)	Tett	Tett	-	
Strøfeste ³⁾	12039	-	< 1	$\leq 2,5$	g	
Rivestyrke ved spikerstamme	L: T:	12310 -1	350 ± 25 % 350 ± 25 %	≥ 260 ≥ 260	≥ 150	N
Strekstyrke	L: T:	12311 -1	900 ± 20 % 750 ± 20 %	≥ 720 ≥ 600	≥ 600	N/50 mm
Forlengelse	L: T:	12311 -1	40 ± 15 40 ± 15	≥ 25 ≥ 25	≥ 10	%
Midlere spaltestyrke i skjøt	L: T:	12316 -1	170 ± 30 % 170 ± 30 %	≥ 120 ≥ 120	≥ 50	N/50mm
Skjærstyrke I skjøt	L: T:	12317 -1	750 ± 20 % 750 ± 20 %	≥ 600 ≥ 600	≥ 600	N/50mm
Punkteringsmotstand	Slag +23 °C: Slag -10 °C: Statisk last:	12691 (A) 12691 :2001 12730 (A)	≥ 1250 - ≥ 15	≥ 1250 ≤ 30 ≥ 15 ⁴⁾	≥ 500 ≤ 30 ≤ 20	mm mm diam kg
Vanntetthet etter forlengelse ved lav temperatur (10% ved -10°C)	13897	Tett	Tett	Tett	-	

¹⁾ Deklarert verdi i produsentens ytelseserklæring (Declaration of performance, DoP)

²⁾ Kontrollgrensen angir verdien som produktet må tilfredsstille i produsentens egenkontroll og overvåkende kontroll

³⁾ Modifisert til å oppgi resultatet i gram.

⁴⁾ Produktet har begrenset motstand mot statisk belastning, og må derfor i monterings- og bruksfasen beskyttes mot påkjenning fra stiger, stillas og lignende, eksempelvis med et eget beskyttelsessjikt som ligger oppå takmembranen.

4. Bruksområder

Derbicolor Artic og *Derbicolor Artic FS* brukes som ettlags teknning på skrå og flate tak. Tekkesystemet er spesielt beregnet til bruk som mekanisk festet ettlags takteknning. Mens *Derbicolor Artic* ikke har spesielle egenskaper, er *Derbicolor Artic FS* utviklet for å forhindre at for mye varme tilføres under montasjen til brennbare underlag. Selvklebeskjøt skal forhindre inntreng av flammer utover sideomlegg.

Derbicolor Artic Patch er spesielt beregnet til bruk på skråtak men kan også brukes på flate tak. Områdene med lett aktiverende asfalt, skal hjelpe med sin klebevirkning under montasjen på harde underlag på skråtak.

Tak skal ha tilstrekkelig fall slik at regn og smeltevann renner av. SINTEF anbefaler at alle tak har en helning på minimum 1:40.

Derbicolor Artic produktene kan brukes ved ny takteknning eller rehabilitering av tak. Produktene kan også benyttes som løstliggende ballastert eller innebygget membran. Aktuelle bruksområder er terrasser, singelbelagte tak, parkeringsdekker med påstøp av betong og kulverter.

5. Egenskaper

Produktegenskaper

Produktegenskaper for ferskt materiale er gitt i tabell 2.

Egenskaper ved brannpåvirkning

Derbicolor Artic produktene har brannteknisk klasse B_{ROOF}(t2) i henhold til EN 13501-5 på underlag som vist i tabell 3. Prøvnings er utført i henhold til CEN/TS 1187-2.

Bestandighet

Derbicolor Artic produktene er prøvd for bestandighet i forbindelse med typeprøving, ved varmealdring (70 °C) i 12 uker med tilfredsstillende resultat.

Forankringskapasitet

Dimensjonerende kapasitet i bruddgrensetilstand for feste av *Derbicolor Artic* og *Derbicolor Artic FS* med SFS intec BS-4,8xL skruer og SFS ISO-TAK R45xL festebricke av plast er 1080 N/feste. Kapasiteten gjelder feste i membranen i henhold til EN 16002. Ved svake underlag kan festene i underlaget begrense kapasiteten. Dette må kontrolleres. Laveste verdi for feste i membran/underlag må alltid benyttes.

Derbicolor Artic Patch har også blitt testet i henhold til EN 16002 på kryssfiner. "Patches" ble aktivert med varme og omlegg mekanisk festet med SFS Intec MW-40-FH stål skiver og SFS Intec IWF-5,2xL skruer. Dette system ble evaluert til å ha i minimum samme motstand mot vindlast som Derbicolor Artic.

Beregning av antall festepunkter er vist i Byggforskserien 544.206 *Mekanisk feste av asfalt takbelegg og takfolie på flate tak* og i "TPF informerer nr. 5" utgitt av Takprodusentenes Forskningsgruppe.

Tabell 3

Derbicolor Artic produktene har brannteknisk klasse B_{ROOF} (t2) på følgende underlag

Type underlag	Derbicolor Artic
EPS	Nei
Steinull	Ja
Taktro av tre	Ja
Betong /silikaplate	Ja
Gammelt belegg på EPS */**	Ja
Gammelt belegg på steinull	Ja
Gammelt belegg på taktro	Ja
Gammelt belegg på betong / silikaplate	Ja

* Oppbygning "gammelt belegg" i.f.m. prøving: PF 5000 SBS (5.19 kg/m²) + PF 3500 SBS (3.20 kg/m²)

** Ved tekking på underlag av brennbar isolasjon (eks. EPS, XPS eller PIR): Se pkt 6 Betingelse for bruk, i avsnitt om Underlag, om kravene til utskifting av brennbar isolasjon til ubrennbar rundt gjennomføringer og mot tilstøtende konstruksjoner.

6. Miljømessige forhold

Helse –og miljøfarlige kjemikalier

Derbicolor Artic inneholder ingen prioriterte miljøgifter, eller andre relevante stoffer i en mengde som vurderes som helse- og miljøfarlige. Prioriterte miljøgifter omfatter CMR, PBT og vPvB stoffer.

Påvirkning på jord og grunnvann

Utlekkingen fra produktet er bedømt til å ikke påvirke jord og grunnvann negativt.

Avfallshåndtering/gjenbruksmuligheter

Produktet skal sorteres som restavfall på byggeplass/ved avhending. Produktet skal leveres til godkjent avfallsmottak der det kan energigjenvinnes.

Miljødeklarasjon

Det er ikke utarbeidet miljødeklarasjon (EPD) for Derbicolor Artic.

7. Betingelser for bruk

Festemidler

Feste med vanlig stålskive i langsgående omleggskjøter kan brukes på fast underlag som trebasert taktro, betong eller eksisterende tekking med asfalt takbelegg.

Derbicolor Artic Patch må monteres med så lufttette forbindelser til takfot, møne, grater, kiler og gjennomføringer som mulig. Vakuemet mellom hardt underlag og membranen vil gi ekstra fordel i motstand mot vindlast.

På underlag av isolasjon med trykkfasthet ≥ 80 kPa (klasse CS (10) 80 i henhold til EN 13162/13163), bør det benyttes stålskiver med kulp eller plastbrikker.

Ved tekking på isolasjon med lavere trykkfasthet må tilstrammingen av festene kontrolleres spesielt, eller det må benyttes festebrikker med god teleskopvirkning.

Montasje

Festeskiver skal plasseres i sveiset omlegg med bredde minimum 130 mm. Fra banekant skal det være omtrent 35 mm klebing på innsiden av skivene og minimum 45 mm på utsiden, se fig. 1.

Tverrskjøt av bane utføres med 150 mm omlegg. Nedre hjørne festes og overliggende hjørne skrånkjæres. Et godt resultat er avhengig av at strøet på underliggende del "druknes" i asfalten før helklebing av skjøten.

Tekkingen skal for øvrig utføres i henhold til leverandørens leggeanvisning og Byggforskserien 544.203 *Asfalttakbelegg. Egenskaper og tekking*, 544.204 *Tekking med asfalttakbelegg eller takfolie. Detaljløsninger*, 544.206 *Mekanisk feste av asfalt takbelegg og takfolie på flate tak* samt "TPF informerer nr. 5".

Underlag

Der det kreves brannteknisk klassifisering av tekningen, kan produktet bare legges på underlag som angitt i pkt. 5 "Egenskaper ved brannpåvirkning".

På underlag av brennbar isolasjon som f.eks EPS, XPS eller PIR må denne tildekkes eller oppdeles samt skiftes ut med ubrennbar isolasjon mot alle gjennomføringer og tilstøtende konstruksjoner i hht bestemmelsene i Veiledning om tekniske krav til byggverk § 11-9 og ytterligere detaljer i TPF informerer nr. 6 *Branntekniske konstruksjoner for tak* utgitt av Takprodusentenes Forskningsgruppe (TPF), se: www.tpf-info.org.

Ved omtekking på gammelt underlag som inneholder myknere som for eksempel PVC, må det brukes separat migreringssperre av ca. 150 g/m² polyesterfilt, eller annen type sperre med tilsvarende sikkerhet.

I omvendte konstruksjoner skal underlag av betong være rent og tørt og ha en planhet tilsvarende brettsskurt betong.

Trafikk på tak

Hvis det forventes trafikk på taket utover det som kreves for nødvendig ettersyn og vedlikehold bør det tas spesielle forholdsregler for å beskytte takbelegget. Produktet har begrenset motstand mot statisk belastning. I monterings- og bruksfasen må det derfor beskyttes mot påkjenning fra stiger, stillas og lignende, eksempelvis med et eget beskyttelsessjikt som ligger opp på takmembranen.

Lagring

Derbicolor Artic produktene skal lagres stående på paller.

8. Produksjonskontroll

Fabrikkfremstillingen av Derbicolor Artic produktene er underlagt overvåkende produksjonskontroll i henhold til kontrakt mellom SINTEF og Derbigum Norge AS om SINTEF Teknisk Godkjenning.

Produsenten Imperbel SA har et kvalitetssystem som er sertifisert av Bureau Veritas Certification i henhold til EN ISO 9001, sertifikat Nr. BE 009216-1

9. Grunnlag for godkjenningen

Materialdata er fastlagt gjennom prøving dokumentert i følgende rapporter:

- SINTEF Byggforsk, Rapport 102007918-4-1, datert 2015-03-19, Typeprøving av materialeegenskaper
- SINTEF Byggforsk, Rapport 102007918-4-2, datert 2015-03-19, Vindlastprøving i henhold til EN 16002
- DBI Danmark, Rapport PFA11284G, datert 2019-01-21, brannprøving (steinull)
- DBI Danmark, Rapport PCA10538A, datert 2019-01-18, brannklassifisering (steinull)
- DBI Danmark, Rapport PFA11284H, datert 2019-03-20, brannprøving (taktro a tre)
- DBI Danmark, Rapport PCA10538B, datert 2019-03-21, brannklassifisering (taktro a tre)
- DBI Danmark, Rapport PFA11284I, datert 2019-03-21, brannprøving (gammelt belegg på EPS)
- DBI Danmark, Rapport PCA10538C, datert 2019-03-22, brannklassifisering (gammelt belegg på EPS)

10. Merking

Alle ruller av Derbicolor Artic produktene skal merkes med produsentens produktbetegnelse, produktnavn og produksjonsdato.

Produktet er CE-merket i henhold til EN 13707.

Det kan også merkes med godkjenningsmerket for SINTEF Teknisk Godkjenning; TG 20437.



Godkjenningsmerke

11. Ansvar

Innehaver/produsent har det selvstendige produktansvar i henhold til gjeldende rett. Krav kan ikke fremmes overfor SINTEF utover det som er nevnt i NS 8402.

12. Saksbehandling

Prosjektleder for godkjenningen er Holger Halstedt, SINTEF Byggforsk, avd. Byggematerialer og konstruksjoner Trondheim.

for SINTEF

Hans Boye Skogstad
Godkjenningsleder