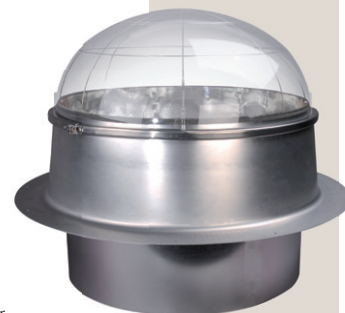


# DERBILIGHT®

*Prefabrikkert lysleder for industri- og næringsbygg*



## Produktbeskrivelse

- ▶ DERBILIGHT er utviklet for bruk i nærings- og industribygg, lager, sportshaller,...
- ▶ DERBILIGHT er utformet for optimal oppsamling av dagslys og distribusjon av nyttbart lys i en bygning.
- ▶ DERBILIGHT er en prefabrikkert lysleder som består av:
  - En transparent akrylkuppel som slipper gjennom maksimalt med dagslys.
  - Et høyt reflekterende rør kledd med speil, som leder lyset til en konkav diffuser, som igjen gir optimalt hvitt lys ned i bygningen.
  - En aluminiumskonstruksjon med sammenhengende isolasjon forhindrer kuldebroer.

## Spesielle egenskaper

- ▶ Økonomi: Kostnadene til belysning kan reduseres med inntil 75 %. I tillegg reduseres slitasjen på det elektriske anlegget.
- ▶ Unik konstruksjon: Den prefabrikerte lyslederen er lett og rask å montere.
- ▶ Effektivitet: Lysåpning tilsvarende 0,5 – 1,5 % av gulvarealet er tilstrekkelig for å gi nok arbeidslys.
- ▶ Kompakt: Takket være dens kompakte form trengs minimalt med verktøy til montering.
- ▶ Rent hvitt lys: Diffuseren fjerner all fargeforskyvning selv etter flere refleksjoner, slik at hvitt lys kommer frem til arbeidsområdet.
- ▶ Isolert: Lav U-verdi kombinert med lite areal, minimerer varmetap og hindrer oppheting om sommeren.
- ▶ Levetid: Lyslederen består av aluminium og akryl, materialer med lang levetid.
- ▶ Pålitelig: Lyslederen har ingen bevegelige deler. Speilene er med Alanod MIRO-SILVER® som reflekterer 98 % av lyset. Akrylkuppelen er selvrensende. Den kondenserer ikke: Sammenføyningen mellom diffuseren og lyslederen er tettet med silikon, slik at varm fuktig luft ikke kommer inn i lyslederen.
- ▶ Inntekking: Lyslederen kan enten tekkes inn med en DERBIGUM membran eller med DERBITECH® Flex

## Merk:

- Standard DERBILIGHT lysledere er ikke laget for bruk i kjølebygg, fryserer eller svært fuktig klima, (som for eksempel i svømmehaller). Vær vennlig og konsulter DERBIGUM for riktig tilpassning til ditt behov.
- Ved hulltaking i stålplater blir taket svekket. For montering av DERBILIGHT lysleder trengs et hull på 58-59cm i diameter. Kontroll av undertakets bæreevne fordres.



## DERBIGUM NORGE AS

## Tekniske spesifikasjoner

DERBILIGHT er et CE-sertifisert produkt som oppfyller kravene i europeisk standard EN 1873:2005: «Prefabrikkert tilbehør for tak. Dette innebærer at produktet har en ytelsesevne som er like god eller bedre enn det som standarden krever.

U-verdi:	2,3 W/(m <sup>2</sup> K)
Vanninntrengning:	Ingen
Mekanisk ytelsesevne:	Tåleevne mot oppadgående krefter: > 3000N
Tåleevne mot nedadgående krefter:	> 1125N
Lysstyrke (lux):	9 952 lumen (lm) (*)

(\*) definert ved klarvær 21. mars eller 21. september med en solvinkel på 40°

## Produktinformasjon

DERBILIGHT finnes i tre lengder:

Derbilight – 20	Lengde under takoverflate	20,3 cm
Derbilight – 40	Lengde under takoverflate	40,4 cm
Derbilight – 100	Lengde under takoverflate	101,6 cm

Vekt:	mellom 9,5 og 10 kg – avhengig av modell	
Innvendig diameter:	56,52 cm	
Akryl kuppel:	0,37 cm tykk og 22,8 cm høy	
Maksimal statisk belastning:	455 kg	
Maksimal dynamisk belastning:	100 kg med en fallhøyde på 1,83 m 182 kg med en fallhøyde på 1,07 m	

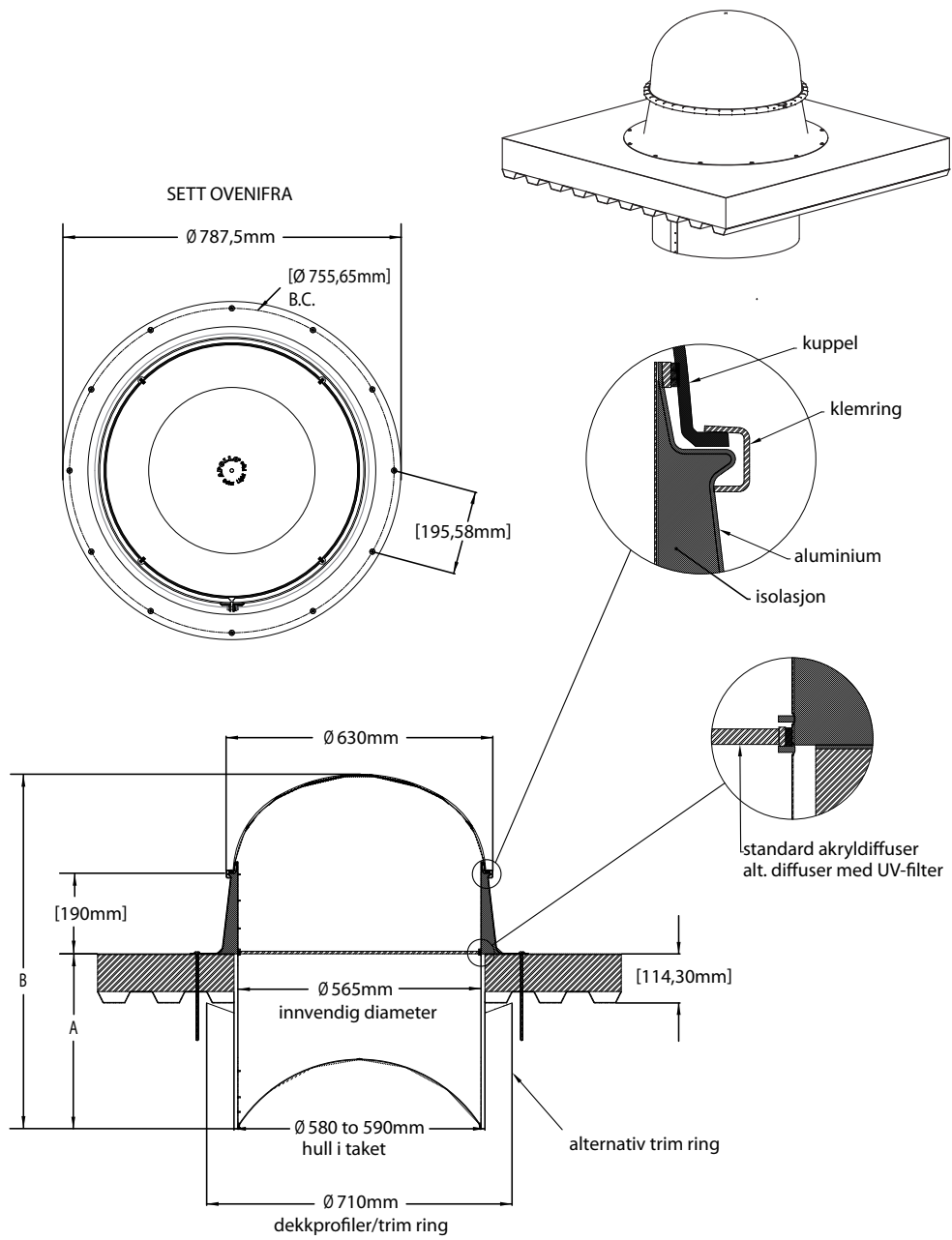
## Tilbehør

- Skjøte-/forlengningskanaler og festebånd  
Brukes til å forlenge lyslederen
- Overgang/foring  
For montering i himlingssystemer – f.eks. i kontorlokaler, o.l. (60 cm x 60 cm)
- Beskyttelsesgitter:  
Beskyttelsesgitteret kan benyttes i f.eks. sportshaller for beskyttelse mot baller, etc.
- Derbilight Trim Ring  
For innvendig tak: en estetisk utformet aluminiumprofil som settes rundt Derbilight lyslederen

Kontakt Derbigum Norge AS for ytterligere informasjon.



## Teknisk tegning



	Høyde A	Total Høyde B
Derbilight - 20	20 cm	65 cm
Derbilight - 40	40 cm	85 cm
Derbilight - 100	101 cm	145 cm

Nødvendig hull/utsparing Ø = 58-59 cm