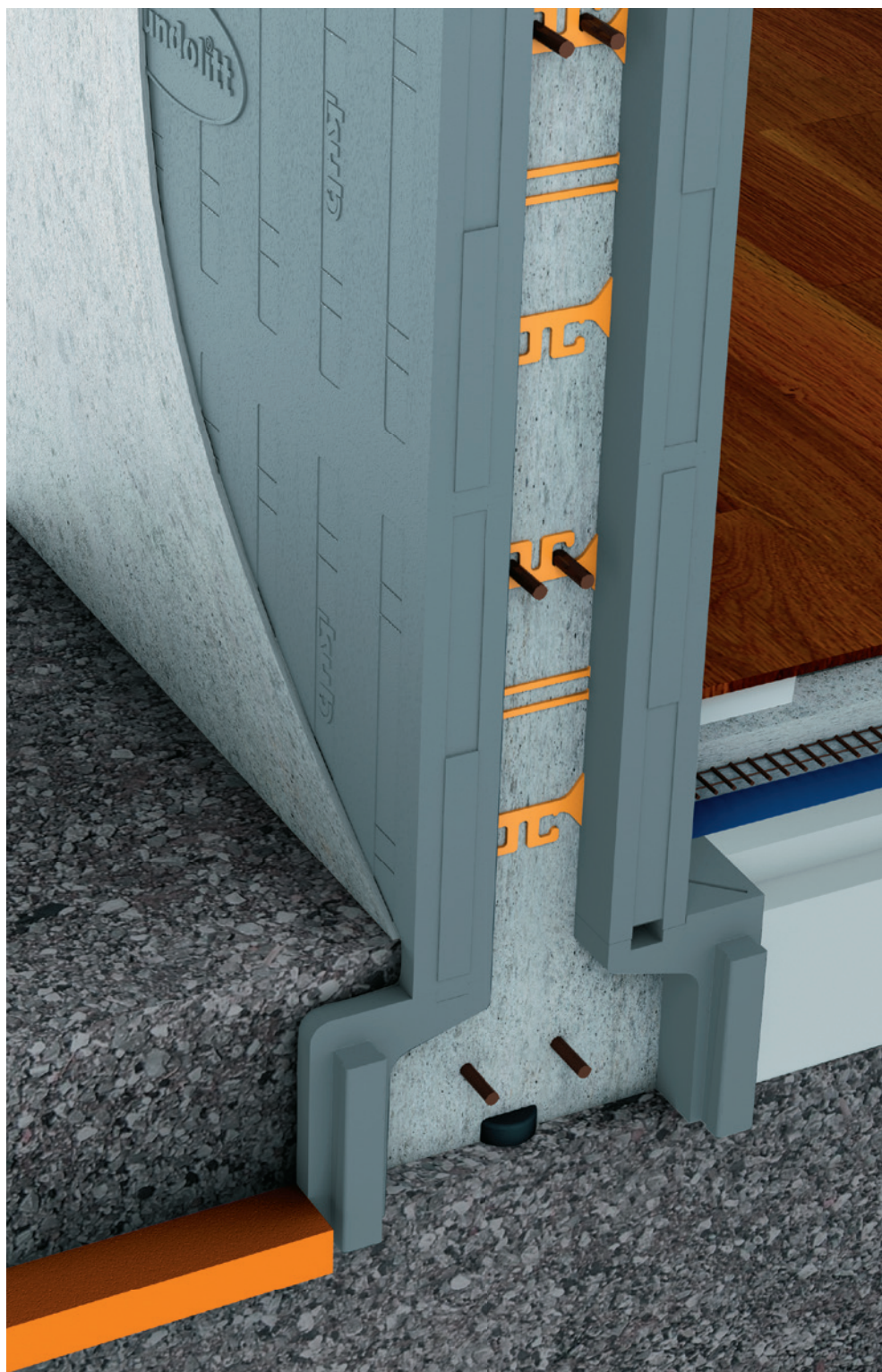


- Egnet for passivhus
- U-verdi 0,17 og 0,11
- Fleksibelt system
- Rask byggeprosess
- Miljøvennlig komfort



# Sundolitt® Byggisolasjon

Sundolitt Kub® er et komplett byggsystem som brukes til enebolig, rekkehus, hytter og mange andre typer bygg. Produktet er også egnet til andre bruksområder som for eksempel svømmebassenger og støttemurer.

Sundolitt Kub® er et byggsystem som gir svært kort byggeperiode og som gir trygge og gode hjem. Elementene er konstruert vendbare, fleksible og med de beste materialene. Effektivt produksjonsutstyr og utstrakt kvalitetskontroll kjenner tegner produksjon av Kub® og alle andre Sundolitt® produkter.

Totaløkonomi for et bygg med Kub® er svært god. Kort byggeperiode, ferdig isolerte vegger og konkurransedyktige priser gir god oversikt over kostnadene og man slipper overraskelser underveis. Energiforbruket i bygg med Kub® er svært lavt. Dagens krav til U-verdi for vegg er 0,18 W/m<sup>2</sup>K. Med

Sundolitt Kub® kan du nå velge mellom typer som gir 0,17 og 0,11 i U-verdi. Dette gjør Kub® godt egnet til passivhus og gir ekstremt lavt energiforbruk til oppvarming. Kub® gir så lite varmetap at store, dyre oppvarmingssystemer blir overflødige.

0,17 W/m<sup>2</sup>K i U-verdi

100 mm eps + 150 mm betong + 100 mm eps



0,11 W/m<sup>2</sup>K i U-verdi

200 mm eps + 150 mm betong + 100 mm eps



# Sundolitt® gir deg smarte løsninger

Sundolitt Kub® tilbyr løsninger på de utfordringene som man møter på i byggeprosessen. Det er strenge krav til utførelse når man utfører arbeid på et moderne bygg. Sundolitt® Byggsystemer tilbyr løsninger og tilbehør som gjør denne jobben mye raskere og enklere.

En tett radonduk er avgjørende for å sikre mot farlige radongasser i grunnen og i tilkjørt masse. Plassering av radonduken er enkelt med Kub® systemet. Mellom såleblokk og første element er det laget plass for radonduk/dampspærre slik

at dette gjøres enkelt og sikkert. Dermed oppnår man en radontett løsning og risikoen for hull og lekkasjer reduseres kraftig.

Plassering av armeringsjern utføres enkelt og greit med Kub®. Både om

man har nok med vanlig armeringsmengde eller om man trenger ekstra armering for å motstå jordtrykk. Armering plasseres raskt og sikkert og fastholdes i riktig posisjon med riktig overdekning også under utstøping.

Armering

Radon-/dampspærre

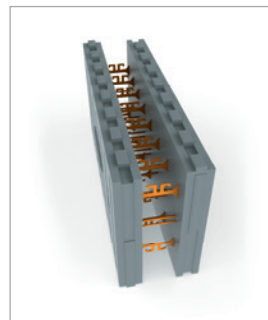
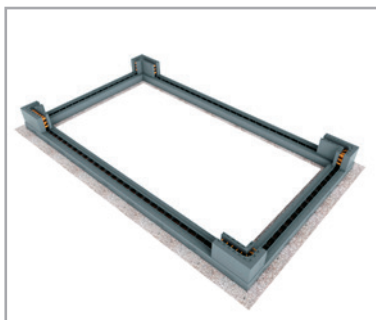


# Enkelt og raskt å sette opp uansett årstid

Med Kub® isolerende byggsystem kan du ferdiggjøre byggeprosjekter på vesentlig kortere tid enn med vanlige murløsninger. Du slipper å tilleggsisolere. Selve byggingen er effektiv fordi blokkene er lette og enkle å forme, og det er ingen krav til spesialredskaper. I tillegg kan du bygge med Kub® om vinteren fordi Kub® er isolerende og frosten skader derfor ikke betongen.

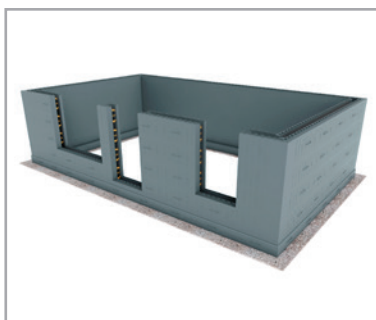
## 1. Grunnarbeid

Tomten graves ut, avrettes og komprimeres. Sålen støpes på tradisjonelt vis, eller ved å benytte Sundolitt® Såleblokk. Hjørnene måles ut og avmerkes.



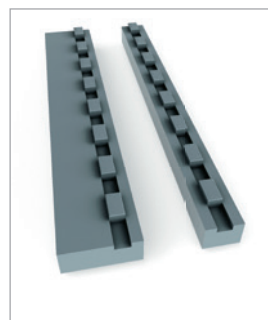
## 2. Montering

Begynn med å plassere ut alle hjørneblokker. Montør fra det samme hjørnet på hvert skift. Tilpasninger inntil samme hjørne hele tiden slik at plaststagene stemmer på hele veggen. Tilpasningselementer skal ha minst 2 plaststag.



## 3. Armering

Det legges horisontal armering 2 x 10 mm kamstål med c/c 300 mm de to første skiftene, deretter c/c 600 mm. I tillegg forbindes systemet vertikalt til fundamentet med 10 mm kamstål c/c 500 mm, fra fundament og ca 1 m opp i veggen. Ved utsparinger legges i tillegg 2 stk. 12 mm kamstål rundt hele utsparingen. Om systemet brukes i mer enn en etasje må alle vegger i tillegg ha en vertikal minimumsarmering med 10 mm kamstål plassert sentrisk i avstand c/c 300 mm. Armering skal ha minst 500 mm omfaringslengde ved skjøt. Se monteringsanvisning for flerer detaljer.



## 4. Smyglister

Rundt åpninger for dører/vinduer monteres smyglister. I smyglisterne settes 48 x 198 mm bord. Bordene festes med 125 mm galvanisert spiker i smyglisterne. Spikrene fester seg senere i betongen.



Nyhet! Armeringsholder

## 5. Avstivning

Før betongfylling avstives og rettes alle vegger. Avstivning/stendere skrues fast i elementene på en side av veggen med 2 meters mellomrom.

## 6. Støping

Betong i kvalitet B-30, D-max 16 mm, 25% pukkreduksjon, synk 18-20, fylles i veggen ved hjelp av mobil betongpumpe. Bruk svanehals foran på pumpe slang for å redusere støpe trykket. Start fyllingen i et av hjørnene og fortsett rundt til du har fullført en runde. Første runde fylles opp ca. 60 - 80 cm. Påfølgende omganger fylles opp ca. 90 cm i hver runde.

# Med Sundolitt Kub® kan du bygge passivhus

Sundolitt Kub® gir nå to forskjellige veggtykkelser som gir U-verdier helt ned i 0,09 om man ønsker å bygge passivhus / plusshus.

For å oppnå lavt varmetap fra oppvarmet areal i forhold kaldt område på utsiden så trenger man gode isolasjonsmaterialer. I Sundolitt Kub® så brukes EPS som har svært god isola-

sjonsevne i forhold til vanlig isolasjonsmateriale. Dette gjør at man oppnår ekstremt lavt varmetap.

Dagens krav til U-verdi er 0,18

i vegg. Kub® gir nå så lave verdier som 0,17 og 0,11 å velge mellom. Dersom man i tillegg lekter inn med mineralull på innervegg oppnår man U-verdi på 0,09 W/m<sup>2</sup>K.

Blokk-type	Tilleggisolering innvendig	Oppfyllings-høyde (m)	U-verdi (W/m <sup>2</sup> K)
U17	Ingen	0	0,17
U17	Ingen	1	0,16
U17	Ingen	2	0,15
U17	Innv. 48 mm min.ull	0	0,14
U17	Innv. 48 mm min.ull	1	0,13
U17	Innv. 48 mm min.ull	2	0,12
U11	Ingen	0	0,11
U11	Ingen	1	0,11
U11	Ingen	2	0,10
U11	Innv. 48 mm min.ull	0	0,10
U11	Innv. 48 mm min.ull	1	0,10
U11	Innv. 48 mm min.ull	2	0,09

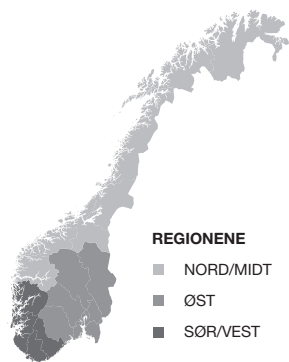


# Kub®

## Hovedkontor

### Brødr. Sunde as

P.b. 8115, Spjelkavik  
6022 Ålesund  
Telefon: 70 17 70 00  
e-post: norway@sundolitt.com



#### REGIONENE

- NORD/MIDT
- ØST
- SØR/VEST

Ordremottak: ( 70 17 70 00

E-post: ordre.norge@sundolitt.com



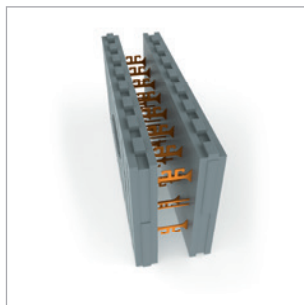
Sundolitt® er resirkulerbar

## Tekniske spesifikasjoner

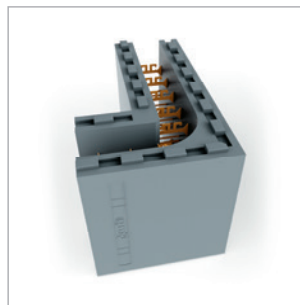
### Sundolitt Kub®

Type	Høyde mm	Bredde mm	Lengde mm	Varenr	Nobbnr
Kub U17 Hjørne Høyde 600	600	580	1180	30013	46351264
Kub U17 Hjørne Høyde 300	300	580	1180	30011	46572521
Kub U17 Rett Høyde 600	600	350	1200	30012	46351302
Kub U17 Rett Høyde 300	300	350	1200	30010	46572536
Kub U17 Endeblokk	600	350	1200	30023	48408704
Kub U11 Hjørne innv. Høyde 600*	600	580	1180	30019	48408057
Kub U11 Hjørne innv. Høyde 300*	300	580	1180	30024	48408723
Kub U11 Hjørne utv. Høyde 600*	600	680	1280	30018	48408738
Kub U11 Hjørne utv. Høyde 300*	300	680	1280	30025	48408757
Kub U11 Rett Høyde 600*	600	450	1200	30017	48408761
Kub U11 Rett Høyde 300*	300	450	1200	30026	48408776
Kub U11 Endeblokk*	600	450	1200	30021	48408780
Kub Såleblokk	300	580	1200	30014	23394331
Kub armeringsholder 27 stk/pk	30	90	240	91040	55941283
Kub Topplist 100	75	100	1200	30015	46369521
Kub Topplist 200	75	200	1200	30016	46351355
Smyglist U11 S150	100	450	1200	29699	46370732
Smyglist U17 S150	100	350	1200	29700	46370758
Låseboyle	10	85	125	40014	40763609
Sikaflex 521 UV, fugelim				40003	23509177

\* Bestillingsvare



Sundolitt Kub® U17 rett element



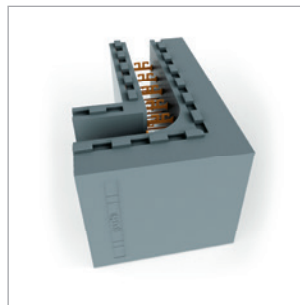
Sundolitt Kub® U17 hjørne



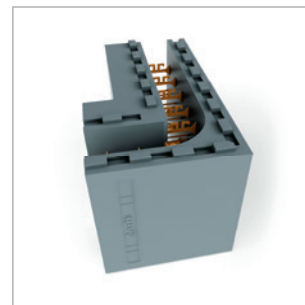
Sundolitt Kub® Såleblokk



Sundolitt Kub® U11 rett element



Sundolitt Kub® U11 hjørne utv.



Sundolitt Kub® U11 hjørne innv.

All informasjon er generell service til konstruktører/brukere av Sundolitt® produkter.  
For spesifikke prosjekter må dimensjonering/prosjektering godkjennes av ansvarlige rådgivere.

www.sundolitt.no