

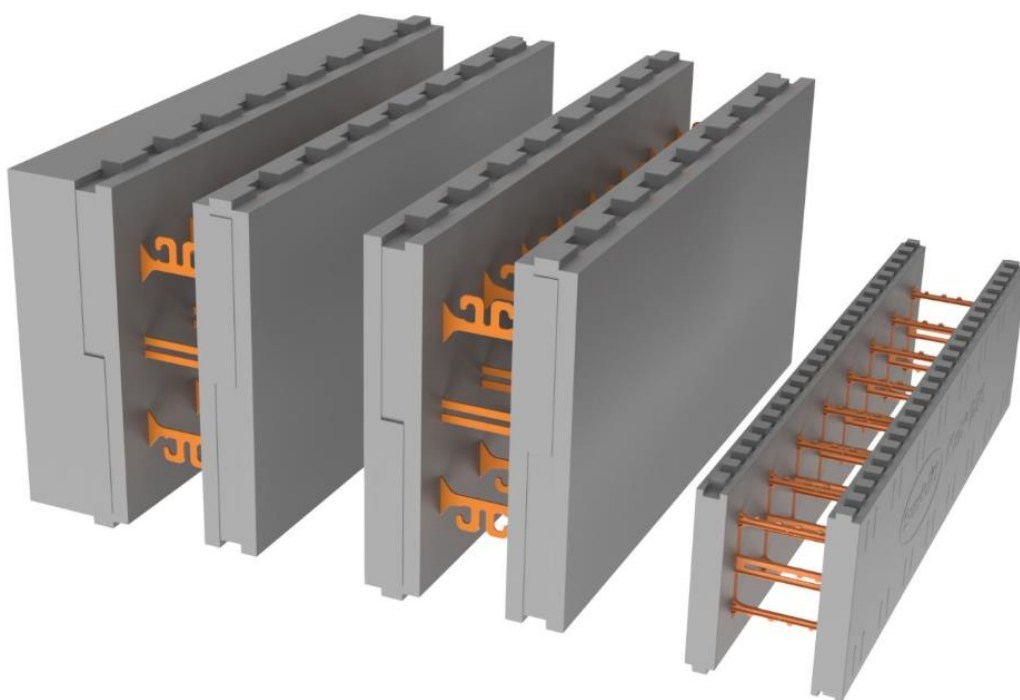
Teknisk hjelpedokument

Sundolitt Kub® veggsystem

Kub 450-150 U11

Kub 350-150 U17

Kub 250-150 U32



Sunde AS

*Opprettet: 20/1-2020
Revidert sist: 10/2-2023*

Innhold

1 INNLEDNING	3
1.1 Bakgrunn.....	3
1.2 Bruksområder.....	3
2 U-VERDIER	4
2.1 U-verdier.....	4
2.2 U-verdi i gulv med Kub veggssystem.....	4
3 ARMERING	5
3.1 Minimumsarmering.....	5
3.2 Vegger med terrengtrykk – støttet av yttervegger, støttevegger og betonggulv.....	5
3.3 Vegger med terrengtrykk – støttet i bunn og topp av dekkekonstruksjon.....	6
3.4 Garasjer - armering.....	7
3.4.1 Armering garasjevegger opp til 6 meter med tilfylling.....	8
3.4.2 Armering garasjevegger opp til 9 meter med tilfylling.....	9
3.4.3 Armering garasjevegger opp til 9 meter uten tilfylling	10
3.5 Betongbjelker over utsparinger - 1,2 til 3,0 m lysåpning	11
3.6 Stålbjelke HEA 140 - 3,0 til 6,0 m lysåpning	15
3.7 Stålbjelke HEB 140 -3,0 til 6,0 m lysåpning	16
3.8 Stålbjelke – IPE 270 -3,0 til 6,0 m lysåpning	17
3.9 Stålbjelke – KFHUP 250 -3,0 til 6,0 m lysåpning	18
3.10 Innvendige støttevegger – kort	19
3.11 Innvendige støttevegger – av Kub 250 blokker og såleblokk	21
4 MONTERING OG STØPING.....	23
4.1 Grunnarbeid og grunnforhold	23
4.2 Bygging av Kub inkludert plassering av radonmembran	23
4.3 Før støping – betongforbruk – betongresept.....	23
4.4 Støping.....	24
5 UTVENDIG TILDEKKING.....	24
5.1 Puss på EPS	24
5.2 Trekledning.....	25
6 DIVERSE DETALJER.....	25
6.1 Innsetting vinduer	25
6.2 Innvendig gips – innvendig kledning – dampsperre	26

6.3 El-bokser i EPS	26
6.4 Innfelling i EPS - rør for kabler	26
6.5 Stålsøyle vegg – detalj 207 1-2	27
6.6 Etasjeskiller – detaljer 204 – 221 – 206 – 222 – 201 – 228	29
6.7 Opplegg takstol.....	45
7 DIVERSE	47
7.1 Kapping av EPS.....	47
7.2 Ryddighet byggeplass	47
8 VESENTLIGE EGENSKAPER	47
8.1 Mekanisk motstandsevne og stabilitet.....	47
8.2 Brannsikkerhet.....	47
8.3 Hygiene, helse og miljø.....	48
8.4 Sikkerhet og tilgjengelighet ved bruk	48
8.5 Vern mot støy	48
8.6 Energiøkonomisering og varmeisolering.....	48
8.7 Bærekraftig bruk av naturressurser	48

1 INNLEDNING

1.1 Bakgrunn

Dokumentet sammenfatter beregninger, testforsøk og statikk utarbeidet for Kub og er tiltenkt som hjelpedokument for ansvarlig prosjekterende og utførende i byggeprosjekter. Underliggende teknisk dokumentasjon er utført av Byggkonsult AS. TG nr. 2216 utført av Sintef. Referanser ellers til byggforskeren og god byggeskikk generelt. Sundolitt Kub® består av en rekke varianter og dokumentet gjelder for de variantene som har 150 mm betongkjerne. Navn på produktene henviser til totaltykkelse på element, betongtykkelse og U-verdi for vegg uten tilleggsisolasjon. Sundolitt Kub 450-150 U11, Sundolitt Kub 350-150 U17, Sundolitt Kub 250-150 U32.

1.2 Bruksområder

Dersom byggeprosjektet medfører forhold som ikke dekkes av dette dokumentet og TG nr. 2216 så kan man likevel sannsynligvis finne løsninger sammen med byggeteknisk rådgiver. I prinsippet legges til grunn at betongskiven som dannes i Kub har samme egenskaper som en tradisjonell betongvegg med 150 mm tykkelse, med tilsvarende armering og betongresept.

Sundolitt Kub® kan benyttes til bærende vegger over og under terreng i bolighus, hytter og garasjer med inntil to fulle etasjer over terreng i brannklasse 1 og risikoklasser 1, 2 og 4. Byggesystemet kan også benyttes i andre bygninger, forutsatt at det gjøres spesifikk prosjektering til det tiltenkte bruksområdet.

2 U-VERDIER

2.1 U-verdier

Forutsetninger lagt til grunn er varmekonduktivitet 0,035 W/mK for EPS og 0,037 W/mK for mineralull. Standard gipsplate på 12,5 eller 13,0 mm innvendig, eventuelt tilleggisolert med mineralull, samt 8 mm fiberarmert puss utvendig. Med og uten drenerende tilfyllingsmasser av puk og singel.

Blokk-type	Tilleggisolering utvendig	Tilleggisolering innvendig	Oppfyllingshøyde (m)	U-verdi (W/m ² K)
Kub 450-150 U11	Ingen	Ingen	0	0,11
Kub 450-150 U11	Ingen	Ingen	1	0,11
Kub 450-150 U11	Ingen	Ingen	2	0,10
Kub 450-150 U11	Ingen	Innv. 48 mm min.ull	0	0,10
Kub 450-150 U11	Ingen	Innv. 48 mm min.ull	1	0,10
Kub 450-150 U11	Ingen	Innv. 48 mm min.ull	2	0,09
Kub 350-150 U17	Ingen	Ingen	0	0,17
Kub 350-150 U17	Ingen	Ingen	1	0,16
Kub 350-150 U17	Ingen	Ingen	2	0,15
Kub 350-150 U17	Ingen	Innv. 48 mm min.ull	0	0,14
Kub 350-150 U17	Ingen	Innv. 48 mm min.ull	1	0,13
Kub 350-150 U17	Ingen	Innv. 48 mm min.ull	2	0,12
Kub 250-150 U32	Ingen	Ingen	0	0,32
Kub 250-150 U32	Ingen	Ingen	1	0,31
Kub 250-150 U32	Ingen	Ingen	2	0,30
Kub 250-150 U32	Utv.50 mm XPS300	Ingen	0	0,22
Kub 250-150 U32	Utv.50 mm XPS300	Ingen	1	0,21
Kub 250-150 U32	Utv.50 mm XPS300	Ingen	2	0,20

2.2 U-verdi i gulv med Kub veggssystem

For beregning av U-verdi mot grunnen er det nødvendig å ta hensyn til grunnens isolasjonsevne og byggets utstrekning, såkalt ekvivalent U-verdi. Kravet i TEK17 etter tiltaksmetoden er 0,10 W/m²K og med Kub vegger oppfylles dette uten videre med 300 mm Climate C80 (anbefalt) eller 350 mm EPS S80. Se ellers mer informasjon i bygghandboken 471.014 i Bygghandboken.

3 ARMERING

3.1 Minimumsarmering

Det benyttes kamstenger type B500NC etter NS 3576-3 og EN 10025 der armeringen har minst 500 mm omfaringslengde og vinkler bør være 750 mm hver vei om praktisk mulig.

Legg inn stenger horisontalt med senteravstand 600 mm, 2 x Ø10 mm, bortsett fra de to øverste skiftene der det skal være senteravstand 300 mm. Med denne minimumsarmeringen og avstand mellom støttevegger/endevegger på **maks 6,0 m** kan man fylle inntil i en høyde på **2,0 m** fra OK kjellergulv til bakkenivå.

For tilfyllingshøyder over 1,0 m skal det minst være punktvis kontakt (1,0 m mellomrom) mellom betonggulvet og betongkjerne i vegg.

Dersom Kub bygges i to etasjer skal det i tillegg benyttes vertikalarmering i hele høyden med Ø10 mm og senteravstand på 300 mm.

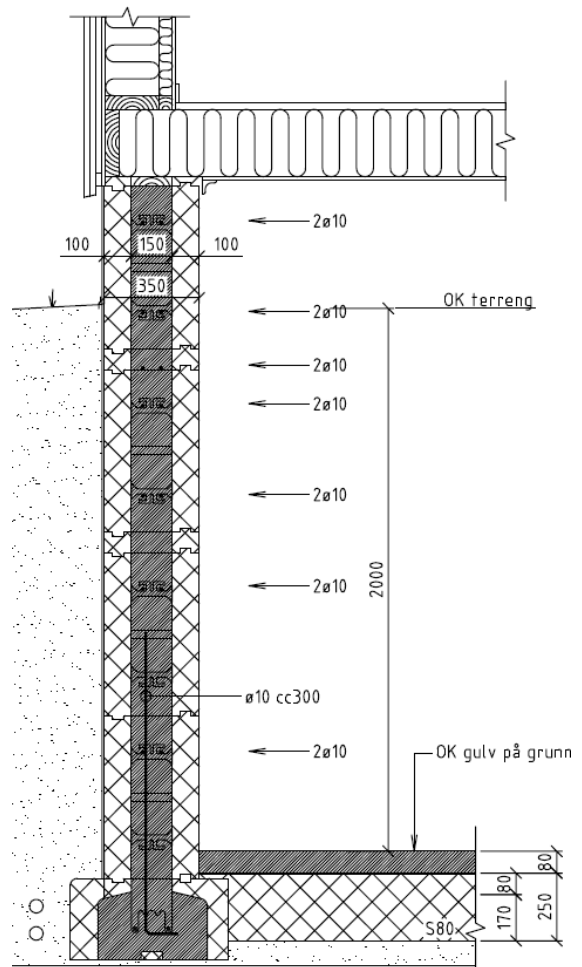
Veggsystemet skjøtes vertikalt til fundamentet med Ø10 mm kamstål c/c 300 mm på veggens ytterside, forankret 500 mm i fundamentet og til ca 1200 mm over gulv.

Fundamentdybde minst 400 mm ved oppfylling på **2,0 m og 6,0 m** mellom støttevegger.
(Fundamentdybde = Avstand fra UK såleblokk til OK betonggulv)

Se TG 2216 og monteringsveilending for utfyllende informasjon om armering.

3.2 Vegger med terrengtrykk – støttet av yttervegger, støttevegger og betonggulv

Ved å armere ekstra kan man fylle opp til **2,5 og 3,0 m** høyde med avstand mellom støttevegger på **6,0 m**. Bruk 2 x Ø12 mm i stedet for Ø10 mm som horisontalarmering med senteravstand 600 mm bortsett fra de 2 øverste skiftene der senteravstand er 300 mm. Der høyde er 2,5 m erstattes de to øverste jern med Ø16 mm og der høyde er 3,0 m erstattes de seks øverste jern med Ø16 mm, samt 2 stk ekstra Ø16 mm oppe og nede i øverste skift. I tillegg legges inn vertikalarmering Ø10 mm i veggens høyde mot innside med senteravstand 450 mm. Vertikal forankring til fundamentet utføres med hhv Ø10 mm c/c 150 mm 1,0 m opp og Ø16 mm c/c 150 mm 1,5 m opp i vegg for 2,5 og 3,0 m oppfyllingshøyde.

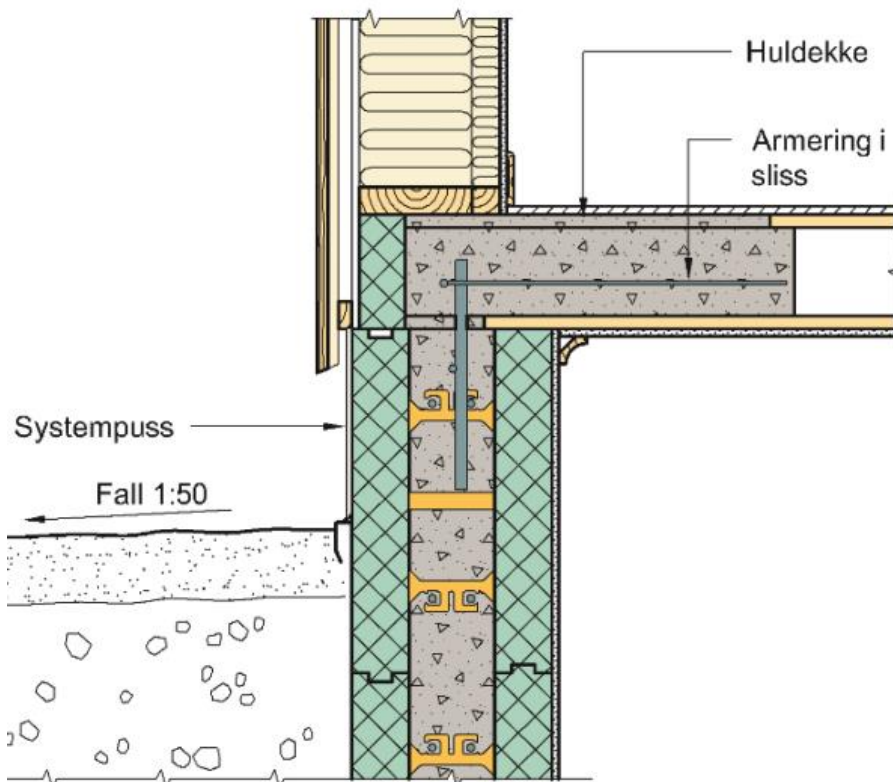


Ved å armere ekstra kan man også øke avstand mellom støttevegger til **7,0 og 8,0 m** med tilfyllingshøyde fra OK kjellergulv til bakkenivå på **2,4 m**. Bruk 2 x Ø12 mm som horisontalarming i stedet for Ø10 mm med senteravstand 600 mm bortsett fra de 2 øverste skiftene der senteravstand er 300 mm. Der lengde er 7,0 m erstattes de to øverste jern med Ø16 mm og der lengde er 8,0 m erstattes de fire øverste jern med Ø16 mm. I tillegg legges inn vertikalarmering Ø10 mm i veggens høyde mot innside med senteravstand 450 mm for 7,0 m og 300 mm for 8,0 m. Vertikal forankring til fundamentet utføres med hhv Ø12 mm c/c 300 mm 1,5 m opp og Ø12 mm c/c 150 mm 1,5 m opp i vegg for 7,0 og 8,0 m mellom støttevegger.

Fundamentdybde minst 650 mm ved oppfylling på **2,5 m og 6,0 m** mellom støttevegger.
 Fundamentdybde minst 800 mm ved oppfylling på **3,0 m og 6,0 m** mellom støttevegger.
 Fundamentdybde minst 750 mm ved oppfylling på **2,4 m og 7,0 m** mellom støttevegger.
 Fundamentdybde minst 900 mm ved oppfylling på **2,4 m og 8,0 m** mellom støttevegger.

3.3 Vegger med terrengtrykk – støttet i bunn og topp av dekkekonstruksjon

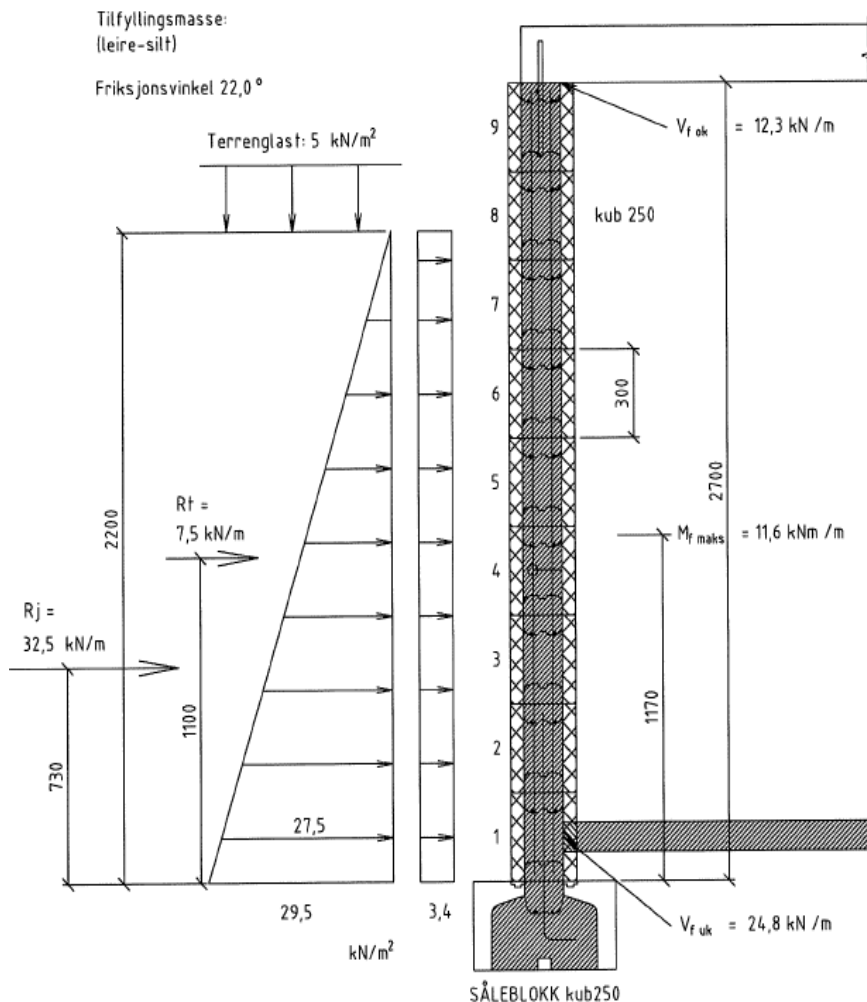
Ved å armere ekstra kan man utføre yttervegg slik at den er innspent mot etasjeskille utført som stiv skive, som regel betongelementer eller betong, i overkant og fastholdt i bunn uten bruk av støttevegger. Med denne løsningen må horisontale krefter fra jordtrykk mot vegg tas med i totalvurderingen av byggets stabilitet og tilfylling må ikke utføres før vegger og etasjeskiller er utstøpt og tilstrekkelig herdet. Ved tilfyllingshøyde opp til 2,4 m over betongsåle armeres vegg ekstra med Ø10 mm kamstål vertikalt med c/c 300 mm til overliggende dekke slik at tilslutning blir som figur. Se TG 2216 for ytterlig detaljer.



3.4 Garasjer - armering

Forutsetninger

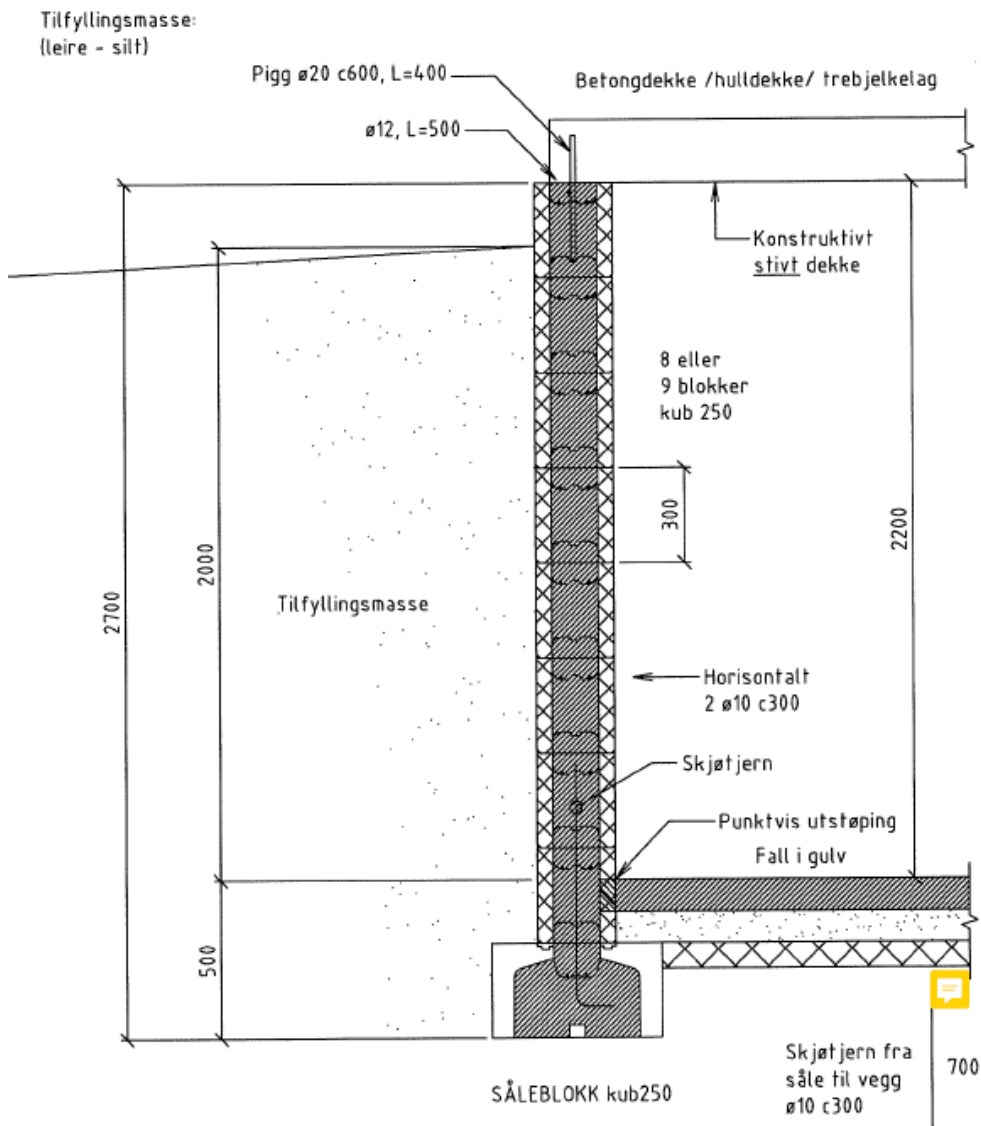
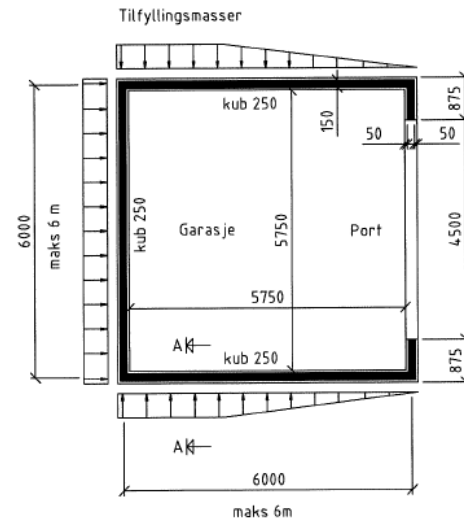
- Kamstenger type B500NC etter NS 3576-3 og EN 10025.
- Armeringen har minst 500 mm omfaringslengde og vinkler i hjørner bør være 750 mm hver vei om praktisk mulig.
- Med tilfyllingshøyde over 1,0 m skal det minst være punktvis kontakt (1,0 m mellomrom) mellom betonggulvet og betongkjerne i veggen.
- Tilfyllingshøyde maks 2,0 m fra OK kjellergulv til bakkenivå for 3.2 og 3.3.
- Tilfyllingshøyde maks 0,5 m fra OK kjellergulv til bakkenivå for 3.4.
- Tilfyllingsmasser er leire-silt med friksjonsvinkel $22,0^\circ$.
- Terrenglast tatt med er 5 kN/m^2 og fall bort fra bygget.
- Det gjøres beregninger for snø, vind, nyttelaster, egenlaster etc. Det gjøres ikke her.
- Konstruktivt stivt dekke av betong, hulldekke eller trebjelkelag.



Statisk modell:
Veggen spenner fra gulv til dekke.
Gulv støpes i kontakt med betongen i veggen.

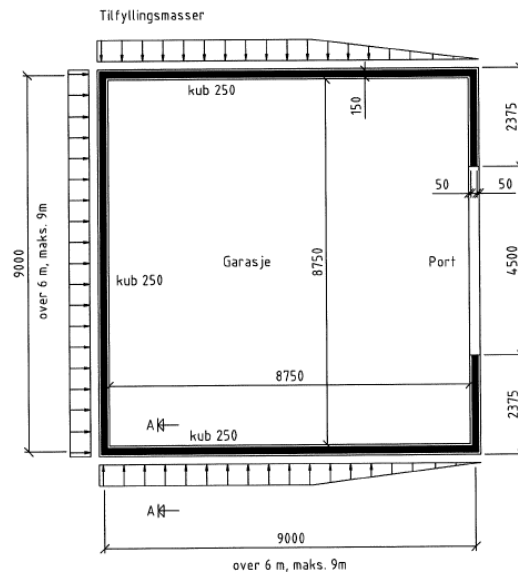
3.4.1 Armering garasjevegger opp til 6 meter med tilfylling

- Horizontal armering 2 x Ø12 mm i såleblokk.
- Horizontal armering 2 x Ø10 mm i hvert skift, c/c 300 mm.
- Vertikal armering 1 x Ø10 mm forankring fra såle og opp i vegg, c/c 300 mm, 700 mm.
- Forankring i konstruktivt dekke med pigg Ø12 mm, c/c 600 mm og med lengde 400 mm.

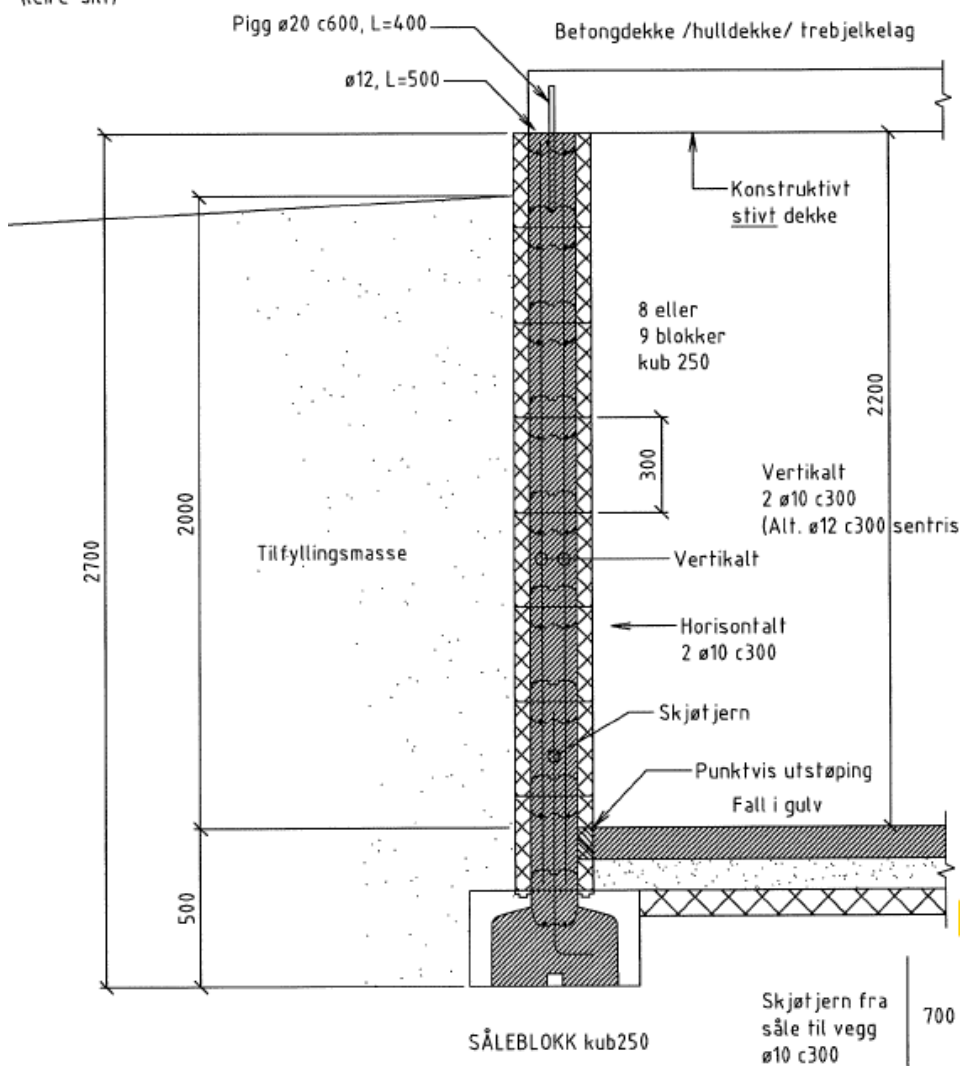


3.4.2 Armering garasjevegger opp til 9 meter med tilfylling

- Horizontal armering 2 x Ø12 mm i såleblokk.
- Horizontal armering 2 x Ø10 mm i hvert skift, c/c 300 mm.
- Vertikal armering 1 x Ø10 mm forankring fra såle og opp i vegg, c/c 300 mm, 700 mm.
- Vertikal armering 1 x Ø12 mm sentrisk c/c 300mm i hele høyden.
- Forankring i konstruktivt dekke med pigg Ø20 mm, L=400 mm og med lengde 400 mm.



Tilfyllingsmasse:
(leire-silt)

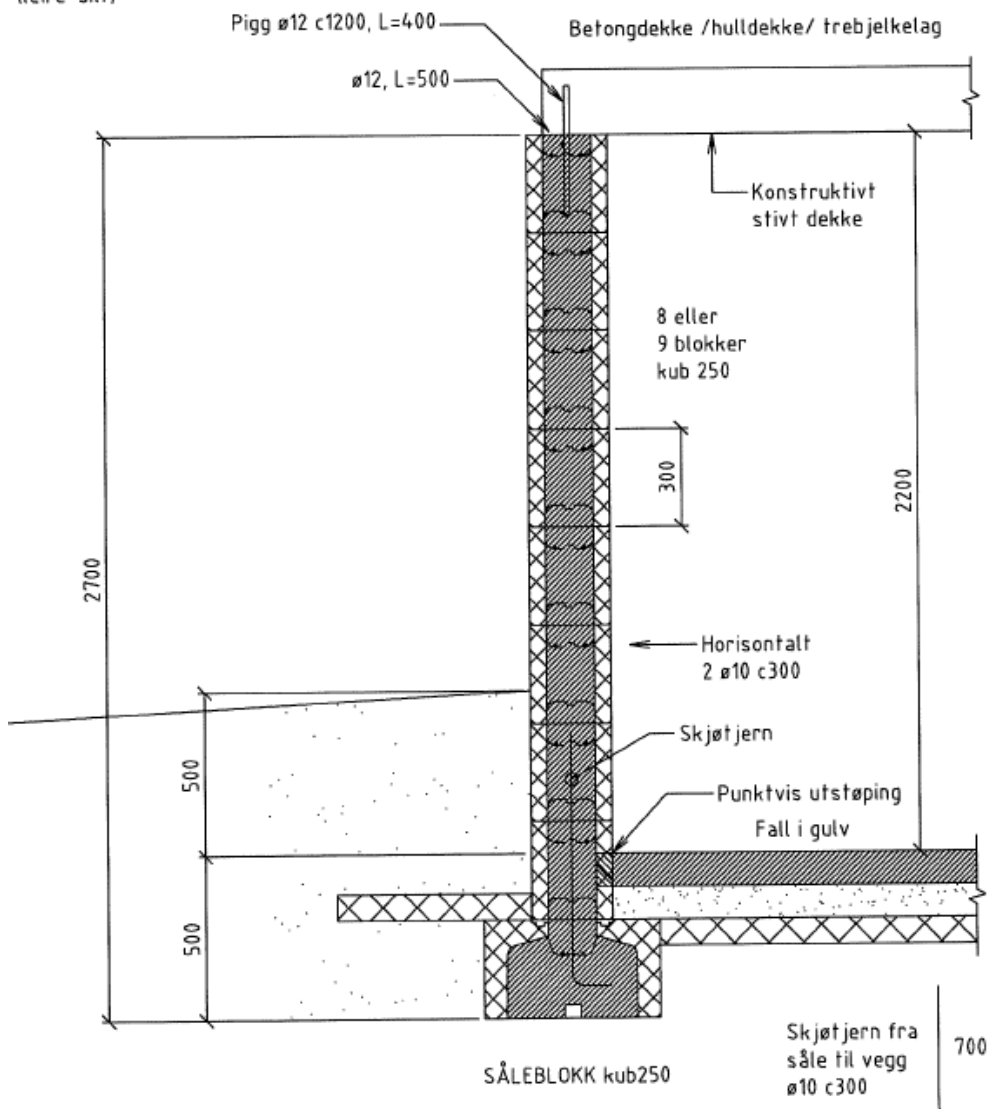


3.4.3 Armering garasjevegger opp til 9 meter uten tilfylling

- Horizontal armering 2 x Ø12 mm i såleblokk.
- Horizontal armering 2 x Ø10 mm i hvert skift, c/c 300 mm.
- Vertikal armering 1 x Ø10 mm forankring fra såle og opp i vegg, c/c 300 mm, 700 mm.
- Forankring i konstruktivt dekke med pigg Ø12 mm, c/c 1200 mm og med lengde 400 mm.



Tilfyllingsmasse:
(leire-silt)



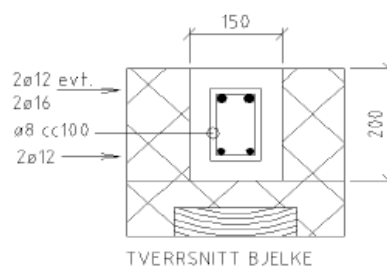
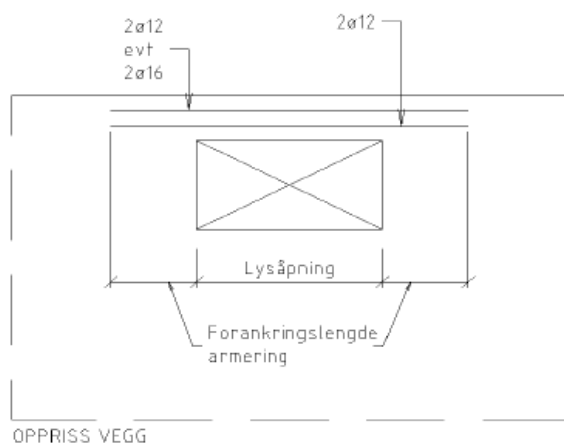
3.5 Betongbjelker over utsparinger – 1,2 til 3,0 m lysåpning

For større åpninger i Kub veggen for vinduer og dører kan man med Kub elementene lage betongbjelke over disse for lysåpninger opp til 3,0 m ved å armere som vist under her. Beregningene er utført for tre forskjellige høyder på betongbjelken og som det fremgår av linjelastene så vil en øke kapasiteten vesentlig når det brukes bøylearmring i tillegg til horisontale jern. Det forutsettes B30 betong og armering type B500NC. Forankringslengde på hver side skal være 600 mm med Ø12 mm jern og 800 mm med Ø16 mm jern.

Utover de tilfellene dekket av beregningene på side 12, 13 og 14 kan det gjøres egne beregninger med for eksempel ståldrager som figur under her viser. Se også beregninger med stålbjelker lenger nede her.



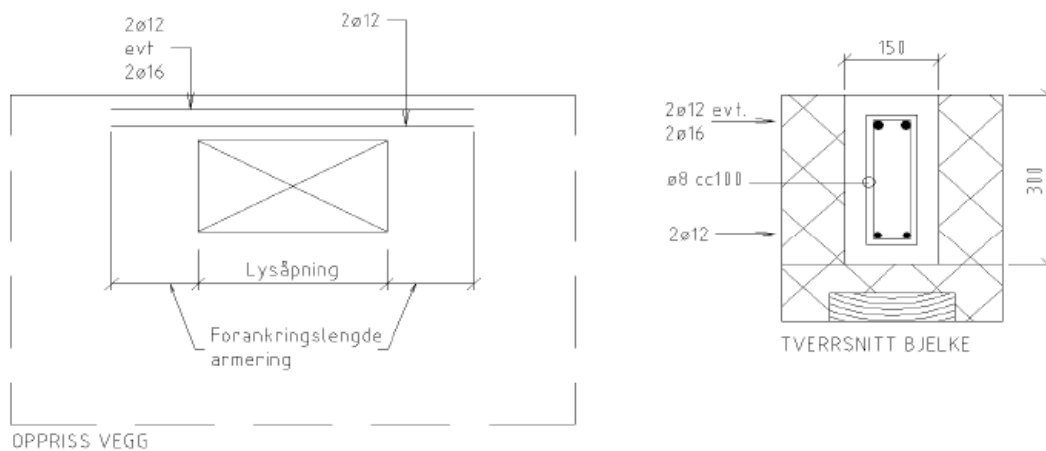
BJELKE BxH=150x200mm



Alle laster er i bruddgrensetilstand.

Bjelketverrsnitt b _x h=150x200mm					
Lysåpning [m]	Linjelast [kN/m]	Lengdearmering		Bøylearmering	
		Antall	Diameter [mm]	cc [mm]	Diameter [mm]
1,2	74,6	4	12	50	8
1,2	23,1	4	12	-	-
1,5	50,6	4	12	50	8
1,5	19	4	12	-	-
1,8	36,6	4	12	50	8
1,8	16,2	4	12	-	-
2,1	27,6	4	12	50	8
2,1	14	4	12	-	-
2,4	21,6	4	12	50	8
2,4	12,4	4	12	-	-
2,7	26,1	2+2	2ø12 UK+2ø16 OK	50	8
2,7	11,1	2+2	2ø12 UK+2ø16 OK	-	-
3,0	21,4	2+2	2ø12 UK+2ø16 OK	50	8
3,0	10,1	2+2	2ø12 UK+2ø16 OK	-	-

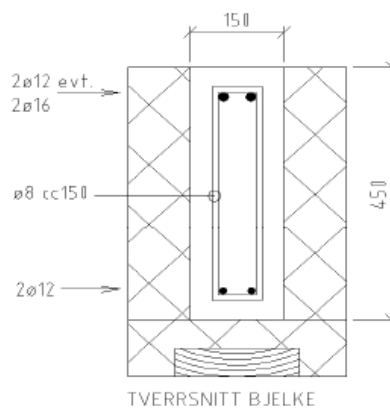
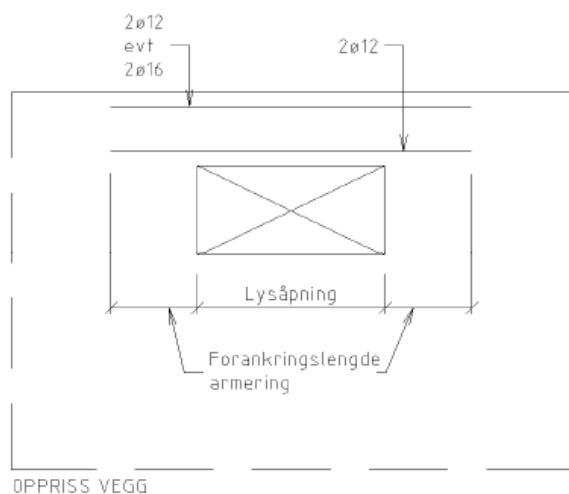
BJELKE BxH=150x300mm



Alle laster er i bruddgrensetilstand.

Bjelketverrsnitt bxh=150x300mm					
Lysåpning [m]	Linjelast [KN/m]	Lengdearmering		Bøylearmering	
		Antall	Diameter [mm]	cc [mm]	Diameter [mm]
1,2	126,8	4	12	100	8
1,2	31,5	4	12	-	-
1,5	88,4	4	12	100	8
1,5	26	4	12	-	-
1,8	63,9	4	12	100	8
1,8	22,1	4	12	-	-
2,1	48,3	4	12	100	8
2,1	19,2	4	12	-	-
2,4	37,8	4	12	100	8
2,4	17	4	12	-	-
2,7	51,3	2+2	2ø12 UK+2ø16 OK	100	8
2,7	15,2	2+2	2ø12 UK+2ø16 OK	-	-
3,0	42,1	2+2	2ø12 UK+2ø16 OK	100	8
3,0	13,8	2+2	2ø12 UK+2ø16 OK	-	-

BJELKE BxH=150x450mm

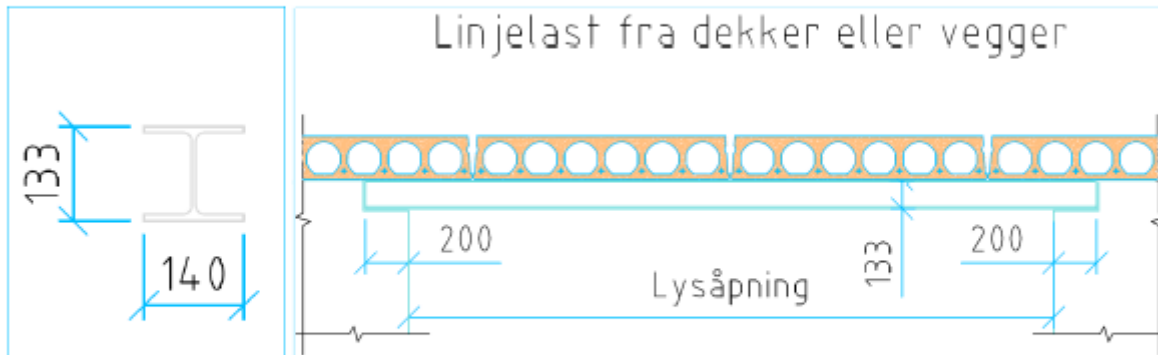


Alle laster er i bruddgrensetilstand.

Bjelketverrsnitt bxh=150x450mm					
Lysåpning [m]	Linjelast [KN/m]	Lengdearmering		Bøylearmering	
		Antall	Diameter [mm]	cc [mm]	Diameter [mm]
1,2	136,2	4	12	150	8
1,2	38,7	4	12	-	-
1,5	112,2	4	12	150	8
1,5	31,8	4	12	-	-
1,8	95,4	4	12	150	8
1,8	27,1	4	12	-	-
2,1	81,6	4	12	150	8
2,1	23,5	4	12	-	-
2,4	63,9	4	12	150	8
2,4	20,8	4	12	-	-
2,7	65,7	2+2	2ø12 UK+2ø16 OK	150	8
2,7	18,6	2+2	2ø12 UK+2ø16 OK	-	-
3,0	59,6	2+2	2ø12 UK+2ø16 OK	150	8
3,0	16,9	2+2	2ø12 UK+2ø16 OK	-	-

3.6 Stålbjelke HEA 140 - 3,0 til 6,0 m lysåpning

Kapasitetstabell for stålbjelke HEA 140 over garasjeport



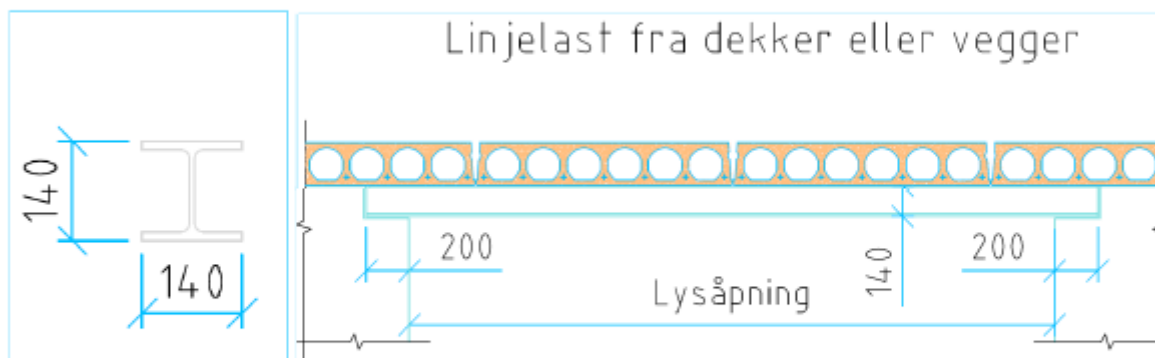
HEA 140: 25,2 kg/m

Forutsetninger: Av total påkjent last på bjelke så er 60% egenlast og 40% nyttelast. Maksimal påkjent last er oppgitt i både brudd- og bruksgrensetilstand for aktuelle lysåpninger og spennvidder. Laster i bruddgrensetilstand er multiplisert med faktor 1,35. Oppleggsbredden er 200mm. Stålkvalitet på bjelken er S355.

Bjelkeprofil HEA 140			
		Bruddgrensetilstand	Bruksgrensetilstand
Lysåpning [m]	Spennvidde [m]	Linjelast [kN/m]	Linjelast [kN/m]
3,0	3,3	24,0	17,8
3,3	3,6	18,5	13,7
3,6	3,9	14,6	10,8
3,9	4,2	11,6	8,6
4,2	4,5	9,5	7,0
4,5	4,8	7,7	5,7
4,8	5,1	6,3	4,7
5,1	5,4	5,3	3,9
5,4	5,7	4,5	3,3
5,7	6	3,8	2,8
6,0	6,3	3,2	2,4

3.7 Stålbjelke HEB 140 -3,0 til 6,0 m lysåpning

Kapasitetstabell for stålbjelke HEB 140 over garasjeport



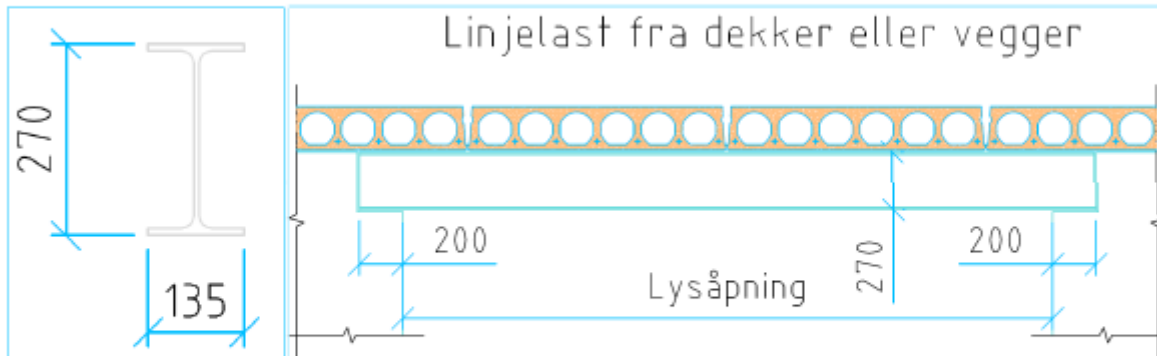
HEB 140: 34,4 kg/m

Forutsetninger: Av total påkjent last på bjelke så er 60% egenlast og 40% nyttelast. Maksimal påkjent last er oppgitt i både brudd- og bruksgrensetilstand for aktuelle lysåpninger og spennvidder. Laster i bruddgrensetilstand er multiplisert med faktor 1,35. Oppleggsbredden er 200mm. Stålkvalitet på bjelken er S355.

Bjelkeprofil HEB 140			
		Bruddgrensetilstand	Bruksgrensetilstand
Lysåpning [m]	Spennvidde [m]	Linjelast [kN/m]	Linjelast [kN/m]
3,0	3,3	35,4	26,2
3,3	3,6	27,1	20,1
3,6	3,9	21,3	15,8
3,9	4,2	17,0	12,6
4,2	4,5	13,8	10,2
4,5	4,8	11,3	8,4
4,8	5,1	9,3	6,9
5,1	5,4	7,8	5,8
5,4	5,7	6,6	4,9
5,7	6	5,5	4,1
6,0	6,3	4,7	3,5

3.8 Stålbjelke – IPE 270 -3,0 til 6,0 m lysåpning

Kapasitetstabell for stålbjelke IPE 270 over garasjeport



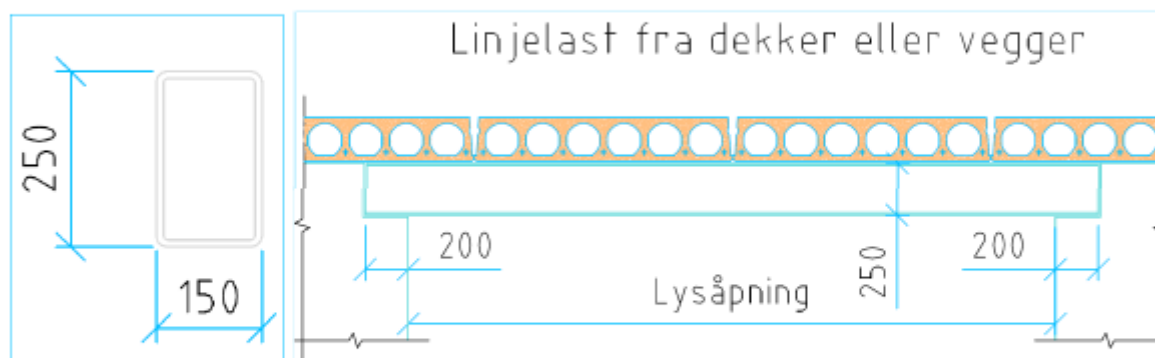
IPE 270: 36,8 kg/m

Forutsetninger: Av total påkjent last på bjelke så er 60% egenlast og 40% nyttelast. Maksimal påkjent last er oppgitt i både brudd- og bruksgrensetilstand for aktuelle lysåpninger og spennvidder. Laster i bruddgrensetilstand er multiplisert med faktor 1,35. Oppleggsbredden er 200mm. Stålkvalitet på bjelken er S355.

Bjelkeprofil IPE 270			
		Bruddgrensetilstand	Brukgrensetilstand
Lysåpning [m]	Spennvidde [m]	Linjelast [kN/m]	Linjelast [kN/m]
3,0	3,3	120,2	89,0
3,3	3,6	100,6	74,5
3,6	3,9	81,0	60,0
3,9	4,2	65,5	48,5
4,2	4,5	53,3	39,5
4,5	4,8	43,9	32,5
4,8	5,1	36,7	27,2
5,1	5,4	31,1	23,0
5,4	5,7	26,2	19,4
5,7	6	22,4	16,6
6,0	6,3	19,4	14,4

3.9 Stålbjelke – KFHUP 250 -3,0 til 6,0 m lysåpning

Kapasitetstabell for stålbjelke KFHUP 150x250x10 over garasjeport



KFHUP 150x250x10: 58,14 kg/m

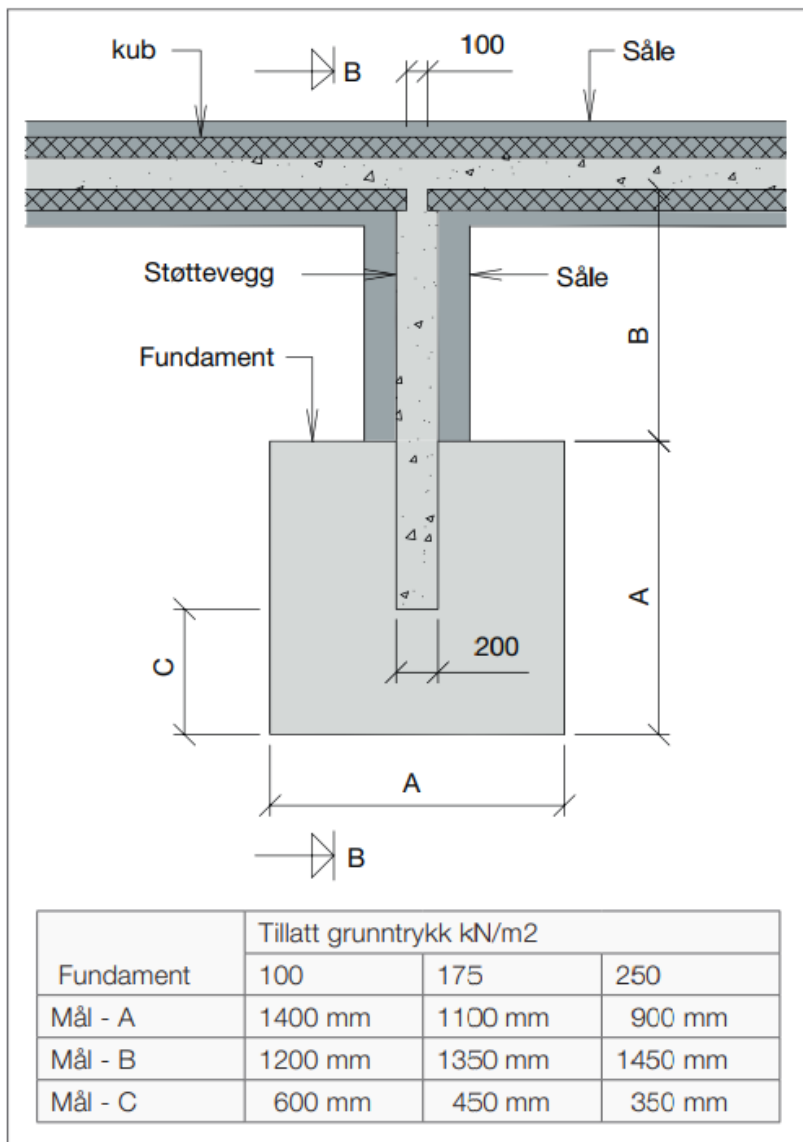
Forutsetninger: Av total påkjent last på bjelke så er 60% egenlast og 40% nyttelast. Maksimal påkjent last er oppgitt i både brudd- og bruksgrensetilstand for aktuelle lysåpninger og spennvidder. Laster i bruddgrensetilstand er multiplisert med faktor 1,35. Oppleggsbredden er 200mm. Stålkvalitet på bjelken er S355.

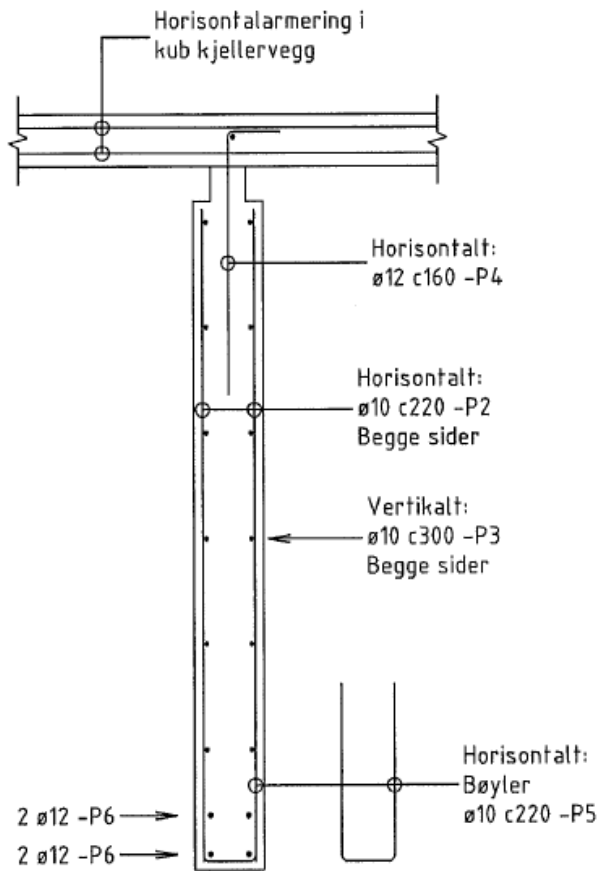
Bjelkeprofil KFHUP 150x250x10			
		Bruddgrensetilstand	Bruksgrensetilstand
Lysåpning [m]	Spennvidde [m]	Linjelast [kN/m]	Linjelast [kN/m]
3,0	3,3	136,4	101,0
3,3	3,6	105,3	78,0
3,6	3,9	83,0	61,5
3,9	4,2	66,8	49,5
4,2	4,5	54,0	40,0
4,5	4,8	44,6	33,0
4,8	5,1	37,1	27,5
5,1	5,4	31,1	23,0
5,4	5,7	26,3	19,5
5,7	6	22,7	16,8
6,0	6,3	19,4	14,4

3.10 Innvendige støttevegger – kort

Korte innvendige støttevegger må utføres med et solid fundament slik som vist under her med fundamentstørrelse basert på tillatt grunntrykk. Forutsetninger for disse beregningene er fyllmasser mot mur som sand-grus med friksjonsvinkel 37,5 grader og terreglast 5 kN/m². Fyllehøyde over kjellergulv maks 3,0 m og støtteveggen skal være en armert betongvegg som støpes i direkte kontakt med betong i Kub-veggen og gulvet skal støpes i kontakt med betongveggen.

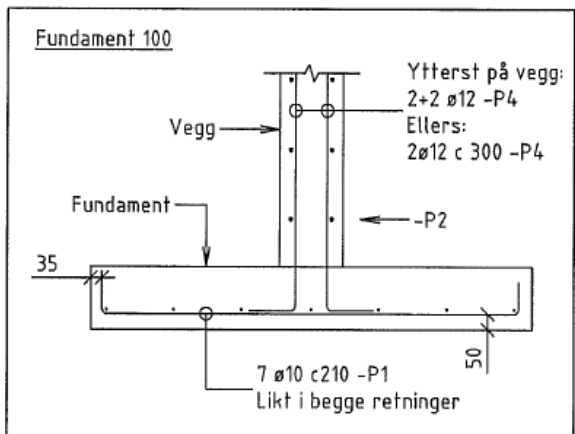
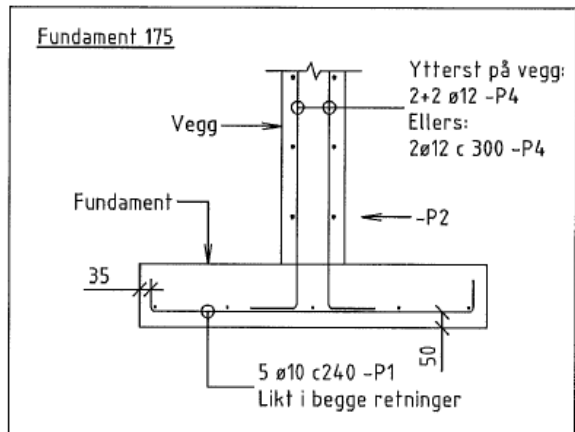
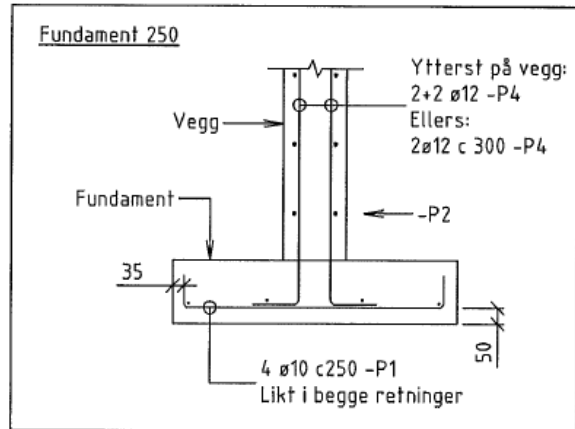
Kort støttevegg armeres horisontalt med 2 x Ø12 mm c/c 300 mm med bøyljer i enden horisontalt. Vegg armeres også vertikalt med 2 stk (begge sider) Ø10 mm c/c 300 mm. I tillegg armeres ekstra på enden av støtteveggen med 4 stk Ø12 mm vertikalt som legges i omfar med oppstikkende støttearmering fra fundamentet. Støtteveggen forankres horisontalt med vinkeljern inn i Kub-veggen med Ø12 mm c/c 300 mm.





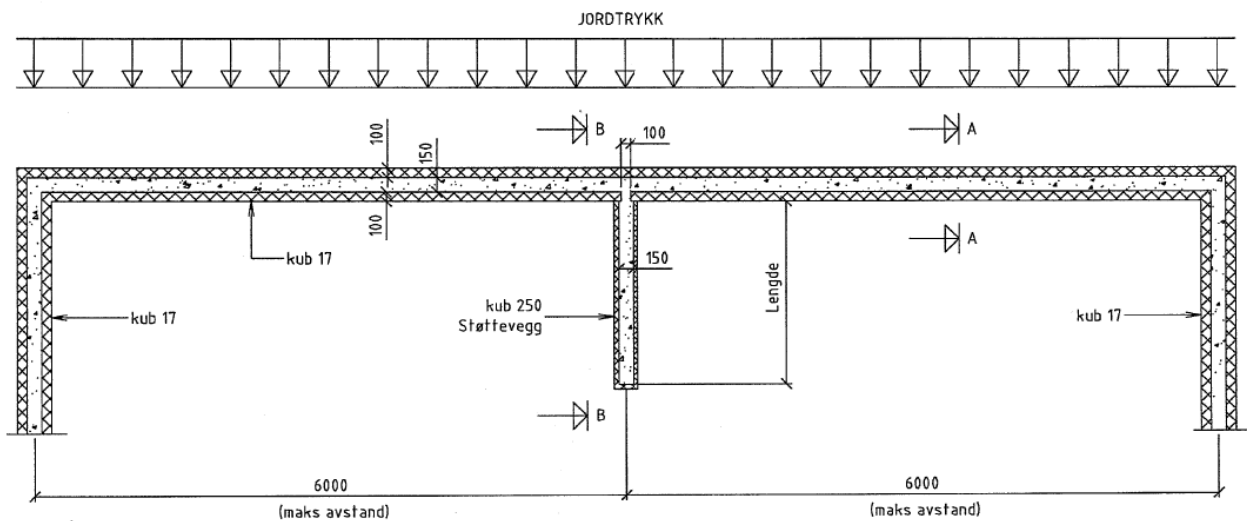
-P6 legges med omfar til P4 som er skjotejern opp i fra fundament

P4	12	750	150
P5	10	150	500



3.11 Innvendige støttevegger – av Kub 250 blokker og såleblokk

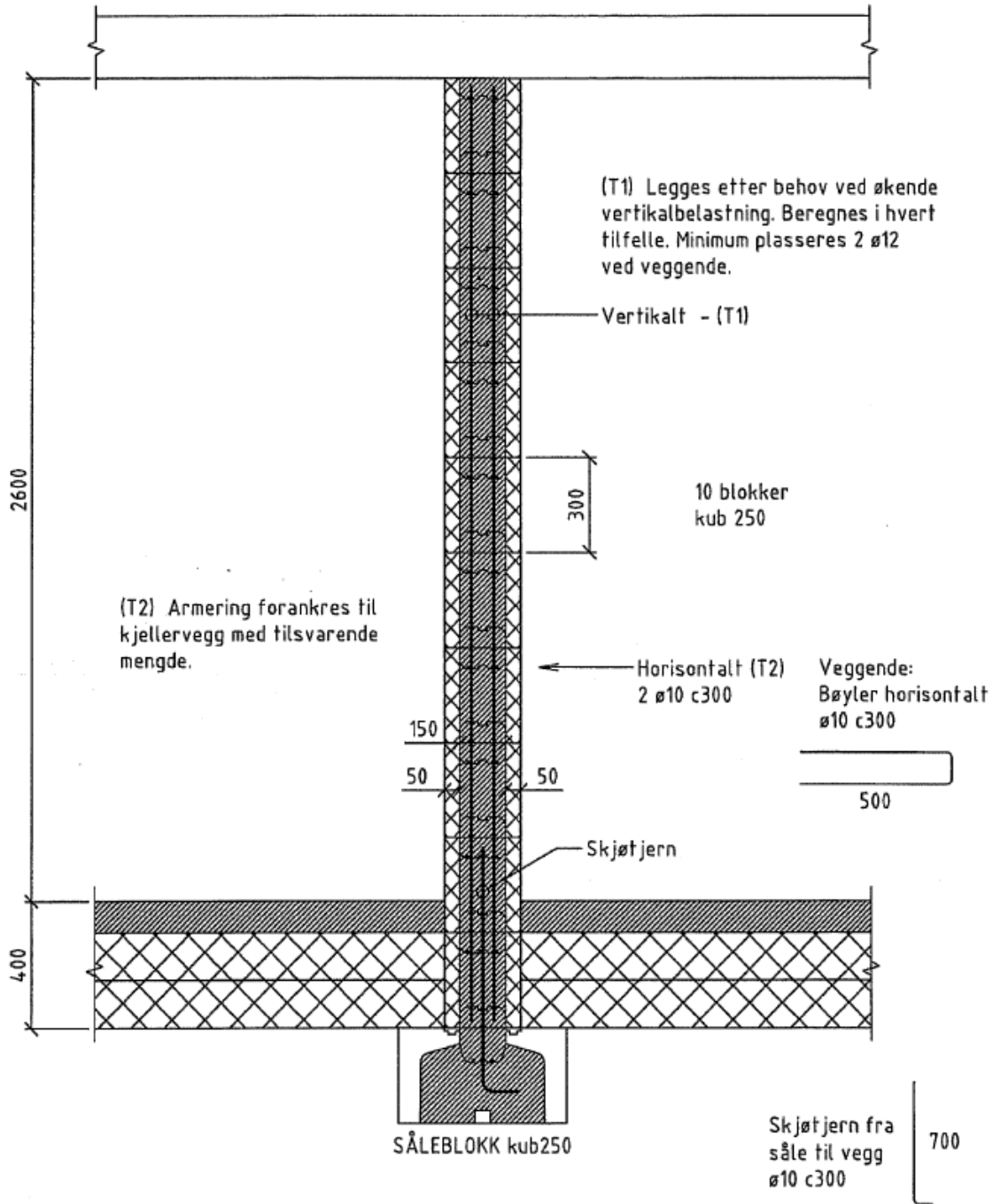
Innvendige støttevegger mot utvendig jordtrykk kan utføres med Kub 250 blokker som er tilpasset i høyder til standard Kub veggsystem. Tabell under her som viser hvor lang støttevegg bør være i forhold til grunnforholdene og forutsetter tilfylling med leire-silt med høyde 2,0 m fra OK kjellergulv til bakkenivå, samt fundamentdybde (UK såleblokk til OK kjellergulv) på 0,7 m. Det skal også støpes kontaktpunkter mellom gulv og støttevegg. Sålen under støtteveggen skal forbindes til sålen under kjellerveggen med konstruktiv armering. Støttevegg skal ikke ha last fra annet enn egenlast vegg og dette utgjør 12 kN/m vegg (bruddgrensetilstand). I de tilfellene dette overskrides skal det foretas egne beregninger av sålebredden.



Tabell over Nødvendig fundamenttype og bredde - B (mm) og H (mm)

Tillatt grunntrykk kNm / m^2	Lengde støttevegg m							
	1,5	2	2,5	3	3,5	4	5	6
100	1300x200	1000x200	800x200	700x200	600x200	600x200	500x200	Såleblokk
175	800x200	600x200	500x200	Såleblokk	Såleblokk	Såleblokk	Såleblokk	Såleblokk
250	600x200	Såleblokk	Såleblokk	Såleblokk	Såleblokk	Såleblokk	Såleblokk	Såleblokk

Armering støttevegg



4 MONTERING OG STØPING

4.1 Grunnarbeid og grunnforhold

Det forutsettes at grunnarbeider er utført på fagmessig måte og at grunnens bæreevne er vurdert i forhold til fare for setninger og tillatt grunntrykk. Det anbefales å etablere et horisontalt plan, gjerne med en pute av sand-grus på toppen, for lett å kunne plassere og justere høyde for byggelementene. Planlegg høyder ut fra kotehøyde og fundamentdybde, se kapittel 3.

Om ikke annet er oppgitt så bør det legges til rette for total planhet med tillatt avvik på ± 5 mm og at det måles før utplassering starter, når såleblokk og 1. skift er montert, samt på topp av vegg. Rørøpplagg og eventuell el-framføring planlegges og utføres når det passer i byggeprosessen i forhold til hvor det legges inn i konstruksjonen.

For å sikre rett plassering av bygget anbefales bruk av salinger med opptrekk av snor som da plasseres til ytterkant Kub elementer. Såleblokk vil da bygge noen cm på utsiden av dette.

4.2 Bygging av Kub[®] inkludert plassering av radonmembran

Planlegg type radonsperre og plassering av denne. Kub systemet er tilordnet for klasse B membran der det startes med 1,0 m bred membran-rims som stikkes så vidt inn mellom såleblokk og første skift med Kub elementer. Når vegg er støpt og EPS isolasjon legges inn plasseres radonmembran mellom øverste og nestøverste isolasjonslag, eller på toppen av isolasjonslaget med plastbeskyttelse, så nær som mulig varm side. Membran limes da sammen med 1,0 m bred rims som man startet med. Se egen monteringsanvisning for radonmembran på

www.sundolitt.com

For detaljer knyttet til bygging av Kub veggssystem, se monteringsanvisningen. Det anbefales å bygge såleblokk + 1 skift med Kub, slik at man kommer over gulvnivå, og støpe dette først. Da sikres et godt grunnlag som muliggjør at man kan gjøre ferdig grunnarbeidet og støpe plate før man bygger videre på vegg, støttearmoring fra såle og opp gjøres lang nok til å fungere som støpeskjøt-armering. Dette gir gode arbeidsforhold i tomte og en ryddig prosess. Generelt kan man støpe en etasje i gangen med Kub. Betongplate skal støpes i minst punktvis kontakt med betong i vegg.

4.3 Før støping – betongforbruk – betongresept

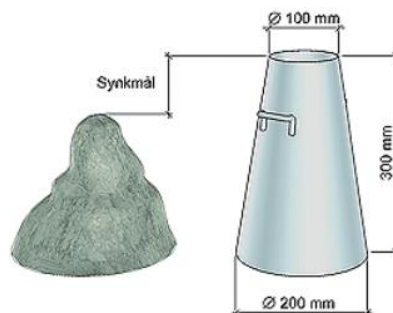
Før støping må man beregne god nok tid til å gå over «forskalingen» som er bygget med Kub elementer. I utgangspunktet så vil plaststagene motstå betongtrykket ved fylling, men det er alltid fare for at småskader har oppstått på elementene under byggeprosessen. Sørg for å sjekke og avstive ekstra, utover vanlig avstiving, på alle steder der man tror det er svakheter, for eksempel rundt vinduer og steder man har kappet elementene. Bruk stenderverk og kryssfinerplater til å avstive og sikre forskalingen. Vanlig avstiving er minimum, se monteringsanvisningen.



4.4 Støping

Betongforbruket i Kub veggen er 150 liter pr m² eller 108 liter pr stk standard 600x1200 mm rett element. I såleblokken går det 70 liter pr løpemeter. For armering, se kapittel 3.

Betongresept skal følges for å sikre kvalitet og passelig flyt og ikke for høyt trykk i forskalingen som kan opptre dersom massen er for bløt. Det skal brukes B30 kvalitet og tilslagets størrelse skal være maks 16 mm. Grovt tilslag reduseres med 25 % og synkmål skal være 18-20 cm.



Kontroller synkmål på byggeplass med utstyr som betongbil skal medbringe.

Fyll betong i veggen med en hastighet på 1,0 m pr time og det skal ikke brukes vibrator, kun manuell staking ved behov. Dersom det skulle være skade på et element som medfører utsprengning under støping så stanses fylling og men setter inn igjen utsprengt bit, stempler av, og fortsetter fylling.

5 UTVENDIG TILDEKKING

5.1 Puss på EPS

Over terreng kan Kub veggen pusses og det anbefales en type med teknisk godkjenning med tykkelse på minst 8 mm. Forbehandling vil være å gå over veggen og jevne ut eventuelle ujevnheter med raspebrett. EPS materialet har i utgangspunktet god heft for puss, men ved behov kan overflaten rubbes for ytterlig forbedret heft.

Anbefaler å følge leverandørens anvisninger og at det særlig vies oppmerksomhet til detaljer rundt vindu- og døråpninger. For å unngå kuldebroer og fukt inn i konstruksjonen anbefales tre-trinns tetting med fugemasse, dyttelist og skum/isolasjonsremse innerst. I tillegg monteres benkebeslag, sidebeslag og toppbeslag med god overlapp som gir god avrenning. Ved pussing så pusses det inn for å sikre mot fukt og vi anbefaler bruk av kantforsterkning som vist på bilde til høyre her, samt svinnarmering rundt.



Under terreng monteres knotteplast rett på veggen med avslutningslist. Ellers henvises det til Byggforskserien for fuktsikring etc. Blant annet 514.221, 523.111 og 521.011.

5.2 Trekledning

I stedet for puss kan man utvendig montere trekledning luftet. Start med 9 mm GU-gips for å dekke til EPS overflaten før lekter monteres. Det er mulig å gjøre innfesting i plaststegene som ligger innstøpt i EPS materialet 20 mm dypt. De er 50 mm brede og er plassert vertikalt med senteravstand 150 mm. I tillegg er det en god løsning også å feste lektene delvis helt inn i betongkjernen som ligger på innsiden av 100 mm EPS (Kub U17).

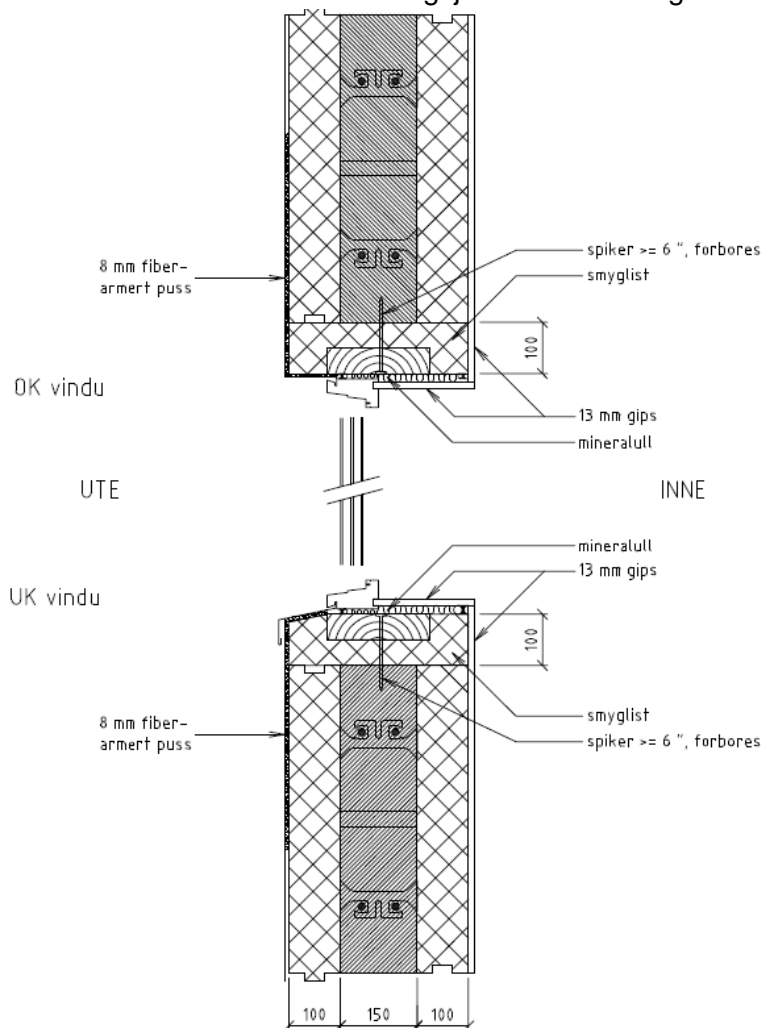
Tabell til høyre viser maks dimensjonerende vindlast i bruddgrensetilstand for feste av lekter med skruer MFT treskruer utvendig fiberk.rusp 6,0x80 d, Art.nr. 511011 eller andre skruer med samme geometri.

Lekteavstand	Vindlast i kN/m ²	
	Skrueravstand	
	150 mm	300 mm
300 mm	8,2	4,1
600 mm	4,1	2,1

6 DIVERSE DETALJER

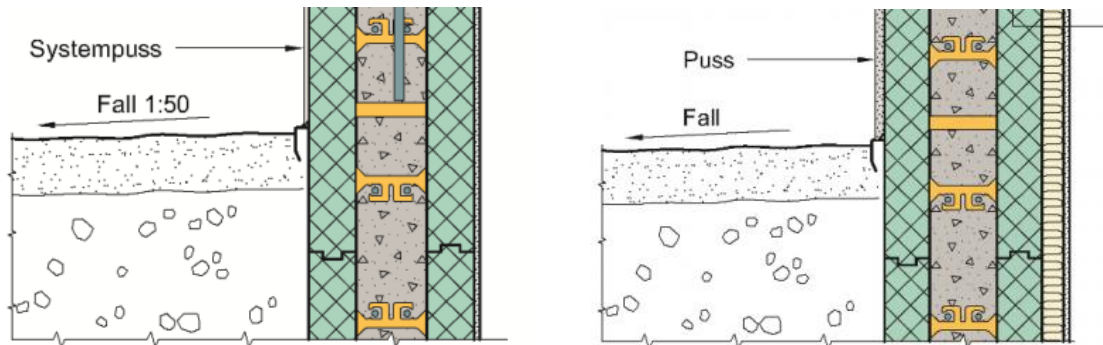
6.1 Innsetting vinduer

Innsetting av vinduer og dører gjøres ved å forankre karm i treramme som er lagt inn i smyglister. Trerammene er forankret i betongkjernen. For tetting rundt vindu se punkt 5.1.



6.2 Innvendig gips – innvendig kledning – dampsperre

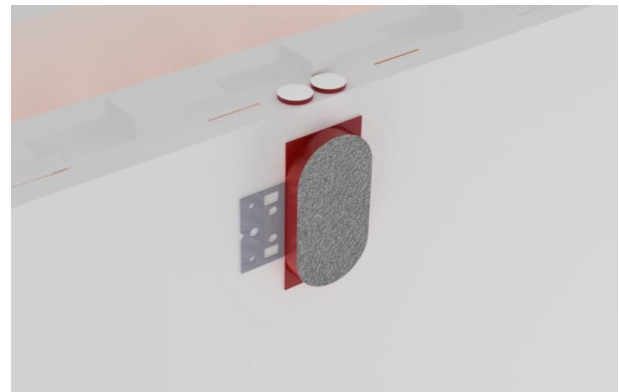
Innvendig monteres standard 12,5 eller 13,0 mm gipsplater med klassifisering K₂10 A2-s1,d0 rett på Kub vegg eller 48 mm lekt med mineralull mellom lektene og plater/panel. Begge løsninger gir brannmotstand REI30. Ved bruk av gips innvendig brukes ikke dampsperre. Ved utlekting innvendig skal det monteres dampsperre mellom lekt og EPS materialet inntrukket. Monteres med lufttette skjøter og overgang til tilstøtende bygningsdeler.



I våtrom benyttes Kub typisk på en eller to yttervegger og fuktsikring gjøres i samsvar med våtromsnormen og andre anbefalte løsninger fra f.eks. Byggforskserien.

6.3 El-bokser i EPS

Ved behov for el-bokser i skjult anlegg skal det brukes ELKO brannboks type 1223715 og 1223716 der disse felles inn i EPS isolasjonen og festes forsvarlig, vanligvis skrudd i plaststagene i Kub elementene. Åpning mellom EPS og boks, samt åpning i gipsplaten rundt boks fylles med Firesafe EX varmeeekspanderende fugemasse. Utført på denne måten vil brannmotstand opprettholdes med REI30 og dette er dokumentert med forsøk.



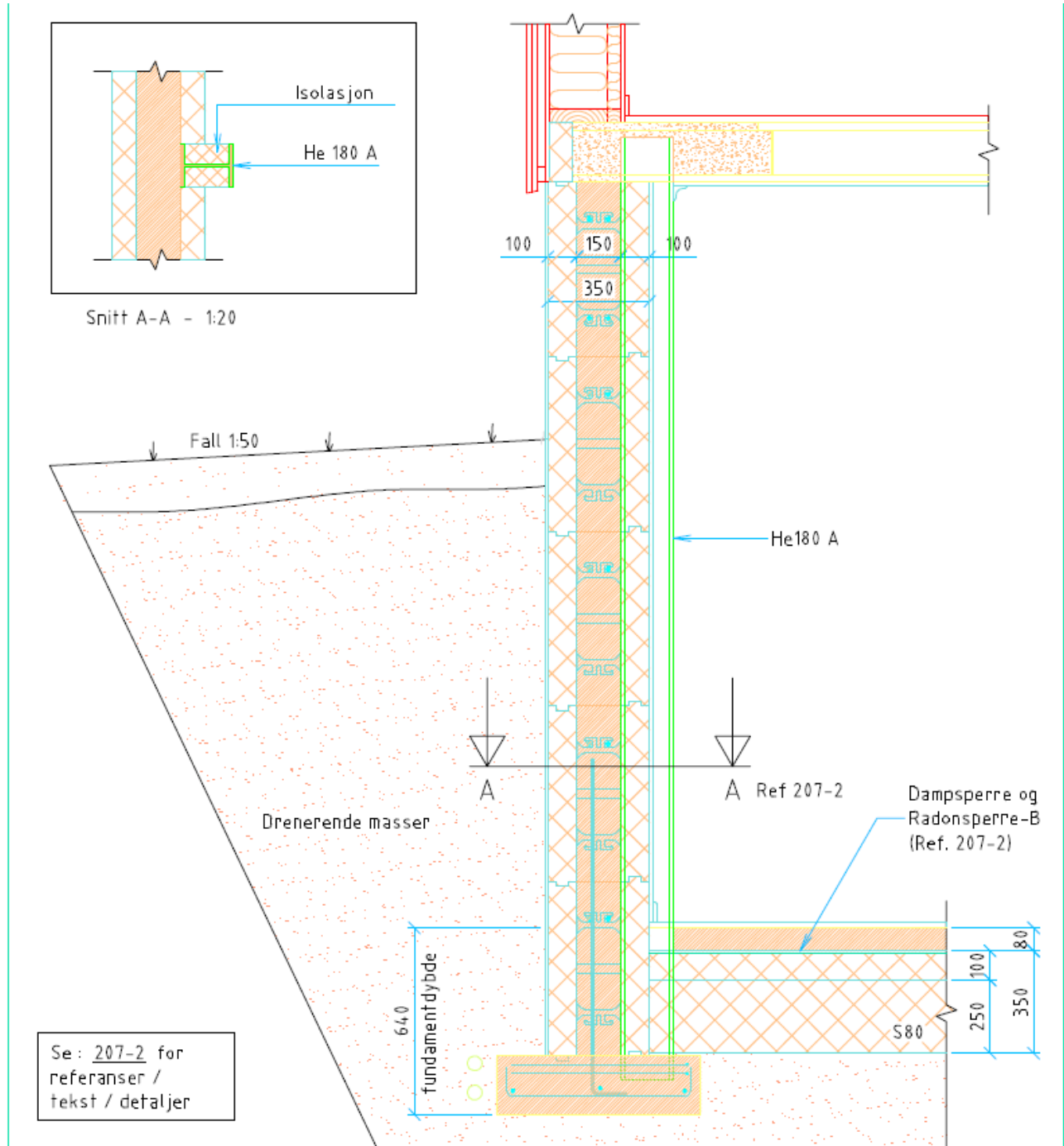
6.4 Innfelling i EPS - rør for kabler

Dersom man ikke monterer lekter innvendig så kan man få skjult el-anlegg ved å ta ut EPS materiale for trekkerør. Dette gjøres enklest med å bruke varmekniv som tilpasses det man ønsker å skjære ut. I Kub vegg ligger plaststagene 20 mm dypt så her kan man fjerne EPS for rør i denne dybden, samt at man mellom stagene i vertikal retning har åpninger i større dybde. Det skal fjernes EPS i et felt som er minst 3 x diameter på trekkerør slik at røret har plass til å skli unna ved skruing eller spikring.



6.5 Stålsøyle vegg – detalj 207 1-2

Stålsøyle forankret i fundament og dekke kan erstatte støttevegg, kontrolleres av RIB.



TEGNING : Kub - ISOLERENDE BYGGSYSTEM
Kjellervegg Kub, på søle / Stålsøyle mot jordtrykk

DETALJ NR.: 207-1

UTGITT : 19.09.2001

REVIDERT : 17.06.2021

MÅLESTOKK 1:20

TEGNET : BH

BYGGKONSULT AS

RÅDGIVENDE INGENIØR I BYGGTEKNIKK
Sluppenveien 12 E, 7037 Trondheim, Tlf 73 82 40 70
www.byggkonsultas.no



Armering :

Armeringskvalitet : B500NC

Horisontalarmering :

Nederst på vegg : 2 ø10 c/c 600. Øverst c/c 300. Dette er vist.
Armeringen føres og forankres rundt vegg hjørner.
Det forankres med ø10 vinkeljern.

Vertikalarmering :

1 ø12 c500 fra såle og opp i vegg. Armeringsstang
føres opp til 600 mm over betonggulv og legges på innsiden av
den ytterste horisontale armeringstanga.

Det legges 2 ø12 ved alle sidekanter av utsparinger.

Betong :

Ringmur, fundament: Bestandighetsklasse M60, Betongkvalitet B30
Dmax = 16, 25% pukkreduksjon, Synk 16-18

Tilfyllingsmasser mot kjellervegg :

Det skal benyttes drenerte og lette tilfyllingsmasser.
(Grus eller pukk). Det fylles til maks 2,0 m over kjellergulvnivå.
Innvendig støttevegg for hver 6 m dersom maks tilfyllingshøyde
brukes.

Stålsøyle :

Beregnet dimensjon : He 180 A

Forutsetter tilbakefyllingsmasser som beskrevet over, og
maksimum avstand mellom søyler på 6,0 m.
Søylen erstatter støtteveggen.

Søylen skal ha mothold for kraftoverføring i fundament og
dekke. Disse må dimensjoneres spesielt i hvert tilfelle.

Referanser :

www.sundolitt.no
Sundolitt Produktkatalog
Teknisk Godkjenning Nr. 2216

Ansvarsrett - prosjektering

Detaljen og konstruksjonen skal
godkjennes av ansvarlig bygge-
teknisk rådgiver i hvert tilfelle.

Spesielle konstruksjoner :

Dersom det er spesielle og/eller
store belastninger, store
utsparinger eller andre avvik fra
forutsetningene skal konstruk-
sjonen beregnes spesielt

Radonmembran :

Detaljen viser plassering i posisjon
B. (Ref. Byggdetaljblad:520.706)
Ansvarlig byggeteknisk rådgiver kan
eventuelt bestemme alternative
plasseringer (bruksgruppe A eller C)

TEGNING :

Kub - ISOLERENDE BYGGSYSTEM

Kjellervegg Kub, på såle / Stålsøyle mot jordtrykk

DETALJ NR.:

207-2

UTGITT : 19.09.2001

REVIDERT : 17.06.2021

MÅLESTOKK

1 : 20

TEGNET : **BH**

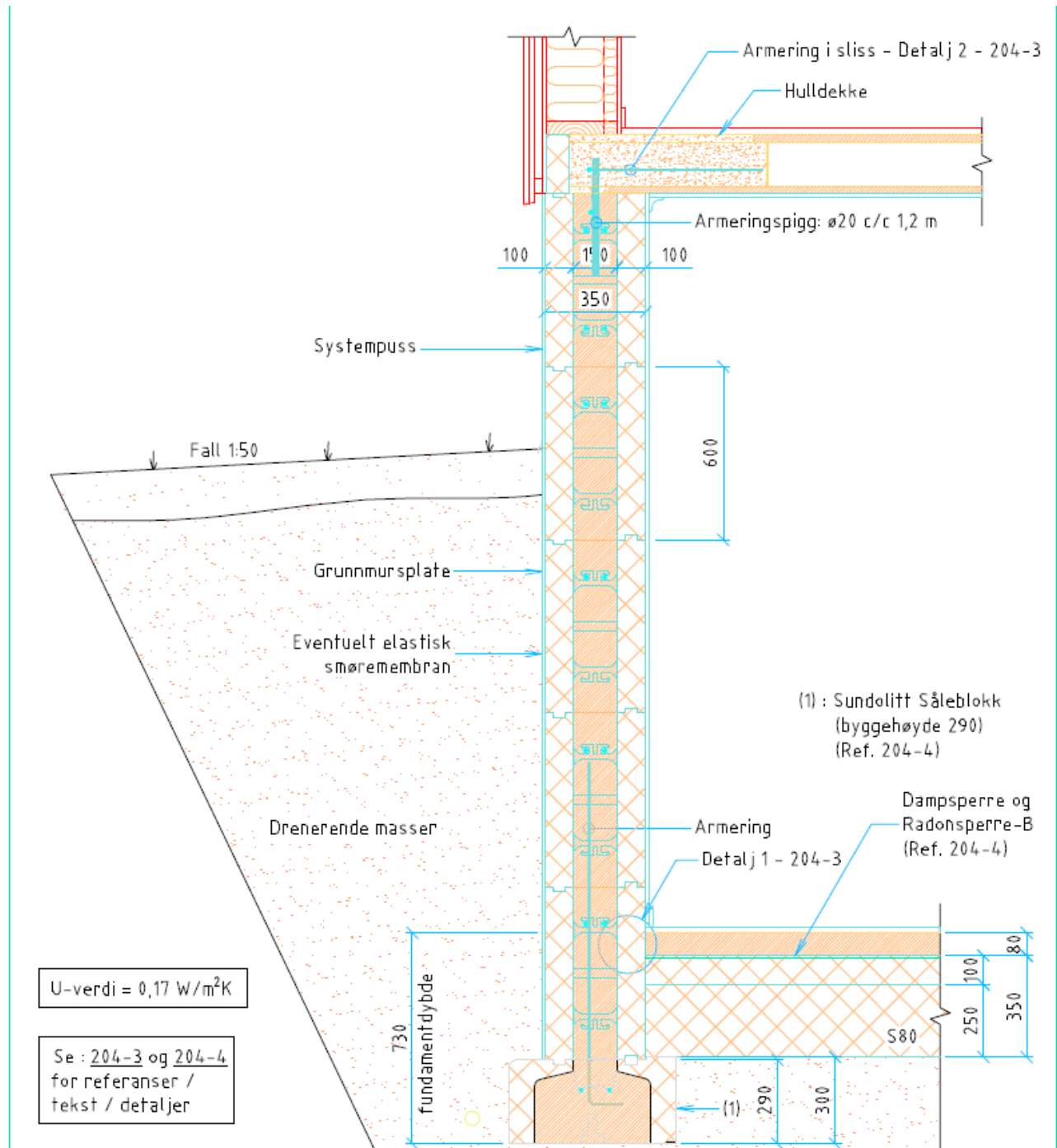
BYGGKONSULT AS

RÅDGIVENDE INGENIØR I BYGGTEKNIKK
Sluppenveien 12 E, 7037 Trondheim, Tlf 73 82 40 70
www.byggkonsultas.no



6.6 Etasjeskiller – detaljer 204 – 221 – 206 – 222 – 201 – 228

Detaljer for etasjeskiller utført med huldekke, plasstøpt betong og trebjelkelag, 1 og 2 etc.

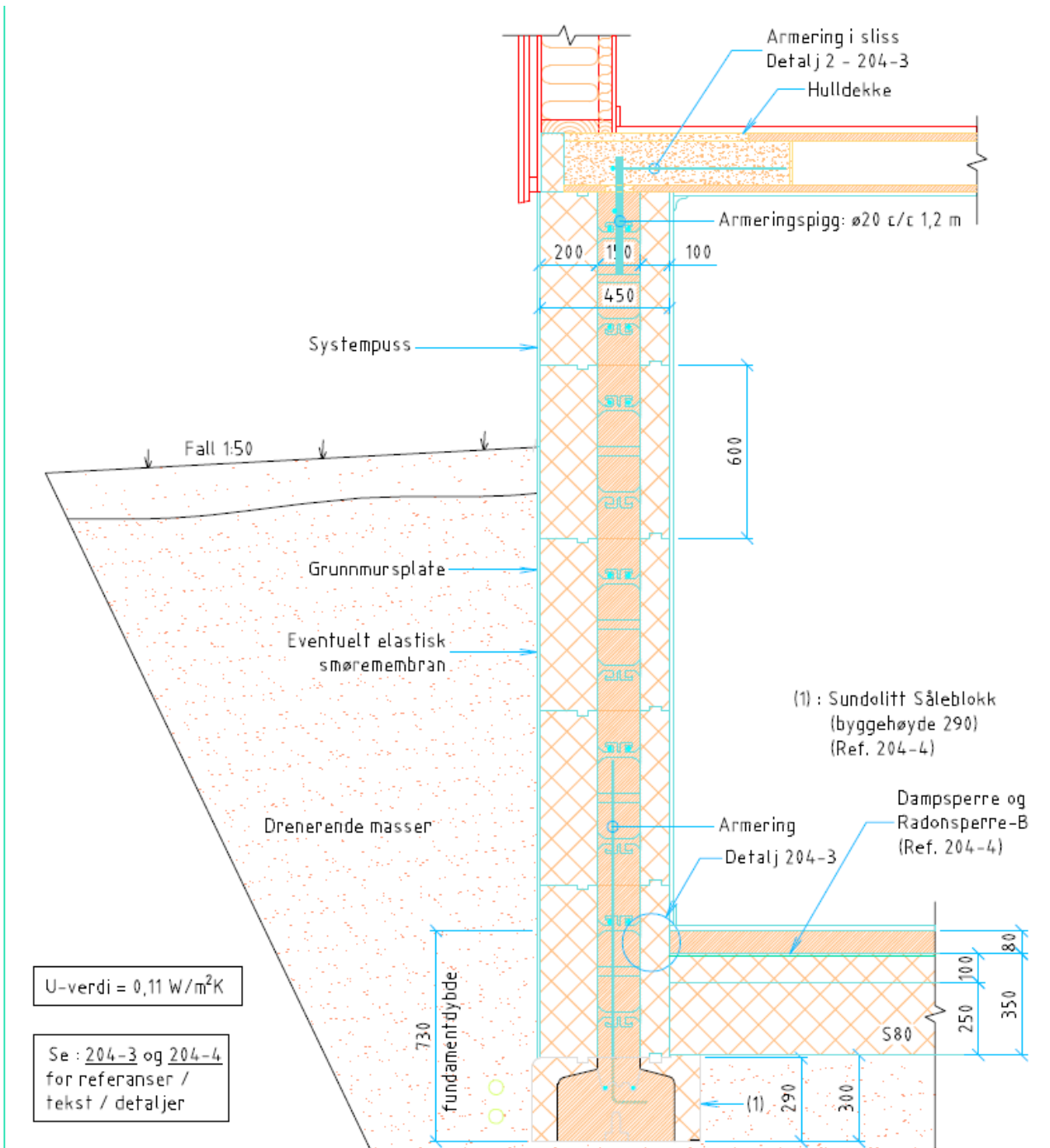


TEGNING : Kub – ISOLERENDE BYGGSYSTEM
Kjellervegg Kub, på såleblokk / Gulv på grunn / Huldekker

DETALJ NR.:	204-1	UTGITT :	14.08.2001
		REVIDERT :	17.06.2021
MÅLESTOKK	1 : 20	TEGNET :	BH

BYGGKONSULT AS
RÅDGIVENDE INGENIØR I BYGGTEKNIKK
Sluppenveien 12 E, 7037 Trondheim, Tlf 73 82 40 70
www.byggkonsultas.no



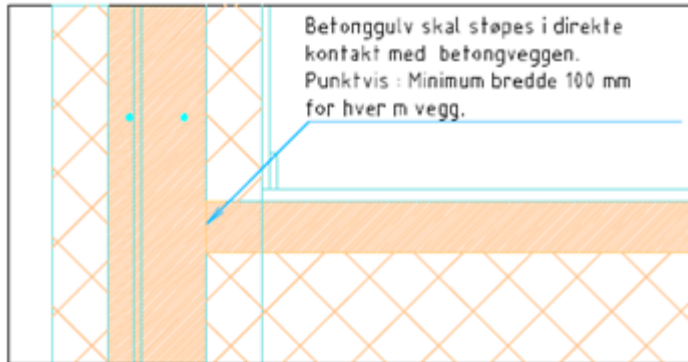


TEGNING : **Kub - ISOLERENDE BYGGSYSTEM**
Kjellervegg Kub (t=450), på såleblokk / Gulv på grunn / Hulldেকে

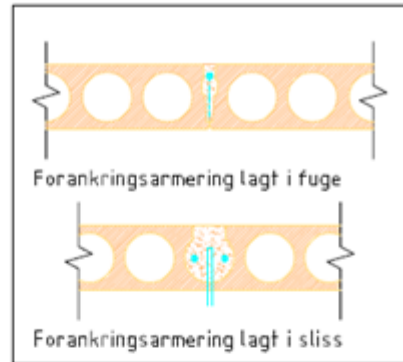
DETALJ NR.:	204-2	UTGITT :	14.08.2001
		REVIDERT :	17.06.2021
MÅLESTOKK	1 : 20	TEGNET :	BH

BYGGKONSULT AS
RÅDGIVENDE INGENIØR I BYGGTEKNIKK
Sluppenveien 12 E, 7037 Trondheim, Tlf 73 82 40 70
www.byggkonsultas.no





Detalj 1 - 204-3 - 1:10



Detalj 2 - 204-3 - 1:20

TEGNING : Kub - ISOLERENDE BYGGSYSTEM
 Kjellervegg Kub, på såleblokk / Gulv på grunn / Hulldekker

DETALJ NR.:	204-3	UTGITT :	14.08.2001
		REVIDERT :	17.06.2021
MÅLESTOKK	1:20	TEGNET :	BH

BYGGKONSULT AS
 RÅDGIVENDE INGENIØR I BYGGETEKNIKK
 Sluppenveien 12 E, 7037 Trondheim, Tlf 73 82 40 70
 www.byggkonsultas.no



Armering :

Armeringskvalitet : B500NC

Horisontalarmering :

Nederst på vegg : 2 ø10 c/c 600. Øverst c/c 300. Dette er vist.
Armeringen føres og forankres rundt vegghjørner.
Det forankres med ø10 vinkeljern.

Vertikalarmering :

1 ø12 c500 fra såle og opp i vegg. Armeringsstang føres opp til 600 mm over betonggulv og legges på innsiden av den ytterste horisontale armeringstanga.

2 ø12 legges i såleblokk.

Det legges 2 ø12 ved alle sidekanter av utsparinger.

Betong :

Yttervegg: Bestandighetsklasse M60, Betongkvalitet B30
D_{max} = 16, 25% pukkreduksjon, Synk 16-18

Tilfyllingsmasser mot kjellervegg :

Det skal benyttes drenerte og lette tilfyllingsmasser. (Grus eller pukk). Det fylles til maks 2,0 m over kjellergulvnivå. Innvendig støttevegg for hver 6 m dersom maks tilfyllingshøyde brukes.

Referanser :

www.sundolitt.no
Sundolitt Produktkatalog
Teknisk Godkjenning Nr. 2216

Ansvarsrett - prosjektering :

Detaljen og konstruksjonen skal godkjennes av ansvarlig byggeteknisk rådgiver i hvert tilfelle.

Spesielle konstruksjoner :

Dersom det er spesielle og/eller store belastninger, store utsparinger eller andre avvik fra forutsetningene skal konstruksjonen beregnes spesielt

Sundolitt Såleblokk :

Dersom det kreves større sålebredde enn såleblokka gir, kan vanlig støpt såle brukes.

Radonmembran :

Detaljen viser plassering i posisjon B. (Ref. Byggetalblad:520.706)
Ansvarlig byggeteknisk rådgiver kan eventuelt bestemme alternative plasseringer (bruksgruppe A eller C)

TEGNING :

Kub - ISOLERENDE BYGGSYSTEM

Kjellervegg Kub, på såleblokk / Gulv på grunn / Hulldekker

DETALJ NR.:

204-4

UTGITT : 17.06.2021

REVIDERT : 17.06.2021

MÅLESTOKK

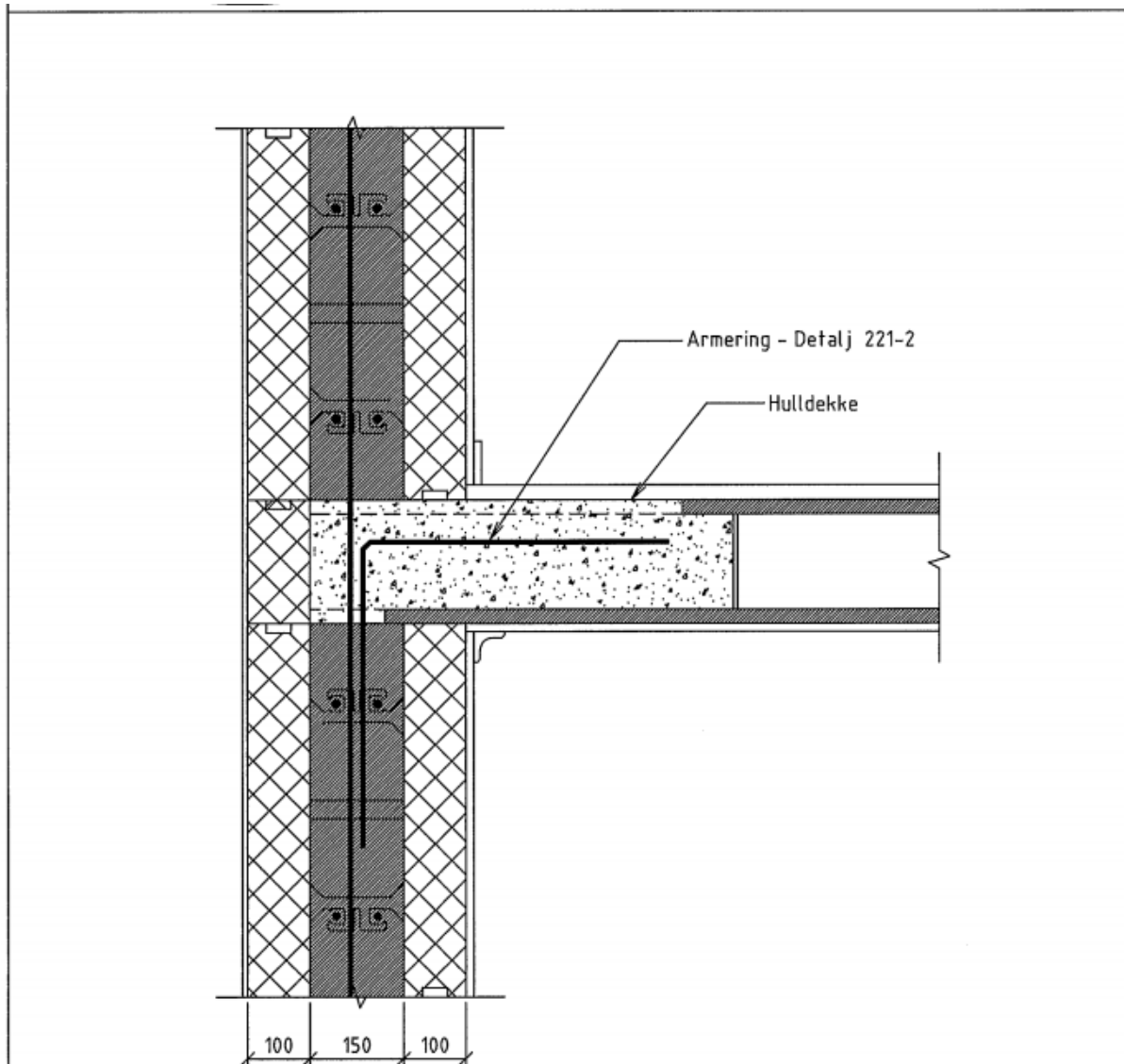
1 : 20

TEGNET : BH

BYGGKONSULT AS

RÅDGIVENDE INGENIØR I BYGGTEKNIKK
Stuppenveien 12 E, 7037 Trondheim, Tlf 73 82 40 70
www.byggkonsultas.no





SE : 221-2 FOR
REFERANSER /
TEKST / DETALJER

TEGNING : Kub - ISOLERENDE BYGGESYSTEM
Yttervegg Kub / Etasjeskiller av hulldekker

DETALJ NR.: 221-1

UTGITT : 21.09.2001

REVIDERT : 01.10.2011

MÅLESTOKK : 1 : 10

TEGNET : *BH*

BYGGKONSULT AS

RÅDGIVENDE INGENIØR I BYGGETEKNIKK MRIF - MNIF
Sluppenveien 12 E, 7037 Trondheim, Tlf 73 82 40 70
Faks 73 82 40 71 - firmapost@byggkonsultas.no



ARMERING :

Armeringskvalitet : B500NC

Horisontalarmering (minimum brukes dette) :
 Generelt i vegg: 2 \varnothing 10 c600.
 På hver side av etasjeskiller: 3x(2 \varnothing 10 c300). Dette er vist.
 Armeringen føres og forankres rundt vegghjørner.
 Det forankres med \varnothing 10 bøyle.

Vertikalarmering :
 Forankringsarmering forbi etasjeskiller. Forankringsarmering
 fra underliggende vegg og inn i betongdekket.
 Armeringsmengden beregnes i hvert tilfelle.

Det legges 2 \varnothing 12 ved sidekanter av utsparinger.

BETONG :

Yttervegg : Bestandighetsklasse M60, Betongkvalitet B30
 Dmax = 16, 25% pukkreduksjon, Synk 16-18



Detalj 221-2 - 1:20

REFERANSER :

www.sundolitt.no
 Sundolitt Produktkatalog
 NBI Teknisk Godkjenning Nr. 2216

ANSVARRETT - PROSJEKTERING

Detaljen og konstruksjonen skal godkjennes av ansvarlig byggeteknisk konsulent i hvert tilfelle.

SPESIELLE KONSTRUKSJONER :

Dersom det er spesielle og/eller store belastninger, store utsparinger eller andre avvik fra forutsetningene skal konstruksjonen beregnes spesielt

TEGNING : Kub - ISOLERENDE BYGGESYSTEM
 Yttervegg Kub / Etasjeskiller av hulldekker

DETALJ NR.:

221-2

UTGITT : 21.09.01

REVIDERT : 01.01.08

MÅLESTOKK :

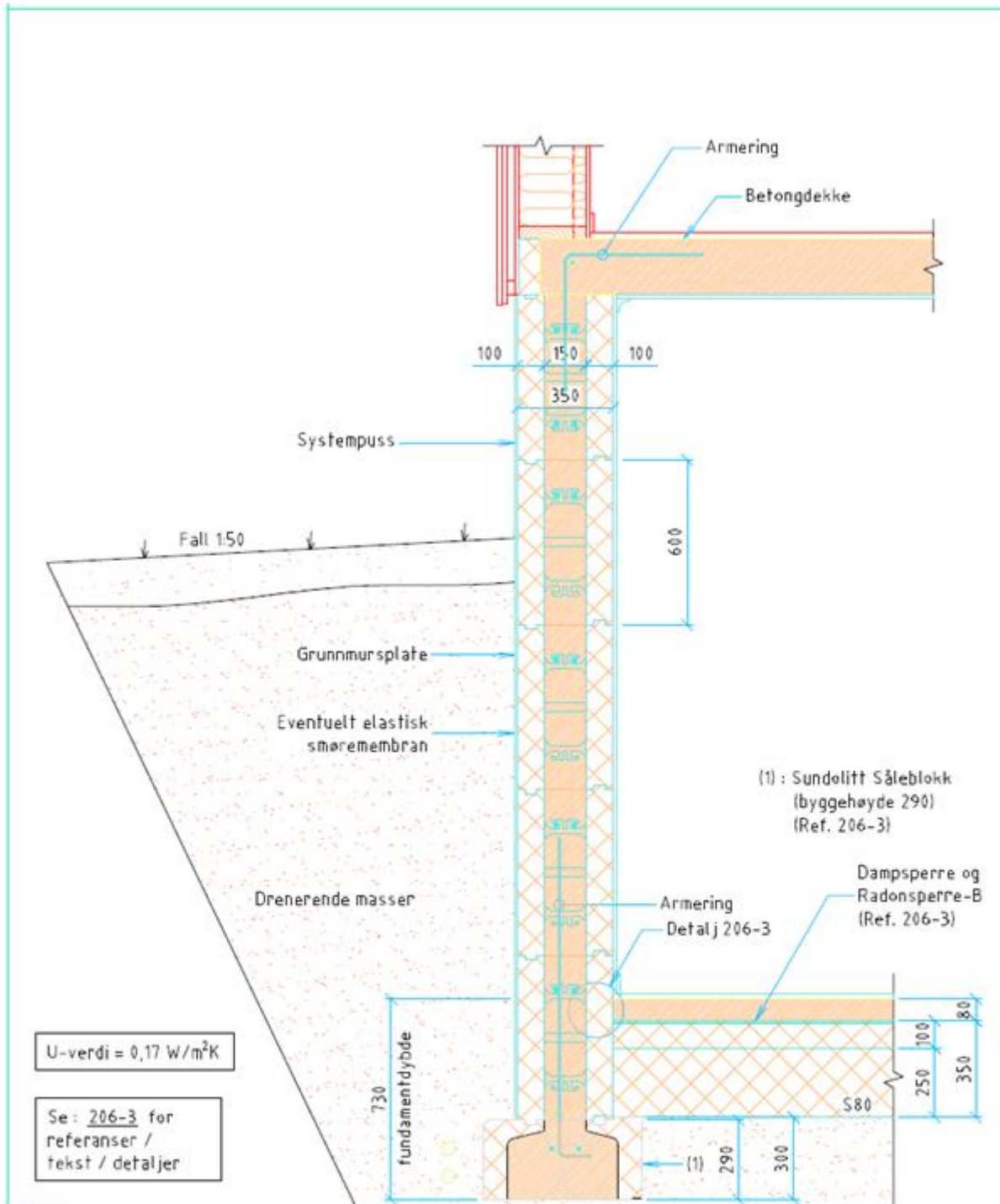
1:10

TEGNET : BH

BYGGKONSULT AS

RÅDGIVENDE INGENIØR I BYGGETEKNIKK MRIF - MNIF
 Sluppenveien 12 E, 7037 Trondheim, Tlf 73 82 40 70
 Faks 73 82 40 71 - firmapost@byggkonsultas.no



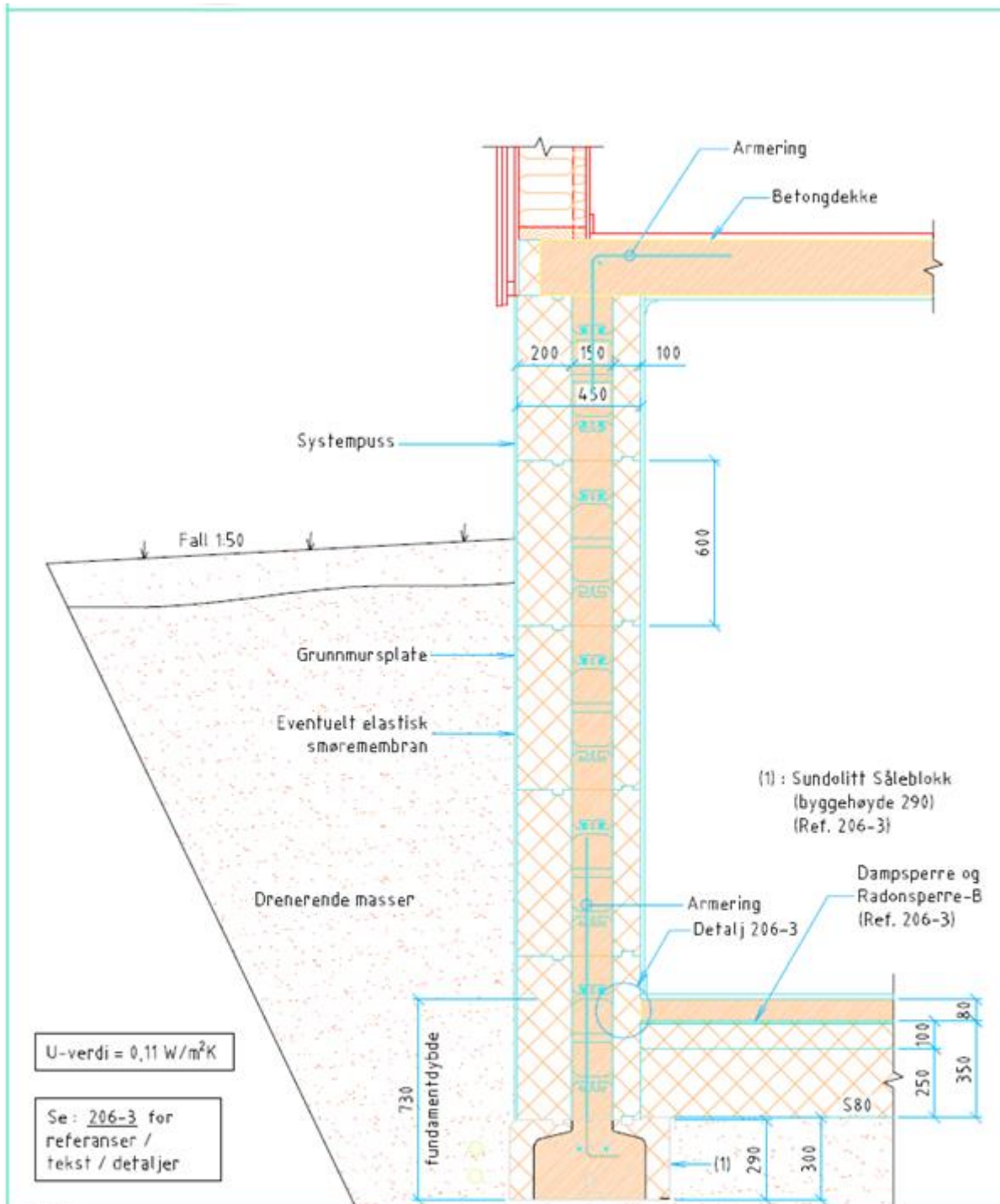


TEGNING : Kub - ISOLERENDE BYGGSYSTEM
 Kjellervegg Kub, på såleblokk / Gulv på grunn / Plasstøpt dekke

DETALJ NR.:	206-1	UTGITT :	14.08.2001
		REVIDERT :	17.06.2021
MÅLESTOKK	1 : 20	TEGNET :	BH

BYGGKONSULT AS
 RÅDGIVENDE INGENIØR I BYGGTEKNIKK
 Sluppenveien 12 E, 7037 Trondheim, Tlf 73 82 40 70
 www.byggkonsultas.no





U-verdi = 0,11 W/m²K

Se : 206-3 for referanser / tekst / detaljer

TEGNING : **Kub - ISLERENDE BYGGSYSTEM**
 Kjellervegg Kub (t=450), på såleblokk / Gulv på grunn / Plasstøpt dekke

DETALJ NR.:	206-2	UTGITT :	14.08.2001
		REVIDERT :	17.06.2021
MÅLESTOKK	1 : 20	TEGNET :	BH

BYGGKONSULT AS
 RÅDGIVENDE INGENIØR I BYGGTEKNIKK
 Sluppenveien 12 E, 7037 Trondheim, Tlf 73 82 40 70
 www.byggkonsultas.no



Armering :

Armeringskvalitet : B500NC

Horisontalarmering :

Nederst på vegg : 2 ø10 c/c 600. Øverst c/c 300. Dette er vist. Armeringen føres og forankres rundt veggjørner. Det forankres med ø10 bøyle.

Vertikalarmering :

1 ø12 c500 fra såle og opp i vegg. Armeringsstang føres opp til 600 mm over betonggulv og legges på innsiden av den ytterste horisontale armeringstanga.

2 ø12 legges i såleblokk.

Det legges 2 ø12 ved alle sidekanter av utsparinger.

Betong :

Yttervegg : Bestandighetsklasse M60, Betongkvalitet B30
D_{max} = 16, 25% pukkreduksjon, Synk 16-18

Tilfyllingsmasser mot kjellervegg :

Det skal benyttes drenerte og lette tilfyllingsmasser. (Grus eller pukk). Det fylles til maks 2,0 m over kjellergulvnivå. Innvendig støttevegg for hver 6 m dersom maks tilfyllingshøyde brukes.



Detalj 1 - 206-3 - 1 : 10

Referanser :

www.sundolitt.no
Sundolitt Produktkatalog
Teknisk Godkjenning Nr. 2216

Ansvarsrett - prosjektering

Detaljen og konstruksjonen skal godkjennes av ansvarlig byggeteknisk rådgiver i hvert tilfelle.

Spesielle konstruksjoner :

Dersom det er spesielle og/eller store belastninger, store utsparinger eller andre avvik fra forutsetningene skal konstruksjonen beregnes spesielt

Sundolitt Såleblokk :

Dersom det kreves større sålebredde enn såleblokka gir, kan vanlig støpt såle brukes.

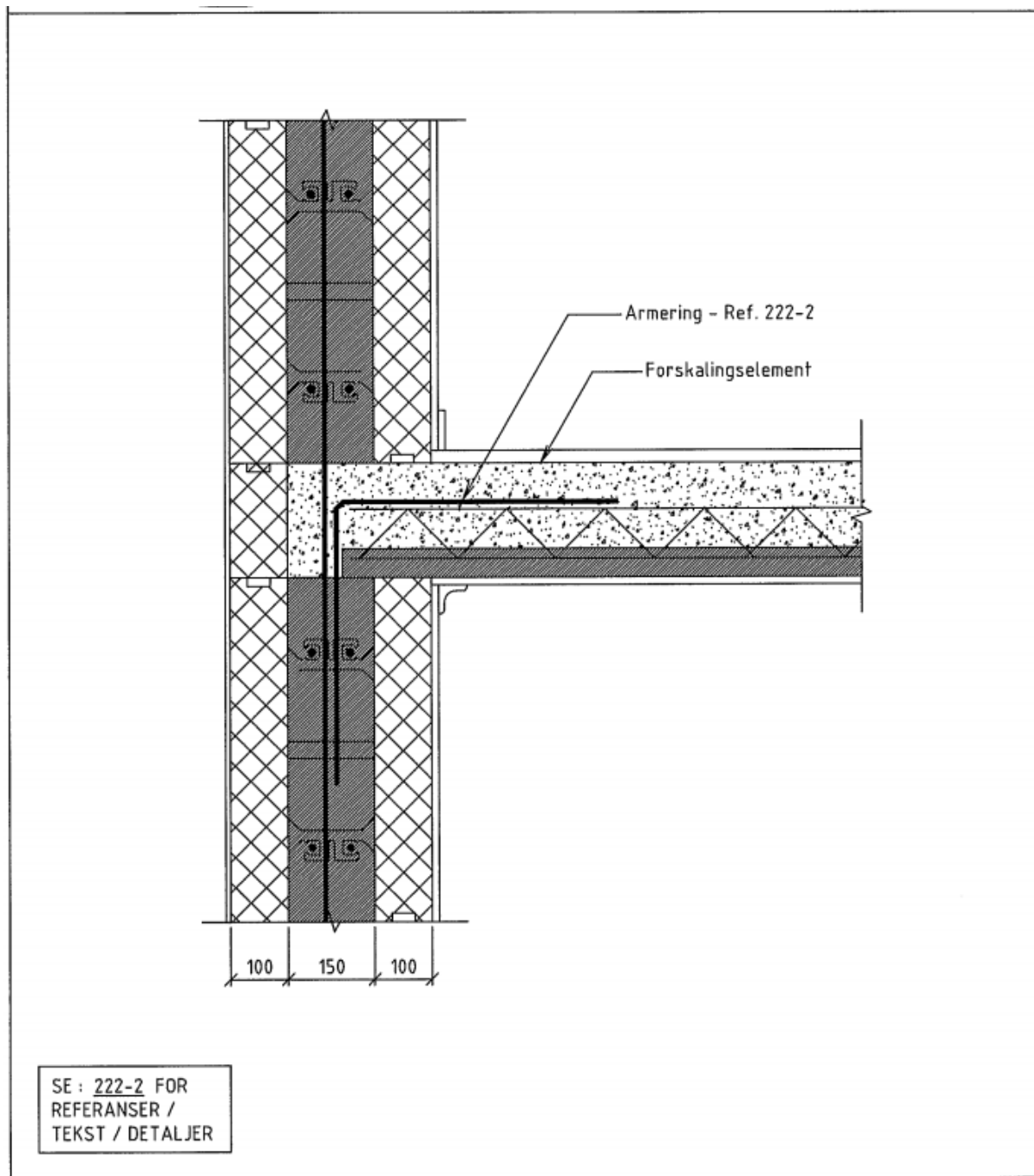
Radonmembran :


Detaljen viser plassering i posisjon B. (Ref. Byggetalblad:520.706)
Ansvarlig byggeteknisk rådgiver kan eventuelt bestemme alternative plasseringer (bruksgruppe A eller C)

Kub - ISOLERENDE BYGGSYSTEM

Kjellervegg Kub, på såleblokk / Gulv på grunn / Plasstøpt dekke

DETALJ NR.:	206-3	UTGITT :	14.08.2001	BYGGKONSULT AS RÅDGIVENDE INGENIØR I BYGGETEKNIKK Sluppenveien 12 E, 7037 Trondheim, Tlf 73 82 40 70 www.byggkonsultas.no	
		REVIDERT :	17.06.2021		
MÅLESTOKK	1 : 20	TEGNET :	BH		



TEGNING :		Kub - ISOLERENDE BYGGESYSTEM Yttervegg Kub / Etasjeskiller av betong / Forskalingselementer	
DETALJ NR.:	222-1	UTGITT :	21.09.2001
		REVIDERT :	01.10.2011
MÅLESTOKK :	1 : 10	TEGNET :	BH
		BYGGKONSULT AS RÅDGIVENDE INGENIØR I BYGGETEKNIKK MRIF - MNIF Sluppenveien 12 E, 7037 Trondheim, Tlf 73 82 40 70 Faks 73 82 40 71 - firmapost@byggkonsultas.no	
			

ARMERING :

Armeringskvalitet : B500NC

Horisontalarmering (minimum brukes dette) :

Generelt i vegg: 2 \varnothing 10 c600.

På hver side av etasjeskiller: 3x(2 \varnothing 10 c300). Dette er vist.

Armeringen føres og forankres rundt vegghjørner.

Det forankres med \varnothing 10 bøyle.

Vertikalarmering :

Forankringsarmering forbi etasjeskiller. Forankringsarmering

fra underliggende vegg og inn i betongdekket.

Armeringsmengden beregnes i hvert tilfelle.

Det legges 2 \varnothing 12 ved sidekanter av utsparinger.

REFERANSER :

www.sundolitt.no

Sundolitt Produktkatalog

NBI Teknisk Godkjenning Nr. 2216

ANSVARRETT - PROSJEKTERING

Detaljen og konstruksjonen skal godkjennes av ansvarlig byggeteknisk konsulent i hvert tilfelle.

SPESIELLE KONSTRUKSJONER :

Dersom det er spesielle og/eller store belastninger, store utsparinger eller andre avvik fra forutsetningene skal konstruksjonen beregnes spesielt

BETONG :

Yttervegg : Bestandighetsklasse M60, Betongkvalitet B30

Dmax = 16, 25% pukkreduksjon, Synk 16-18

TEGNING : Kub - ISOLERENDE BYGGESYSTEM
Yttervegg Kub / Etasjeskiller av betong / Forskalingslementer

DETALJ NR.: 222-2

UTGITT : 21.09.2001

REVIDERT : 01.10.2011

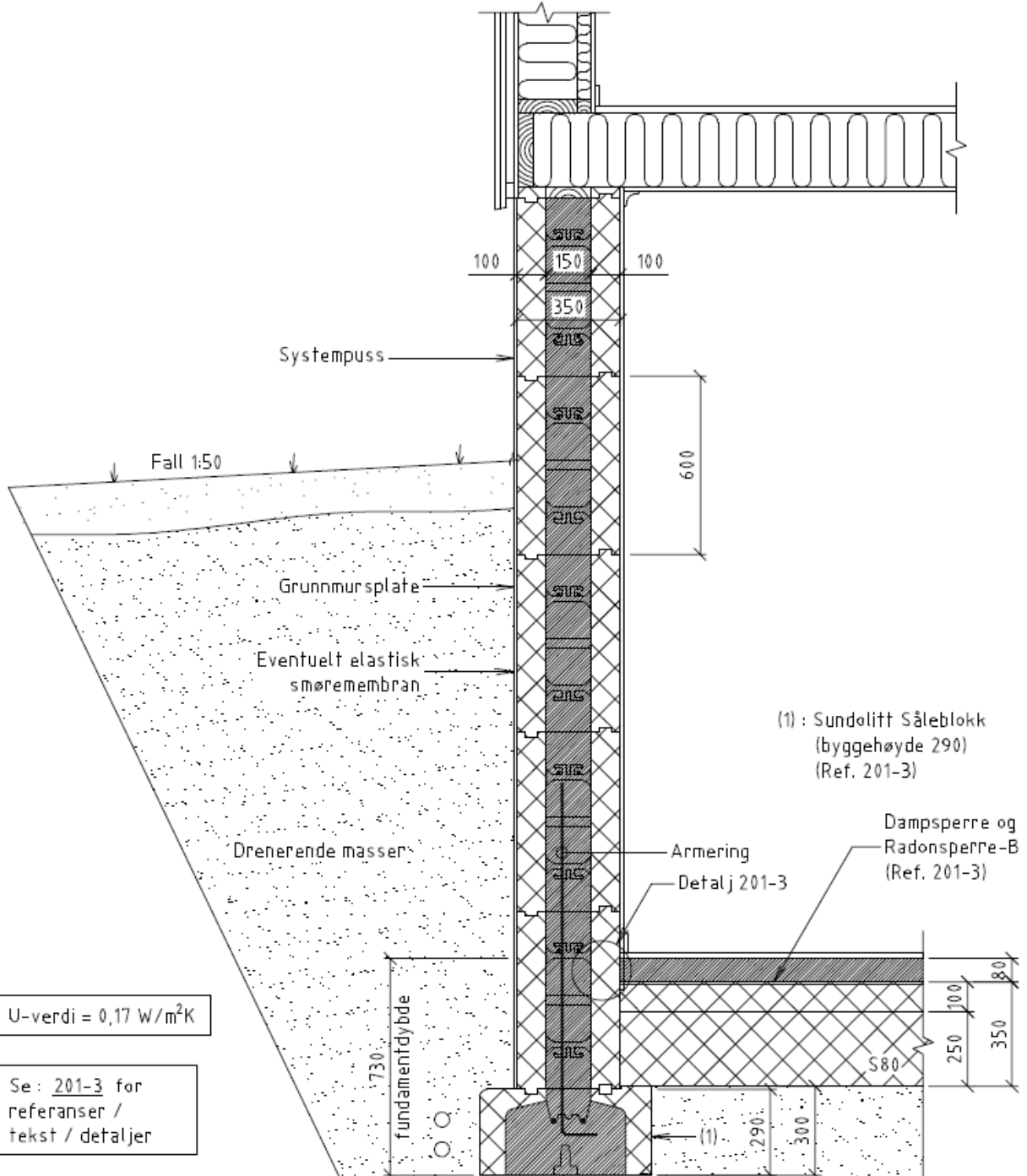
MÅLESTOKK : 1 : 10

TEGNET : *BH*

B. GGKONSULT AS

RÅDGIVENDE INGENIØR I BYGGETEKNIKK MRIF - MNIF
Sluppenveien 12 E, 7037 Trondheim, Tlf 73 82 40 70
Faks 73 82 40 71 - firmapost@byggkonsultas.no



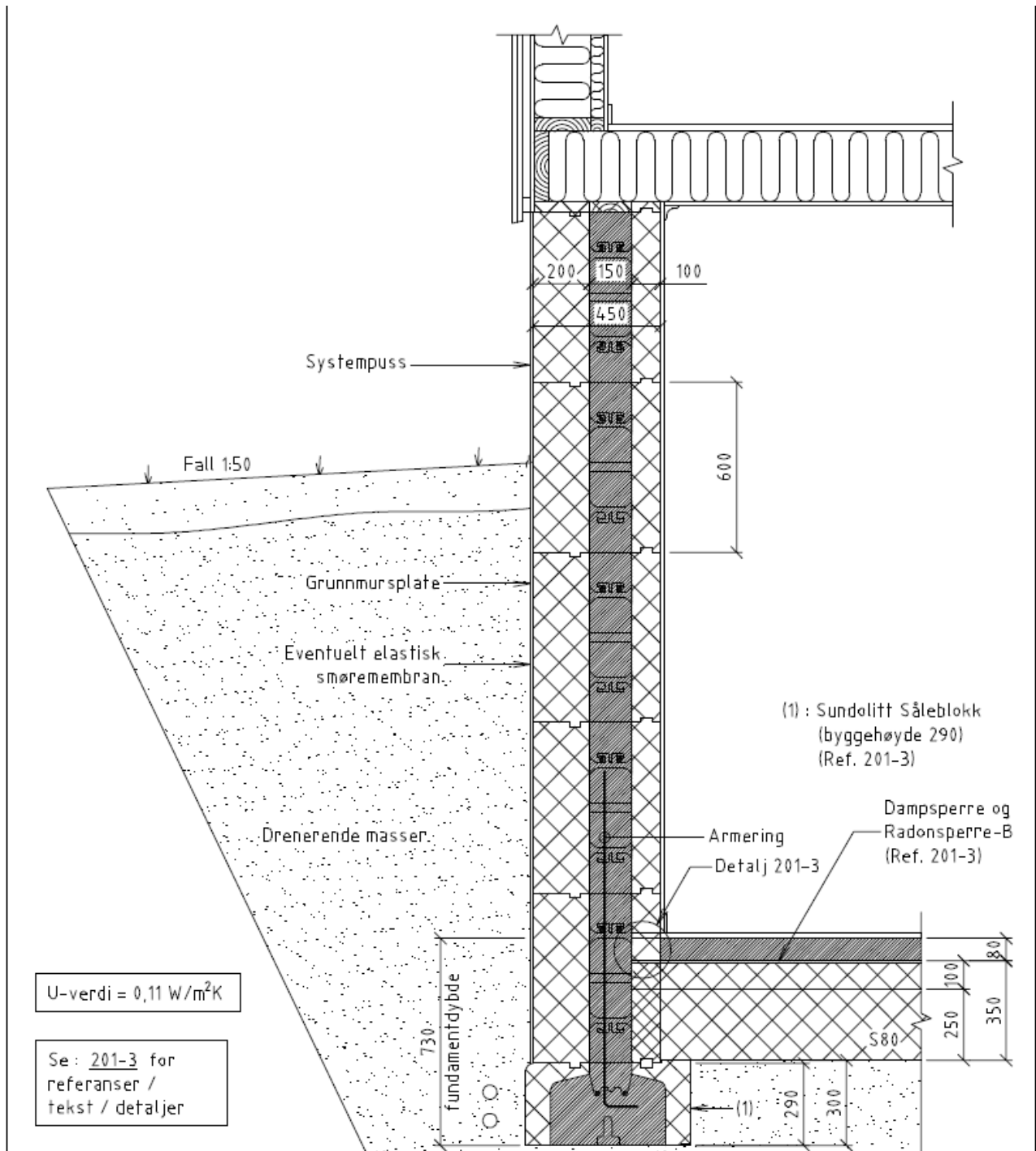


TEGNING : Kub – ISOLERENDE BYGGSYSTEM
 Kjellervegg Kub, på såleblokk / Gulv på grunn / Etasjeskiller i tre

DETALJ NR.:	201-1	UTGITT : 29.06.2001
		REVIDERT : 17.06.2021
MÅLESTOKK	1 : 20	TEGNET : BH

BYGGKONSULT AS
 RÅDGIVENDE INGENIØR I BYGGTEKNIKK
 Sluppenveien 12 E, 7037 Trondheim, Tlf 73 82 40 70
 www.byggkonsultas.no





TEGNING : Kub - ISOLERENDE BYGGSYSTEM
Kjellervegg Kub (t=450), på såleblokk / Gulv på grunn / Etasjeskiller i tre

DETALJ NR.:	201-2	UTGITT :	29.06.2001
		REVIDERT :	17.06.2021
MÅLESTOKK	1 : 20	TEGNET :	BH

BYGGKONSULT AS

RÅDGIVENDE INGENIØR I BYGGETEKNIKK
Sluppenveien 12 E, 7037 Trondheim, Tlf 73 82 40 70
www.byggkonsultas.no



Armering :

Armeringskvalitet : B500NC

Horisontalarmering :

Nederst på vegg : 2 \varnothing 10 c/c 600. Øverst c/c 300. Dette er vist. Armeringen føres og forankres rundt veggjørner. Det forankres med \varnothing 10 vinkeljern.

Vertikalarmering :

1 \varnothing 12 c500 fra såle og opp i vegg. Armeringsstang føres opp til 600 mm over betonggulv og legges på innsiden av den ytterste horisontale armeringstanga.

2 \varnothing 12 legges i såleblokk.

Det legges 2 \varnothing 12 ved alle sidekanter av utsparinger.

Referanser :

www.sundolitt.no
Sundolitt Produktkatalog
Teknisk Godkjenning Nr. 2216

Ansvarsrett - prosjektering

Detaljen og konstruksjonen skal godkjennes av ansvarlig byggeteknisk rådgiver i hvert tilfelle.

Spesielle konstruksjoner :

Dersom det er spesielle og/eller store belastninger, store utsparinger eller andre avvik fra forutsetningene skal konstruksjonen beregnes spesielt

Betong :

Yttervegg: Bestandighetsklasse M60, Betongkvalitet B30
D_{max} = 16, 25% pukkreduksjon, Synk 16-18

Tilfyllingsmasser mot kjellervegg :

Det skal benyttes drenerte og lette tilfyllingsmasser. (Grus eller pukk). Det fylles til maks 2,0 m over kjellergulvnivå. Innvendig støttevegg for hver 6 m dersom maks tilfyllingshøyde brukes.

Sundolitt Såleblokk :

Dersom det kreves større sålebredde enn såleblokk gir, kan vanlig støpt såle brukes.



Betonggulv skal støpes i direkte kontrakt med betongveggen punktvis : min. 100 mm for hver m vegg

Detalj 201-3 - 1:10

Radonmembran :

Detaljen viser plassering i posisjon B. (Ref. Byggdetaljblad:520.706)
Ansvarlig byggeteknisk rådgiver kan eventuelt bestemme alternative plasseringer (bruksgruppe A eller C)

TEGNING :

Kub - ISLERENDE BYGGSYSTEM

Kjellervegg Kub, på såleblokk / Gulv på grunn / Etasjeskiller i tre

DETALJ NR.:

201-3

UTGITT : 29.06.2001

REVIDERT : 17.06.2021

MÅLESTOKK

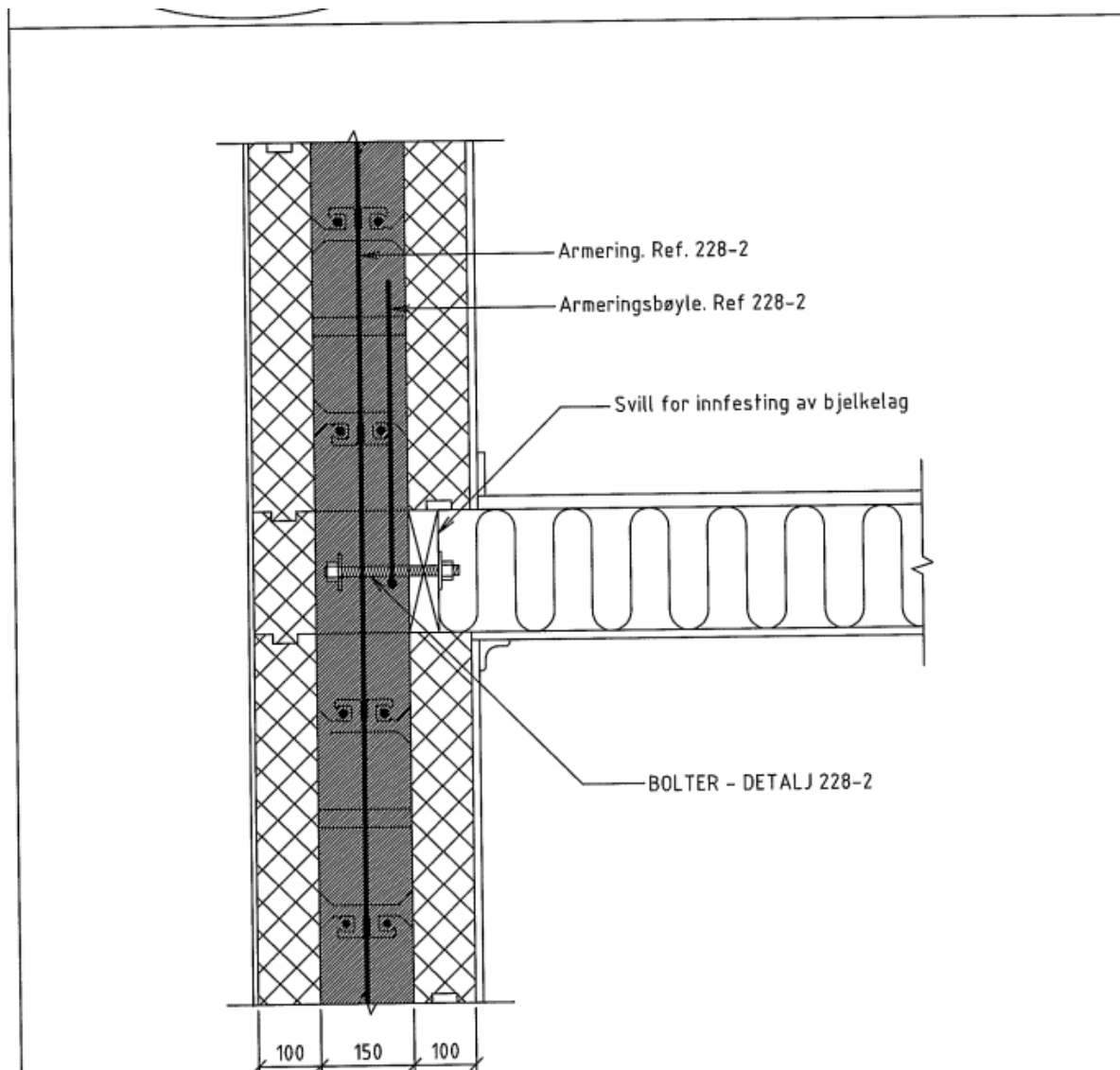
1:20

TEGNET : BH

BYGGKONSULT AS

RÅDGIVENDE INGENIØR I BYGGTEKNIKK
Sluppenveien 12 E, 7037 Trondheim, Tlf 73 82 40 70
www.byggkonsultas.no





SE : 228-2 FOR
REFERANSER /
TEKST / DETALJER

TEGNING : Kub - ISOLERENDE BYGGESYSTEM
Yttervegg Kub / Innfesting av etasjeskiller i tre

DETALJ NR.:	228-1	UTGITT :	01.09.2004
		REVIDERT :	01.10.2011
MÅLESTOKK :	1 : 10	TEGNET :	BH

BYGGKONSULT AS
RÅDGIVENDE INGENIØR I BYGGETEKNIKK MRIF - MNIF
Sluppenveien 12 E, 7037 Trondheim, Tlf 73 82 40 70
Faks 73 82 40 71 - firmapost@byggkonsultas.no



ARMERING :

Armeringskvalitet : B500NC

Horisontalarmering (minimum brukes dette) :
 Generelt i vegg: 2 \varnothing 10 c600.
 På hver side av etasjeskiller: 3x(2 \varnothing 10 c300). Dette er vist.
 Armeringen føres og forankres rundt veggjørner.
 Det forankres med \varnothing 10 bøyle.

Vertikalarmring :
 Forankringsarmring forbi etasjeskiller.
 Armeringsmengden beregnes i hvert tilfelle.
 Bolter forankres som vist i egen detalj.

Det legges 2 \varnothing 12 ved sidekanter av utsparinger.

REFERANSER :

www.sundolitt.no
 Sundolitt Produktkatalog
 NBI Teknisk Godkjenning Nr. 2216

ANSVARRETT - PROSJEKTERING

Detaljen og konstruksjonen skal godkjennes av ansvarlig byggeteknisk konsulent i hvert tilfelle.

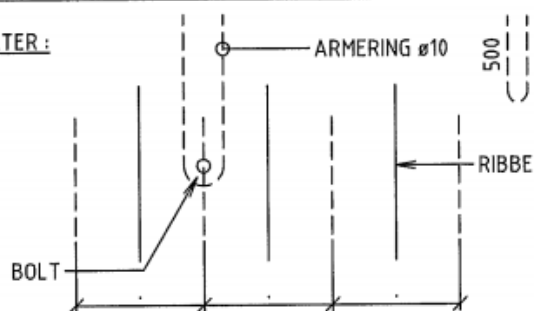
SPESIELLE KONSTRUKSJONER :

Dersom det er spesielle og/eller store belastninger, store utsparinger eller andre avvik fra forutsetningene skal konstruksjonen beregnes spesielt

BETONG :

Yttervegg : Bestandighetsklasse M60, Betongkvalitet B30
 Dmax = 16, 25% pukkreduksjon, Synk 16-18

BOLTER :



- BOLT : GJENGESTANG M16, L=220 mm
- SKIVE Ø50 + MUTTER
- SIDEPLASSERING : MIDT MELLOM RIBBER
- HØYDEPLASSERING : MIDT I BJELKELAG
- ARMERINGSBØYLE \varnothing 10 RUNDT HVER BOLT
- AVSTAND MELLOM BOLTER = BESTEMMES UT I FRA BELASTNINGEN

DETALJ 228-2 - 1:20

KAPASITET :

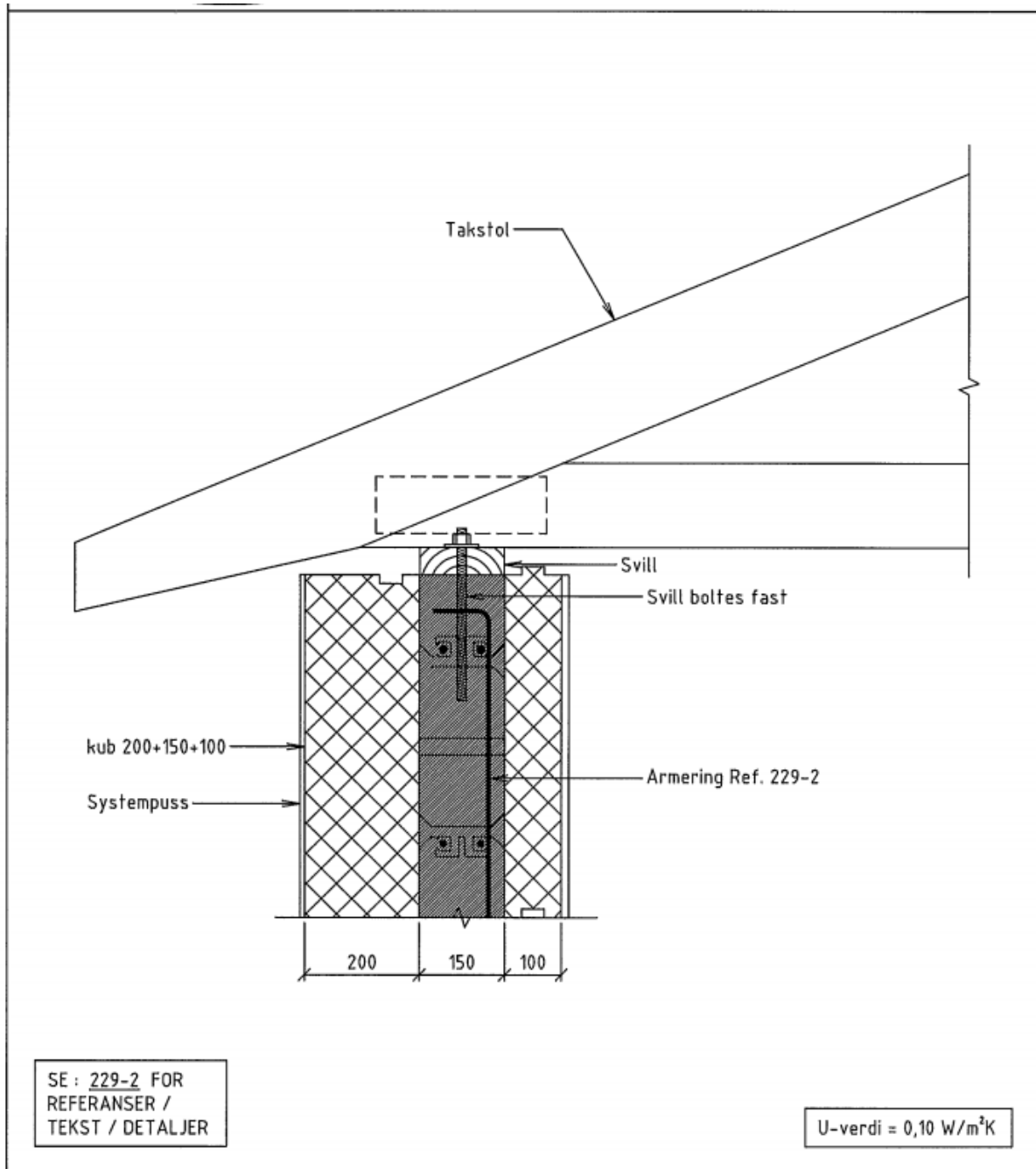
Forbindelsen skal dimensjoneres i hvert enkelt tilfelle ut i fra de aktuelle belastningene.
 Veggens kapasitet skal også kontrolleres.

TEGNING : Kub - ISOLERENDE BYGGESYSTEM
 Yttervegg Kub /Innfesting av etasjeskiller i tre

DETALJ NR.:	228-2	UTGITT :	01.09.2004	BYGGKONSULT AS	
		REVIDERT :	01.10.2011		
MÅLESTOKK :	1:10	TEGNET :	BH	RÅDGIVENDE INGENIØR I BYGGETEKNIKK MRIF - MNIF Sluppenveien 12 E, 7037 Trondheim, Tlf 73 82 40 70 Faks 73 82 40 71 - firmapost@byggkonsultas.no	

6.7 Opplegg takstol

Prinsipp for opplegg for takstol på Kub U11. Sørg for hensiktsmessig tetting for å motvirke kuldebro og forankring i svilla med innfesting ihht leverandøren av takstoler sine henvisninger.



TEGNING :		Kub - ISOLERENDE BYGGESYSTEM Yttervegg Kub / Takstol	
DETALJ NR.:	229-1	UTGITT :	27.09.2008
		REVIDERT :	01.10.2010
MÅLESTOKK :	1 : 10	TEGNET :	BH
		BYGGKONSULT AS RÅDGIVENDE INGENIØR I BYGGETEKNIKK MRIF - MNIF Sluppenveien 12 E, 7037 Trondheim, Tlf 73 82 40 70 Faks 73 82 40 71 - firmapost@byggkonsultas.no	
			

ARMERING :

Armeringskvalitet : B500NC

Horisontalarmering (minimum brukes dette):
 Generelt i vegg: 2 ø10 c600.
 Øverst på vegg: 2 ø10 c300. Dette er vist.
 Armeringen føres og forankres rundt vegghjørner.
 Det forankres med ø10 bøyle.

Vertikalarmering (minimum brukes dette):
 Forankringsarmering forbi etasjeskiller. Forankringsarmering
 fra underliggende vegg og inn i betongdekket.
 Forankringsarmering i ok vegg, dette er vist.

Det legges 2 ø12 ved sidekanter av utsparinger.

BETONG :

Yttervegg: Bestandighetsklasse M60, Betongkvalitet B30
 Dmax = 16, 25% pukkreduksjon, Synk 16-18

TAKSTOLER :

Svill boltes fast, eller støpes inn i betongen.
 Takstol festes til svill.

REFERANSER :

www.sundolitt.no
 Sundolitt Produktkatalog
 NBI Teknisk Godkjenning Nr. 2216

ANSVARRETT - PROSJEKTERING

Detaljen og konstruksjonen skal
 godkjennes av ansvarlig bygge-
 teknisk konsulent i hvert tilfelle.

SPESIELLE KONSTRUKSJONER :

Dersom det er spesielle og/eller
 store belastninger, store
 utsparinger eller andre avvik fra
 forutsetningene skal konstruk-
 sjonen beregnes spesielt

TEGNING : Kub - ISOLERENDE BYGGESYSTEM
 Yttervegg Kub / Takstol

DETALJ NR.: 229-2

UTGITT : 27.09.2008

REVIDERT : 01.10.2011

MÅLESTOKK : 1 : 10

TEGNET : BH

BYGGKONSULT AS

RÅDGIVENDE INGENIØR I BYGGETEKNIKK MRIF - MNIF
 Sluppenveien 12 E, 7037 Trondheim, Tlf 73 82 40 70
 Faks 73 82 40 71 - firmapost@byggkonsultas.no



7 DIVERSE

7.1 Kapping av EPS

På byggeplass blir det en del kapping og tilpassing av EPS så for å unngå at løse perler kommer i naturen anbefaler vi å bruke varmetråd-kutter og varmekniv. Da vil man få pene rette kapp uten at perler løsner og det gir et bedre arbeidsmiljø for de som utfører arbeidet.



7.2 Ryddighet byggeplass

Pass på at byggeplassen holdes ryddig og at det ikke spres løse perler eller kapp fra EPS og XPS materialer. Det anbefales å samle opp dette i gjennomsiktige sekker og levere det til miljøstasjonen som sorterer EPS og XPS i egne fraksjoner. Materialene er 100 % resirkulerbare og det er en tapt ressurs om dette går i restavfall eller andre steder.

8 VESENTLIGE EGENSKAPER

8.1 Mekanisk motstandsevne og stabilitet

Mekanisk styrke og stabilitet for Kub ferdig fylt med betong dekkes av grunnleggende teknisk dokumentasjon og statikk utarbeidet for produktet av Byggkonsult AS. Relevante uttrekk fra teknisk dokumentasjon er gjengitt tidligere i dette dokumentet.

For EPS elementet i seg selv (åpnet forskalingsselement) så produseres det med trykkstyrke S120 med ca 20 kg/m³ i densitet.

Det foretas lambda- og trykkmålinger som del av fabrikk-kontrollen. U-verdi beregninger for gulv er utført av Sintef Byggforsk. Lambdamålinger foretas på eget laboratorium og lambdaapparat kontrolleres årlig mot eksternt kontrollorgan i samarbeid med Sintef Byggforsk som utsteder tekniske godkjenninger på Sundolitt produkter.

PTD (Product type determination) tester for varmekonduktivitet og trykk utføres av eksterne testorgan.

8.2 Brannsikkerhet

Sundolitt Kub er forskalingsblokker i EPS (ekspandert polystyren). EPS er brennbar isolasjon og har omtrent samme flammepunkt som treverk. Det må utvises forsiktighet på byggeplass og ikke utsette materialet for flammer eller glør og det må utføres forskriftsmessig sikring av byggeplass. EPS har brannklasse Euroclass F.

8.3 Hygiene, helse og miljø

Kub er plassert utenfor dampspærre og er vurdert til å ikke ha emisjoner til innemiljøet eller annen påvirkning på innemiljøet.

Ved montering på byggeplass anbefales deling av elementer og annen isolasjon utført med varmetrådkutter eller varmekniver. Kub kappes i prinsippet nesten alltid utendørs og dermed vil ikke eventuelt røyk fra varmetrådkutting utgjøre noen fare. Dersom man utfører dette arbeidet innedørs anbefales det å gjøre dette i ventilerte lokaler. Røyk fra skjæring av EPS er ikke mer farlig enn for eksempel røyk fra treverk, men generelt bør man unngå all røyk.

Produktet inneholder ingen prioriterte miljøgifter, eller andre relevante stoffer i en mengde som vurderes som helse- og miljøfarlige. Prioriterte miljøgifter omfatter CMR, PBT og vPvB stoffer.

EPS kan og bør sorteres i egne fraksjoner siden produktet er god råvare til nye produkter, blant annet til ny XPS isolasjon. Sunde og andre bedrifter i EPS foreningen jobber for å få til gode systemer for resirkulering blant annet ved å påvirke avfallsstasjoner til å opprette egne fraksjoner for EPS. EPS fra L35-L45 blokker kan ellers leveres som vanlig restavfall.

8.4 Sikkerhet og tilgjengelighet ved bruk

Det skal følges vanlige regler for sikkerhet i byggeprosesser og det er ingen spesielle krav knyttet til Kub elementer. Elementene er lette i vekt og utgjør ikke noen fare i seg selv.

8.5 Vern mot støy

Kapping med varmetråd og vanlig behandling av Kub elementer medfører ikke støy.

8.6 Energiøkonomisering og varmeisolering

Kub er utført i trykkfast isolasjonsmateriale med varmekonduktivitet 0,035 W/mK og design og geometri i toppen av elementet medfører gode kuldebroverdier. Produktet sikrer at energiforbruket forblir lavt med passiv isolasjon uten vedlikehold gjennom hele byggets levetid og dermed også bidrar til energiøkonomisering og varmeisolering på en økonomieffektiv måte.

8.7 Bærekraftig bruk av naturressurser

Kub er laget av EPS som består av 98 % luft og dette bidrar til lave utslipp ved frakt. Selv om de resterende 2 % av produktet er oljebasert så er dette en «lånt» ressurs siden materialet er 100 % resirkulerbart og etter lang levetid på mer enn 60 år kan materialet brukes igjen til for eksempel ny XPS isolasjon med like lang levetid. Denne gjenbruken kan i prinsippet fortsette flere ganger.

Kub av EPS produseres ved å sveise perler sammen med damp i former og dampproduksjonen gjøres hovedsakelig med biobrensel (fiskeolje).