

Stolpebærer

Type UHB1

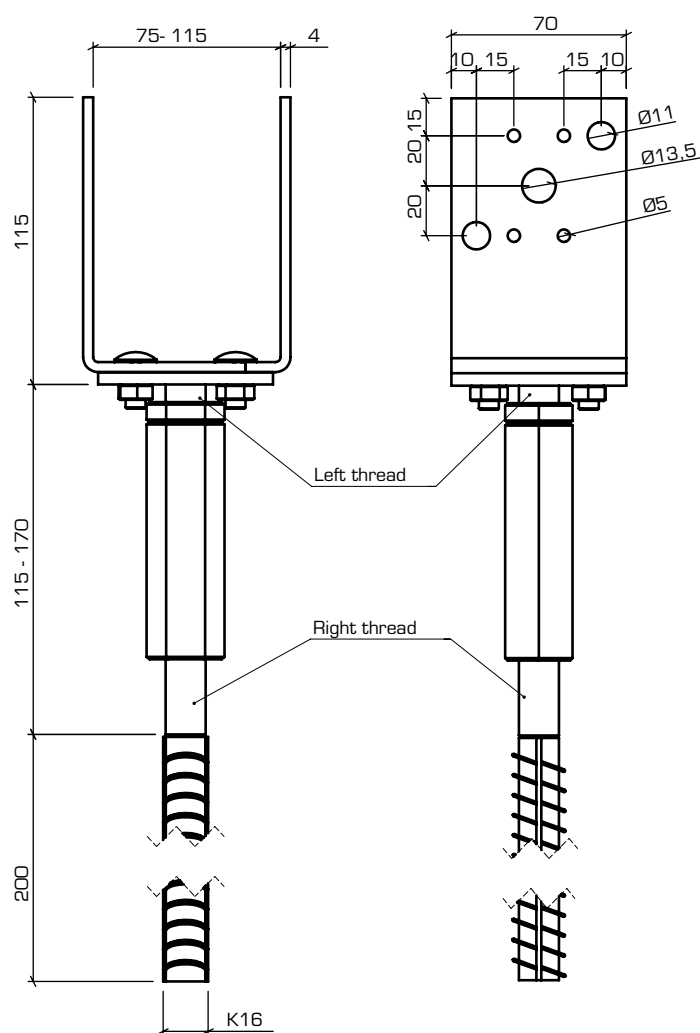


Dimension: 75-115 x 70 x 115 +
115-165 + 200

Materiale: S235JRG
Iht.: EN 10346

Overfladebehandling: Varmforzinket ca. 55 µm
Anvendelsesklasse: 1 - 2 - 3

Måltegning:

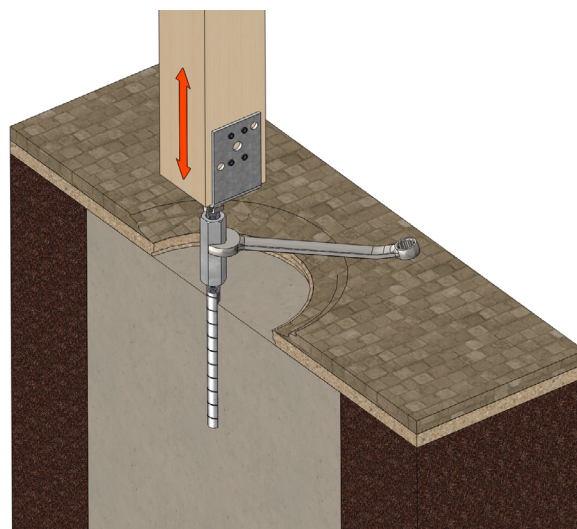
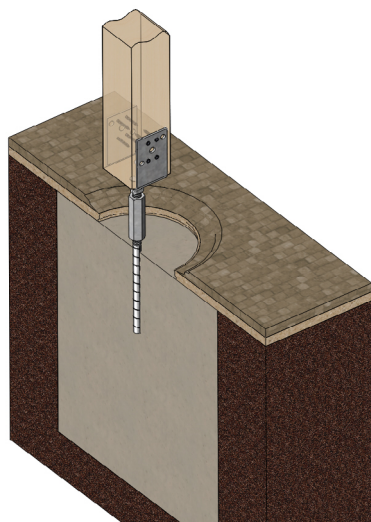


Type	Dim. D x B x H + H1 (mm)	Vægt (Kg)	Antal	ITW nr.	DB nr.
UHB1	75-115 x 70 x 115 + 115-165 + 200	1,485	1	212106	5305389

Anvendelse:

- * Fastgørelse af træsstøtte til beton.
- * Variabel højde og bredde.
- * Fastgørelse af træsstøtte til nedstøbt beton.

Anvendelse



Stolpebærer generelt:

- * Varmforzinket stål med 55 µm for lang holdbarhed.
- * Sko til understøttelse af træsstøtte.
- * Kamstål med forbindelsesmøtrik til højderegulering.
- * Søm- og boltehuller i forskellige størrelser.
- * Til udendørs brug.