



## Europäische Technische Zulassung ETA-05/0038

Handelsbezeichnung  
*Trade name*

SPIT UDZ

Zulassungsinhaber  
*Holder of approval*

Société Spit  
Route de Lyon  
26501 BOURG-LES-VALENCE  
FRANKREICH

Zulassungsgegenstand  
und Verwendungszweck

*Generic type and use  
of construction product*

Dübel aus galvanisch verzinktem Stahl für die Verwendung als  
Mehrfachbefestigung von nichttragenden Systemen in Beton  
*Anchor made of galvanised steel for multiple use for non-structural  
applications in concrete*

Geltungsdauer:  
*Validity:*

vom  
*from*  
bis  
*to*

3. September 2009

16. Oktober 2011

verlängert  
*extended*

vom  
*from*  
bis  
*to*

17. Oktober 2011

17. Oktober 2016

Herstellwerk  
*Manufacturing plant*

Workshop 5

Diese Zulassung umfasst  
*This Approval contains*

11 Seiten einschließlich 4 Anhänge  
*11 pages including 4 annexes*

## I RECHTSGRUNDLAGEN UND ALLGEMEINE BESTIMMUNGEN

- 1 Diese europäische technische Zulassung wird vom Deutschen Institut für Bautechnik erteilt in Übereinstimmung mit:
  - der Richtlinie 89/106/EWG des Rates vom 21. Dezember 1988 zur Angleichung der Rechts- und Verwaltungsvorschriften der Mitgliedstaaten über Bauprodukte<sup>1</sup>, geändert durch die Richtlinie 93/68/EWG des Rates<sup>2</sup> und durch die Verordnung (EG) Nr. 1882/2003 des Europäischen Parlaments und des Rates<sup>3</sup>;
  - dem Gesetz über das In-Verkehr-Bringen von und den freien Warenverkehr mit Bauprodukten zur Umsetzung der Richtlinie 89/106/EWG des Rates vom 21. Dezember 1988 zur Angleichung der Rechts- und Verwaltungsvorschriften der Mitgliedstaaten über Bauprodukte und anderer Rechtsakte der Europäischen Gemeinschaften (Bauproduktengesetz - BauPG) vom 28. April 1998<sup>4</sup>, zuletzt geändert durch die Verordnung vom 31. Oktober 2006<sup>5</sup>;
  - den Gemeinsamen Verfahrensregeln für die Beantragung, Vorbereitung und Erteilung von europäischen technischen Zulassungen gemäß dem Anhang zur Entscheidung 94/23/EG der Kommission<sup>6</sup>;
  - der Leitlinie für die europäische technische Zulassung für "Metalldübel zur Verankerung im Beton - Teil 6: Dübel für die Verwendung als Mehrfachbefestigung von nichttragenden Systemen", ETAG 001-06.
- 2 Das Deutsche Institut für Bautechnik ist berechtigt zu prüfen, ob die Bestimmungen dieser europäischen technischen Zulassung erfüllt werden. Diese Prüfung kann im Herstellwerk erfolgen. Der Inhaber der europäischen technischen Zulassung bleibt jedoch für die Konformität der Produkte mit der europäischen technischen Zulassung und deren Brauchbarkeit für den vorgesehenen Verwendungszweck verantwortlich.
- 3 Diese europäische technische Zulassung darf nicht auf andere als die auf Seite 1 aufgeführten Hersteller oder Vertreter von Herstellern oder auf andere als die auf Seite 1 dieser europäischen technischen Zulassung genannten Herstellwerke übertragen werden.
- 4 Das Deutsche Institut für Bautechnik kann diese europäische technische Zulassung widerrufen, insbesondere nach einer Mitteilung der Kommission aufgrund von Art. 5 Abs. 1 der Richtlinie 89/106/EWG.
- 5 Diese europäische technische Zulassung darf - auch bei elektronischer Übermittlung - nur ungekürzt wiedergegeben werden. Mit schriftlicher Zustimmung des Deutschen Instituts für Bautechnik kann jedoch eine teilweise Wiedergabe erfolgen. Eine teilweise Wiedergabe ist als solche zu kennzeichnen. Texte und Zeichnungen von Werbebroschüren dürfen weder im Widerspruch zu der europäischen technischen Zulassung stehen noch diese missbräuchlich verwenden.
- 6 Die europäische technische Zulassung wird von der Zulassungsstelle in ihrer Amtssprache erteilt. Diese Fassung entspricht der in der EOTA verteilten Fassung. Übersetzungen in andere Sprachen sind als solche zu kennzeichnen.

<sup>1</sup> Amtsblatt der Europäischen Gemeinschaften L 40 vom 11. Februar 1989, S. 12

<sup>2</sup> Amtsblatt der Europäischen Gemeinschaften L 220 vom 30. August 1993, S. 1

<sup>3</sup> Amtsblatt der Europäischen Union L 284 vom 31. Oktober 2003, S. 25

<sup>4</sup> Bundesgesetzblatt Teil I 1998, S. 812

<sup>5</sup> Bundesgesetzblatt Teil I 2006, S. 2407, 2416

<sup>6</sup> Amtsblatt der Europäischen Gemeinschaften L 17 vom 20. Januar 1994, S. 34

## II **BESONDERE BESTIMMUNGEN DER EUROPÄISCHEN TECHNISCHEN ZULASSUNG**

### 1 **Beschreibung des Bauprodukts und des Verwendungszwecks**

#### 1.1 **Beschreibung des Produkts**

Der SPIT UDZ ist ein Dübel aus galvanisch verzinktem Stahl, der in ein Bohrloch gesetzt und durch Aufbringen der Belastung verspreizt.

Im Anhang 1 sind Produkt und Anwendungsbereich dargestellt.

#### 1.2 **Verwendungszweck**

Der Dübel ist für Verwendungen vorgesehen, bei denen Anforderungen an die Nutzungssicherheit im Sinne der wesentlichen Anforderung 4 der Richtlinie 89/106/EWG zu erfüllen sind und bei denen ein Versagen des zu befestigenden Bauteils eine unmittelbare Gefahr für Leben oder Gesundheit von Menschen darstellt. Der Dübel darf nur für die Verwendung als Mehrfachbefestigung von nichttragenden Systemen verwendet werden. Die Definition der Mehrfachbefestigung für die Mitgliedsstaaten ist im informativen Anhang 1 der ETAG 001, Teil 6 angegeben.

Der Dübel darf nur unter statischer oder quasi-statischer Belastung in bewehrtem oder unbewehrtem Normalbeton der Festigkeitsklasse von mindestens C20/25 und höchstens C50/60 nach EN 206-1:2000-12 verwendet werden.

Der Dübel darf für Verankerungen, an die Anforderungen an die Feuerwiderstandsfähigkeit gestellt werden, verwendet werden.

Er darf im gerissenen oder ungerissenen Beton verankert werden.

Der Dübel darf nur in Bauteilen unter den Bedingungen trockener Innenräume verwendet werden.

Die Bestimmungen dieser europäischen technischen Zulassung beruhen auf einer angenommenen Nutzungsdauer des Dübels von 50 Jahren. Die Angaben über die Nutzungsdauer können nicht als Garantie des Herstellers ausgelegt werden, sondern sind lediglich als Hilfsmittel zur Auswahl der richtigen Produkte im Hinblick auf die erwartete wirtschaftlich angemessene Nutzungsdauer des Bauwerks zu betrachten.

### 2 **Merkmale des Produkts und Nachweisverfahren**

#### 2.1 **Merkmale des Produkts**

Der Dübel entspricht den Zeichnungen und Angaben in Anhang 2. Die in Anhang 2 nicht angegebenen Werkstoffkennwerte, Abmessungen und Toleranzen des Dübels müssen den in der technischen Dokumentation<sup>7</sup> dieser europäischen technischen Zulassung festgelegten Angaben entsprechen.

In Bezug auf die Anforderungen des Brandschutzes kann angenommen werden, dass der Dübel die Anforderungen der Brandverhaltensklasse A1 gemäß den Vorschriften der Entscheidung 96/603/EG der europäischen Kommission (in geänderter Fassung 2000/605/EG), erfüllt.

<sup>7</sup>

Die technische Dokumentation dieser europäischen technischen Zulassung ist beim Deutschen Institut für Bautechnik hinterlegt und, soweit diese für die Aufgaben der in das Verfahren der Konformitätsbescheinigung eingeschalteten zugelassenen Stellen bedeutsam ist, den zugelassenen Stellen auszuhändigen.

Die Bemessungswerte für die Verankerungen sind in Anhang 3, Tabelle 3 angegeben. Die charakteristischen Werte für die Bemessung der Verankerungen in Bezug auf die Feuerwiderstandsfähigkeit sind in Anhang 4, Tabelle 5 angegeben. Sie gelten für die Verwendung in einem System, das den Anforderungen einer bestimmten Feuerwiderstandsklasse genügen muss.

Jeder Dübel ist mit dem Herstellerkennzeichen einschließlich der Dübelbezeichnung entsprechend Anhang 2 gekennzeichnet.

Der Dübel darf nur als Befestigungseinheit geliefert werden.

## 2.2 Nachweisverfahren

Die Beurteilung der Brauchbarkeit des Dübels für den vorgesehenen Verwendungszweck hinsichtlich der Anforderungen an die Nutzungssicherheit im Sinne der wesentlichen Anforderung 4 erfolgte in Übereinstimmung mit der "Leitlinie für die europäische technische Zulassung für Metalldübel zur Verankerung im Beton", Teil 1 "Dübel - Allgemeines" und Teil 6 "Dübel für die Verwendung als Mehrfachbefestigung von nichttragenden Systemen".

Die Beurteilung des Dübels für den vorgesehenen Verwendungszweck in Bezug auf die Feuerwiderstandsfähigkeit erfolgte entsprechend dem Technical Report TR 020 "Beurteilung von Verankerungen im Beton hinsichtlich der Feuerwiderstandsfähigkeit".

In Ergänzung zu den spezifischen Bestimmungen dieser europäischen technischen Zulassung, die sich auf gefährliche Stoffe beziehen, können die Produkte im Geltungsbereich dieser Zulassung weiteren Anforderungen unterliegen (z. B. umgesetzte europäische Gesetzgebung und nationale Rechts- und Verwaltungsvorschriften). Um die Bestimmungen der Bauproduktenrichtlinie zu erfüllen, müssen ggf. diese Anforderungen ebenfalls eingehalten werden.

## 3 Bewertung und Bescheinigung der Konformität und CE-Kennzeichnung

### 3.1 System der Konformitätsbescheinigung

Gemäß Entscheidung 97/161/EG der Europäischen Kommission<sup>8</sup> ist das System 2 (ii) (System 2+ zugeordnet) der Konformitätsbescheinigung anzuwenden.

Dieses System der Konformitätsbescheinigung ist im Folgenden beschrieben:

System 2+: Konformitätserklärung des Herstellers für das Produkt aufgrund von:

(a) Aufgaben des Herstellers:

- (1) Erstprüfung des Produkts;
- (2) werkseigener Produktionskontrolle;
- (3) Prüfung von im Werk entnommenen Proben nach festgelegtem Prüfplan.

(b) Aufgaben der zugelassenen Stelle:

- (4) Zertifizierung der werkseigenen Produktionskontrolle aufgrund von:
  - Erstinspektion des Werkes und der werkseigenen Produktionskontrolle;
  - laufender Überwachung, Beurteilung und Anerkennung der werkseigenen Produktionskontrolle.

Anmerkung: Zugelassene Stellen werden auch "notifizierte Stellen" genannt.

## 3.2 Zuständigkeiten

### 3.2.1 Aufgaben des Herstellers

#### 3.2.1.1 Werkseigene Produktionskontrolle

Der Hersteller muss eine ständige Eigenüberwachung der Produktion durchführen. Alle vom Hersteller vorgegebenen Daten, Anforderungen und Vorschriften sind systematisch in Form schriftlicher Betriebs- und Verfahrensanweisungen festzuhalten. Die werkseigene Produktionskontrolle hat sicherzustellen, dass das Produkt mit dieser europäischen technischen Zulassung übereinstimmt.

Der Hersteller darf nur Ausgangsstoffe / Rohstoffe / Bestandteile verwenden, die in der technischen Dokumentation dieser europäischen technischen Zulassung aufgeführt sind.

Die werkseigene Produktionskontrolle muss mit dem Prüfplan, der Teil der technischen Dokumentation dieser europäischen technischen Zulassung ist, übereinstimmen. Der Prüfplan ist im Zusammenhang mit dem vom Hersteller betriebenen werkseigenen Produktionskontrollsystem festgelegt und beim Deutschen Institut für Bautechnik hinterlegt.<sup>9</sup>

Die Ergebnisse der werkseigenen Produktionskontrolle sind festzuhalten und in Übereinstimmung mit den Bestimmungen des Prüfplans auszuwerten.

#### 3.2.1.2 Sonstige Aufgaben des Herstellers

Der Hersteller hat auf der Grundlage eines Vertrags eine Stelle, die für die Aufgaben nach Abschnitt 3.1 für den Bereich der Dübel zugelassen ist, zur Durchführung der Maßnahmen nach Abschnitt 3.2.2 einzuschalten. Hierfür ist der Prüfplan nach den Abschnitten 3.2.1.1 und 3.2.2 vom Hersteller der zugelassenen Stelle vorzulegen.

Der Hersteller hat eine Konformitätserklärung abzugeben mit der Aussage, dass das Bauprodukt mit den Bestimmungen dieser europäischen technischen Zulassung übereinstimmt.

### 3.2.2 Aufgaben der zugelassenen Stellen

Die zugelassene Stelle hat die folgenden Aufgaben in Übereinstimmung mit den im Prüfplan durchzuführen:

- Erstinspektion des Werks und der werkseigenen Produktionskontrolle,
- laufende Überwachung, Beurteilung und Anerkennung der werkseigenen Produktionskontrolle.

Die zugelassene Stelle hat die wesentlichen Punkte ihrer oben angeführten Maßnahmen festzuhalten und die erzielten Ergebnisse und die Schlussfolgerungen in einem schriftlichen Bericht zu dokumentieren.

Die vom Hersteller eingeschaltete zugelassene Zertifizierungsstelle hat ein EG-Konformitätszertifikat mit der Aussage zu erteilen, dass die werkseigene Produktionskontrolle mit den Bestimmungen dieser europäischen technischen Zulassung übereinstimmt.

Wenn die Bestimmungen der europäischen technischen Zulassung und des zugehörigen Prüfplans nicht mehr erfüllt sind, hat die Zertifizierungsstelle das Konformitätszertifikat zurückzuziehen und unverzüglich das Deutsche Institut für Bautechnik zu informieren.

## 3.3 CE-Kennzeichnung

Die CE-Kennzeichnung ist auf jeder Verpackung der Dübel anzubringen. Hinter den Buchstaben "CE" sind ggf. die Kennnummer der zugelassenen Zertifizierungsstelle anzugeben sowie die folgenden zusätzlichen Angaben zu machen:

- Name und Anschrift des Herstellers (für die Herstellung verantwortliche juristische Person),
- die letzten beiden Ziffern des Jahres, in dem die CE-Kennzeichnung angebracht wurde,
- Nummer des EG-Konformitätszertifikats für die werkseigene Produktionskontrolle,

<sup>9</sup> Der Prüfplan ist ein vertraulicher Bestandteil der Dokumentation dieser europäischen technischen Zulassung und wird nur der in das Konformitätsbescheinigungsverfahren eingeschalteten zugelassenen Stelle. Siehe Abschnitt 3.2.2.

- Nummer der europäischen technischen Zulassung,
- Nummer der Leitlinie für die europäische technische Zulassung (ETAG 001-6),
- Größe.

#### **4 Annahmen, unter denen die Brauchbarkeit des Produkts für den vorgesehenen Verwendungszweck positiv beurteilt wurde**

##### **4.1 Herstellung**

Die europäische technische Zulassung wurde für das Produkt auf der Grundlage abgestimmter Daten und Informationen erteilt, die beim Deutschen Institut für Bautechnik hinterlegt sind und der Identifizierung des beurteilten und bewerteten Produkts dienen. Änderungen am Produkt oder am Herstellungsverfahren, die dazu führen könnten, dass die hinterlegten Daten und Informationen nicht mehr korrekt sind, sind vor ihrer Einführung dem Deutschen Institut für Bautechnik mitzuteilen. Das Deutsche Institut für Bautechnik wird darüber entscheiden, ob sich solche Änderungen auf die Zulassung und folglich auf die Gültigkeit der CE-Kennzeichnung auf Grund der Zulassung auswirken oder nicht, und ggf. feststellen, ob eine zusätzliche Beurteilung oder eine Änderung der Zulassung erforderlich ist.

##### **4.2 Bemessung der Verankerungen**

Die Brauchbarkeit des Dübels ist unter folgenden Voraussetzungen gegeben:

Die Bemessung der Verankerungen erfolgt in Übereinstimmung mit der "Leitlinie für die europäische technische Zulassung für Metaldübel zur Verankerung im Beton", Anhang C, Verfahren C, unter der Verantwortung eines auf dem Gebiet der Verankerungen und des Betonbaus erfahrenen Ingenieurs.

Der Dübel darf nur für die Mehrfachbefestigung von nichttragenden Systemen verwendet werden, die Definition der Mehrfachbefestigung der Mitgliedsstaaten ist im informativen Anhang 1 von ETAG 001 Teil 6 angegeben.

Unter Berücksichtigung der zu verankernden Lasten sind prüfbare Berechnungen und Konstruktionszeichnungen angefertigt.

Auf den Konstruktionszeichnungen ist die Lage des Dübels (z. B. Lage des Dübels zur Bewehrung oder zu den Auflagern) angegeben.

Das zu befestigende Bauteil ist so zu bemessen, dass auch im Fall eines übermäßigen Schlupfs oder Versagens eines Dübels die Last auf benachbarte Dübel übertragen werden kann.

Bei der Bemessung von Verankerungen unter Brandbeanspruchung sind die Bestimmungen des Technical Report TR 020 "Beurteilung von Verankerungen im Beton hinsichtlich der Feuerwiderstandsfähigkeit" zu beachten. Die maßgebenden charakteristischen Dübelkennwerte sind in Anhang 4, Tabelle 5 angegeben. Die Bemessungsmethode gilt für eine einseitige Brandbeanspruchung des Bauteils. Bei mehrseitiger Brandbeanspruchung kann die Bemessungsmethode nur angewendet werden, wenn der Randabstand des Dübels  $c \geq 300$  mm beträgt.

Bei Brandbeanspruchung können lokale Abplatzungen auftreten. Um den Einfluss dieser Abplatzungen auf die Verankerungen zu verhindern, muss das Betonbauteil nach EN 1992-1-2 bemessen werden. Die Bauteile müssen daher aus Beton mit quarzitischen Zuschlägen hergestellt und vor direkter Feuchtigkeit geschützt sein bzw. es muss eine Ausgleichfeuchte des Betons wie in trockenen Innenräumen vorliegen. Bei dauerhaft feuchtem Beton ist die Verankerungstiefe mindestens um 30 mm gegenüber dem Wert in der Zulassung zu vergrößern.

#### 4.3 Einbau der Dübel

Von der Brauchbarkeit des Dübels kann nur dann ausgegangen werden, wenn folgende Einbaubedingungen eingehalten sind:

- Einbau durch entsprechend geschultes Personal unter der Aufsicht des Bauleiters.
- Einbau nur so, wie vom Hersteller geliefert, ohne Austausch der einzelnen Teile.
- Einbau nach den Angaben des Herstellers und den Konstruktionszeichnungen mit den angegebenen Werkzeugen.
- Überprüfung vor dem Setzen des Dübels, ob die Festigkeitsklasse des Betons, in den der Dübel gesetzt werden soll, nicht niedriger ist als die Festigkeitsklasse des Betons, für den die charakteristischen Tragfähigkeiten gelten.
- Einwandfreie Verdichtung des Betons, z. B. keine signifikanten Hohlräume.
- Einhaltung der festgelegten Rand- und Achsabstände ohne Minustoleranzen.
- Anordnung der Bohrlöcher ohne Beschädigung der Bewehrung.
- Bei Fehlbohrungen: Anordnung eines neuen Bohrlochs in einem Abstand, der mindestens der doppelten Tiefe der Fehlbohrung entspricht, oder in geringerem Abstand, wenn die Fehlbohrung mit hochfestem Mörtel verfüllt wird und wenn sie bei Quer- oder Schrägzuglast nicht in Richtung der aufgetragenen Last liegt.
- Reinigung des Bohrlochs vom Bohrmehl.
- Einhaltung der effektiven Verankerungstiefe. Diese Bedingung ist erfüllt, wenn die maximale Anbauteildicke nach Anhang 2 eingehalten wird.
- Verspreizung durch Ziehen am Dübel nach dem Setzen.

#### 5 Verpflichtungen des Herstellers

Es ist Aufgabe des Herstellers, dafür zu sorgen, dass alle Beteiligten über die Besonderen Bestimmungen nach den Abschnitten 1 und 2 einschließlich der Anhänge, auf die verwiesen wird, sowie den Abschnitten 4.2 und 4.3 unterrichtet werden. Diese Information kann durch Wiedergabe der entsprechenden Teile der europäischen technischen Zulassung erfolgen. Darüber hinaus sind alle Einbaudaten auf der Verpackung und/oder einem Beipackzettel, vorzugsweise bildlich, anzugeben.

Es sind mindestens folgende Angaben zu machen:

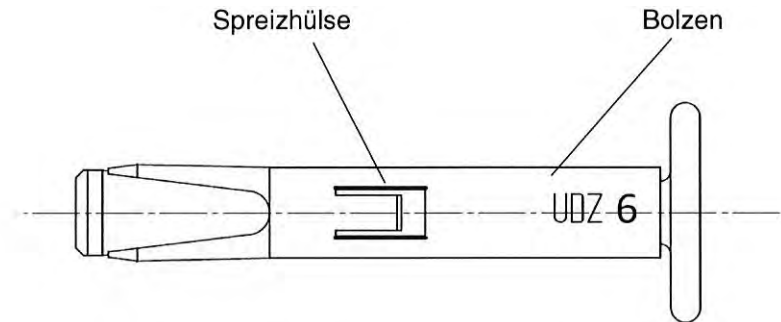
- Bohrerdurchmesser,
- Mindestverankerungstiefe,
- Mindest-Bohrlochtiefe,
- maximale Dicke des Anbauteils für den Dübeltyp,
- Angaben über den Einbauvorgang einschließlich Reinigung des Bohrlochs, vorzugsweise durch bildliche Darstellung,
- Hinweis auf erforderliche Setzwerkzeuge,
- Herstelllos.

Alle Angaben müssen in deutlicher und verständlicher Form erfolgen.

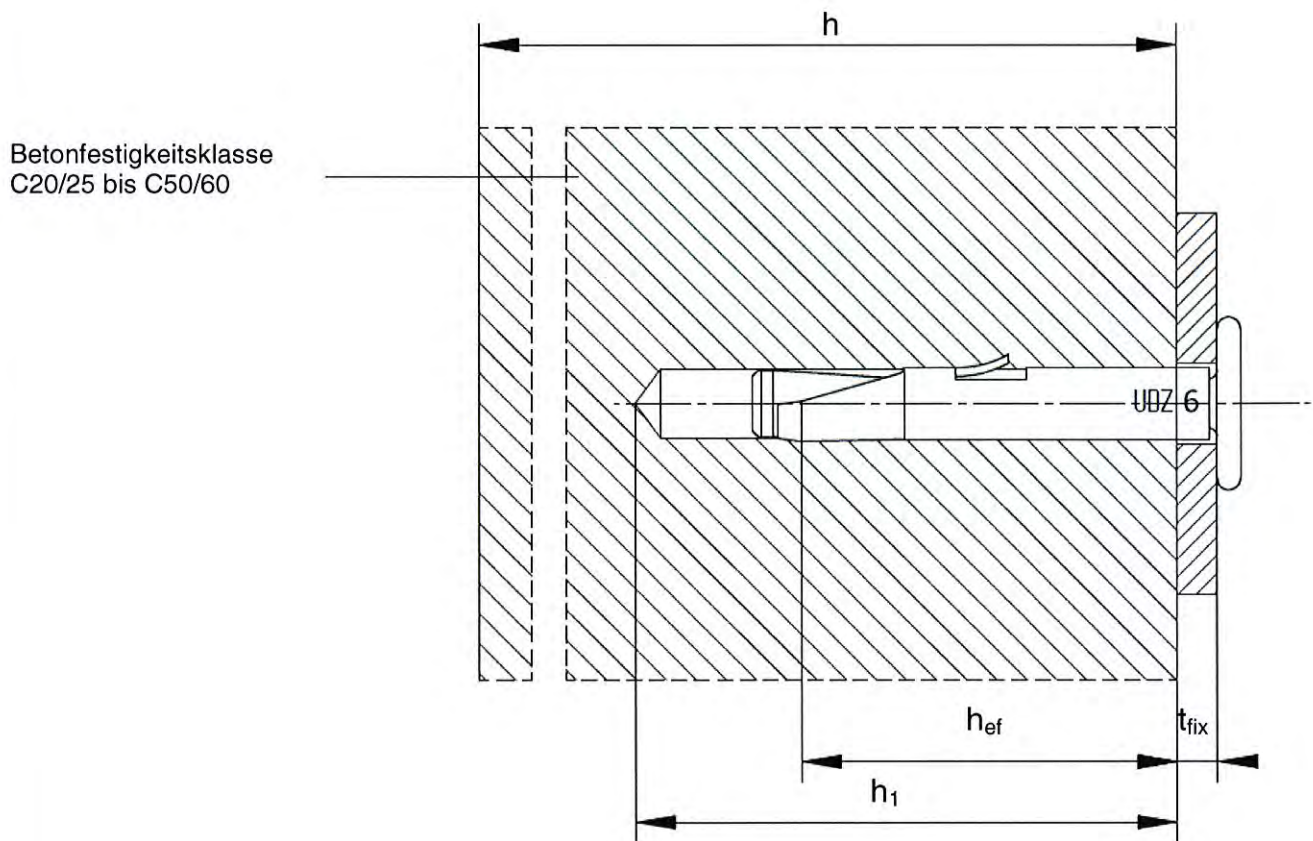
Georg Feistel  
Abteilungsleiter



### Mehrfachbefestigung von nichttragenden Systemen in Übereinstimmung mit ETAG 001 Teil 6 Anhang 1



Dübel im eingebauten Zustand

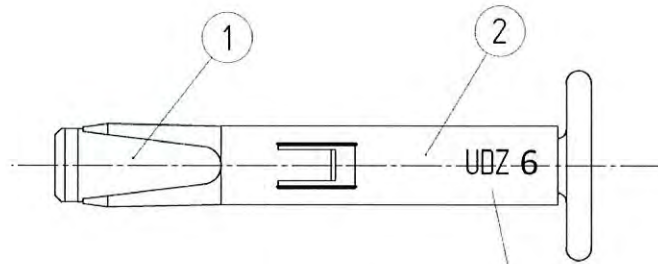


SPIT UDZ

Produkt und Einbauzustand

Anhang 1





Prägung: UDZ 6

**Tabelle 1: Bezeichnungen und Werkstoffe**

Teil	Bezeichnung	Material
		<b>gal Zn <math>\geq 5 \mu\text{m}</math> gemäß EN ISO 4042</b>
1	Spreizhülse	C45 (1.0503) acc. to EN 10083-2
2	Bolzen	C10C (1.0214) acc. to EN 10263-2 $f_{yk} \geq 500 \text{ N/mm}^2$ , $f_{uk} \geq 580 \text{ N/mm}^2$

**Tabelle 2: Montagekennwerte**

Dübelgröße				UDZ 6
Verankerungstiefe	$h_{ef}$	$\geq$	[mm]	30
Bohrerinnendurchmesser	$d_0$	=	[mm]	6
Bohrerschneidendurchmesser	$d_{cut}$	$\leq$	[mm]	6,45
Befestigungsdicke	$t_{fix}$	$\leq$	[mm]	5
Bohrlochtiefe	$h_1$	$\geq$	[mm]	45
Mindestbauteildicke	$h_{min}$	=	[mm]	80
minimaler Achsabstand	$s_{min}$	=	[mm]	200
minimaler Randabstand	$c_{min}$	=	[mm]	100
Durchgangsloch im anzuschließenden Bauteil	$d_f$	$\leq$	[mm]	7

SPIT UDZ

Bezeichnungen, Werkstoffe und Montagekennwerte

Anhang 2

**Tabelle 3: Bemessungsverfahren C: Charakteristische Werte**

Dübelgröße			UDZ 6
<b>Alle Lastrichtungen</b>			
Charakteristischer Widerstand in C20/25 bis C50/60	$F_{Rk}$	[kN]	1,5
Teilsicherheitsbeiwert	$\gamma_M$ <sup>1)</sup>	-	1,5 <sup>2)</sup>
<b>Querlast mit Hebelarm</b>			
Charakteristisches Biegemoment	$M^0_{Rk,S}$ <sup>4)</sup>	[Nm]	4,5
Teilsicherheitsbeiwert	$\gamma_{Ms}$	-	1,5

1) Sofern andere nationale Regelungen fehlen

2) Beinhaltet den Montagesicherheitsfaktor  $\gamma_2 = 1,0$

3) Nur für die Mehrfachbefestigung nichttragender Systeme, zur Definition der Mehrfachbefestigung der Mitgliedstaaten siehe ETAG 001, Teil 6, informativer Anhang 1.

4) Charakteristisches Biegemoment  $M^0_{Rk,S}$  für Gleichung (5.5) in ETAG 001, Annex C

**Tabelle 4: Verschiebungen**

Dübelgröße			UDZ 6
Zuglast	<b>N</b>	[kN]	0,6
Verschiebung	$\delta_{N0}$	[mm]	0,8
	$\delta_{N\infty}$	[mm]	1,2
Querlast	<b>V</b>	[kN]	0,7
Verschiebung <sup>1)</sup>	$\delta_{V0}$	[mm]	1,3
	$\delta_{V\infty}$	[mm]	1,95

1) Durch das Lochspiel im Anbauteil können zusätzliche Verschiebungen auftreten.

SPIT UDZ

Bemessungsverfahren C:  
Charakteristische Werte  
Verschiebungen

Anhang 3

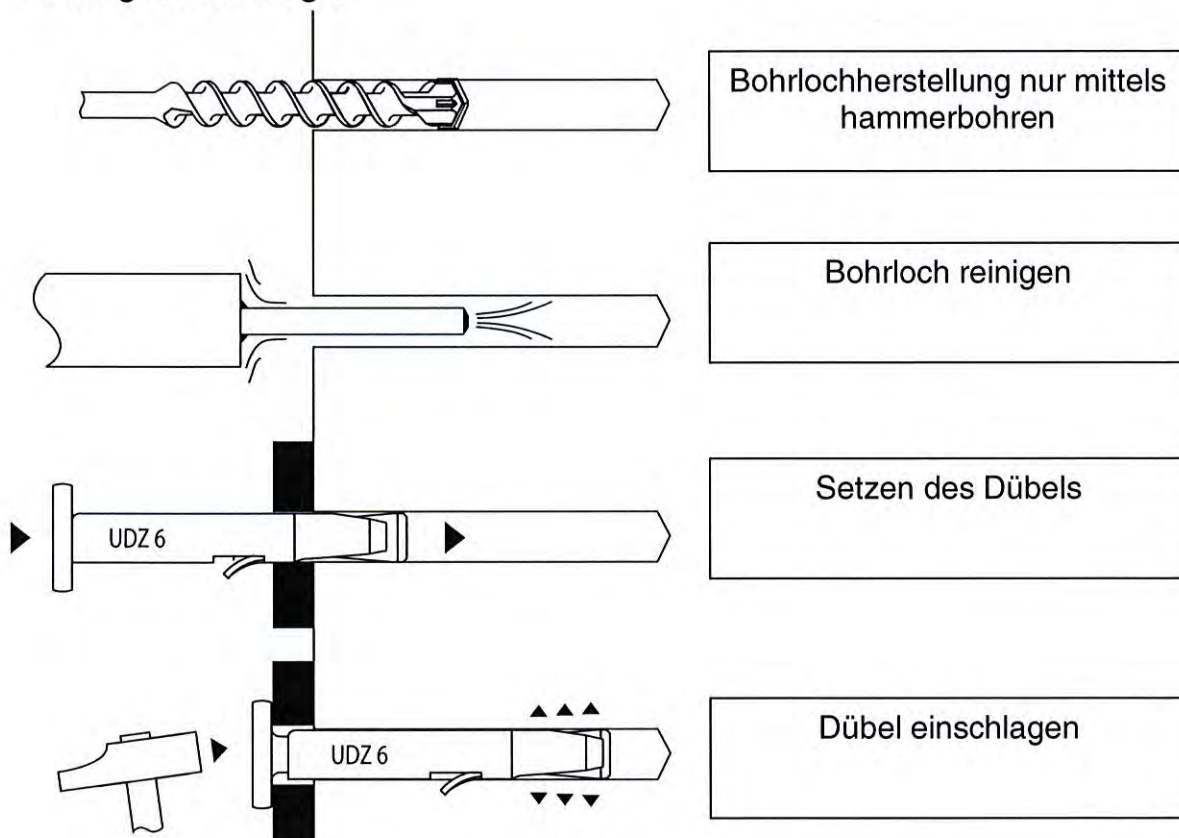
**Tabelle 5: Charakteristische Werte unter Brandbeanspruchung im Beton C20/25bis C50/60 in jede Belastungsrichtung**

Feuerwiderstandsklasse	UDZ 6			
	R30	Charakteristischer Widerstand	$F_{Rk,fi}^0$ <sup>2)</sup>	[kN]
R60	Charakteristischer Widerstand	$F_{Rk,fi}^0$ <sup>2)</sup>	[kN]	0,36
R90	Charakteristischer Widerstand	$F_{Rk,fi}^0$ <sup>2)</sup>	[kN]	0,26
R120	Charakteristischer Widerstand	$F_{Rk,fi}^0$ <sup>2)</sup>	[kN]	0,26
R30 – R120	Achsabstand	$s_{cr,fi}$	[mm]	200
	Randabstand <sup>1)</sup>	$s_{cr,fi}$	[mm]	150

1) Bei Brandbeanspruchung von mehr als einer Seite muss der Randabstand  $c \geq 300$  mm betragen.

2) Sofern andere nationale Regelungen fehlen, wird der Teilsicherheitsbeiwert für Widerstand gegen Brandbeanspruchung  $\gamma_{M,fi} = 1,0$  empfohlen

### Montageanweisungen



SPIT UDZ

Bemessungsverfahren C:  
Charakteristische Werte unter Brandbeanspruchung  
Montageanweisungen

Anhang 4