

Stolpebærer

Type I - 70



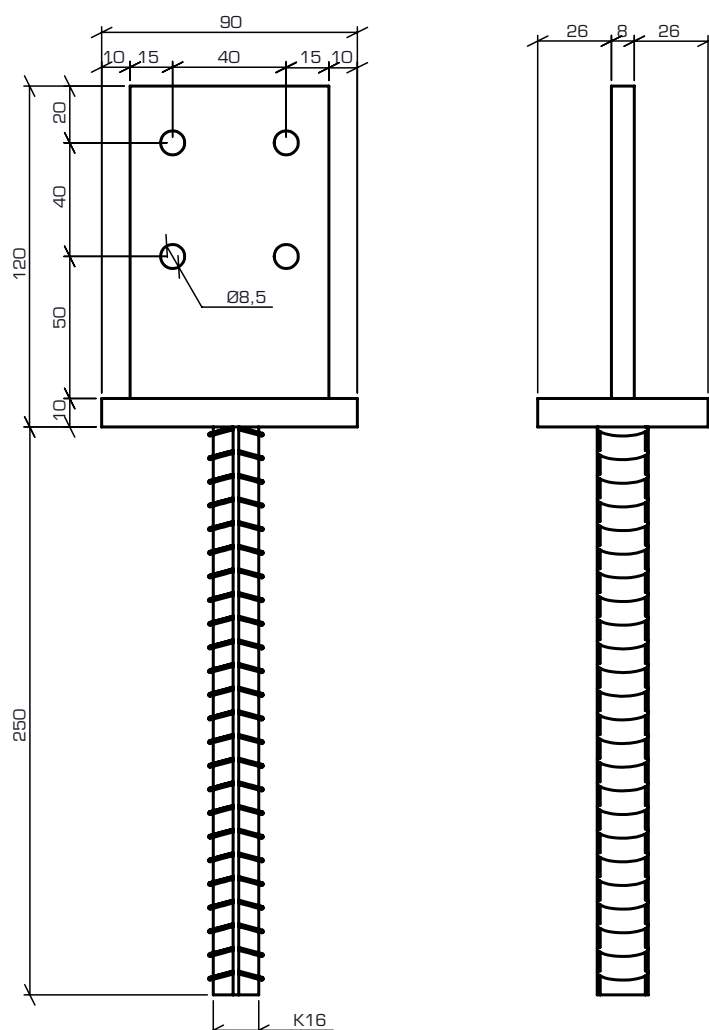
Dimension: 90 x 70 x 110 + 260

Materiale: S235JRG
Iht.: EN 10346

Overfladebehandling: Varmforzinket ca. 55 µm

Anvendelsesklasse: 1 - 2 - 3

Måltegning:



Type	Dim. D x B x H + H1 [mm]	Vægt [Kg]	Antal	ITW nr.	DB nr.
I - 70	90 x 70 x 110 + 260	1,220	1	211309	575822

Stolpebærer

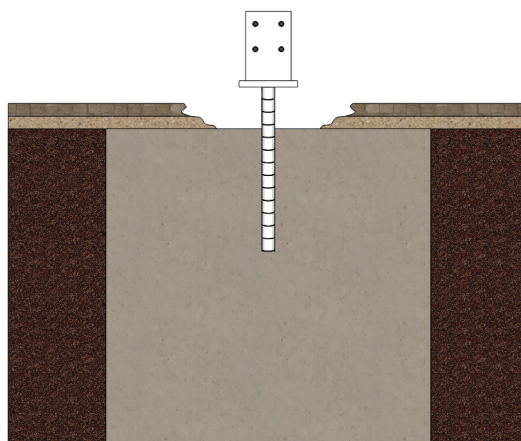
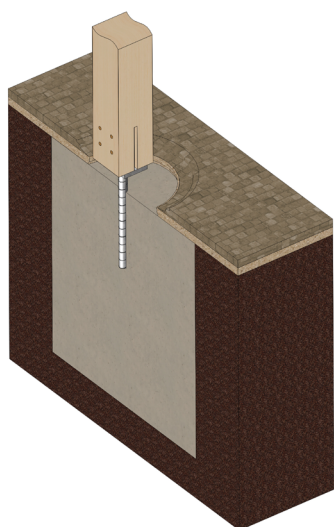
Type I-70



Anvendelse:

- * Fastgørelse af træsstøtte til nedstøbning i beton.
- * Anvendes sammen med dorne.

Anvendelse



Stolpebærer generelt:

- * Varmforzinket stål med 55 µm for lang holdbarhed.
- * I sko til understøttelse af træsstøtte.
- * Kamstål til nedstøbning.
- * Dornhuller.
- * Til udendørs brug.