

# Vinkelbeslag V11



Dimensioner

Materiale:

Overfladebehandling:

Anvendelsesklasse:

67 x 67 x 2,0 x 90

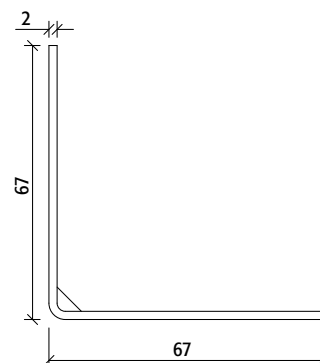
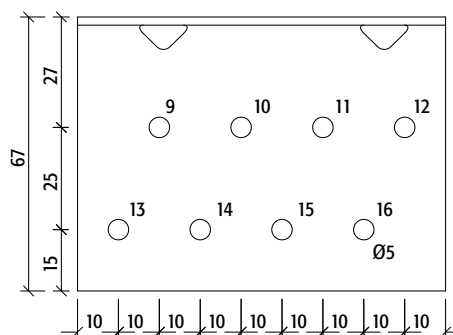
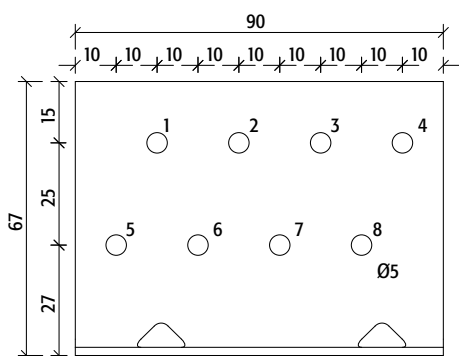
S250GD + Z275MA

Iht.:EN 10346

Varmforzinket ca. 20 µm

1 - 2

## Måltegning

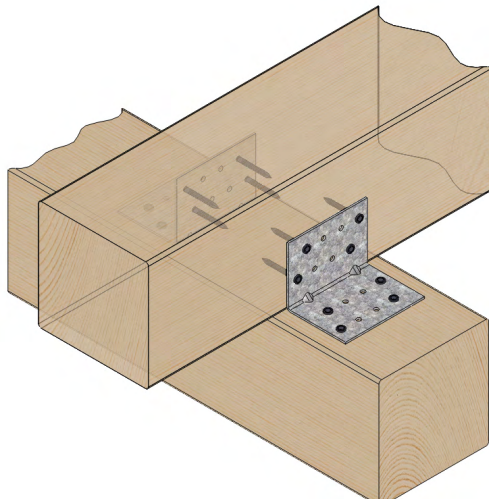


Type	Dimension H x L x t x B [mm]	Hul Ø5 [antal]	Vægt [g]	Antal i karten	Antal karten pr. palle	ITW nr.	DB nr.
V11	67 x 67 x 2,0 x 90	16	155	50	64	211059	5965397

## Anvendelse:

- \* Samling af krydsende bjælker.
- \* Som konsol
- \* Samling mellem træ og rem.
- \* Samling i bjælke/søjlesamlinger

## Anvendelse træ på træ



Anvend altid 2 beslag pr. samling, hvis det er muligt.

## Beslaget generelt:

- \* Er fremstillet med Ø5 mm huller for befæstelse med 5 mm beslagskruer / 4 mm beslagsøm.
- \* Pregalvaniseret stål med 20 µm for lang holdbarhed.
- \* Ribbeforstærkning sikrer forøget styrke i beslaget
- \* Sømhuller ved bukkelinie for optimal kraftoverførsel.
- \* Til beskyttet udendørs brug.