

PRODUKTDOKUMENTASJON

RISEFR 030-0307

Med henvisning til Plan- og bygningsloven av 27. juni 2008, med Byggteknisk forskrift av 1. juli 2017 og tilhørende veiledning, bekrefter RISE Fire Research, med grunnlag i prøvingsrapporter og vurderinger, at angitt produkt og anvendelse med tilhørende monteringsanvisning imøtekommer norske myndigheters krav til brannteknisk sikkerhet.

Produkt: FIRESAFE kabelhylser , system for ettertrekking av kabler og trekkerør.

Produktansvarlig: Firesafe AS
Postboks 6411 Etterstad, 0605 Oslo, Norge

Produktdokumentasjonens gyldighet er betinget av at produktet er i overensstemmelse med spesifikasjonene i vedlegg, at det blir montert og behandlet på en forskriftsmessig måte og at alle viktige detaljer i denne prosessen nøyaktig følger det som er beskrevet i tilhørende monteringsanvisning. Både anvisning og produktdokumentasjon skal følge produkt eller være lett tilgjengelig for kjøper, bruker, kontrollør og lokal saksbehandler/myndighet.

Produktet skal merkes med **RISEFR 030-0307**, i tillegg til produktnavn og modellbetegnelse, produktansvarlig og/eller produsent og produksjonsinformasjon for sporbarhet. Merkingen skal være lett synlig.

Konstruksjonsdetaljer for produktet er beskrevet i "Standard konstruksjonsdetaljer for FIRESAFE kabelhylser, tilhørende Produktdokumentasjon **RISEFR 030-0307**". Den versjonen av detaljsamlingen som til enhver tid er arkivert hos RISE Fire Research, utgjør en formell del av godkjenningen.

Produktet skal ha en årlig, ekstern oppfølging av kvaliteten gjennom en tilvirkningskontroll, som er tilpasset produktet. Kontrollen skal overvåke produktets samsvar med dokumentunderlaget og være spesifisert i skriftlig avtale med RISE Fire Research.

Denne dokumentasjonen ble første gang utstedt **2017-06-13**. Fornyelse utstedes på grunnlag av skriftlig søknad. Oppsigelse ved innehaver skal være skriftlig med 6 måneders varsel. RISE Fire Research kan tilbakekalle en produktdokumentasjon ved misligheter eller misbruk, når skriftlig pålegg om endring ikke blir tatt til følge.

Utstedt: 2022-10-26
Gyldig til: 2028-01-01

Denne produktdokumentasjonen opphører å gjelde når egenskapene som omfattes av dette dokumentet skal CE-merkes i henhold til Byggevareforordningen CPR (EU) 305/2011.



Asbjørn Østnor
Fagansvarlig dokumentasjon



Per Arne Hansen
Prosjektleder dokumentasjon

Vedlegg til produktdokumentasjon RISEFR 030-0307 av 2022-10-26.

1. Innehaver av godkjenningen

Firesafe AS
Robsrudskogen 15
Postboks 6411 Etterstad
0605 Oslo

2. Produksjonssted

Firesafe AS

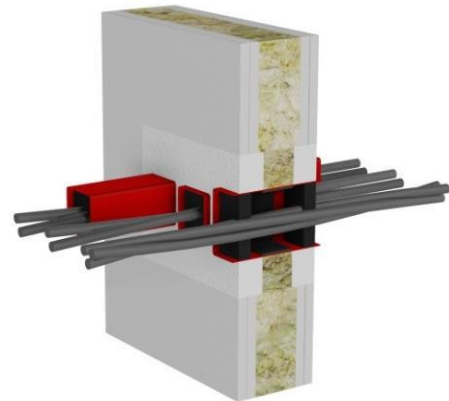
3. Produktbeskrivelse

I. *FIRESAFE kabelhylse av stål* leveres med utvendige mål 65×65 og 95×95 mm og lengde 150, 250 og 400 mm. De kan benyttes for alle typer el- og telekommunikasjonskabel med diameter ≤ 21 mm, samt trekkerør av plast med diameter ≤ 32 mm i kombinasjon med *FIRESAFE GPG MORTAR*¹⁾. Hylsen består av 1 mm tykt pulverlakkert stål i farge rød, innvendig belagt med et volumøkende tettemateriale som skal lukke gjennomføringen ved brann og røyktetting (sorte plugger) i hver ende (se Fig. 1a).

II. *FIRESAFE kabelhylse sirkulær av stål* finnes i diameter $\text{Ø}32$, $\text{Ø}52$ og $\text{Ø}76$ mm med lengde 330 mm, og består av pulverlakkert stål, som er innvendig belagt i hver ende med et varmeekspanderende laminat, som i kombinasjon med *FIRESAFE GPG MORTAR* skal lukke gjennomføringen ved brann (se Fig. 1b).

III. *FIRESAFE KL-reserve PVC kabelhylse* er et system for ettertrekking av kabel i kombinasjon med *FIRESAFE GPG MORTAR*. Den består av PVC plast med ferdig 30 mm tykk røyktetting i midten av hylsen, samt belagt utvendig i hver ende med et varmeekspanderende laminat som skal lukke gjennomføring av kabel ved brann. KL-reserve leveres i standard utvendig diameter $\text{Ø}32$ og $\text{Ø}50$ mm, og fås i lengder 130, 150, 200 og 300 mm tilpasset forskjellige tykkelser på vegg eller dekke (se Fig. 1c).

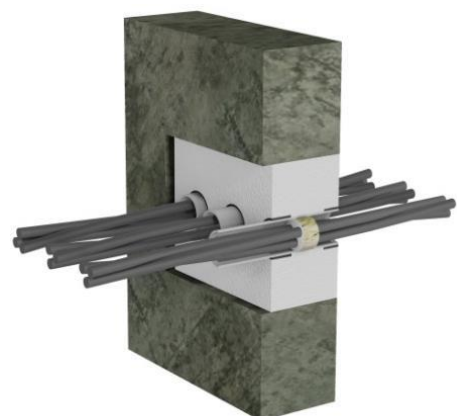
¹⁾ *FIRESAFE GPG MORTAR* er en gipsbasert hurtigherdende branntettemasse som benyttes i hovedsak for branntetting av hull og åpninger rundt tekniske installasjoner som kabel, rør og ventilasjonskanaler.



a) Firkantede delbare kabelhylser av stål.



b) Sirkulær kabelhylse av stål.



c) KL-Reserve sirkulære kabelhylser av plast.

Fig.1
FIRESAFE kabelhylser.

4. Bruksområder

FIRESAFE kabelhylse kan benyttes i dekker av betong med tykkelse ≥ 150 mm og KLT (krysslaminert tre) med tykkelse ≥ 140 mm. Hylsene kan benyttes i vegger av betong, gipsplater og KLT med tykkelse ≥ 100 mm. Vegg- og dekkekonstruksjon må ha minst samme brannmotstand som den aktuelle gjennomføringen. Hylsen kan fylles med mengde kabel eller trekkerør av plast forutsatt at det er plass til tilhørende kaldrøykstetting av steinull i hver ende av hylsen ved rektangulære stålhylser eller midt i hylsen ved sirkulære PVC-hylser.

I. *FIRESAFE kabelhylse av stål* 65×65 og 95×95 mm kan benyttes for alle typer el- og telekommunikasjonskabel med diameter ≤ 21 mm, samt trekkerør av plast med diameter ≤ 32 mm.

II. *FIRESAFE kabelhylse sirkulær av stål* benyttes for ettertrekking av alle typer el- og telekommunikasjonskabel med diameter ≤ 21 mm. Den kan være tom for tiltenkt senere bruk, men kaldrøykstettingen må være montert til enhver tid. Hylsen kan benyttes i kombinasjon med *FIRESAFE GPG MORTAR* i multippel eller single gjennomføringer. Benyttes sirkulær *FIRESAFE* kabelhylse i kombinasjon med *FIRESAFE Akryl*¹⁾, kan den kun brukes som singel gjennomføring.

III. *FIRESAFE KL-reserve PVC kabelhylse* er et system for ettertrekking av kabel i kombinasjon med *FIRESAFE GPG MORTAR*. De kan benyttes for ettertrekking av alle typer el- og telekommunikasjonskabel med diameter ≤ 21 mm, eller de kan være tom for tiltenkt senere bruk. Multippel eller single på KL-reserve.

¹⁾ *FIRESAFE Acryl* er en varmeeekspanderende fugemasse 5×30 mm rundt sirkulære kabelhylser av stål for branntetting.

5. Egenskaper

Fra side 4 og utover i denne produktdokumentasjonen gjengis brannmotstandsklassen til følgende *FIRESAFE* kabelhylser:

Side:

| | |
|--|----|
| I. <i>FIRESAFE</i> kabelhylse av stål..... | 4 |
| II. <i>FIRESAFE</i> kabelhylse sirkulær av stål..... | 8 |
| III. <i>FIRESAFE</i> KL-reserve PVC kabelhylse..... | 12 |

Se monteringsanvisning for detaljer vedrørende montering og bruksområde.

6. Betingelser for bruk

FIRESAFE kabelhylser monteres i henhold til byggedetaljene som er vist i ”Standard konstruksjonsdetaljer for produktet tilhørende RISE Fire Research AS produktdokumentasjon RISEFR 030-0307”.

7. Grunnlag for godkjenningen

Godkjenningen er basert på egenskaper som er dokumentert i følgende rapporter:

- Testrapport Pr-16-2.205-En, 2016-09-19, PAVUS.
- Klassifiseringsrapport PK2-11-17-001-E-0, 2017-02-01, PAVUS.
- Klassifiseringsrapport PK2-11-17-002-E-0, 2017-02-01, PAVUS.
- Testrapport 150020-11-T1v2, 2021-10-26, RISE Fire Research AS.
- Testrapport 150020-11-T2v2, 2021-06-25, RISE Fire Research AS.
- Vurderingsrapport 150100-53, 2021-11-08, RISE Fire Research AS.

8. Gyldighet

Vedleggets gyldighet er entydig knyttet til dokumentets første side med de krav, forutsetninger og tidsangivelser som der er presentert.

9. Saksbehandling

Prosjektleder for godkjenningen er Per Arne Hansen og fagansvarlig dokumentasjon Asbjørn Østnor, RISE Fire Research AS, Trondheim.

I. FIRESAFE KABELHYLSER AV STÅL 65 × 65 OG 95 × 95 MM

BETONGDEKKE tykkelse ≥ 300 mm.

Tabell I.1

Brannmotstandsklasse E 120/EI 120

Multipel kabelgjennomføring

| Kabelhylse (mm) | Tykkelse GPG i plan med overkant dekke (mm) | Bakdytt, type, densitet, tykkelse (mm) |
|-----------------|---|--|
| 65 x 65 x 400 | GPG 100 | Steinull 100 kg/m ³ , 50 |
| 95 x 95 x 400 | | |

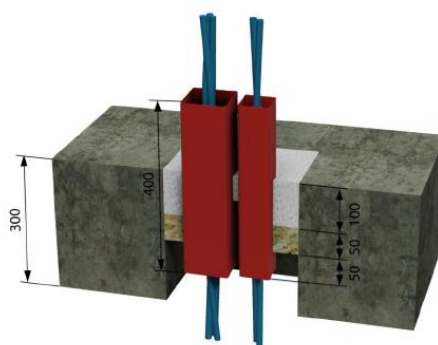


Fig. I.1

Kabelhylse av stål (Multipel) 65 x 65 og 95x 95 x 400 mm for betongdekke med tykkelse ≥ 300 mm.

BETONGDEKKE tykkelse ≥ 150 mm.

Tabell I.2

Brannmotstandsklasse E 120/EI 120

Multipel kabelgjennomføring

| Kabelhylse (mm) | Tykkelse GPG i plan med overkant dekke (mm) | Bakdytt, type, densitet, tykkelse (mm) |
|-----------------|---|--|
| 65 x 65 x 250 | GPG 100 | Steinull 100 kg/m ³ , 50 |
| 95 x 95 x 250 | | |

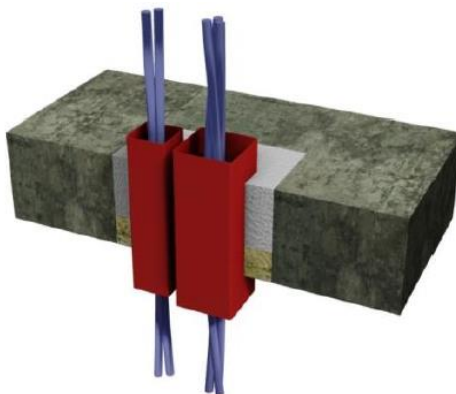


Fig. I.2

Kabelhylse av stål (Multipel) 65 x 65 og 95 x 95 x 250 mm for betongdekke med tykkelse ≥ 150 mm.

BETONGVEGG tykkelse \geq 100 mm.

Tabell I.3
Brannmotstandsklasse E 120/EI 45
 Multippel kabelgjennomføring

| Kabelhylse (mm) | Tykkelse GPG i plan med vegg (mm) | Bakdytt, type, densitet, tykkelse (mm) |
|-----------------|-----------------------------------|--|
| 65 x 65 x 250 | GPG 50 | Steinull 150 kg/m ³ , 50 |
| 95 x 95 x 250 | | |

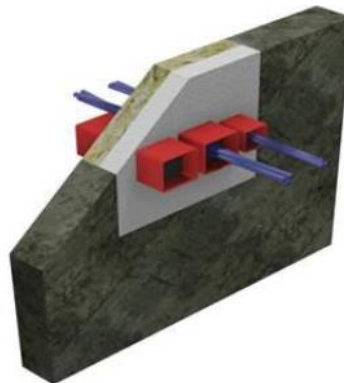
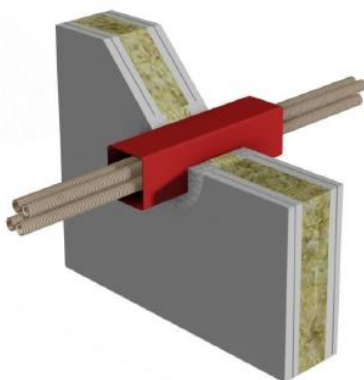


Fig. I.3
 Kabelhylse av stål (Multippel) 65 x 65 og 95 x 95 x 250 mm for betongvegg med tykkelse \geq 100 mm.

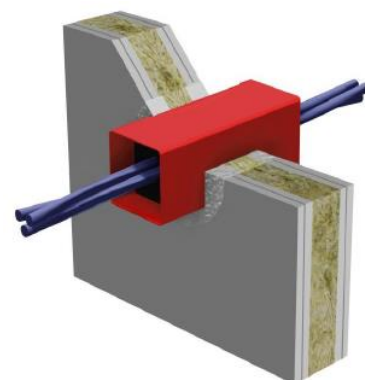
GIPSPLATE- OG BETONGVEGG tykkelse \geq 100 mm.

Tabell I.4
Brannmotstandsklasse E 120/EI 60
 Singel kabelgjennomføring

| Kabelhylse (mm) | Tykkelse GPG i plan med vegg (mm) | Bakdytt, type, densitet, tykkelse (mm) |
|-----------------|-----------------------------------|--|
| 65 x 65 x 250 | GPG 30 | Steinull 60 kg/m ³ , 40 |
| 95 x 95 x 250 | | |



Kabelhylse 65 x 65 x 250 mm. Tykkelse GPG 2 x 30 mm.



Kabelhylse 95 x 95 x 250 mm. Tykkelse GPG 2 x 30 mm.

Fig. I.4
 Kabelhylse av stål (singel) 65 x 65 og 95 x 95 x 250 mm for gipsplate- og betongvegg med tykkelse \geq 100 mm.

GIPSPLATE- OG BETONGVEGG tykkelse \geq 100 mm.

Tabell I.5
Brannmotstandsklasse E 120/EI 90
 Multippel kabelgjennomføring

| Kabelhylse (mm) | Tykkelse GPG i plan med vegg (mm) | Bakdytt, type, densitet, tykkelse (mm) |
|-----------------|-----------------------------------|--|
| 65 x 65 x 250 | GPG 40 | Steinull 150 kg/m ³ , 20 |
| 95 x 95 x 250 | | |

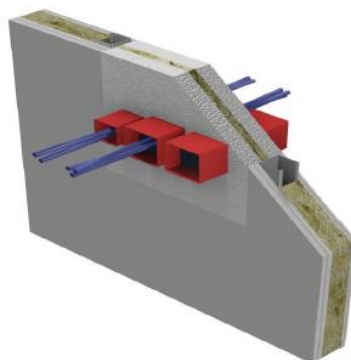


Fig. I.5
 Kabelhylse av stål (Multippel) 65 x 65 og 95 x 95 x 250 mm for gipsplate- og betongvegg med tykkelse \geq 100 mm. Tykkelse GPG 2 x 40 mm.

GIPSPLATE- OG BETONGVEGG tykkelse \geq 130 mm.

Tabell I.6
Brannmotstandsklasse E 240/EI 120
 Multippel kabelgjennomføring

| Kabelhylse (mm) | Tykkelse GPG i plan med vegg (mm) | Bakdytt, type, densitet, tykkelse (mm) |
|-----------------|-----------------------------------|--|
| 65 x 65 x 150 | GPG 40 | Steinull 150 kg/m ³ , 50 |
| 95 x 95 x 150 | | |

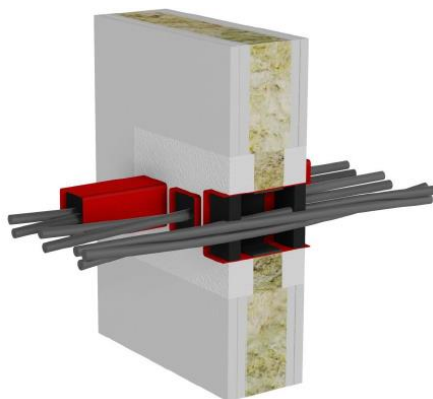


Fig. I.6
 Kabelhylse av stål (Multippel) 65 x 65 og 95 x 95 x 150 mm for gipsplate- og betongvegg med tykkelse \geq 130 mm. Tykkelse GPG 2 x 40 mm.

GIPSPLATE- OG BETONGVEGG tykkelse \geq 130 mm.

Tabell I.7

Brannmotstandsklasse E 240/EI 120

Multipel kabelgjennomføring

| Kabelhylse (mm) | Tykkelse GPG i plan med vegg (mm) | Bakdytt, type, densitet, tykkelse (mm) |
|-----------------|-----------------------------------|--|
| 65 x 65 x 400 | GPG 40 | Steinull 150 kg/m ³ , 50 |
| 95 x 95 x 400 | | |

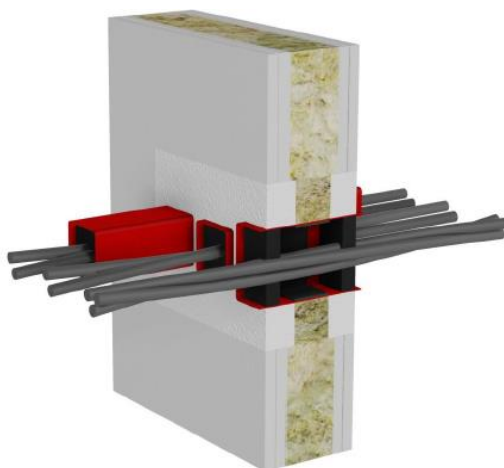


Fig. I.7

Kabelhylse av stål (Multipel) 65 x 65 og 95 x 95 x 400 mm for gipsplate- og betongvegg med tykkelse \geq 130 mm. Tykkelse GPG 2 x 40 mm.

II. FIRESAFE KABELHYLSER SIRKULÆRE AV STÅL

BETONGDEKKE tykkelse ≥ 150 mm.

Tabell II.1

Brannmotstandsklasse E 240/EI 240

Singel kabelgjennomføring

| Kabelhylse (mm) | Bredde x dybde FIRESAFE Akryl fugemasse fra begge sider (mm) | Bakdytt, type, densitet, tykkelse (mm) |
|-----------------|--|--|
| Ø32 – Ø52 – Ø76 | 5 x 30 | Med eller uten bakdytt |



Fig.II.1

Kabelhylse av stål (singel) Ø32 – Ø52 – Ø76 mm for betongdekke med tykkelse ≥ 150 mm. FIRESAFE Akryl 5 x 30 mm på begge sider.

BETONGDEKKE tykkelse ≥ 150 mm.

Tabell II.2

Brannmotstandsklasse E 120/EI 120

Multippel kabelgjennomføring

| Kabelhylse (mm) | Tykkelse GPG i plan med overkant dekke (mm) | Bakdytt, type, densitet, tykkelse (mm) |
|-----------------|--|--|
| Ø32 - Ø52 - Ø76 | GPG 100 | Steinull 100 kg/m ³ , 50 mm |

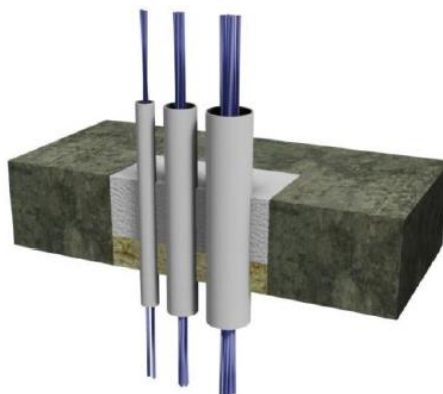


Fig.II.2

Kabelhylse av stål (Multippel) Ø32 – Ø52 – Ø76 mm i betongdekke med tykkelse ≥ 150 mm. Tykkelse GPG 100 mm.

BETONGVEGG tykkelse ≥ 100 mm.

Tabell II.3

Brannmotstandsklasse E 120/EI 60

Multipel kabelgjennomføring

| Kabelhylse (mm) | Tykkelse GPG i plan med overkant dekke (mm) | Bakdytt, type, densitet, tykkelse (mm) |
|------------------|---|--|
| Ø 32 - Ø52 - Ø76 | GPG 50 | Steinull 150 kg/m ³ , 50 mm |

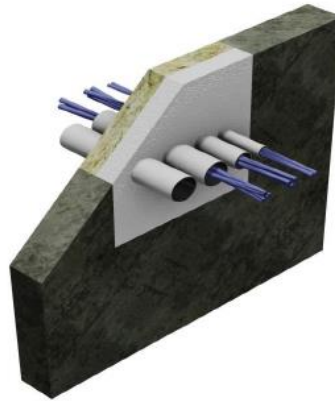


Fig.II.3

Kabelhylse av stål (Multipel) Ø32 – Ø52 – Ø76 mm betongvegg med tykkelse ≥ 100 mm. Tykkelse GPG 50 mm.

GIPSPLATE- OG BETONGVEGG tykkelse ≥ 130 mm.

Tabell II.4

Brannmotstandsklasse E 240/EI 180

Singel kabelgjennomføring

| Kabelhylse (mm) | Bredde x dybde FIRESAFE Akryl fugemasse fra begge sider (mm) | Bakdytt, type, densitet, tykkelse (mm) |
|-----------------|--|--|
| Ø 32 | 5 x 30 | Med eller uten bakdytt |

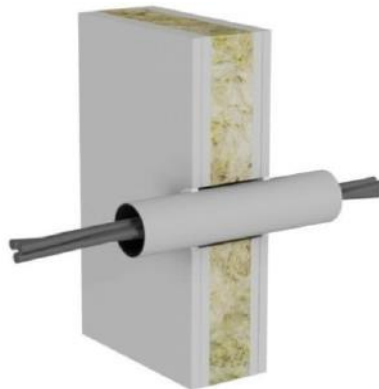


Fig.II.4

Kabelhylse av stål (singel) Ø32 mm i gipsplate- og betongvegg med tykkelse ≥ 130 mm. Tykkelse FIRESAFE Akryl 5 x 30 mm på begge sider.

GIPSPLATE- OG BETONGVEGG tykkelse \geq 130 mm.

Tabell II.5
Brannmotstandsklasse E 240/EI 120
 Singel kabelgjennomføring

| Kabelhylse (mm) | Bredde x dybde FIRESAFE Akryl fugemasse fra begge sider (mm) | Bakdytt, type, densitet, tykkelse (mm) |
|-----------------|--|--|
| Ø 52 - Ø76 | 5 x 30 | Med eller uten bakdytt |

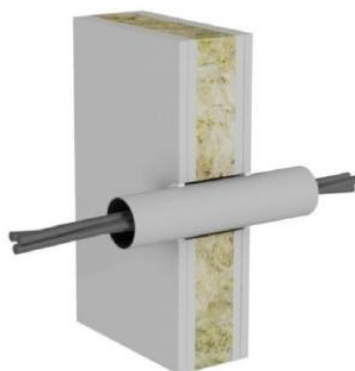


Fig.II.5
 Kabelhylse av stål (Singel) Ø52 – Ø76 mm i gipsplate- og betongvegg med tykkelse \geq 100 mm. Tykkelse FIRESAFE Akryl 5 x 30 mm på begge sider

GIPSPLATE- OG BETONGVEGG tykkelse \geq 100 mm.

Tabell II.6
Brannmotstandsklasse E 120/EI 120
 Multippel kabelgjennomføring

| Kabelhylse (mm) | Bredde x dybde FIRESAFE Akryl fugemasse fra begge sider (mm) | Bakdytt, type, densitet, tykkelse (mm) |
|-----------------|--|--|
| Ø32 – Ø52 – Ø76 | GPG 40 | Steinull 150 kg/m ³ , 20 |

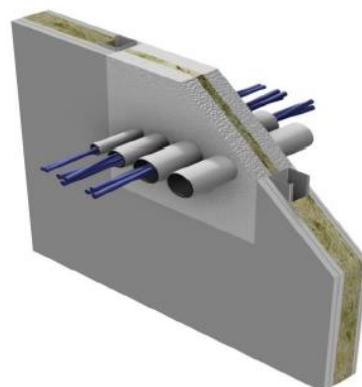


Fig.II.6
 Kabelhylse av stål (Multippel) Ø32–Ø52–Ø76 mm i gipsplate- og betongvegg med tykkelse \geq 100 mm. Tykkelse GPG 2 x 40 mm.

GIPSPLATE- OG BETONGVEGG tykkelse \geq 100 mm.

Tabell II.7

Brannmotstandsklasse E 120/EI 90

Singel kabelgjennomføring

| Kabelhylse (mm) | Tykkelse GPG i plan med overkant dekke (mm) | Bakdytt, type, densitet, tykkelse (mm) |
|--------------------|---|--|
| Ø32 - Ø52 - Ø76 mm | GPG 30 | Steinull 60 kg/m ³ , 40 |



Fig. II.7

Kabelhylse av stål (Singel) Ø32 – Ø52 – Ø76 mm for gipsplate- og betongvegg med tykkelse \geq 100 mm. Tykkelse GPG 2x30 mm.

III. FIRESAFE KL-RESERVE PVC KABELHYLSER

BETONGDEKKE tykkelse ≥ 150 mm.

Tabell III.1

Brannmotstandsklasse E 180/EI 180

Multipel kabelgjennomføring

| KL - reserve (mm) | Tykkelse GPG i plan med overkant dekke (mm) | Se detalj i figur: |
|-------------------|---|-----------------------------|
| Ø32 - Ø50 | GPG 130 | se Fig. III.1 ¹⁾ |

¹⁾ Ved branntetting med GPG installeres KL- reserve i tettingen nøyaktig slik det varmeekspanderende laminatet utvendig på KL- reserve blir installert nøyaktig i flukt med branntettingen på hver side av dekke.

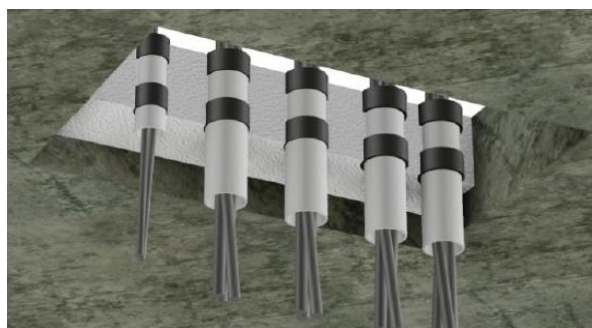


Fig. III.1

Kabelhylse av plast, KL- reserve (Multipel) Ø32 - Ø50 mm betongdekke med tykkelse ≥ 150 mm. Tykkelse GPG 130 mm.

GIPSPLATE- OG BETONGVEGG tykkelse ≥ 130 mm.

Tabell III.2

Brannmotstandsklasse E 240/EI 240

Multipel kabelgjennomføring

| KL - reserve (mm) | Tykkelse GPG i plan med overkant dekke (mm) | Bakdytt, type, densitet, tykkelse (mm) | Se detalj i figur: |
|-------------------|---|--|--------------------------|
| Ø 32 | GPG 40 | Steinull 150 kg/m ³ , 50 mm | Fig. III.2 ¹⁾ |

¹⁾ Det forskales i utsparing med 50 mm steinull, densitet 150kg/m³. Forskaling tilpasses utsparingen nøy.

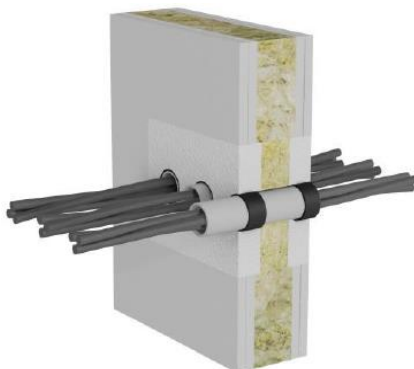


Fig. III.2

Kabelhylse av plast, KL- reserve (Multipel) Ø32 mm i gipsplate- og betongvegg med tykkelse ≥ 130 mm. Tykkelse GPG 2 x 40 mm.

GIPSPLATE- OG BETONGVEGG tykkelse \geq 130 mm.

Tabell III.3

Brannmotstandsklasse E 240/EI 120

Multipel kabelgjennomføring

| KL - reserve (mm) | Tykkelse GPG i plan med overkant dekke (mm) | Bakdytt, type, densitet, tykkelse (mm) | Se detalj i figur: |
|-------------------|---|--|--------------------------|
| Ø 50 | GPG 40 | Steinull 150 kg/m ³ , 50 mm | Fig. III.3 ¹⁾ |

¹⁾ Det forskales i utsparing med 50 mm steinull, densitet 150kg/m³. Forskaling tilpasses utsparingen nøye.

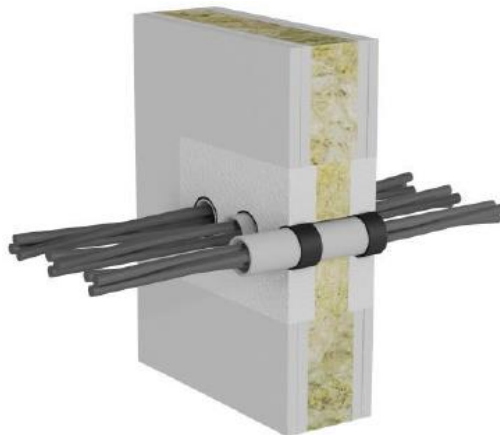


Fig. III.3

Kabelhylse av plast, KL- reserve (Multipel) Ø50 mm i gipsplate- og betongvegg med tykkelse \geq 130 mm.

VEGG AV KLT tykkelse \geq 100 mm.

| Tabell 1: Vegg av KLT \geq 100 mm. | | |
|---|----------------------|-------------------|
| KL- reserve (PVC kabelhylse) (d). | Brannmotstandsklasse | Se detalj, figur: |
| FIRESAFE KL- reserve PVC kabelhylse \varnothing 32 mm. Maks Kabel (d) \leq \varnothing 21 mm. Åpning i vegg d: \varnothing 42 - 50 mm. Tosidig røyttetting med FIRESAFE FT Acrylic. | E 90 – EI 90 | Figur 1 |
| FIRESAFE KL- reserve PVC kabelhylse \varnothing 50 mm. Maks kabel (d) \leq 2 stk \varnothing 21 mm. Åpning i vegg d: \varnothing 60 - 64 mm. Tosidig røyttetting med FIRESAFE FT Acrylic. | E 90 – EI 90 | |

Installasjon, figur 1

- Det borres hull i KLT vegg tilpasset diameter KL- reserve inklusive plass til røyk og branntetting med FIRESAFE FT Acrylic.
- Ved installasjon av flere KL - reserve må avstand mellom de enkelte kabelhylsene være minimum 15 mm.
- Rusk og støv i åpningen fjernes.
- Sugende materialer fuktes med vann eller primer.
- Åpning mellom KLT vegg og KL-reserve tettes for røyk og brann med FIRESAFE FT Acrylic.

Note: Påfør rundt KL- reserve FIRESAFE FT Acrylic som røyk tetting på begge sider av vegg. Fugebredde 3-5 mm.



DEKKE AV KLT tykkelse ≥ 140 mm.

| Tabell 2: Dekke av KLT ≥ 140 mm. | | |
|---|----------------------|-------------------|
| KL- reserve (PVC kabelhylse) (d). | Brannmotstandsklasse | Se detalj, figur: |
| FIRESAFE KL- reserve PVC kabelhylse $\varnothing 32$ mm. Maks Kabel (d) $\leq \varnothing 21$ mm. Åpning i vegg d: $\varnothing 42 - 50$ mm. Tosidig røyttetting med FIRESAFE FT Acrylic. | E 90 – EI 90 | Figur 2 |
| FIRESAFE KL- reserve PVC kabelhylse $\varnothing 50$ mm. Maks kabel (d) ≤ 2 stk $\varnothing 21$ mm. Åpning i vegg d: $\varnothing 60 - 64$ mm. Tosidig røyttetting med FIRESAFE FT Acrylic. | E 90 – EI 90 | |

Installasjon, figur 2

- Det borres hull i KLT dekke tilpasset diameter på KL- reserve inklusive plass til røyk og branntetting med FIRESAFE FT Acrylic.
- Ved installasjon av flere KL - reserve må avstand mellom de enkelte kabelhylsene være minimum 15 mm.
- Rusk og støv i åpningen fjernes.
- Sugende materialer fuktes med vann eller primer.
- Åpning mellom KLT dekke og KL-reserve tettes for røyk med FIRESAFE FT Acrylic.



Note: Påfør rundt KL- reserve FIRESAFE FT Acrylic som røyk tetting på begge sider av dekke. Fugebredde 3-5 mm.



Verification

Transaction 09222115557480127569

Document

RISEFR 030-0307Rev1

Main document

15 pages

Initiated on 2022-10-26 12:34:33 CEST (+0200) by Per Arne Hansen (PAH)

Finalised on 2022-10-26 12:40:17 CEST (+0200)

Signing parties

Per Arne Hansen (PAH)

per.arne.hansen@risefr.no



Signed 2022-10-26 12:35:32 CEST (+0200)

Asbjørn Østnor (AØ)

asbjorn.ostnor@risefr.no

+4795287901



Signed 2022-10-26 12:40:17 CEST (+0200)

This verification was issued by Scrive. Information in italics has been safely verified by Scrive. For more information/evidence about this document see the concealed attachments. Use a PDF-reader such as Adobe Reader that can show concealed attachments to view the attachments. Please observe that if the document is printed, the integrity of such printed copy cannot be verified as per the below and that a basic print-out lacks the contents of the concealed attachments. The digital signature (electronic seal) ensures that the integrity of this document, including the concealed attachments, can be proven mathematically and independently of Scrive. For your convenience Scrive also provides a service that enables you to automatically verify the document's integrity at: <https://scrive.com/verify>

