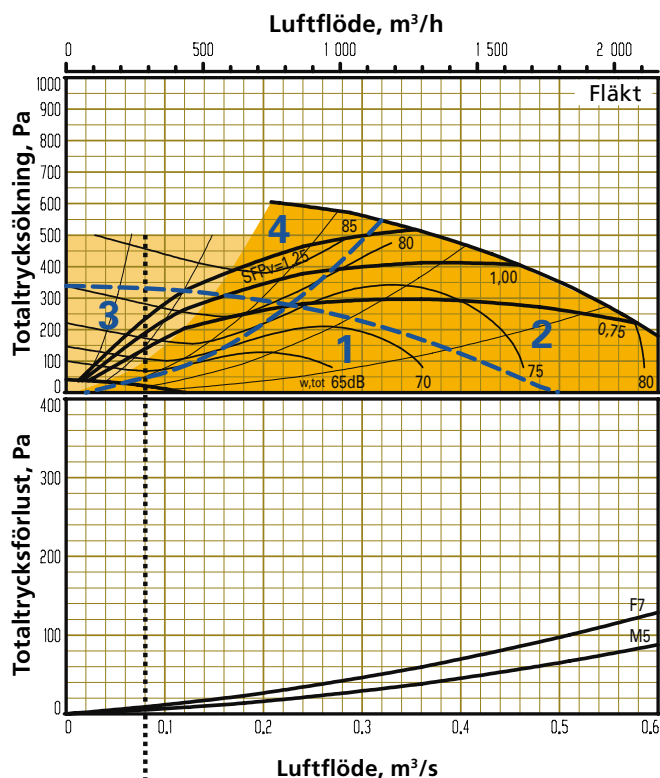


Dimensionering, installation, mått och vikt

GOLD SD, storlek 004



Undre gräns för luftflödet vid luftflödesreglering.

Aggregatet motsvarar krav enligt Ecodesign 2016/2018.

- Rekommenderat arbetsområde för dimensionering.
- Tillåtet driftsområde vid nedreglering. Undre gräns för luftflödet vid luftflödesreglering, se svart streckad linje i diagram. Vid tryckreglering kan luftflödet regleras till noll, det förutsätter dock ett visst statiskt kanaltryckfall (ca 50 Pa).

Min- och maxflöden

Angivna flöden avser vad som är möjligt att ställa in i handterminalen. Praktiskt användbara flödesgränser avgörs av externt tryckfall.

Storlek	Minflöde (vid luftflödesreglering)		Maxflöde	
	m ³ /h	m ³ /s	m ³ /h	m ³ /s
004	290	0,08	2160	0,60

Korrektionsfaktorer K_{OK}, dB

Ljudväg	Område i diagram	Oktavband, nr/medelfrekvens, Hz							
		1	2	3	4	5	6	7	8
		63	125	250	500	1000	2000	4000	8000
Till utlopps-kanal	1	-1	-6	-6	-8	-7	-7	-12	-15
	2	-1	-5	-8	-8	-7	-9	-13	-16
	3	-1	-2	-6	-15	-14	-16	-22	-25
	4	-2	-3	-5	-13	-13	-14	-20	-25
Till inlopps-kanal*	1	-2	-5	-4	-11	-16	-13	-12	-10
	2	-3	-6	-9	-7	-14	-11	-11	-11
	3	-2	0	-6	-16	-20	-19	-18	-16
	4	-3	-1	-4	-11	-19	-16	-16	-16
Till aggregatets omgivning	1	-12	-20	-29	-29	-40	-40	-46	-46
	2	-12	-19	-31	-29	-40	-42	-47	-47
	3	-12	-16	-29	-36	-47	-49	-56	-56
	4	-13	-17	-28	-34	-46	-47	-54	-56

* Insättningsdämpning för filter är ej inkluderad.

Dimensionering, installation, mått och vikt

GOLD SD, storlek 004

Leverans och intransport

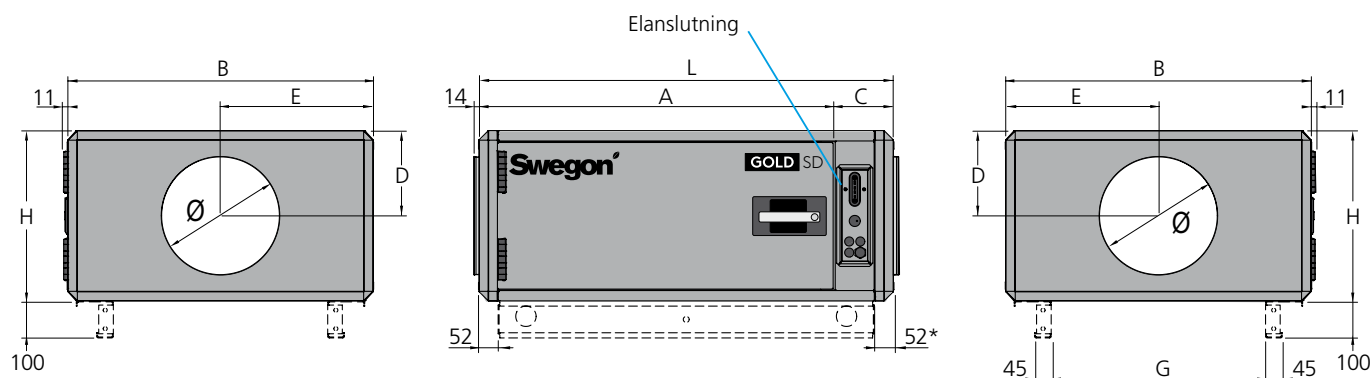
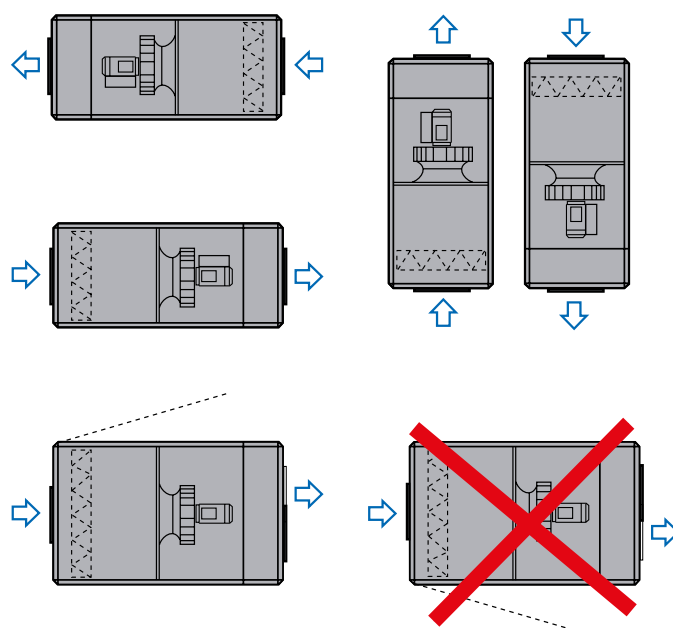
GOLD SD 004 tillverkas i en variant där samtliga detaljer sitter på sin givna fysiska plats i aggregatet.

GOLD SD kan användas som till- eller frånluftsaggregat. Om både till- och frånluftsaggregat används i en anläggning, är tillluftsaggregatet försett med styrenhet, men inte frånluftsaggregatet. För att kunna styra båda aggregaten sammankopplas de med en kommunikationskabel.

Filterhållare finns för pleatfilter. Filtersats med pleatfilter, tryckgivare, slang och kommunikationskabel finns som tillval.

Aggregatet kan placeras på högkant eller vändas upp och ned. Aggregatet kan även placeras med inspektionsdörr uppåt, men ej nedåt. Vid horisontellt montage kan placering ske utomhus med hjälp av tillbehören tak, intagsdel och avluftshuv.

Monterad bottenbalk kan erhållas som tillval, löst levererat stativ som tillbehör.



Bottenbalk är tillval.

* Vid kanaltillbehör i isolerat hölje levereras aggregatet utan anslutningsgavel. Aggregatet kan även levereras med full face anslutningsgavel (tillbehör).

Storlek	L	B	H	A	C	D	E	G	Ø	Vikt, kg
004	1120	825	460	956	163	230	412,5	579	315	97-118

Inspektionsutrymme

900 mm fritt utrymme bör lämnas framför aggregatet.

Elanslutning

1-fas, 3-ledare, 230 V -10/+15%, 50 Hz, 10 A

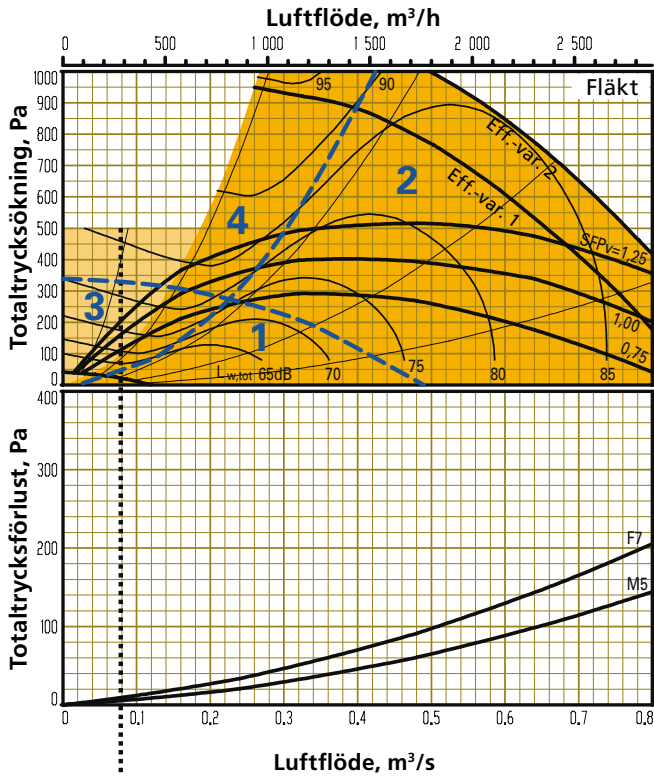
Märkdata per fläkt

Motoraxeffekt 0,8 kW (0,41 kW)*,
motorstyrning 1 x 230 V, 50 Hz

*Motorstyrningen begränsar uttagets effekt till angivet värde.

Dimensionering, installation, mått och vikt

GOLD SD, storlek 005



Undre gräns för luftflödet vid luftflödesreglering.

Aggregat, med effektvariant 2, motsvarar krav enligt Ecodesign 2016/2018 om medelvärde av tillufts- och frånluftsflöde ej överstiger 0,54 m³/s (2016) resp. 0,5 m³/s (2018).

- Rekommenderat arbetsområde för dimensionering.
- Tillåtet driftsområde vid nedreglering. Undre gräns för luftflödet vid luftflödesreglering, se svart streckad linje i diagram. Vid tryckreglering kan luftflödet regleras till noll, det förutsätter dock ett visst statiskt kanaltryckfall (ca 50 Pa).

Min- och maxflöden

Angivna flöden avser vad som är möjligt att ställa in i handterminalen. Praktiskt användbara flödesgränser avgörs av externt tryckfall.

Storlek	Minflöde (vid luftflödesreglering)		Maxflöde	
	m³/h	m³/s	m³/h	m³/s
005	290	0,08	2880	0,80

Korrektionsfaktorer K_{OK}, dB

Ljudväg	Område i diagram	Oktavband, nr/medelfrekvens, Hz							
		1 63	2 125	3 250	4 500	5 1000	6 2000	7 4000	8 8000
Till utlopps-kanal	1	-1	-6	-6	-8	-7	-7	-12	-15
	2	-1	-5	-8	-8	-7	-9	-13	-16
	3	-1	-2	-6	-15	-14	-16	-22	-25
	4	-2	-3	-5	-13	-13	-14	-20	-25
Till inlopps-kanal*	1	-2	-5	-4	-11	-16	-13	-12	-10
	2	-3	-6	-9	-7	-14	-11	-11	-11
	3	-2	0	-6	-16	-20	-19	-18	-16
	4	-3	-1	-4	-11	-19	-16	-16	-16
Till aggregatets omgivning	1	-12	-20	-29	-29	-40	-40	-46	-46
	2	-12	-19	-31	-29	-40	-42	-47	-47
	3	-12	-16	-29	-36	-47	-49	-56	-56
	4	-13	-17	-28	-34	-46	-47	-54	-56

* Insättningsdämpning för filter är ej inkluderad.

Dimensionering, installation, mått och vikt

GOLD SD, storlek 005

Leverans och intransport

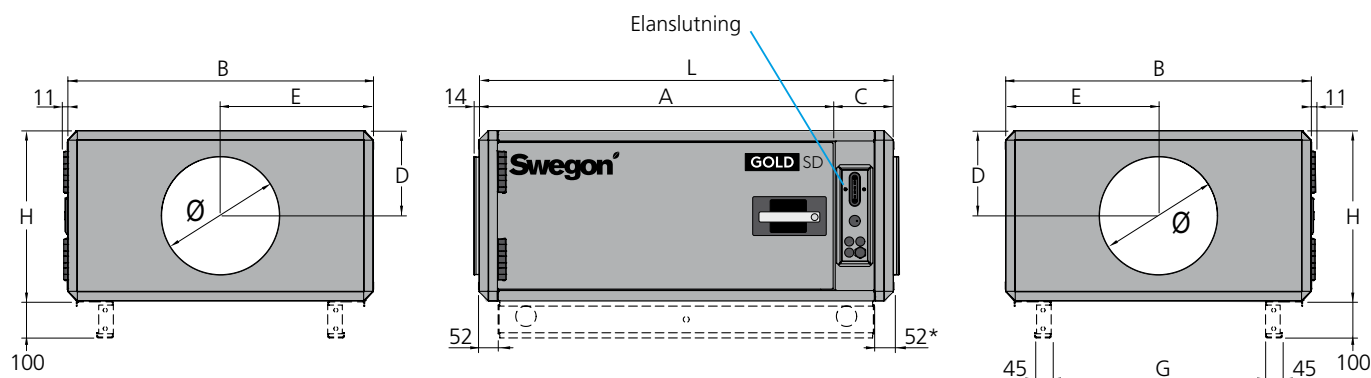
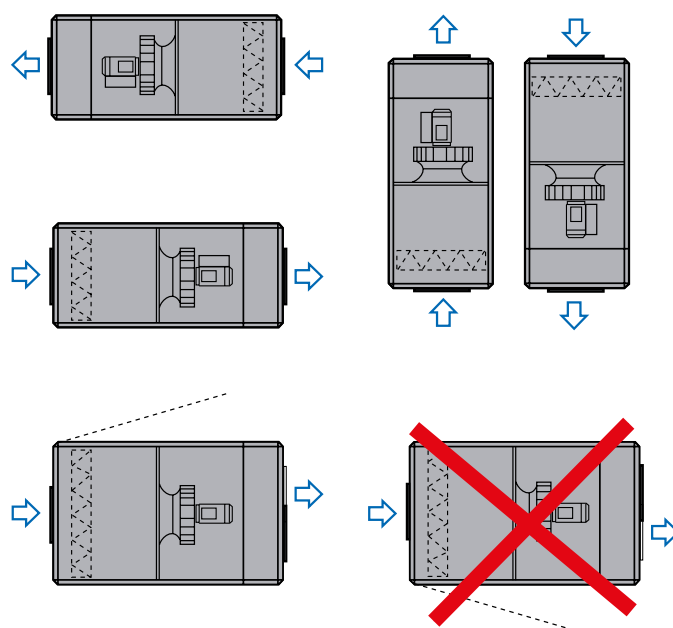
GOLD SD 005 tillverkas i en variant där samtliga detaljer sitter på sin givna fysiska plats i aggregat.

GOLD SD kan användas som till- eller frånluftsaggregat. Om både till- och frånluftsaggregat används i en anläggning, är tilluftsaggregatet försett med styrenhet, men inte frånluftsaggregatet. För att kunna styra båda aggregaten sammankopplas de med en kommunikationskabel.

Filterhållare finns för pleatfilter. Filtersats med pleatfilter, tryckgivare, slang och kommunikationskabel finns som tillval.

Aggregatet kan placeras på högkant eller vändas upp och ned. Aggregatet kan även placeras med inspektionsdörr uppåt, men ej nedåt. Vid horisontellt montage kan placering ske utomhus med hjälp av tillbehören tak, intagsdel och avluftshuv.

Monterad bottenbalk kan erhållas som tillval, löst levererat stativ som tillbehör.



Bottenbalk är tillval.

* Vid kanaltillbehör i isolerat hölje levereras aggregatet utan anslutningsgavel. Aggregatet kan även levereras med full face anslutningsgavel (tillbehör).

Storlek	L	B	H	A	C	D	E	G	Ø	Vikt, kg
005	1120	825	460	956	163	230	412,5	579	315	97-118

Inspektionsutrymme

900 mm fritt utrymme bör lämnas framför aggregatet.

Elanslutning

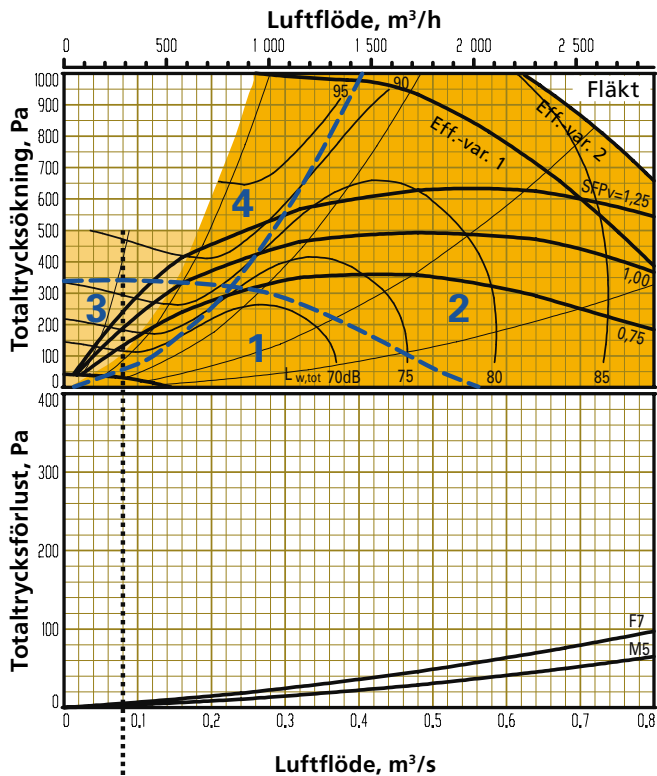
1-fas, 3-ledare, 230 V -10/+15%, 50 Hz, 10 A

Märkdata per fläkt

Motoraxeleffekt 0,8 kW alt. 1,15 kW,
motorstyrning 1 x 230 V, 50 Hz

Dimensionering, installation, mått och vikt

GOLD SD, storlek 007



Undre gräns för luftflödet vid luftflödesreglering.

Aggregatet motsvarar krav enligt Ecodesign 2016/2018.

- Rekommenderat arbetsområde för dimensionering.
- Tillåtet driftsområde vid nedreglering. Undre gräns för luftflödet vid luftflödesreglering, se svart streckad linje i diagram. Vid tryckreglering kan luftflödet regleras till noll, det förutsätter dock ett visst statiskt kanaltryckfall (ca 50 Pa).

Min- och maxflöden

Angivna flöden avser vad som är möjligt att ställa in i handterminalen. Praktiskt användbara flödesgränser avgörs av externt tryckfall.

Storlek	Minflöde (vid luftflödesreglering)		Maxflöde	
	m ³ /h	m ³ /s	m ³ /h	m ³ /s
007	290	0,08	2880	0,8

Korrektionsfaktorer K_{OK}, dB

Ljudväg	Område i diagram	Oktavband, nr/medelfrekvens, Hz							
		1	2	3	4	5	6	7	8
		63	125	250	500	1000	2000	4000	8000
Till utloppskanal	1	-1	-6	-6	-8	-7	-7	-12	-15
	2	-1	-5	-8	-8	-7	-9	-13	-16
	3	-1	-2	-6	-15	-14	-16	-22	-25
	4	-2	-3	-5	-13	-13	-14	-20	-25
Till inloppskanal*	1	-2	-5	-4	-11	-16	-13	-12	-10
	2	-3	-6	-9	-7	-14	-11	-11	-11
	3	-2	0	-6	-16	-20	-19	-18	-16
	4	-3	-1	-4	-11	-19	-16	-16	-16
Till aggregatets omgivning	1	-12	-20	-29	-29	-40	-40	-46	-46
	2	-12	-19	-31	-29	-40	-42	-47	-47
	3	-12	-16	-29	-36	-47	-49	-56	-56
	4	-13	-17	-28	-34	-46	-47	-54	-56

* Insättningsdämpning för filter är ej inkluderad.

Dimensionering, installation, mått och vikt

GOLD SD, storlek 007

Leverans och intransport

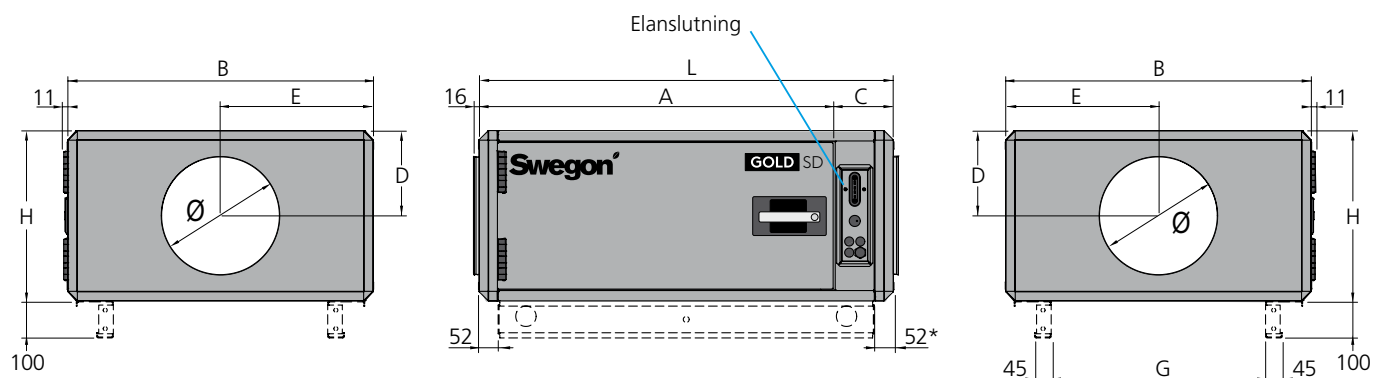
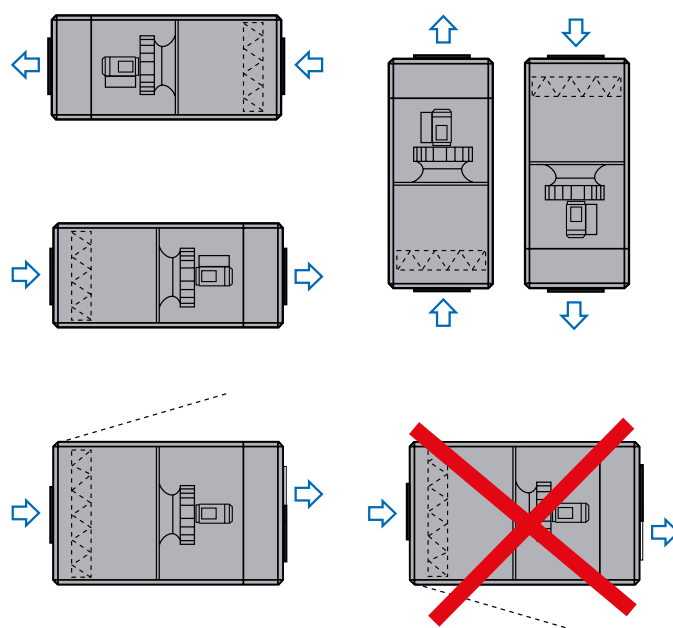
GOLD SD 007 tillverkas i en variant där samtliga detaljer sitter på sin givna fysiska plats i aggregatet.

GOLD SD kan användas som till- eller frånluftsaggregat. Om både till- och frånluftsaggregat används i en anläggning, är tilluftsaggregatet försett med styrenhet, men inte frånluftsaggregatet. För att kunna styra båda aggregaten sammankopplas de med en kommunikationskabel.

Filterhållare finns för pleatfilter. Filtersats med pleatfilter, tryckgivare, slang och kommunikationskabel finns som tillval.

Aggregatet kan placeras på högkant eller vändas upp och ned. Aggregatet kan även placeras med inspektionsdörr uppåt, men ej nedåt. Vid horisontellt montage kan placering ske utomhus med hjälp av tillbehören tak, intagsdel och avluftshuv.

Monterad bottenbalk kan erhållas som tillval, löst levererat stativ som tillbehör.



Bottenbalk är tillval.

* Vid kanaltillbehör i isolerat hölje levereras aggregatet utan anslutningsgavel. Aggregatet kan även levereras med full face anslutningsgavel (tillbehör).

Storlek	L	B	H	A	C	D	E	G	Ø	Vikt, kg
007	1214	995	542,5	1051	163	271	497,5	749	400	115-145

Inspektionsutrymme

1000 mm fritt utrymme bör lämnas framför aggregatet.

Elanslutning

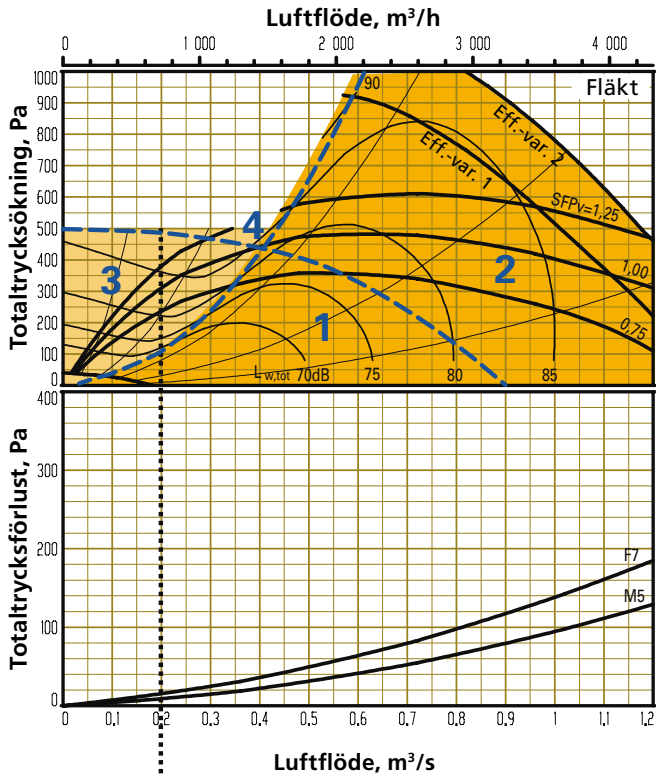
1-fas, 3-ledare, 230 V -10/+15%, 50 Hz, 10 A

Märkdata per fläkt

Motoraxeleffekt 0,8 kW alt. 1,15 kW,
motorstyrning 1 x 230 V, 50 Hz

Dimensionering, installation, mått och vikt

GOLD SD, storlek 008



Undre gräns för luftflödet vid luftflödesreglering.

Aggregat, med effektvariant 2 motsvarar krav enligt Ecodesign 2016/2018 om medelvärde av tillufts- och frånluftsflöde ej överstiger 0,985 m³/s (2016) resp. 0,93 m³/s (2018).

- Rekommenderat arbetsområde för dimensionering.
- Tillåtet driftsområde vid nedreglering. Undre gräns för luftflödet vid luftflödesreglering, se svart streckad linje i diagram. Vid tryckreglering kan luftflödet regleras till noll, det förutsätter dock ett visst statiskt kanaltryckfall (ca 50 Pa).

Min- och maxflöden

Angivna flöden avser vad som är möjligt att ställa in i handterminalen. Praktiskt användbara flödesgränser avgörs av externt tryckfall.

Storlek	Minflöde (vid luftflödesreglering)		Maxflöde	
	m³/h	m³/s	m³/h	m³/s
008	720	0,20	4320	1,20

Korrektionsfaktorer K_{OK} , dB

Ljudväg	Område i diagram	Oktavband, nr/medelfrekvens, Hz							
		1	2	3	4	5	6	7	8
		63	125	250	500	1000	2000	4000	8000
Till utloppskanal	1	-1	-6	-6	-8	-7	-7	-12	-15
	2	-1	-5	-8	-8	-7	-9	-13	-16
	3	-1	-2	-6	-15	-14	-16	-22	-25
	4	-2	-3	-5	-13	-13	-14	-20	-25
Till inloppskanal*	1	-2	-5	-4	-11	-16	-13	-12	-10
	2	-3	-6	-9	-7	-14	-11	-11	-11
	3	-2	0	-6	-16	-20	-19	-18	-16
	4	-3	-1	-4	-11	-19	-16	-16	-16
Till aggregatets omgivning	1	-12	-20	-29	-29	-40	-40	-46	-46
	2	-12	-19	-31	-29	-40	-42	-47	-47
	3	-12	-16	-29	-36	-47	-49	-56	-56
	4	-13	-17	-28	-34	-46	-47	-54	-56

* Insättningsdämpning för filter är ej inkluderad.

Dimensionering, installation, mått och vikt

GOLD SD, storlek 008

Leverans och intransport

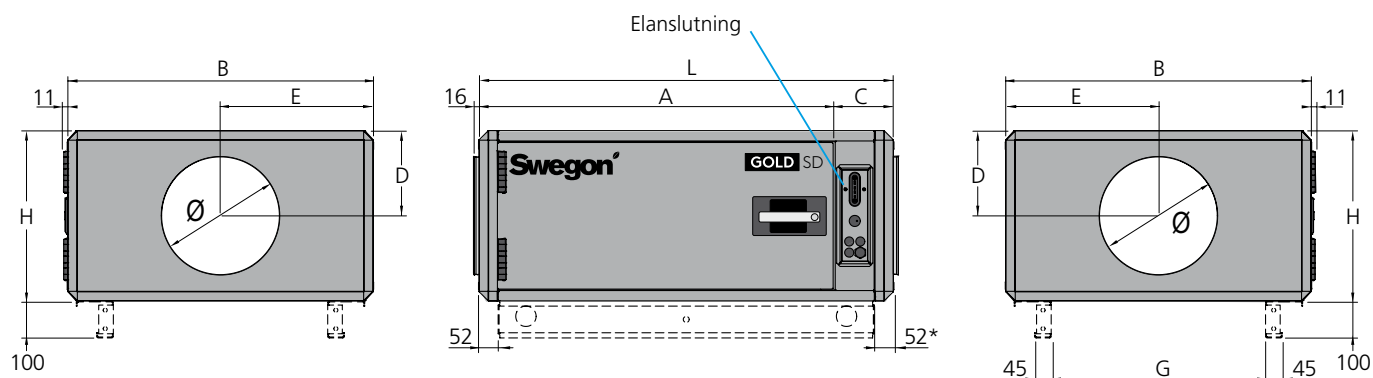
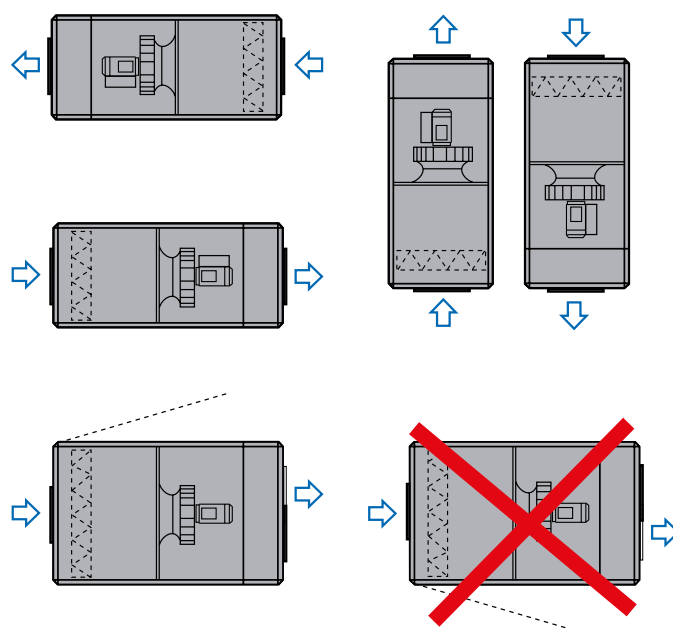
GOLD SD 008 tillverkas i en variant där samtliga detaljer sitter på sin givna fysiska plats i aggregat.

GOLD SD kan användas som till- eller frånluftsaggregat. Om både till- och frånluftsaggregat används i en anläggning, är tillluftsaggregatet försett med styrenhet, men inte frånluftsaggregatet. För att kunna styra båda aggregaten sammankopplas de med en kommunikationskabel.

Filterhållare finns för pleatfilter. Filtersats med pleatfilter, tryckgivare, slang och kommunikationskabel finns som tillval.

Aggregatet kan placeras på högkant eller vändas upp och ned. Aggregatet kan även placeras med inspektionsdörr uppåt, men ej nedåt. Vid horisontellt montage kan placering ske utomhus med hjälp av tillbehören tak, intagsdel och avluftshuv.

Monterad bottenbalk kan erhållas som tillval, löst levererat stativ som tillbehör.



Bottenbalk är tillval.

* Vid kanaltillbehör i isolerat hölje levereras aggregatet utan anslutningsgavel. Aggregatet kan även levereras med full face anslutningsgavel (tillbehör).

Storlek	L	B	H	A	C	D	E	G	Ø	Vikt, kg
008	1214	995	542,5	1051	163	271	497,5	749	400	122-149

Inspektionsutrymme

1000 mm fritt utrymme bör lämnas framför aggregatet.

Elanslutning

Effektvariant 1:

1-fas, 3-ledare, 230 V -10/+15%, 50 Hz, 10 A

Effektvariant 2:

3-fas, 5-ledare, 400 V -10/+15%, 50 Hz, 10 A

Märkdata per fläkt

Effektvariant 1:

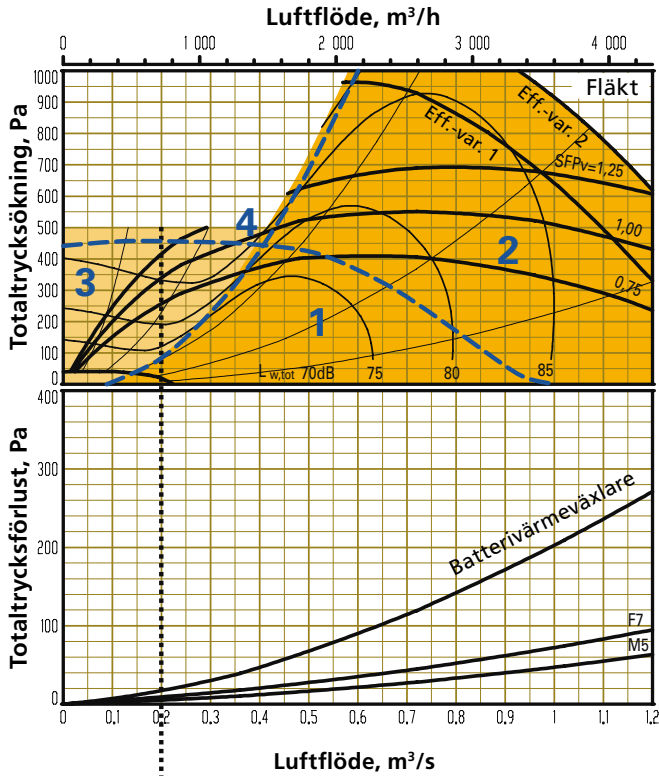
Motoraxeleffekt 1,15 kW, motorstyrning 1 x 230 V, 50 Hz

Effektvariant 2:

Motoraxeleffekt 1,6 kW, motorstyrning 3 x 400 V, 50 Hz

Dimensionering, installation, mått och vikt

GOLD SD, storlek 011



Undre gräns för luftflödet vid luftflödesreglering.

Aggregatet motsvarar krav enligt Ecodesign 2016/2018.

- Rekommenderat arbetsområde för dimensionering.
- Tillåtet driftsområde vid nedreglering. Undre gräns för luftflödet vid luftflödesreglering, se svart streckad linje i diagram. Vid tryckreglering kan luftflödet regleras till noll, det förutsätter dock ett visst statiskt kanaltryckfall (ca 50 Pa).

Min- och maxflöden

Angivna flöden avser vad som är möjligt att ställa in i handterminalen. Praktiskt användbara flödesgränser avgörs av externt tryckfall.

Storlek	Minflöde (vid luftflödesreglering)		Maxflöde	
	m ³ /h	m ³ /s	m ³ /h	m ³ /s
011	720	0,20	4320	1,20

Korrektionsfaktorer K_{OK}, dB

Ljudväg	Område i diagram	Oktavband, nr/medelfrekvens, Hz							
		1 63	2 125	3 250	4 500	5 1000	6 2000	7 4000	8 8000
Till utloppskanal	1	-1	-6	-6	-8	-7	-7	-12	-15
	2	-1	-5	-8	-8	-7	-9	-13	-16
	3	-1	-2	-6	-15	-14	-16	-22	-25
	4	-2	-3	-5	-13	-13	-14	-20	-25
Till inloppskanal*	1	-2	-5	-4	-11	-16	-13	-12	-10
	2	-3	-6	-9	-7	-14	-11	-11	-11
	3	-2	0	-6	-16	-20	-19	-18	-16
	4	-3	-1	-4	-11	-19	-16	-16	-16
Till aggregatets omgivning	1	-12	-20	-29	-29	-40	-40	-46	-46
	2	-12	-19	-31	-29	-40	-42	-47	-47
	3	-12	-16	-29	-36	-47	-49	-56	-56
	4	-13	-17	-28	-34	-46	-47	-54	-56

* Insättningsdämpning för filter och batterivärmeväxlare är ej inkluderad.

Dimensionering, installation, mått och vikt

GOLD SD, storlek 011

Leverans och intransport

GOLD SD 011 kan erhållas i höger- eller vänsterutförande, som endast fläktedel eller som fläktedel och batterivärmeväxlardel.

Aggregatet kan levereras som en enhet eller uppdelat i fläktedel och batterivärmeväxlardel.

Aggregatdelar sammanfogas/delas med bult. El- och styrkablage mellan aggregatdelar har snabbkoppling.

GOLD SD kan användas som till- eller frånluftsaggregat. Om både till- och frånluftsaggregat används i en anläggning, är tilluftsaggregatet försett med styrenhet, men inte frånluftsaggregatet. För att kunna styra båda aggregaten sammankopplas de med en kommunikationskabel.

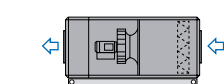
I fläktdelen finns filterhållare för pleatfilter. Filtersats med pleatfilter, tryckgivare, slang och kommunikationskabel finns som tillval.

Aggregat/aggregatdelar levereras på träbalkar.

Alternativ för kanalslutning

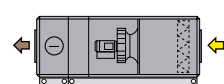
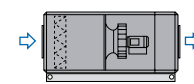
A: Höger- eller vänsterutförande anges vid beställning.

Vänsterutförande

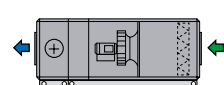
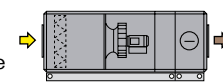


Fläkt med ev. filter

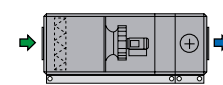
Högerutförande



Fläkt med ev. filter +
Batterivärmeväxlare
frånluft. Droppavskiljare
som tillval.



Fläkt med ev. filter +
Batterivärmeväxlare
tilluft.



Uteluft



Tilluft



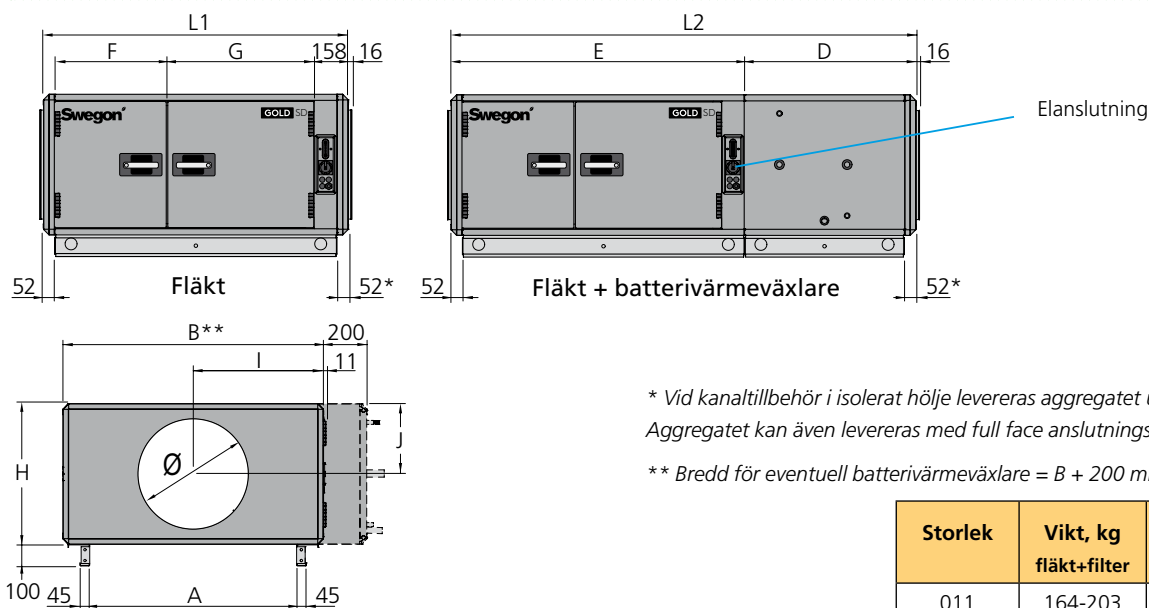
Frånluft



Avluft



Luftriktning



* Vid kanaltillbehör i isolerat hölje levereras aggregatet utan anslutningsgavel. Aggregatet kan även levereras med full face anslutningsgavel (tillbehör).

** Bredd för eventuell batterivärmeväxlare = B + 200 mm.

Storlek	Vikt, kg fläkt+filter	Vikt, kg fläkt + filter + batteri
011	164-203	332-377

Storlek	L1	L2	B	H	A	D	E	F	G	I	J	Ø
011	1404	2140	1199	647,5	953	789	1352	513	681	599,5	324	500

Inspektionsutrymme

800 mm fritt utrymme bör lämnas framför aggregatet.

Elanslutning

Effektvariant 1:

1-fas, 3-ledare, 230 V -10/+15%, 50 Hz, 10 A

Effektvariant 2:

3-fas, 5-ledare, 400 V -10/+15%, 50 Hz, 10 A

Märkdata per fläkt

Effektvariant 1:

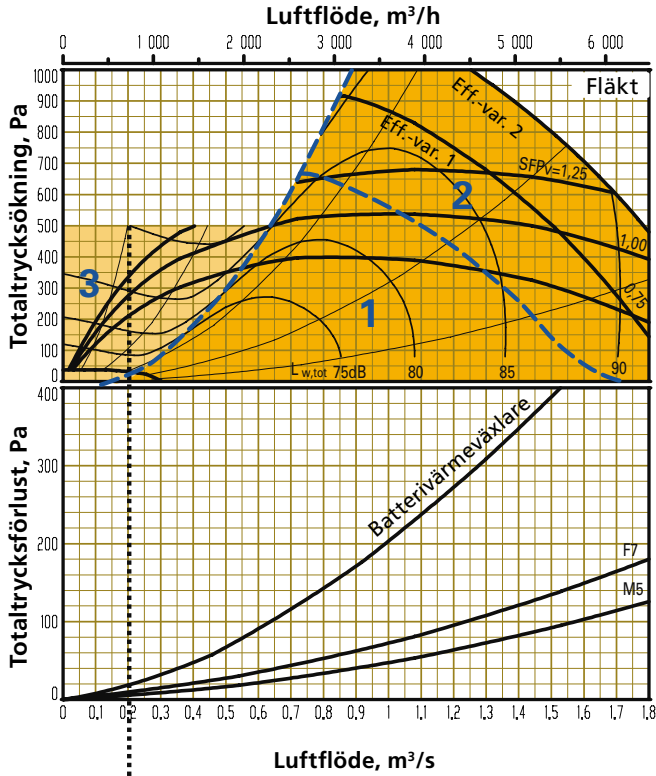
Motoraxeleffekt 1,15 kW, motorstyrning 1 x 230 V, 50 Hz

Effektvariant 2:

Motoraxeleffekt 1,6 kW, motorstyrning 3 x 400 V, 50 Hz

Dimensionering, installation, mått och vikt

GOLD SD, storlek 012



Undre gräns för luftflödet vid luftflödesreglering.

Aggregat utan batterivärmeväxlare, effektvariant 2, motsvarar krav enligt Ecodesign 2016/2018 om medelvärde av tillufts- och frånluftsflöde ej överstiger 1,61 m³/s (2016) resp. 1,53 m³/s (2018).

Aggregat med batterivärmeväxlare, effektvariant 2, motsvarar krav enligt Ecodesign 2016/2018 om medelvärde av tillufts- och frånluftsflöde ej överstiger 1,43 m³/s (2016) resp. 1,27 m³/s (2018).

- Rekommenderat arbetsområde för dimensionering.
- Tillåtet driftsområde vid nedreglering. Undre gräns för luftflödet vid luftflödesreglering, se svart streckad linje i diagram. Vid tryckreglering kan luftflödet regleras till noll, det förutsätter dock ett visst statiskt kanaltryckfall (ca 50 Pa).

Min- och maxflöden

Angivna flöden avser vad som är möjligt att ställa in i handterminalen. Praktiskt användbara flödesgränser avgörs av externt tryckfall.

Storlek	Minflöde (vid luftflödesreglering)		Maxflöde	
	m³/h	m³/s	m³/h	m³/s
012	720	0,20	6480	1,80

Korrektionsfaktorer K_{OK}, dB

Ljudväg	Område i diagram	Oktavband, nr/medelfrekvens, Hz							
		1 63	2 125	3 250	4 500	5 1000	6 2000	7 4000	8 8000
Till utlopps-kanal	1	-1	-6	-6	-8	-7	-7	-12	-15
	2	-1	-5	-8	-8	-7	-9	-13	-16
	3	-1	-2	-6	-15	-14	-16	-22	-25
Till inlopps-kanal*	1	-2	-5	-4	-11	-16	-13	-12	-10
	2	-3	-6	-9	-7	-14	-11	-11	-11
	3	-2	0	-6	-16	-20	-19	-18	-16
Till aggregatets omgivning	1	-12	-20	-29	-29	-40	-40	-46	-46
	2	-12	-19	-31	-29	-40	-42	-47	-47
	3	-12	-16	-29	-36	-47	-49	-56	-56

* Insättningsdämpning för filter och batterivärmeväxlare är ej inkluderad.

Dimensionering, installation, mått och vikt

GOLD SD, storlek 012

Leverans och intransport

GOLD SD 012 kan erhållas i höger- eller vänsterutförande, som endast fläktedel eller som fläktedel och batterivärmeväxlardel.

Aggregatet kan levereras som en enhet eller uppdelat i fläktedel och batterivärmeväxlardel.

Aggregatdelar sammanfogas/delas med bult. El- och styrkablage mellan aggregatdelar har snabbkoppling.

GOLD SD kan användas som till- eller frånluftsaggregat. Om både till- och frånluftsaggregat används i en anläggning, är tillluftsaggregatet försett med styrenhet, men inte frånluftsaggregatet. För att kunna styra båda aggregaten sammankopplas de med en kommunikationskabel.

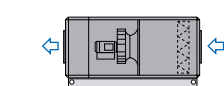
I fläktdelen finns filterhållare för pleatfilter. Filtersats med pleatfilter, tryckgivare, slang och kommunikationskabel finns som tillval.

Aggregat/aggregatdelar levereras på träbalkar.

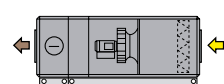
Alternativ för kanalanslutning

A: Höger- eller vänsterutförande anges vid beställning.

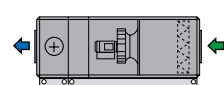
Vänsterutförande



Fläkt med ev. filter

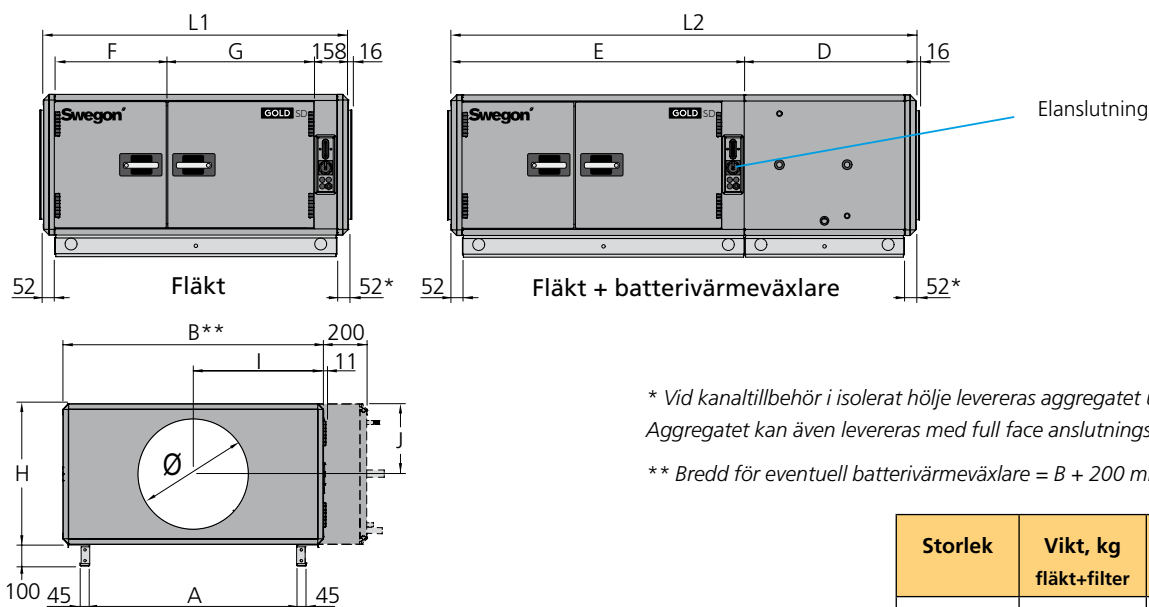
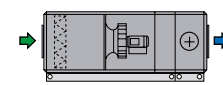
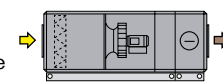
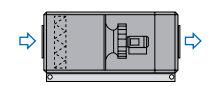


Fläkt med ev. filter +
Batterivärmeväxlare
frånluft. Droppavskiljare
som tillval.



Fläkt med ev. filter +
Batterivärmeväxlare
tillluft.

Högerutförande



Storlek	Vikt, kg fläkt+filter	Vikt, kg fläkt + filter + batteri
012	175-217	343-391

Storlek	L1	L2	B	H	A	D	E	F	G	I	J	Ø
012	1404	2140	1199	647,5	953	789	1352	513	681	599,5	324	500

Inspektionsutrymme

800 mm fritt utrymme bör lämnas framför aggregatet.

Elanslutning

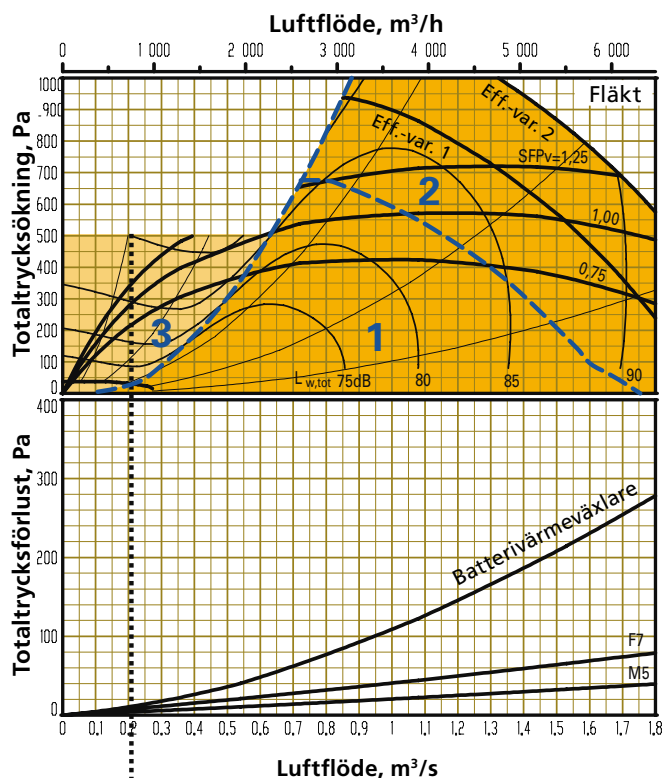
3-fas, 5-ledare, 400 V -10/+15%, 50 Hz, 10 A

Märkdata per fläkt

Motoraxeleffekt 1,6 kW alt. 2,4 kW,
motorstyrning 3 x 400 V, 50 Hz

Dimensionering, installation, mått och vikt

GOLD SD, storlek 014



Undre gräns för luftflödet vid luftflödesreglering.

Aggregatet motsvarar krav enligt Ecodesign 2016/2018.

- Rekommenderat arbetsområde för dimensionering.
- Tillåtet driftsområde vid nedreglering. Undre gräns för luftflödet vid luftflödesreglering, se svart streckad linje i diagram. Vid tryckreglering kan luftflödet regleras till noll, det förutsätter dock ett visst statiskt kanaltryckfall (ca 50 Pa).

Min- och maxflöden

Angivna flöden avser vad som är möjligt att ställa in i handterminalen. Praktiskt användbara flödesgränser avgörs av externt tryckfall.

Storlek	Minflöde (vid luftflödesreglering)		Maxflöde	
	m ³ /h	m ³ /s	m ³ /h	m ³ /s
014	720	0,20	6480	1,80

Korrektionsfaktorer K_{OK}, dB

Ljudväg	Område i diagram	Oktavband, nr/medelfrekvens, Hz							
		1 63	2 125	3 250	4 500	5 1000	6 2000	7 4000	8 8000
Till utloppskanal	1	-1	-6	-6	-8	-7	-7	-12	-15
	2	-1	-5	-8	-8	-7	-9	-13	-16
	3	-1	-2	-6	-15	-14	-16	-22	-25
Till inloppskanal*	1	-2	-5	-4	-11	-16	-13	-12	-10
	2	-3	-6	-9	-7	-14	-11	-11	-11
	3	-2	0	-6	-16	-20	-19	-18	-16
Till aggregatets omgivning	1	-12	-20	-29	-29	-40	-40	-46	-46
	2	-12	-19	-31	-29	-40	-42	-47	-47
	3	-12	-16	-29	-36	-47	-49	-56	-56

* Insättningsdämpning för filter och batterivärmeväxlare är ej inkluderad.

Dimensionering, installation, mått och vikt

GOLD SD, storlek 014

Leverans och intransport

GOLD SD 014 kan erhållas i höger- eller vänsterutförande, som endast fläkt, som fläkt och filterdel eller som fläkt, filterdel och batterivärmeväxlar.

Aggregatet kan levereras som en enhet eller i valfri uppdelning.

Aggregatdelar sammanfogas/delas med bult. El- och styrkablage mellan aggregatdelar har snabbkoppling.

GOLD SD kan användas som till- eller frånluftsaggregat. Om både till- och frånluftsaggregat används i en anläggning, är tilluftsaggregatet försett med styrenhet, men inte frånluftsaggregatet. För att kunna styra båda aggregaten sammankopplas de med en kommunikationskabel.

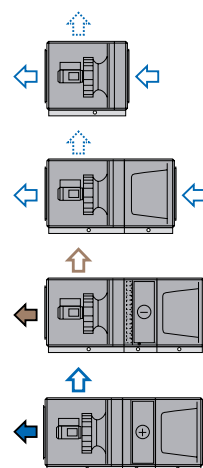
Aggregat/aggregatdelar levereras på träbalkar.

Alternativ för kanalslutning

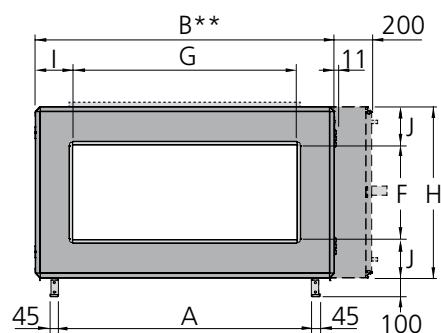
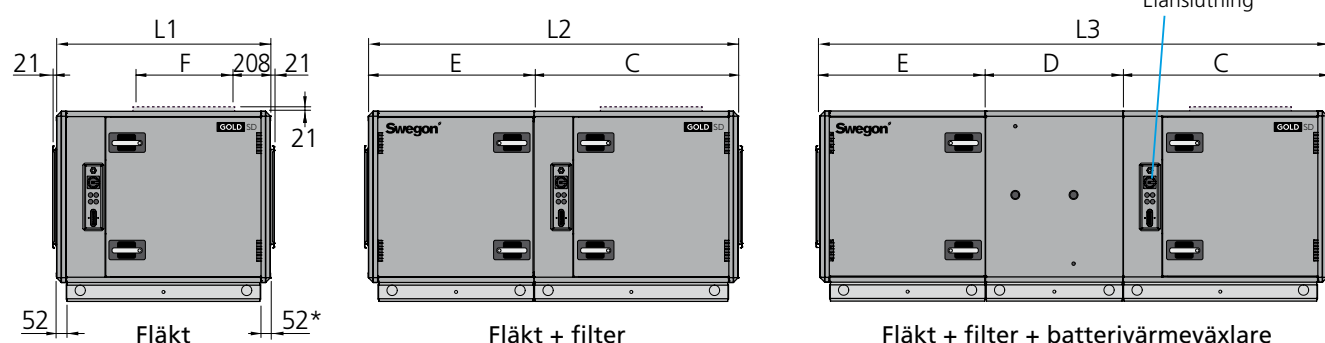
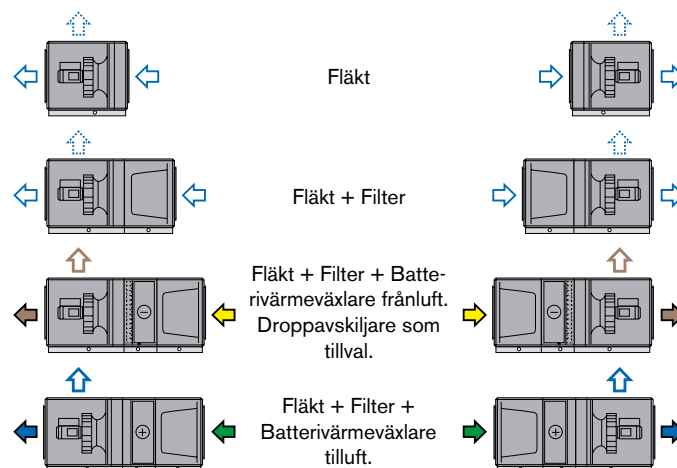
A: Höger- eller vänsterutförande anges vid beställning.

B: Fläktutlopp uppåt anges vid beställning (ej utomhus).

Vänsterutförande



Högerutförande



* Vid kanaltillbehör i isolerat hölje levereras aggregatet utan anslutningsgavel. Aggregatet kan även levereras med full face anslutningsgavel (tillbehör).

** Bredd för eventuell batterivärmeväxlare = B + 200 mm.

Storlek	Vikt, kg fläkt	Vikt, kg fläkt+filter	Vikt, kg fläkt + filter + batteri
014	148-191	250-304	479-539

Storlek	L1	L2	L3	B	H	A	C	D	E	F	G	I	J
014	1040	1875	2611	1400	775,5	1154	988	736	887	400	1000	200	188

Inspektionsutrymme

900 mm fritt utrymme bör lämnas framför aggregatet.

Elanslutning

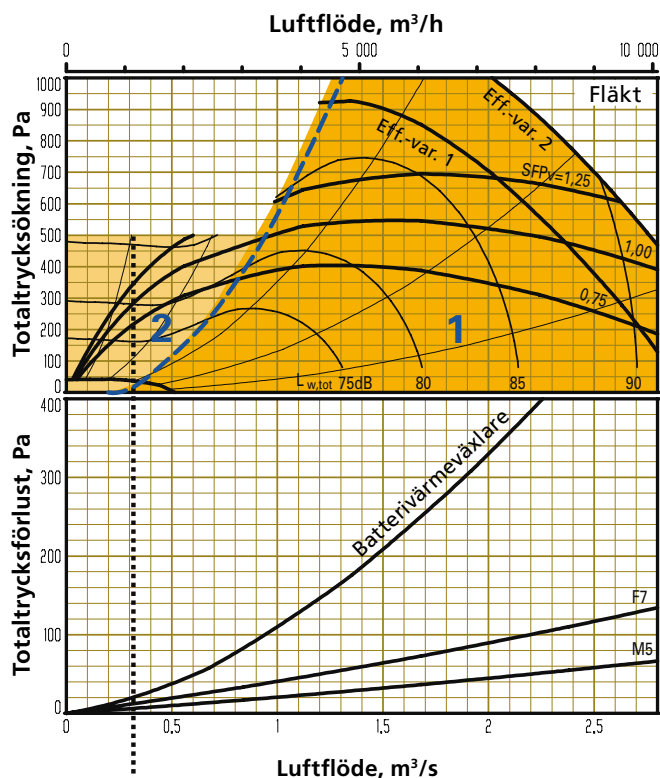
3-fas, 5-ledare, 400 V -10/+15%, 50 Hz, 10 A

Märkdata per fläkt

Motoraxeleffekt 1,6 kW alt. 2,4 kW,
motorstyrning 3 x 400 V, 50 Hz

Dimensionering, installation, mått och vikt

GOLD SD, storlek 020



Undre gräns för luftflödet vid luftflödesreglering.

Aggregat *utan* batterivärmeväxlare, effektvariant 2, motsvarar krav enligt Ecodesign 2016/2018 om medelvärde av tillufts- och frånluftsflöde ej överstiger 2,64 m³/s (2016) resp. 2,52 m³/s (2018).

Aggregat *med* batterivärmeväxlare, effektvariant 2, motsvarar krav enligt Ecodesign 2016/2018 om medelvärde av tillufts- och frånluftsflöde ej överstiger 1,94 m³/s (2016) resp. 1,95 m³/s (2018).

- Rekommenderat arbetsområde för dimensionering.
- Tillåtet driftsområde vid nedreglering. Undre gräns för luftflödet vid luftflödesreglering, se svart streckad linje i diagram. Vid tryckreglering kan luftflödet regleras till noll, det förutsätter dock ett visst statiskt kanaltryckfall (ca 50 Pa).

Min- och maxflöden

Angivna flöden avser vad som är möjligt att ställa in i handterminalen. Praktiskt användbara flödesgränser avgörs av externt tryckfall.

Storlek	Minflöde (vid luftflödesreglering)		Maxflöde	
	m ³ /h	m ³ /s	m ³ /h	m ³ /s
020	1080	0,30	10080	2,80

Korrektionsfaktorer K_{OK}, dB

Ljudväg	Område i diagram	Oktavband, nr/medelfrekvens, Hz							
		1 63	2 125	3 250	4 500	5 1000	6 2000	7 4000	8 8000
Till utloppskanal	1	-4	-9	-7	-5	-8	-9	-11	-11
	2	2	-4	-7	-7	-10	-12	-16	-17
Till inloppskanal*	1	-5	-6	-2	-10	-14	-12	-10	-6
	2	0	1	-2	-11	-16	-14	-15	-11
Till aggregatets omgivning	1	-15	-23	-30	-26	-41	-42	-45	-42
	2	-9	-18	-30	-28	-43	-45	-50	-48

* Insättningsdämpning för filter och batterivärmeväxlare är ej inkluderad.

Dimensionering, installation, mått och vikt

GOLD SD, storlek 020

Leverans och intransport

GOLD SD 020 kan erhållas i höger- eller vänsterutförande, som endast fläkt, som fläkt och filterdel eller som fläkt, filterdel och batterivärmeväxlardel.

Aggregatet kan levereras som en enhet eller i valfri uppdelning.

Aggregatdelar sammanfogas/delas med bult. El- och styrkablage mellan aggregatdelar har snabbkoppling.

GOLD SD kan användas som till- eller frånluftssystem. Om både till- och frånluftssystem används i en anläggning, är tilluftssystemet försett med styrenhet, men inte frånluftssystemet. För att kunna styra båda aggregaten sammankopplas de med en kommunikationskabel.

Aggregat/aggregatdelar levereras på träbalkar.

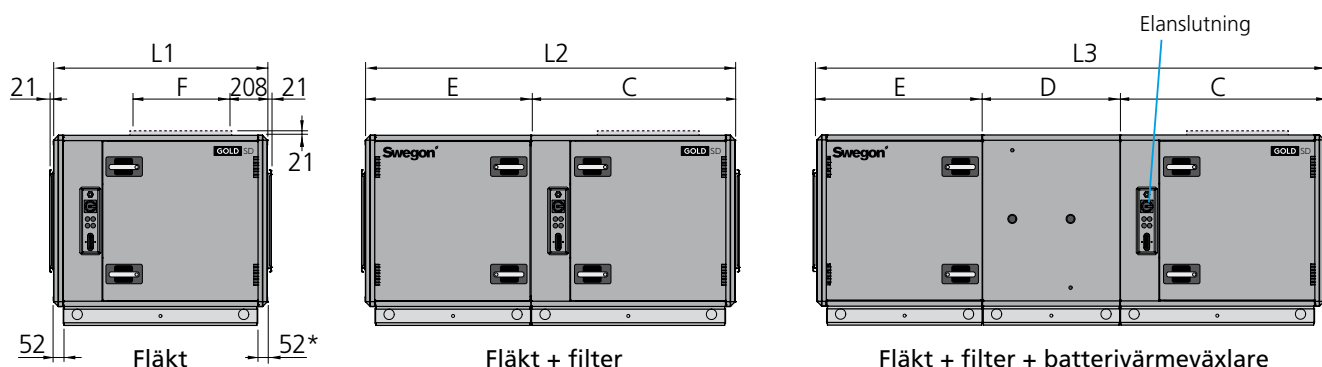
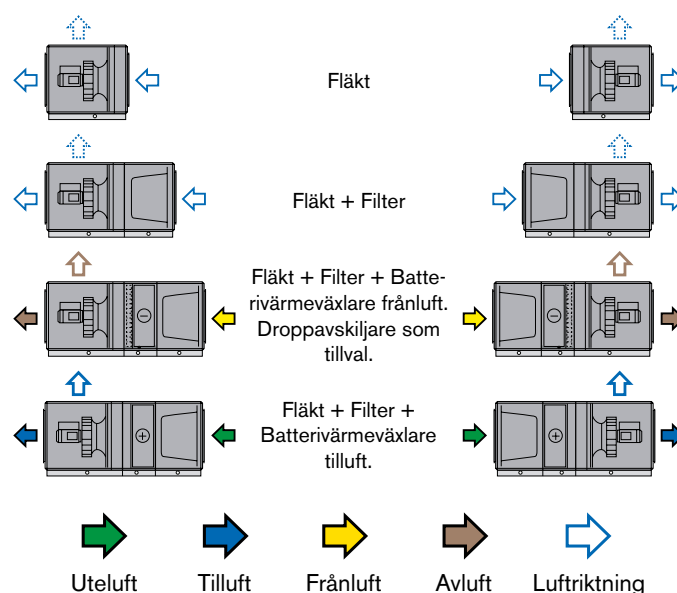
Alternativ för kanalanslutning

A: Höger- eller vänsterutförande anges vid beställning.

B: Fläktutlopp uppåt anges vid beställning (ej utomhus).

Vänsterutförande

Högerutförande



* Vid kanaltillbehör i isolerat hölje levereras aggregatet utan anslutningsgavel. Aggregatet kan även levereras med full face anslutningsgavel (tillbehör).

** Bredd för eventuell batterivärmeväxlare = B + 200 mm.

Storlek	Vikt, kg fläkt	Vikt, kg fläkt+filter	Vikt, kg fläkt + filter + batteri
020	158-211	260-324	489-559

Storlek	L1	L2	L3	B	H	A	C	D	E	F	G	I	J
020	1040	1875	2611	1400	775,5	1154	988	736	887	400	1000	200	188

Inspektionsutrymme

900 mm fritt utrymme bör lämnas framför aggregatet.

Elanslutning

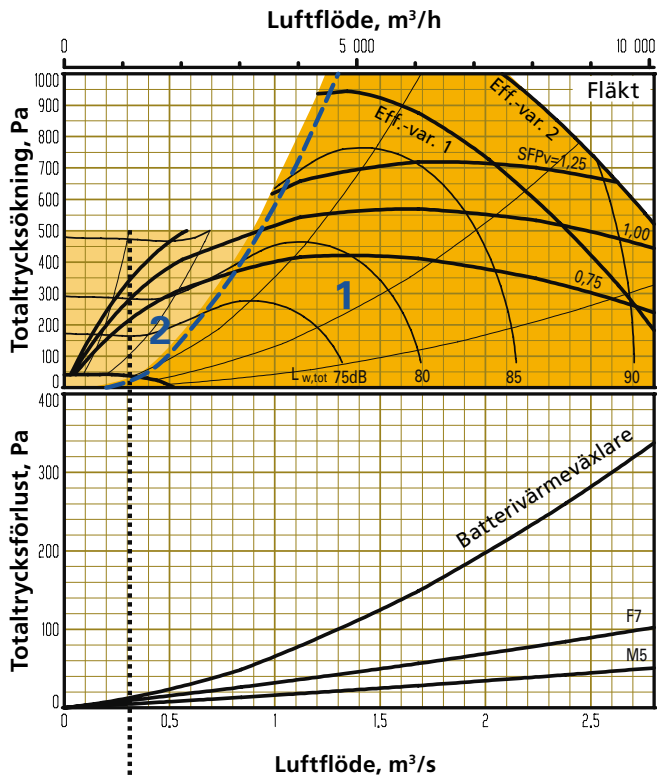
3-fas, 5-ledare, 400 V -10/+15%, 50 Hz, 10 A

Märkdata per fläkt

Motoraxeleffekt 2,4 kW alt. 3,4 kW, motorstyrning 3 x 400 V, 50 Hz

Dimensionering, installation, mått och vikt

GOLD SD, storlek 025



Undre gräns för luftflödet vid luftflödesreglering.

Aggregat utan batterivärmeväxlare, effektvariant 2, motsvarar krav enligt Ecodesign 2016/2018.

Aggregat med batterivärmeväxlare, effektvariant 2, motsvarar krav enligt Ecodesign 2016. Aggregatet motsvarar även krav för Ecodesign 2018 om medelvärde av tillufts- och frånluftsflöde ej överstiger 2,48 m³/s.

- Rekommenderat arbetsområde för dimensionering.
- Tillåtet driftsområde vid nedreglering. Undre gräns för luftflödet vid luftflödesreglering, se svart streckad linje i diagram. Vid tryckreglering kan luftflödet regleras till noll, det förutsätter dock ett visst statiskt kanaltryckfall (ca 50 Pa).

Min- och maxflöden

Angivna flöden avser vad som är möjligt att ställa in i handterminalen. Praktiskt användbara flödesgränser avgörs av externt tryckfall.

Storlek	Minflöde (vid luftflödesreglering)		Maxflöde	
	m³/h	m³/s	m³/h	m³/s
025	1080	0,30	10080	2,80

Korrektionsfaktorer K_{OK} , dB

Ljudväg	Område i diagram	Oktavband, nr/medelfrekvens, Hz							
		1 63	2 125	3 250	4 500	5 1000	6 2000	7 4000	8 8000
Till utlopps-kanal	1	-4	-9	-7	-5	-8	-9	-11	-11
	2	2	-4	-7	-7	-10	-12	-16	-17
Till inlopps-kanal*	1	-5	-6	-2	-10	-14	-12	-10	-6
	2	0	1	-2	-11	-16	-14	-15	-11
Till aggregatets omgivning	1	-15	-23	-30	-26	-41	-42	-45	-42
	2	-9	-18	-30	-28	-43	-45	-50	-48

* Insättningsdämpning för filter och batterivärmeväxlare är ej inkluderad.

Dimensionering, installation, mått och vikt

GOLD SD, storlek 025

Leverans och intransport

GOLD SD 025 kan erhållas i höger- eller vänsterutförande, som endast fläkt, som fläkt och filterdel eller som fläkt, filterdel och batterivärmeväxlardel.

Aggregatet kan levereras som en enhet eller i valfri uppdelning.

Aggregatdelar sammanfogas/delas med bult. El- och styrkablage mellan aggregatdelar har snabbkoppling.

GOLD SD kan användas som till- eller frånluftsaggregat. Om både till- och frånluftsaggregat används i en anläggning, är tilluftsaggregatet försett med styrenhet, men inte frånluftsaggregatet. För att kunna styra båda aggregaten sammankopplas de med en kommunikationskabel.

Aggregat/aggregatdelar levereras på träbalkar.

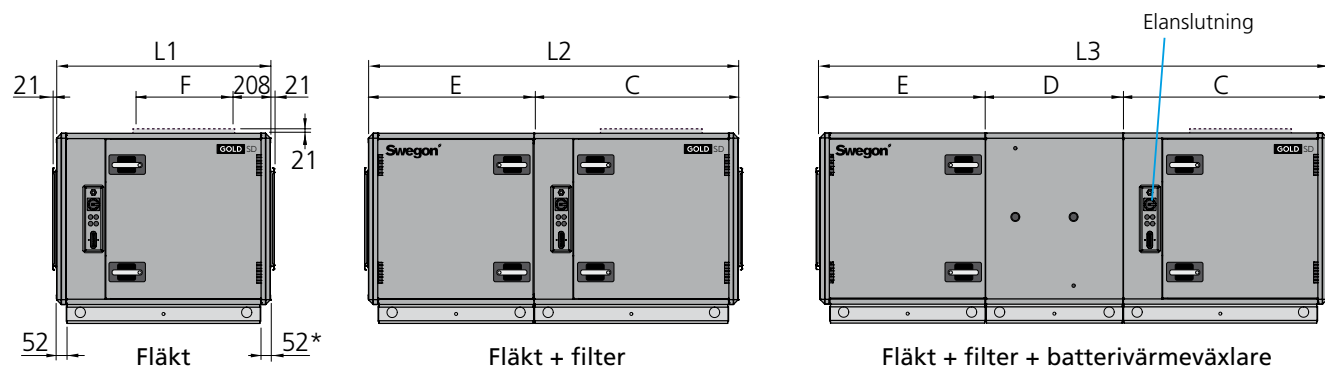
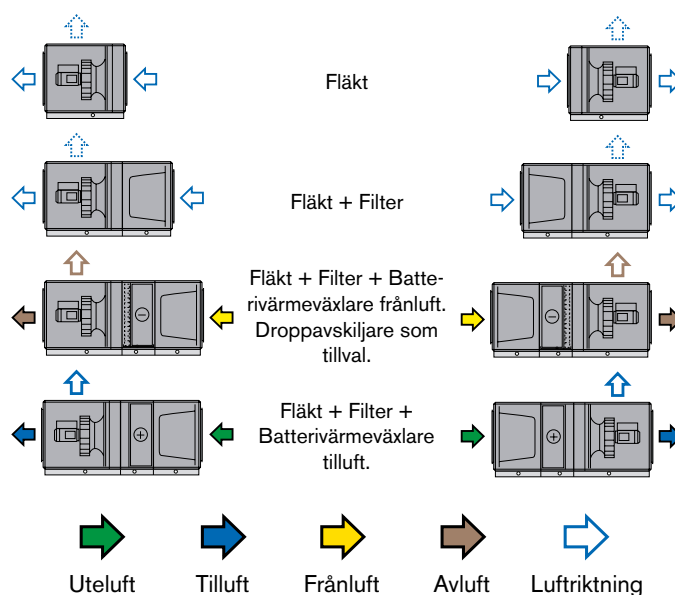
Alternativ för kanalslutning

A: Höger- eller vänsterutförande anges vid beställning.

B: Fläktutlopp uppåt anges vid beställning (ej utomhus).

Vänsterutförande

Högerutförande



* Vid kanaltillbehör i isolerat hölje levereras aggregatet utan anslutningsgavel. Aggregatet kan även levereras med full face anslutningsgavel (tillbehör).

** Bredd för eventuell batterivärmeväxlare = B + 200 mm.

Storlek	Vikt, kg fläkt	Vikt, kg fläkt+filter	Vikt, kg fläkt + filter + batteri
025	190-252	308-382	604-686

Storlek	L1	L2	L3	B	H	A	C	D	E	F	G	I	J
025	1144	1978	2714	1600	905,5	1354	1092	736	886	500	1200	200	203

Inspektionsutrymme

900 mm fritt utrymme bör lämnas framför aggregatet.

Elanslutning

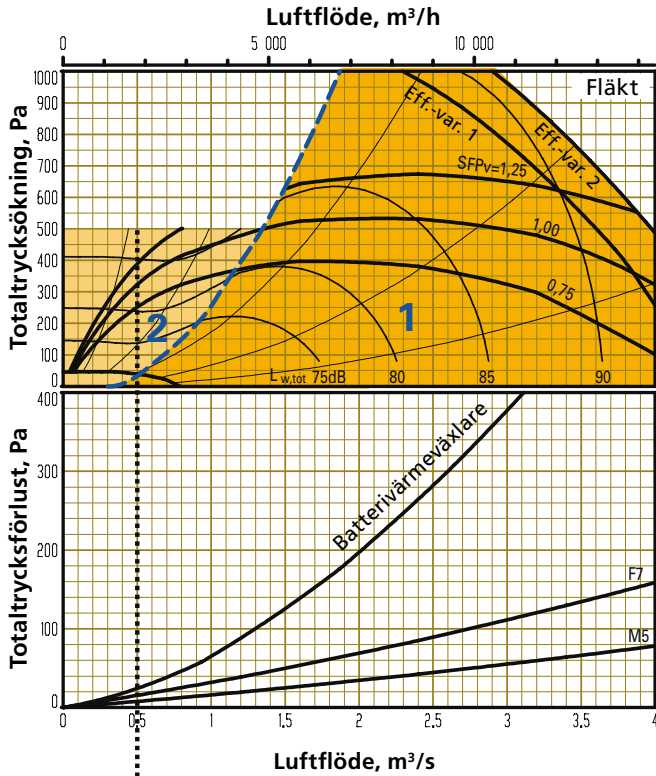
3-fas, 5-ledare, 400 V -10/+15%, 50 Hz, 10 A

Märkdata per fläkt

Motoraxeleffekt 2,4 kW alt. 3,4 kW, motorstyrning 3 x 400 V, 50 Hz

Dimensionering, installation, mått och vikt

GOLD SD, storlek 030



Undre gräns för luftflödet vid luftflödesreglering.

Aggregat **utan** batterivärmeväxlare, effektvariant 2, motsvarar krav enligt Ecodesign 2016/2018 om medelvärde av tillufts- och frånluftsflöde ej överstiger 3,54 m³/s (2016) resp. 3,33 m³/s (2018).

Aggregat **med** batterivärmeväxlare, effektvariant 2, motsvarar krav enligt Ecodesign 2016/2018 om medelvärde av tillufts- och frånluftsflöde ej överstiger 3,0 m³/s (2016) resp. 2,48 m³/s (2018).

- Rekommenderat arbetsområde för dimensionering.
- Tillåtet driftsområde vid nedreglering. Undre gräns för luftflödet vid luftflödesreglering, se svart streckad linje i diagram. Vid tryckreglering kan luftflödet regleras till noll, det förutsätter dock ett visst statiskt kanaltryckfall (ca 50 Pa).

Min- och maxflöden

Angivna flöden avser vad som är möjligt att ställa in i handterminalen. Praktiskt användbara flödesgränser avgörs av externt tryckfall.

Storlek	Minflöde (vid luftflödesreglering)		Maxflöde	
	m³/h	m³/s	m³/h	m³/s
030	1800	0,50	14400	4,00

Korrektionsfaktorer K_{OK}, dB

Ljudväg	Område i diagram	Oktavband, nr/medelfrekvens, Hz							
		1 63	2 125	3 250	4 500	5 1000	6 2000	7 4000	8 8000
Till utlopps-kanal	1	-4	-9	-7	-5	-8	-9	-11	-11
	2	2	-4	-7	-7	-10	-12	-16	-17
Till inlopps-kanal*	1	-5	-6	-2	-10	-14	-12	-10	-6
	2	0	1	-2	-11	-16	-14	-15	-11
Till aggregatets omgivning	1	-15	-23	-30	-26	-41	-42	-45	-42
	2	-9	-18	-30	-28	-43	-45	-50	-48

* Insättningsdämpning för filter och batterivärmeväxlare är ej inkluderad.

Dimensionering, installation, mått och vikt

GOLD SD, storlek 030

Leverans och intransport

GOLD SD 030 kan erhållas i höger- eller vänsterutförande, som endast fläkt, som fläkt och filterdel eller som fläkt, filterdel och batterivärmeväxlardel.

Aggregatet kan levereras som en enhet eller i valfri uppdelning.

Aggregatdelar sammanfogas/delas med bult. El- och styrkablage mellan aggregatdelar har snabbkoppling.

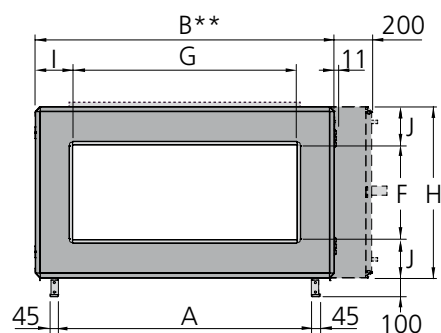
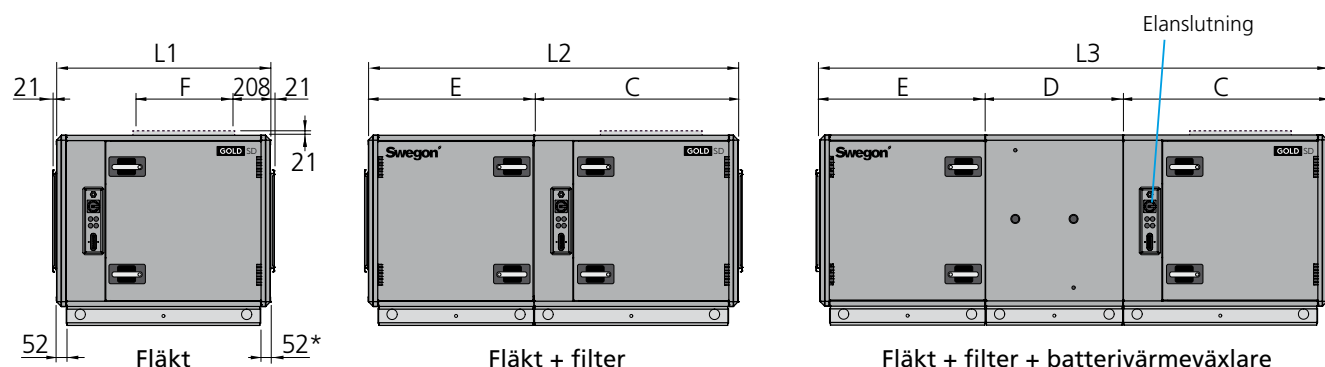
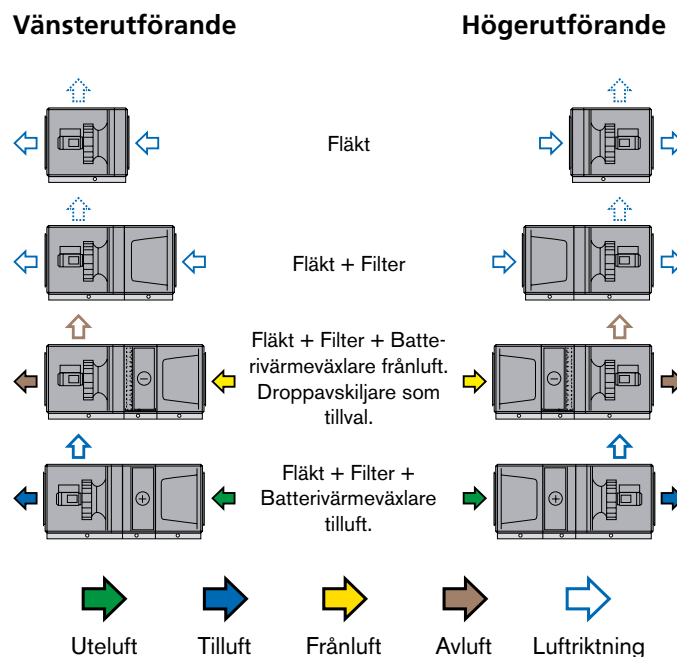
GOLD SD kan användas som till- eller frånluftsaggregat. Om både till- och frånluftsaggregat används i en anläggning, är tilluftsaggregatet försett med styrenhet, men inte frånluftsaggregatet. För att kunna styra båda aggregaten sammankopplas de med en kommunikationskabel.

Aggregat/aggregatdelar levereras på träbalkar.

Alternativ för kanalslutning

A: Höger- eller vänsterutförande anges vid beställning.

B: Fläktutlopp uppåt anges vid beställning (ej utomhus).



* Vid kanaltillbehör i isolerat hölje levereras aggregatet utan anslutningsgavel. Aggregatet kan även levereras med full face anslutningsgavel (tillbehör).

** Bredd för eventuell batterivärmeväxlare = B + 200 mm.

Storlek	Vikt, kg fläkt	Vikt, kg fläkt+filter	Vikt, kg fläkt + filter + batteri
030	216-264	351-411	645-715

Storlek	L1	L2	L3	B	H	A	C	D	E	F	G	I	J
030	1144	1978	2714	1600	905,5	1354	1092	736	886	500	1200	200	203

Inspektionsutrymme

900 mm fritt utrymme bör lämnas framför aggregatet.

Elanslutning

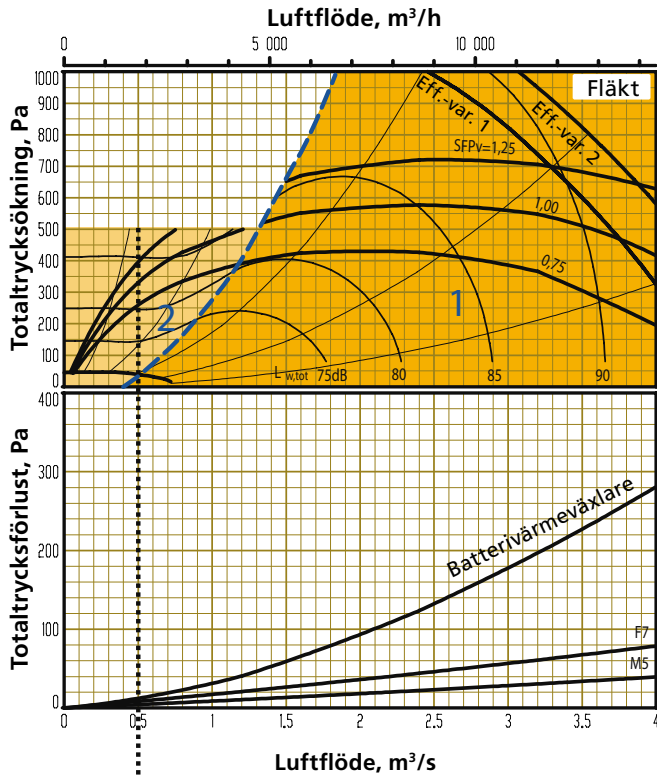
3-fas, 5-ledare, 400 V -10/+15%, 50 Hz, 10 A

Märkdata per fläkt

Motoraxeleffekt 4,0 kW alt. 5,0 kW, motorstyrning 3 x 400 V, 50 Hz

Dimensionering, installation, mått och vikt

GOLD SD, storlek 035



Undre gräns för luftflödet vid luftflödesreglering.

Aggregatet motsvarar krav enligt Ecodesign 2016/2018.

- Rekommenderat arbetsområde för dimensionering.
- Tillåtet driftsområde vid nedreglering. Undre gräns för luftflödet vid luftflödesreglering, se svart streckad linje i diagram. Vid tryckreglering kan luftflödet regleras till noll, det förutsätter dock ett visst statiskt kanaltryckfall (ca 50 Pa).

Min- och maxflöden

Angivna flöden avser vad som är möjligt att ställa in i handterminalen. Praktiskt användbara flödesgränser avgörs av externt tryckfall.

Storlek	Minflöde (vid luftflödesreglering)		Maxflöde	
	m ³ /h	m ³ /s	m ³ /h	m ³ /s
035	1800	0,50	14400	4,00

Korrektionsfaktorer K_{OK}, dB

Ljudväg	Område i diagram	Oktavband, nr/medelfrekvens, Hz							
		1 63	2 125	3 250	4 500	5 1000	6 2000	7 4000	8 8000
Till utlopps-kanal	1	-4	-9	-7	-5	-8	-9	-11	-11
	2	2	-4	-7	-7	-10	-12	-16	-17
Till inlopps-kanal*	1	-5	-6	-2	-10	-14	-12	-10	-6
	2	0	1	-2	-11	-16	-14	-15	-11
Till aggregatets omgivning	1	-15	-23	-30	-26	-41	-42	-45	-42
	2	-9	-18	-30	-28	-43	-45	-50	-48

* Insättningsdämpning för filter och batterivärmeväxlare är ej inkluderad.

Dimensionering, installation, mått och vikt

GOLD SD, storlek 035

Leverans och intransport

GOLD SD 035 kan erhållas i höger- eller vänsterutförande, som endast fläkt, som fläkt och filterdel eller som fläkt, filterdel och batterivärmeväxlardel.

Aggregatet kan levereras som en enhet eller i valfri uppdelning.

Aggregatdelar sammanfogas/delas med bult. El- och styrkablage mellan aggregatdelar har snabbkoppling.

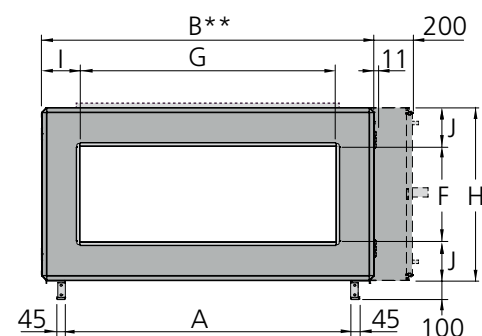
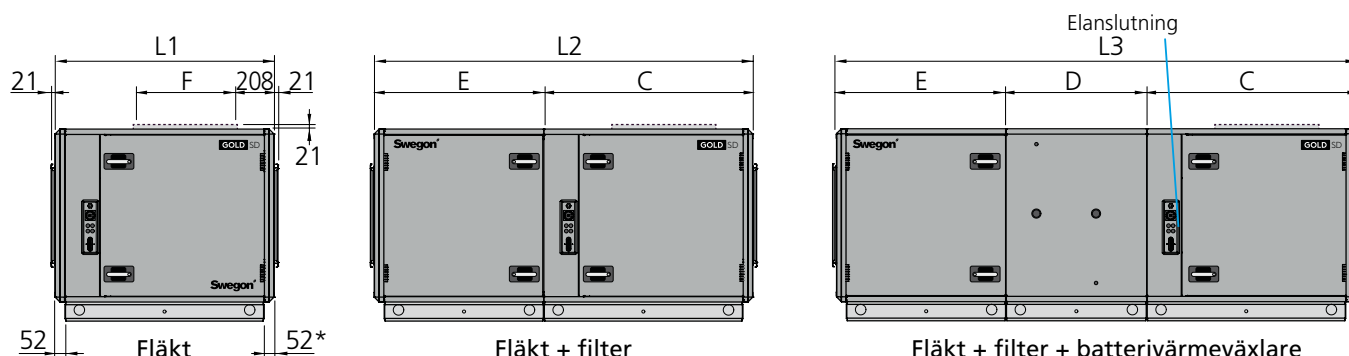
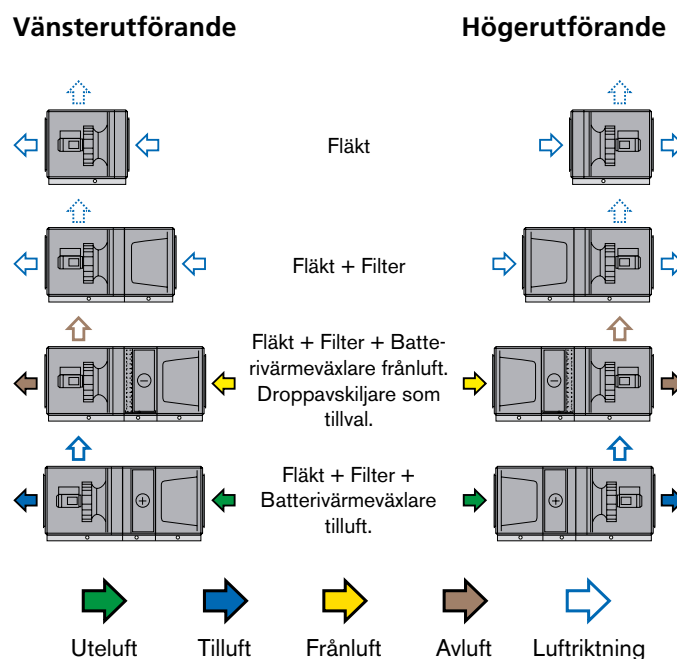
GOLD SD kan användas som till- eller frånluftsaggregat. Om både till- och frånluftsaggregat används i en anläggning, är tilluftsaggregatet försett med styrenhet, men inte frånluftsaggregatet. För att kunna styra båda aggregaten sammankopplas de med en kommunikationskabel.

Aggregat/aggregatdelar levereras på träbalkar.

Alternativ för kanalslutning

A: Höger- eller vänsterutförande anges vid beställning.

B: Fläktutlopp uppåt anges vid beställning (ej utomhus).



* Vid kanaltillbehör i isolerat hölje levereras aggregatet utan anslutningsgavel. Aggregatet kan även levereras med full face anslutningsgavel (tillbehör).

** Bredd för eventuell batterivärmeväxlare = B + 200 mm.

Storlek	Vikt, kg fläkt	Vikt, kg fläkt+filter	Vikt, kg fläkt + filter + batteri
035	263-332	413-513	874-961

Storlek	L1	L2	L3	B	H	A	C	D	E	F	G	I	J
035	1253	2088	2988	1990	1079,5	1744	1202	900	886	600	1400	295	239,5

Inspektionsutrymme

900 mm fritt utrymme bör lämnas framför aggregatet.

Elanslutning

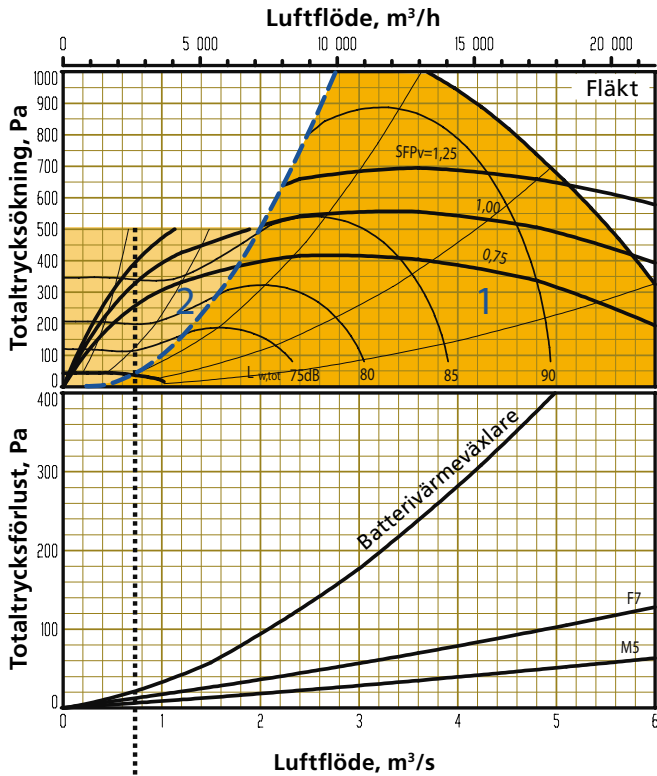
3-fas, 5-ledare, 400 V -10/+15%, 50 Hz, 10 A

Märkdata per fläkt

Motoraxeleffekt 4,0 kW alt. 5,0 kW,
motorstyrning 3 x 400 V, 50 Hz

Dimensionering, installation, mått och vikt

GOLD SD, storlek 040



Undre gräns för luftflödet vid luftflödesreglering.

Aggregat utan batterivärmeväxlare, effektvariant 2 och full face anslutningsgavlar, motsvarar krav enligt Ecodesign 2016, och också Ecodesign 2018 om medelvärde av tillufts- och frånluftsflöde ej överstiger 5,92 m³/s.

Aggregat med batterivärmeväxlare, effektvariant 2, motsvarar krav enligt Ecodesign 2016/2018 om medelvärde av tillufts- och frånluftsflöde ej överstiger 4,91 m³/s (2016) resp. 4,38 m³/s (2018).

Övriga värden i diagram är beräknade för aggregat med standard anslutningsgavlar.

- Rekommenderat arbetsområde för dimensionering.
- Tillåtet driftsområde vid nedreglering. Undre gräns för luftflödet vid luftflödesreglering, se svart streckad linje i diagram. Vid tryckreglering kan luftflödet regleras till noll, det förutsätter dock ett visst statiskt kanaltryckfall (ca 50 Pa).

Min- och maxflöden

Angivna flöden avser vad som är möjligt att ställa in i handterminalen. Praktiskt användbara flödesgränser avgörs av externt tryckfall.

Storlek	Minflöde (vid luftflödesreglering)		Maxflöde	
	m³/h	m³/s	m³/h	m³/s
040	2700	0,75	21600	6,00

Korrektionsfaktorer K_{OK}, dB

Ljudväg	Område i diagram	Oktavband, nr/medelfrekvens, Hz							
		1 63	2 125	3 250	4 500	5 1000	6 2000	7 4000	8 8000
Till utlopps-kanal	1	-4	-9	-7	-5	-8	-9	-11	-11
	2	2	-4	-7	-7	-10	-12	-16	-17
Till inlopps-kanal*	1	-5	-6	-2	-10	-14	-12	-10	-6
	2	0	1	-2	-11	-16	-14	-15	-11
Till aggregatets omgivning	1	-15	-23	-30	-26	-41	-42	-45	-42
	2	-9	-18	-30	-28	-43	-45	-50	-48

* Insättningsdämpning för filter och batterivärmeväxlare är ej inkluderad.

Dimensionering, installation, mått och vikt

GOLD SD, storlek 040

Leverans och intransport

GOLD SD 040 kan erhållas i höger- eller vänsterutförande, som endast fläkt, som fläkt och filterdel eller som fläkt, filterdel och batterivärmeväxlardel.

Aggregatet kan levereras som en enhet eller i valfri uppdelning.

Aggregatdelar sammanfogas/delas med bult. El- och styrkablage mellan aggregatdelar har snabbkoppling.

GOLD SD kan användas som till- eller frånluftsaggregat. Om både till- och frånluftsaggregat används i en anläggning, är tilluftsaggregatet försett med styrenhet, men inte frånluftsaggregatet. För att kunna styra båda aggregaten sammankopplas de med en kommunikationskabel.

Aggregat/aggregatdelar levereras på träbalkar.

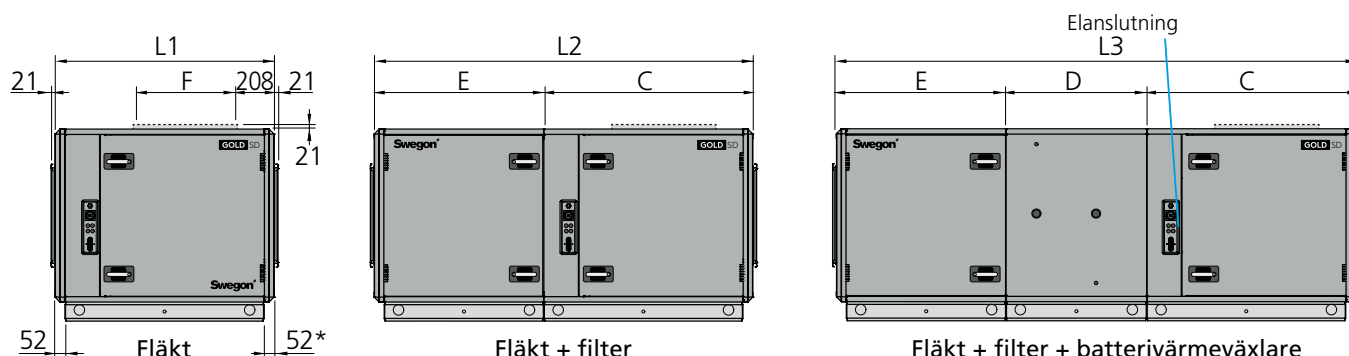
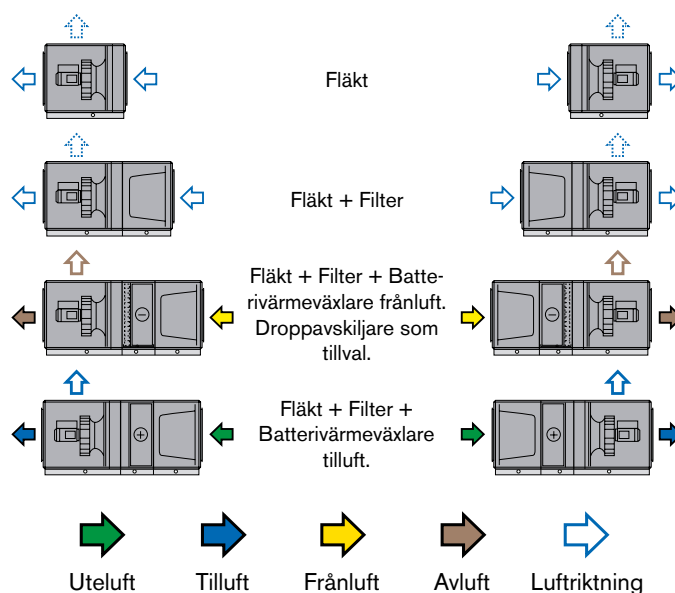
Alternativ för kanalslutning

A: Höger- eller vänsterutförande anges vid beställning.

B: Fläktutlopp uppåt anges vid beställning (ej utomhus).

Vänsterutförande

Högerutförande



* Vid kanaltillbehör i isolerat hölje levereras aggregatet utan anslutningsgavel. Aggregatet kan även levereras med full face anslutningsgavel (tillbehör).

** Bredd för eventuell batterivärmeväxlare = B + 200 mm.

Storlek	Vikt, kg fläkt	Vikt, kg fläkt+filter	Vikt, kg fläkt + filter + batteri
040	288-357	438-538	899-986

Storlek	L1	L2	L3	B	H	A	C	D	E	F	G	I	J
040	1253	2088	2988	1990	1079,5	1744	1202	900	886	600	1400	295	239,5

Inspektionsutrymme

900 mm fritt utrymme bör lämnas framför aggregatet.

Elanslutning

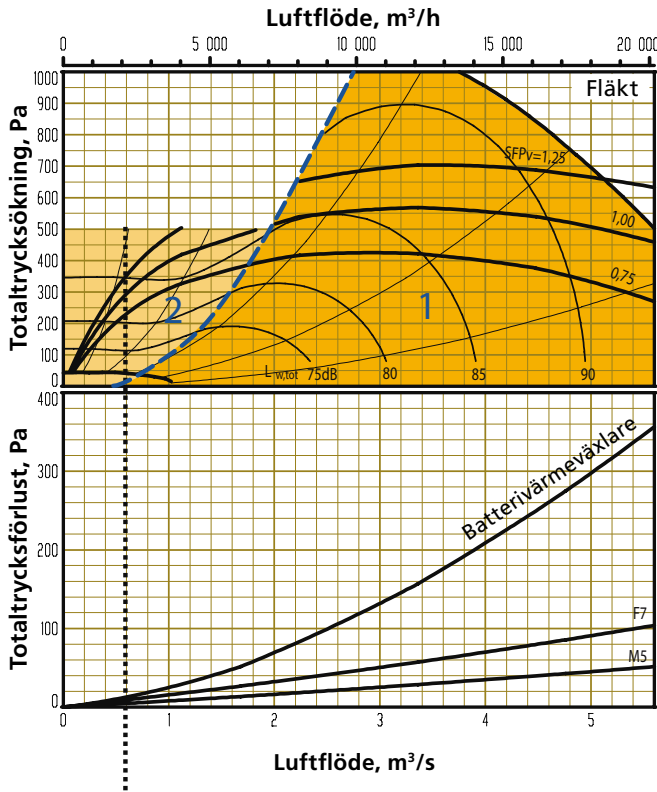
3-fas, 5-ledare, 400 V -10/+15%, 50 Hz, 16 A

Märkdata per fläkt

Motoraxeleffekt 6,5 kW, motorstyrning 3 x 400 V, 50 Hz

Dimensionering, installation, mått och vikt

GOLD SD, storlek 050



Undre gräns för luftflödet vid luftflödesreglering.

Aggregat utan batterivärmeväxlare, effektvariant 2 och full face anslutningsgavlar, motsvarar krav enligt Ecodesign 2016/2018.
 Aggregat med batterivärmeväxlare, effektvariant 2 och full face anslutningsgavlar, motsvarar krav enligt Ecodesign 2016/2018 om medelvärde av till-
 lufts- och frånluftslöde ej överstiger 5,6 m³/s (2016) resp. 5,34 m³/s (2018).
 Övriga värden i diagram är beräknade för aggregat med standard anslutningsgavlar.

- Rekommenderat arbetsområde för dimensionering.
- Tillåtet driftsområde vid nedreglering. Undre gräns för luftflödet vid luftflödesreglering, se svart streckad linje i diagram. Vid tryckreglering kan luftflödet regleras till noll, det förutsätter dock ett visst statiskt kanaltryckfall (ca 50 Pa).

Min- och maxflöden

Angivna flöden avser vad som är möjligt att ställa in i handterminalen. Praktiskt användbara flödesgränser avgörs av externt tryckfall.

Storlek	Minflöde (vid luftflödesreglering)		Maxflöde	
	m³/h	m³/s	m³/h	m³/s
050	2160	0,6	20160	5,60

Korrektionsfaktorer K_{OK}, dB

Ljudväg	Område i diagram	Oktavband, nr/medelfrekvens, Hz							
		1 63	2 125	3 250	4 500	5 1000	6 2000	7 4000	8 8000
Till utlopps-kanal	1	-4	-9	-7	-5	-8	-9	-11	-11
	2	2	-4	-7	-7	-10	-12	-16	-17
Till inlopps-kanal*	1	-5	-6	-2	-10	-14	-12	-10	-6
	2	0	1	-2	-11	-16	-14	-15	-11
Till aggregatets omgivning	1	-15	-23	-30	-26	-41	-42	-45	-42
	2	-9	-18	-30	-28	-43	-45	-50	-48

* Insättningsdämpning för filter och batterivärmeväxlare är ej inkluderad.

Dimensionering, installation, mått och vikt

GOLD SD, storlek 050

Leverans och intransport

GOLD SD 050 kan erhållas i höger- eller vänsterutförande, som endast fläkt, som fläkt och filterdel eller som fläkt, filterdel och batterivärmeväxlar.

Aggregatet kan levereras som en enhet eller i valfri uppdelning.

Aggregatdelar sammanfogas/delas med bult. El- och styrkablage mellan aggregatdelar har snabbkoppling.

GOLD SD kan användas som till- eller frånluftsaggregat. Om både till- och frånluftsaggregat används i en anläggning, är tilluftsaggregatet försett med styrenhet, men inte frånluftsaggregatet. För att kunna styra båda aggregaten sammankopplas de med en kommunikationskabel.

Aggregat/aggregatdelar levereras på träbalkar.

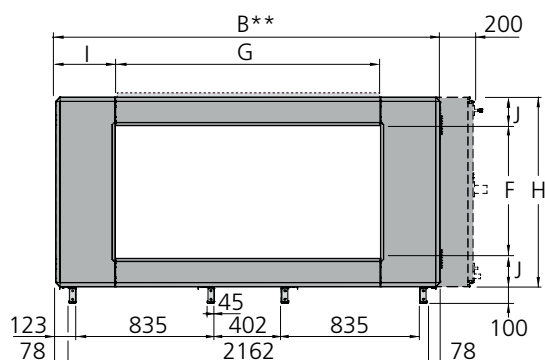
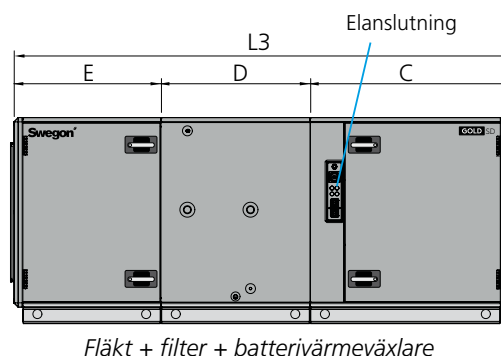
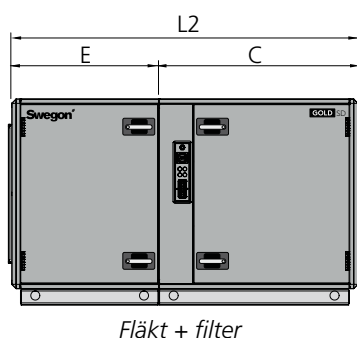
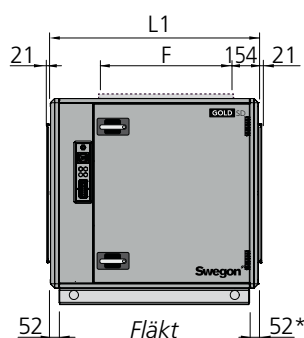
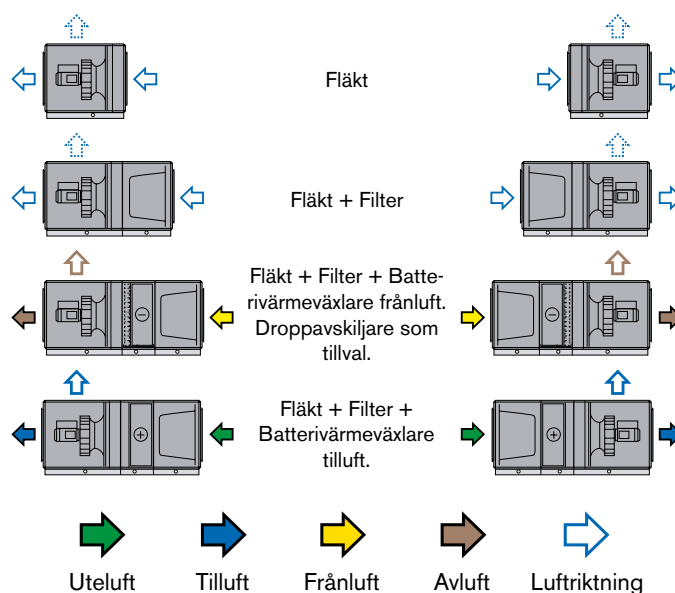
Alternativ för kanalslutning

A: Höger- eller vänsterutförande anges vid beställning.

B: Fläktutlopp uppåt anges vid beställning (ej utomhus).

Vänsterutförande

Högerutförande



* Vid kanaltillbehör i isolerat hölje levereras aggregatet utan anslutningsgavel. Aggregatet kan även levereras med full face anslutningsgavel (tillbehör).

** Bredd för eventuell batterivärmeväxlare = B + 200 mm.

Storlek	Vikt, kg fläkt	Vikt, kg fläkt+filter	Vikt, kg fläkt + filter + batteri
050	331-401	516-625	1069-1196

Storlek	L1	L2	L3	B	H	C	D	E	F	G	I	J
050	1253	2088	2988	2318	1144	1202	900	886	800	1600	359	172

Inspektionsutrymme

900 mm fritt utrymme bör lämnas framför aggregatet.

Elanslutning

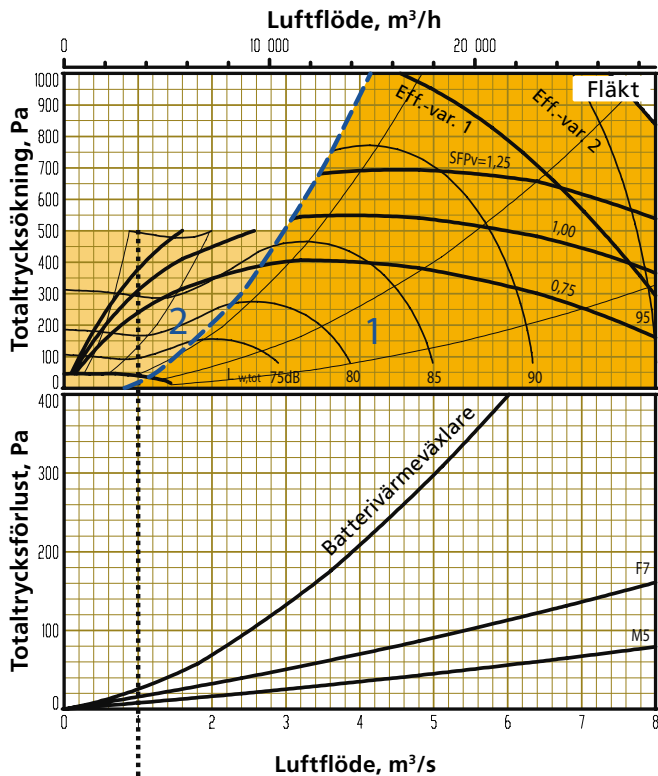
3-fas, 5-ledare, 400 V -10/+15%, 50 Hz, 16 A

Märkdata per fläkt

Motoraxeffekt 6,5 kW, motorstyrning 3 x 400 V, 50 Hz

Dimensionering, installation, mått och vikt

GOLD SD, storlek 060



Undre gräns för luftflödet vid luftflödesreglering.

Aggregat utan batterivärmeväxlare, effektvariant 2 och full face anslutningsgavlar, motsvarar krav enligt Ecodesign 2016/2018 om medelvärde av till- och frånluftslöde ej överstiger 7,38 m³/s (2016) resp. 6,94 m³/s (2018).

Aggregat med batterivärmeväxlare, effektvariant 2 och full face anslutningsgavlar, motsvarar krav enligt Ecodesign 2016/2018 om medelvärde av till- och frånluftslöde ej överstiger 6,96 m³/s (2016) resp. 5,2 m³/s (2018).

Övriga värden i diagram är beräknade för aggregat med standard anslutningsgavlar.

- Rekommenderat arbetsområde för dimensionering.
- Tillåtet driftsområde vid nedreglering. Undre gräns för luftflödet vid luftflödesreglering, se svart streckad linje i diagram. Vid tryckreglering kan luftflödet regleras till noll, det förutsätter dock ett visst statiskt kanaltryckfall (ca 50 Pa).

Min- och maxflöden

Angivna flöden avser vad som är möjligt att ställa in i handterminalen. Praktiskt användbara flödesgränser avgörs av externt tryckfall.

Storlek	Minflöde (vid luftflödesreglering)		Maxflöde	
	m³/h	m³/s	m³/h	m³/s
060	3600	1,00	28800	8,00

Korrektionsfaktorer K_{OK}, dB

Ljudväg	Område i diagram	Oktavband, nr/medelfrekvens, Hz							
		1 63	2 125	3 250	4 500	5 1000	6 2000	7 4000	8 8000
Till utlopps-kanal	1	-4	-9	-7	-5	-8	-9	-11	-11
	2	2	-4	-7	-7	-10	-12	-16	-17
Till inlopps-kanal*	1	-5	-6	-2	-10	-14	-12	-10	-6
	2	0	1	-2	-11	-16	-14	-15	-11
Till aggregatets omgivning	1	-15	-23	-30	-26	-41	-42	-45	-42
	2	-9	-18	-30	-28	-43	-45	-50	-48

* Insättningsdämpning för filter och batterivärmeväxlare är ej inkluderad.

Dimensionering, installation, mått och vikt

GOLD SD, storlek 060

Leverans och intransport

GOLD SD 060 kan erhållas i höger- eller vänsterutförande, som endast fläkt, som fläkt och filterdel eller som fläkt, filterdel och batterivärmeväxlar.

Aggregatet kan levereras som en enhet eller i valfri uppdelning.

Aggregatdelar sammanfogas/delas med bult. El- och styrkablage mellan aggregatdelar har snabbkoppling.

GOLD SD kan användas som till- eller frånluftsaggregat. Om både till- och frånluftsaggregat används i en anläggning, är tilluftsaggregatet försett med styrenhet, men inte frånluftsaggregatet. För att kunna styra båda aggregaten sammankopplas de med en kommunikationskabel.

Aggregat/aggregatdelar levereras på träbalkar.

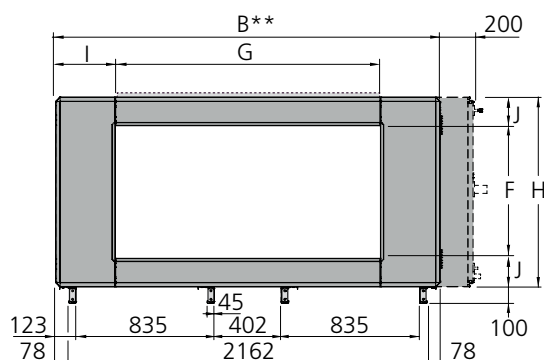
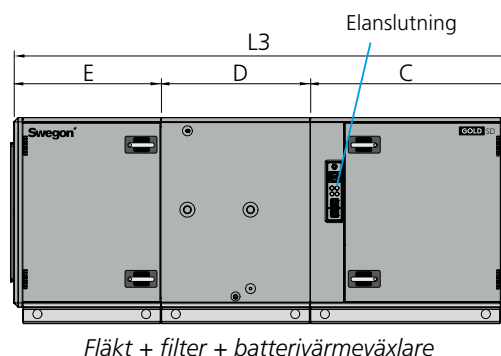
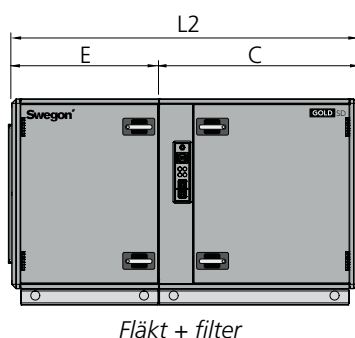
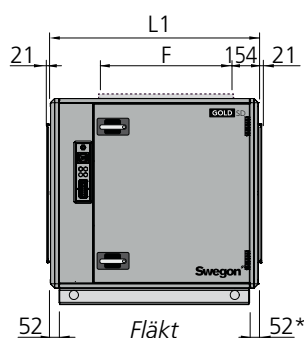
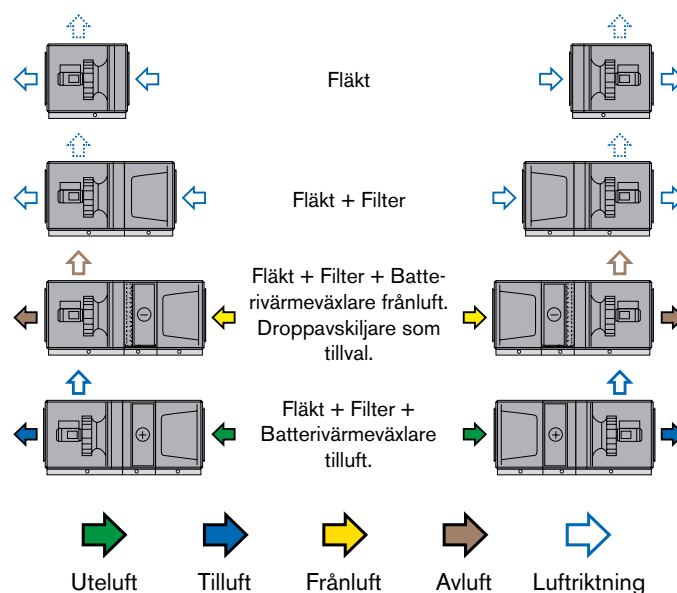
Alternativ för kanalslutning

A: Höger- eller vänsterutförande anges vid beställning.

B: Fläktutlopp uppåt anges vid beställning (ej utomhus).

Vänsterutförande

Högerutförande



* Vid kanaltillbehör i isolerat hölje levereras aggregatet utan anslutningsgavel. Aggregatet kan även levereras med full face anslutningsgavel (tillbehör).

** Bredd för eventuell batterivärmeväxlare = B + 200 mm.

Storlek	Vikt, kg fläkt	Vikt, kg fläkt+filter	Vikt, kg fläkt + filter + batteri
060	404-474	589-698	1142-1269

Storlek	L1	L2	L3	B	H	C	D	E	F	G	I	J
060	1253	2088	2988	2318	1144	1202	900	886	800	1600	359	172

Inspektionsutrymme

900 mm fritt utrymme bör lämnas framför aggregatet.

Elanslutning

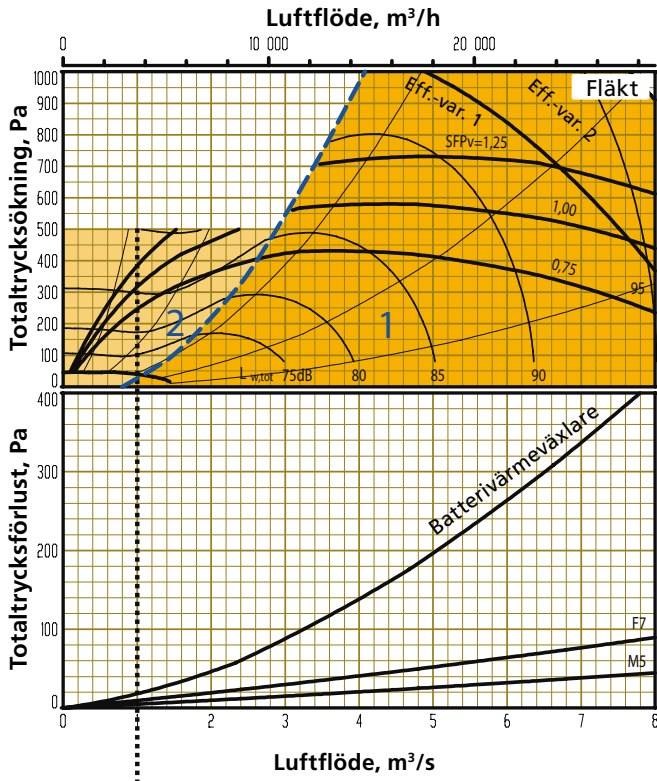
3-fas, 5-ledare, 400 V -10/+15%, 50 Hz, 16 A (effektvariant 1) alt. 25 A (effektvariant 2)

Märkdata per fläkt

Motoraxeffekt 2 x 4,0 kW alt. 2 x 6,5 kW, motorstyrning 3 x 400 V, 50 Hz

Dimensionering, installation, mått och vikt

GOLD SD, storlek 070



Undre gräns för luftflödet vid luftflödesreglering.

Aggregat utan batterivärmeväxlare, effektvariant 2 och full face anslutningsgavlar, motsvarar krav enligt Ecodesign 2016, och också Ecodesign 2018 om medelvärde av tillufts- och frånluftsflöde ej överstiger 7,85 m³/s.

Aggregat med batterivärmeväxlare, effektvariant 2 och full face anslutningsgavlar, motsvarar krav enligt Ecodesign 2016/2018 om medelvärde av tillufts- och frånluftsflöde ej överstiger 7,84 m³/s (2016) resp. 6,91 m³/s (2018).

Övriga värden i diagram är beräknade för aggregat med standard anslutningsgavlar.

- Rekommenderat arbetsområde för dimensionering.
- Tillåtet driftsområde vid nedreglering. Undre gräns för luftflödet vid luftflödesreglering, se svart streckad linje i diagram. Vid tryckreglering kan luftflödet regleras till noll, det förutsätter dock ett visst statiskt kanaltryckfall (ca 50 Pa).

Min- och maxflöden

Angivna flöden avser vad som är möjligt att ställa in i handterminalen. Praktiskt användbara flödesgränser avgörs av externt tryckfall.

Storlek	Minflöde (vid luftflödesreglering)		Maxflöde	
	m³/h	m³/s	m³/h	m³/s
070	3600	1,00	28800	8,00

Korrektionsfaktorer K_{OK}, dB

Ljudväg	Område i diagram	Oktavband, nr/medelfrekvens, Hz							
		1 63	2 125	3 250	4 500	5 1000	6 2000	7 4000	8 8000
Till utlopps-kanal	1	-4	-9	-7	-5	-8	-9	-11	-11
	2	2	-4	-7	-7	-10	-12	-16	-17
Till inlopps-kanal*	1	-5	-6	-2	-10	-14	-12	-10	-6
	2	0	1	-2	-11	-16	-14	-15	-11
Till aggregatets omgivning	1	-15	-23	-30	-26	-41	-42	-45	-42
	2	-9	-18	-30	-28	-43	-45	-50	-48

* Insättningsdämpning för filter och batterivärmeväxlare är ej inkluderad.

Dimensionering, installation, mått och vikt

GOLD SD, storlek 070

Leverans och intransport

GOLD SD 070 kan erhållas i höger- eller vänsterutförande, som endast fläktedel, som fläktedel och filterdel eller som fläktedel, filterdel och batterivärmeväxlardel.

Aggregatet kan levereras som en enhet eller uppdelat när det består av fläktedel och filterdel. När aggregatet består av fläktedel, filterdel och batterivärmeväxlardel levereras det i två enheter, en enhet består då av fläktedel och batterivärmeväxlardel och en av filterdel.

Aggregatdelar sammanfogas/delas med bult. El- och styrkablage mellan aggregatdelar har snabbkoppling.

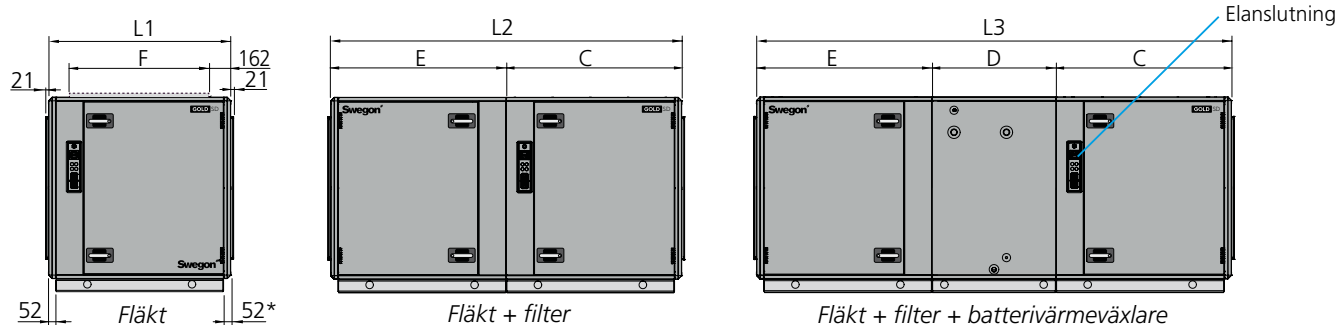
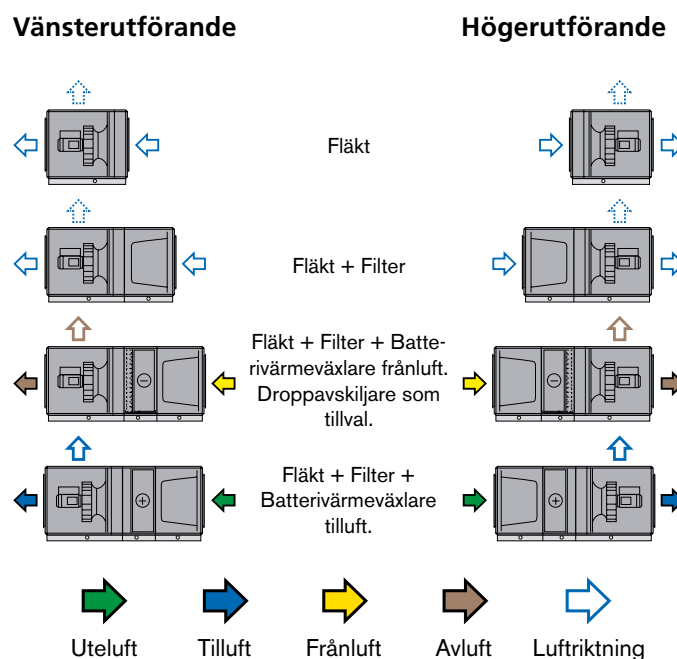
GOLD SD kan användas som till- eller frånluftsaggregat. Om både till- och frånluftsaggregat används i en anläggning, är tilluftsaggregatet försett med styrenhet, men inte frånluftsaggregatet. För att kunna styra båda aggregaten sammankopplas de med en kommunikationskabel.

Aggregat/aggregatdelar levereras på träbalkar.

Alternativ för kanalslutning

A: Höger- eller vänsterutförande anges vid beställning.

B: Fläktutlopp uppåt anges vid beställning (ej utomhus).



* Vid kanaltillbehör i isolerat hölje levereras aggregatet utan anslutningsgavel. Aggregatet kan även levereras med full face anslutningsgavel (tillbehör).

** Bredd för eventuell batterivärmeväxlare = B + 200 mm.

Storlek	Vikt, kg fläkt	Vikt, kg fläkt+filter	Vikt, kg fläkt + filter + batteri
070	496-578	791-918	1504-1630

Storlek	L1	L2	L3	B	H	C	D	E	F	G	I	J
070	1325	2547	3447	2637	1320	1273,5	900	1273,5	1000	1800	418,5	160

Inspektionsutrymme

900 mm fritt utrymme bör lämnas framför aggregatet.

Elanslutning

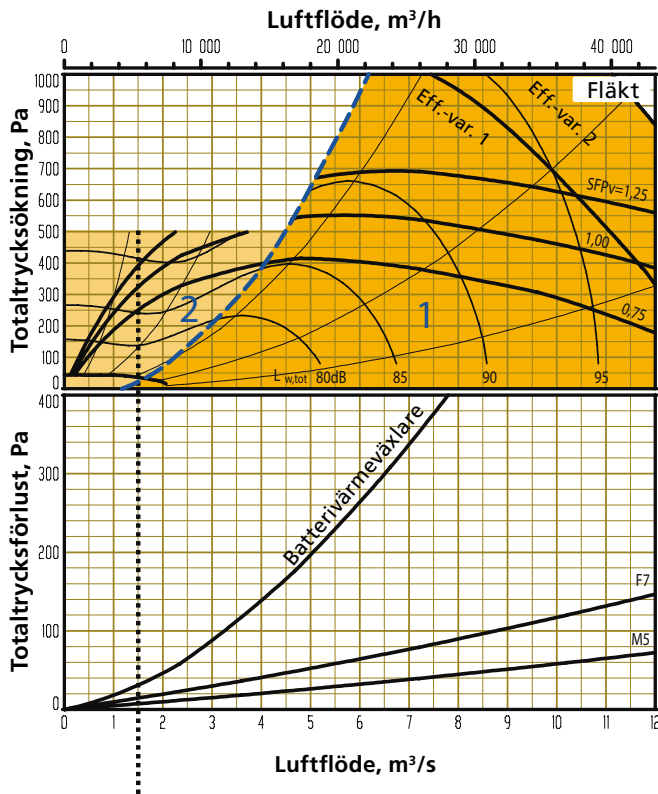
3-fas, 5-ledare, 400 V -10/+15%, 50 Hz,
16 A (effektvariant 1) alt. 25 A (effektvariant 2)

Märkdata per fläkt

Motoraxeffekt 2 x 4,0 kW alt. 2 x 6,5 kW,
motorstyrning 3 x 400 V, 50 Hz

Dimensionering, installation, mått och vikt

GOLD SD, storlek 080



Undre gräns för luftflödet vid luftflödesreglering.

Aggregat utan batterivärmeväxlare, effektvariant 2 och full face anslutningsgavlar, motsvarar krav enligt Ecodesign 2016/2018 om medelvärde av till- och frånluftslöde ej överstiger 11,9 m³/s (2016) resp. 11,0 m³/s (2018).

Aggregat med batterivärmeväxlare, effektvariant 2 och full face anslutningsgavlar, motsvarar krav enligt Ecodesign 2016/2018 om medelvärde av till- och frånluftslöde ej överstiger 7,82 m³/s (2016) resp. 6,59 m³/s (2018).

Övriga värden i diagram är beräknade för aggregat med standard anslutningsgavlar.

- Rekommenderat arbetsområde för dimensionering.
- Tillåtet driftsområde vid nedreglering. Undre gräns för luftflödet vid luftflödesreglering, se svart streckad linje i diagram. Vid tryckreglering kan luftflödet regleras till noll, det förutsätter dock ett visst statiskt kanaltryckfall (ca 50 Pa).

Min- och maxflöden

Angivna flöden avser vad som är möjligt att ställa in i handterminalen. Praktiskt användbara flödesgränser avgörs av externt tryckfall.

Storlek	Minflöde (vid luftflödesreglering)		Maxflöde	
	m³/h	m³/s	m³/h	m³/s
080	5400	1,50	43200	12,0

Korrektionsfaktorer K_{OK}, dB

Ljudväg	Område i diagram	Oktavband, nr/medelfrekvens, Hz							
		1 63	2 125	3 250	4 500	5 1000	6 2000	7 4000	8 8000
Till utlopps-kanal	1	-4	-9	-7	-5	-8	-9	-11	-11
	2	2	-4	-7	-7	-10	-12	-16	-17
Till inlopps-kanal*	1	-5	-6	-2	-10	-14	-12	-10	-6
	2	0	1	-2	-11	-16	-14	-15	-11
Till aggregatets omgivning	1	-15	-23	-30	-26	-41	-42	-45	-42
	2	-9	-18	-30	-28	-43	-45	-50	-48

* Insättningsdämpning för filter och batterivärmeväxlare är ej inkluderad.

Dimensionering, installation, mått och vikt

GOLD SD, storlek 080

Leverans och intransport

GOLD SD 080 kan erhållas i höger- eller vänsterutförande, som endast fläkt, som fläkt och filterdel eller som fläkt, filterdel och batterivärmeväxlar.

Aggregatet kan levereras som en enhet eller uppdelat när det består av fläkt och filterdel. När aggregatet består av fläkt, filterdel och batterivärmeväxlar levereras det i två enheter, en enhet består då av fläkt och batterivärmeväxlar och en av filterdel.

Aggregatdelar sammanfogas/delas med bult. El- och styrkablage mellan aggregatdelar har snabbkoppling.

GOLD SD kan användas som till- eller frånluftsaggregat. Om både till- och frånluftsaggregat används i en anläggning, är tilluftsaggregatet försett med styrenhet, men inte frånluftsaggregatet. För att kunna styra båda aggregaten sammankopplas de med en kommunikationskabel.

Aggregat/aggregatdelar levereras på träbalkar.

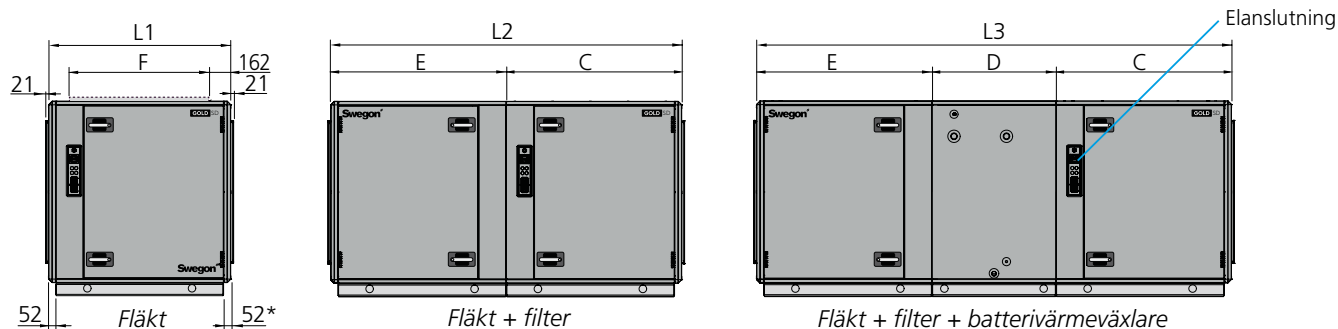
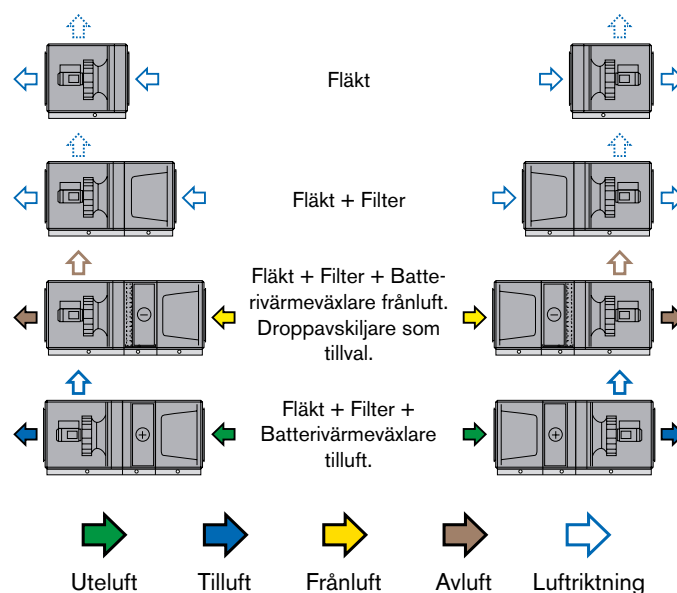
Alternativ för kanalslutning

A: Höger- eller vänsterutförande anges vid beställning.

B: Fläktutlopp uppåt anges vid beställning (ej utomhus).

Vänsterutförande

Högerutförande



* Vid kanaltillbehör i isolerat hölje levereras aggregatet utan anslutningsgavel. Aggregatet kan även levereras med full face anslutningsgavel (tillbehör).

** Bredd för eventuell batterivärmeväxlare = $B + 200$ mm.

Storlek	Vikt, kg fläkt	Vikt, kg fläkt+filter	Vikt, kg fläkt + filter + batteri
080	523-677	818-1017	1531-1729

Storlek	L1	L2	L3	B	H	C	D	E	F	G	I	J
080	1325	2547	3447	2637	1320	1273,5	900	1273,5	1000	1800	418,5	160

Inspektionsutrymme

900 mm fritt utrymme bör lämnas framför aggregatet.

Elanslutning

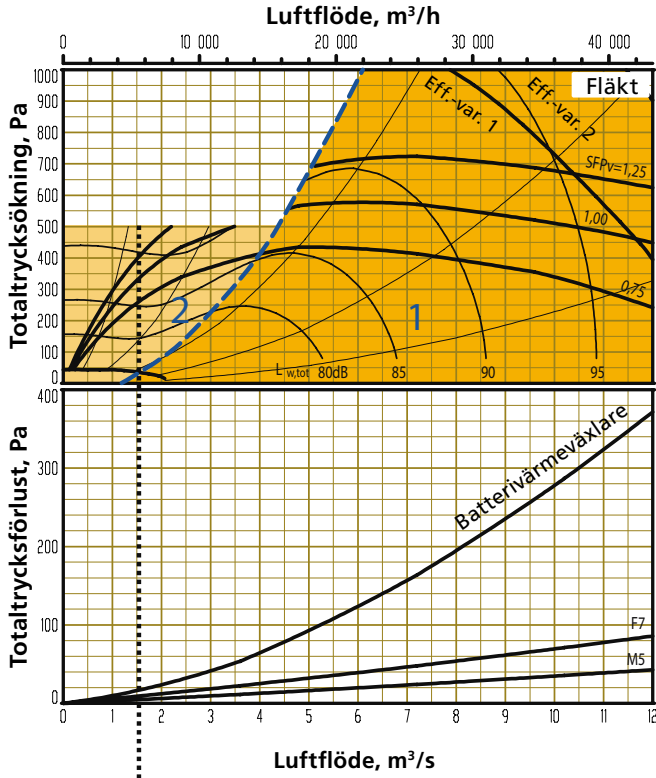
3-fas, 5-ledare, 400 V -10/+15%, 50 Hz, 25 A (effektvariant 1) alt. 40 A (effektvariant 2)

Märkdata per fläkt

Motoraxeffekt 2 x 6,5 kW alt. 2 x 10 kW, motorstyrning 3 x 400 V, 50 Hz

Dimensionering, installation, mått och vikt

GOLD SD, storlek 100



Undre gräns för luftflödet vid luftflödesreglering.

Aggregat utan batterivärmeväxlare, effektvariant 2 och full face anslutningsgavlar, motsvarar krav enligt Ecodesign 2016, och också Ecodesign 2018 om medelvärde av tillufts- och frånluftsflöde ej överstiger 11,2 m³/s.

Aggregat med batterivärmeväxlare, effektvariant 2 och full face anslutningsgavlar, motsvarar krav enligt Ecodesign 2016, och också Ecodesign 2018 om medelvärde av tillufts- och frånluftsflöde ej överstiger 11,1 m³/s.

Övriga värden i diagram är beräknade för aggregat med standard anslutningsgavlar.

- Rekommenderat arbetsområde för dimensionering.
- Tillåtet driftsområde vid nedreglering. Undre gräns för luftflödet vid luftflödesreglering, se svart streckad linje i diagram. Vid tryckreglering kan luftflödet regleras till noll, det förutsätter dock ett visst statiskt kanaltryckfall (ca 50 Pa).

Min- och maxflöden

Angivna flöden avser vad som är möjligt att ställa in i handterminalen. Praktiskt användbara flödesgränser avgörs av externt tryckfall.

Storlek	Minflöde (vid luftflödesreglering)		Maxflöde	
	m³/h	m³/s	m³/h	m³/s
100	5400	1,50	43200	12,0

Korrektionsfaktorer K_{OK}, dB

Ljudväg	Område i diagram	Oktavband, nr/medelfrekvens, Hz							
		1 63	2 125	3 250	4 500	5 1000	6 2000	7 4000	8 8000
Till utlopps-kanal	1	-4	-9	-7	-5	-8	-9	-11	-11
	2	2	-4	-7	-7	-10	-12	-16	-17
Till inlopps-kanal*	1	-5	-6	-2	-10	-14	-12	-10	-6
	2	0	1	-2	-11	-16	-14	-15	-11
Till aggregatets omgivning	1	-15	-23	-30	-26	-41	-42	-45	-42
	2	-9	-18	-30	-28	-43	-45	-50	-48

* Insättningsdämpning för filter och batterivärmeväxlare är ej inkluderad.

Dimensionering, installation, mått och vikt

GOLD SD, storlek 100

Leverans och intransport

GOLD SD 100 kan erhållas i höger- eller vänsterutförande, som endast fläktedel, som fläktedel och filterdel eller som fläktedel, filterdel och batterivärmeväxlardel.

Vid endast fläktedel eller fläktedel+filterdel krävs en speciell del för elanslutning. Vid fläktedel+filterdel+batterivärmeväxlardel sker elanslutning på batterivärmeväxlardelen.

Om elanslutningsdel ingår levereras denna alltid ihopmonterad med fläktedel. Övriga aggregatdelar levereras alltid var för sig.

Aggregatdelar sammanfogas/delas med bult. El- och styrkablage mellan aggregatdelar har snabbkoppling.

GOLD SD kan användas som till- eller frånluftsaggregat. Om både till- och frånluftsaggregat används i en anläggning, är tilluftsaggregatet försett med styrenhet, men inte frånluftsaggregatet. För att kunna styra båda aggregaten sammankopplas de med en kommunikationskabel.

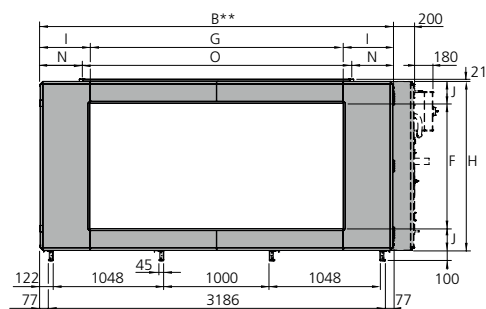
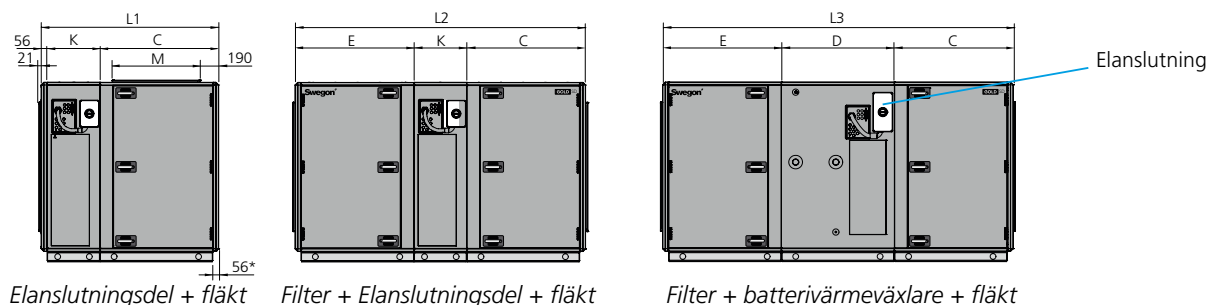
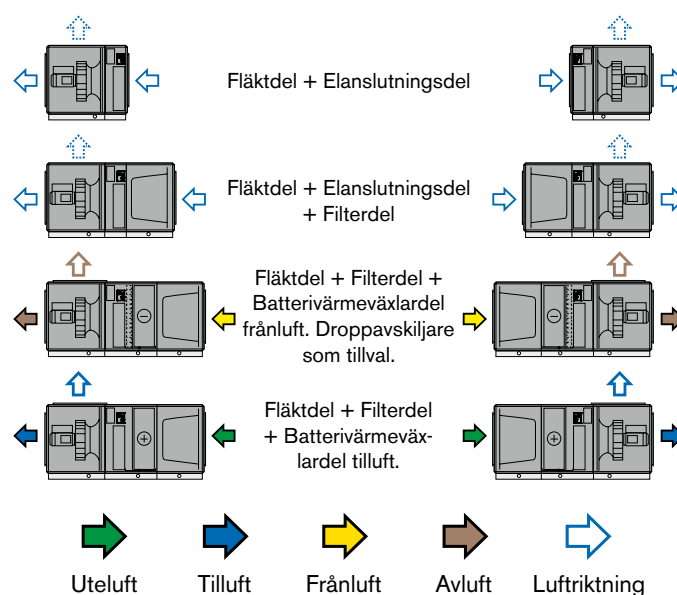
Aggregat/aggregatdelar levereras på träbalkar.

Alternativ för kanalanslutning

A: Höger- eller vänsterutförande anges vid beställning.

B: Fläktutlopp uppåt anges vid beställning (ej utomhus).

OBS! kanalanslutningsdimension 2500 x 800 mm.



* Vid kanaltillbehör i isolerat hölje levereras aggregatet utan anslutningsgavel. Aggregatet kan även levereras med full face anslutningsgavel (tillbehör).

** Bredd för eventuell batterivärmeväxlare = $B + 200$ mm.

Storlek	Vikt, kg elanslutningsdel+fläkt	Vikt, kg filter+elanslutningsdel+fläkt	Vikt, kg filter+batteri+fläkt
100	861-991	1263-1531	2147-2440

Storlek	L1	L2	L3	B	H	C	D	E	F	G	I	J	K	M	N	O
100	1681	2752	3322	3340	1620	1126	1070	1126	1200	2400	470	210	500	800	420	2500

Inspektionsutrymme

1000 mm fritt utrymme bör lämnas framför aggregatet.

Elanslutning

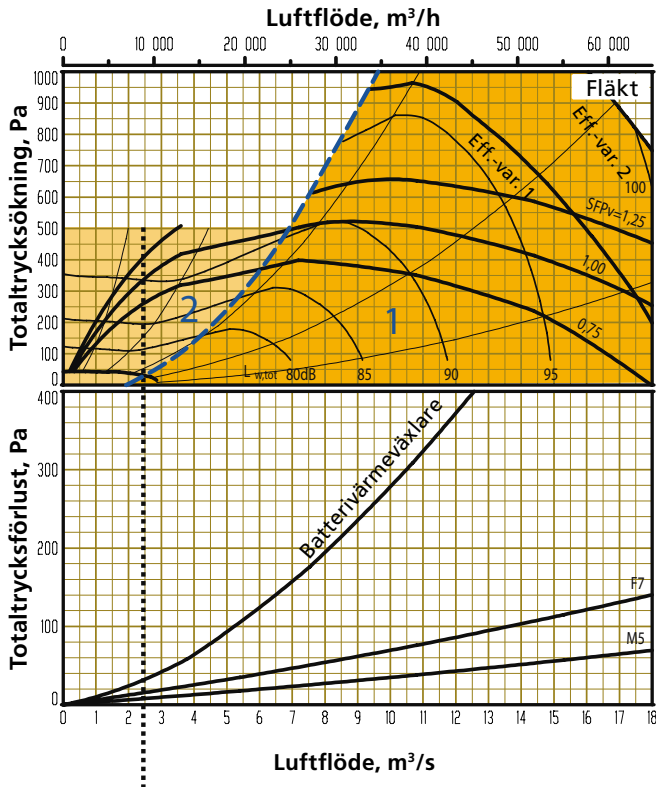
3-fas, 5-ledare, 400 V -10/+15%, 50 Hz, 25 A (effektvariant 1) alt. 40 A (effektvariant 2)

Märkdata per fläkt

Motoraxeffekt 2 x 6,5 kW alt. 2 x 10 kW, motorstyrning 3 x 400 V, 50 Hz

Dimensionering, installation, mått och vikt

GOLD SD, storlek 120



Undre gräns för luftflödet vid luftflödesreglering.

Aggregat utan batterivärmeväxlare, effektvariant 2 och full face anslutningsgavlar, motsvarar krav enligt Ecodesign 2016/2018 om medelvärde av till- och frånluftslöde ej överstiger 17,0 m³/s (2016) resp. 16,4 m³/s (2018).

Aggregat med batterivärmeväxlare, effektvariant 2 och full face anslutningsgavlar, motsvarar krav enligt Ecodesign 2016/2018 om medelvärde av till- och frånluftslöde ej överstiger 12,1 m³/s (2016) resp. 10,1 m³/s (2018).

Övriga värden i diagram är beräknade för aggregat med standard anslutningsgavlar.

- Rekommenderat arbetsområde för dimensionering.
- Tillåtet driftsområde vid nedreglering. Undre gräns för luftflödet vid luftflödesreglering, se svart streckad linje i diagram. Vid tryckreglering kan luftflödet regleras till noll, det förutsätter dock ett visst statiskt kanaltryckfall (ca 50 Pa).

Min- och maxflöden

Angivna flöden avser vad som är möjligt att ställa in i handterminalen. Praktiskt användbara flödesgränser avgörs av externt tryckfall.

Storlek	Minflöde (vid luftflödesreglering)		Maxflöde	
	m³/h	m³/s	m³/h	m³/s
120	9000	2,50	64800	18,0

Korrektionsfaktorer K_{OK}, dB

Ljudväg	Område i diagram	Oktavband, nr/medelfrekvens, Hz							
		1 63	2 125	3 250	4 500	5 1000	6 2000	7 4000	8 8000
Till utlopps-kanal	1	-4	-9	-7	-5	-8	-9	-11	-11
	2	2	-4	-7	-7	-10	-12	-16	-17
Till inlopps-kanal*	1	-5	-6	-2	-10	-14	-12	-10	-6
	2	0	1	-2	-11	-16	-14	-15	-11
Till aggregatets omgivning	1	-15	-23	-30	-26	-41	-42	-45	-42
	2	-9	-18	-30	-28	-43	-45	-50	-48

* Insättningsdämpning för filter och batterivärmeväxlare är ej inkluderad.

Dimensionering, installation, mått och vikt

GOLD SD, storlek 120

Leverans och intransport

GOLD SD 120 kan erhållas i höger- eller vänsterutförande, som endast fläktedel, som fläktedel och filterdel eller som fläktedel, filterdel och batterivärmeväxlardel.

Vid endast fläktedel eller fläktedel+filterdel krävs en speciell del för elanslutning. Vid fläktedel+filterdel+batterivärmeväxlardel sker elanslutning på batterivärmeväxlardelen.

Om elanslutningsdel ingår levereras denna alltid ihopmonterad med fläktedel. Övriga aggregatdelar levereras alltid var för sig.

Aggregatdelar sammanfogas/delas med bult. El- och styrkablage mellan aggregatdelar har snabbkoppling.

GOLD SD kan användas som till- eller frånluftsaggregat. Om både till- och frånluftsaggregat används i en anläggning, är tilluftsaggregatet försett med styrenhet, men inte frånluftsaggregatet. För att kunna styra båda aggregaten sammankopplas de med en kommunikationskabel.

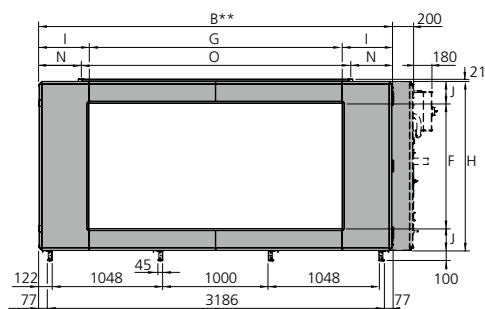
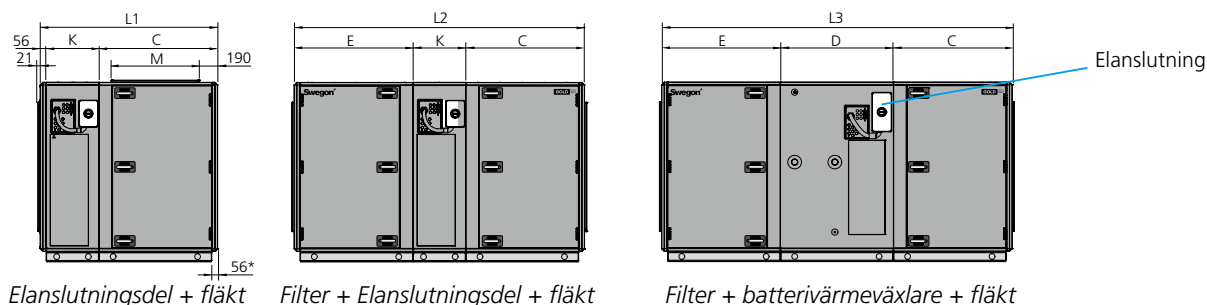
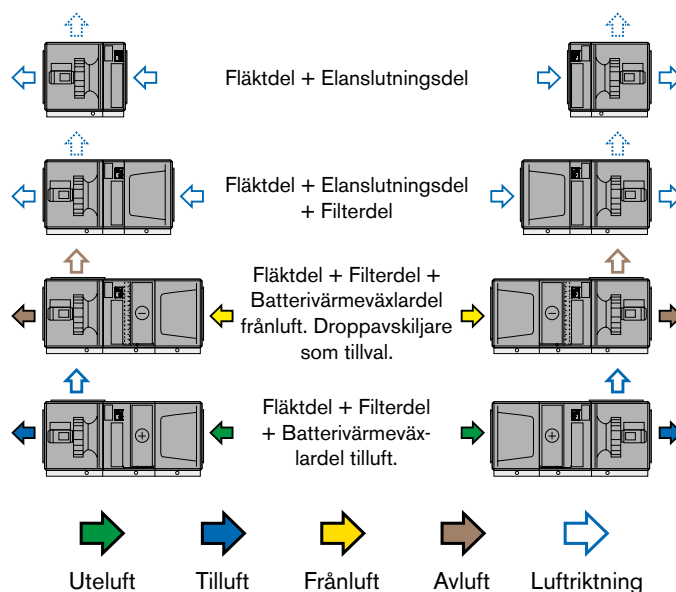
Aggregat/aggregatdelar levereras på träbalkar.

Alternativ för kanalanslutning

A: Höger- eller vänsterutförande anges vid beställning.

B: Fläktutlopp uppåt anges vid beställning (ej utomhus).

OBS! kanalanslutningsdimension 2500 x 800 mm.



* Vid kanaltillbehör i isolerat hölje levereras aggregatet utan anslutningsgavel. Aggregatet kan även levereras med full face anslutningsgavel (tillbehör).

** Bredd för eventuell batterivärmeväxlare = $B + 200$ mm.

Storlek	Vikt, kg elanslutningsdel+fläkt	Vikt, kg filter+elanslutningsdel+fläkt	Vikt, kg filter+batteri+fläkt
120	961-1127	1363-1667	2247-2576

Storlek	L1	L2	L3	B	H	C	D	E	F	G	I	J	K	M	N	O
120	1681	2752	3322	3340	1620	1126	1070	1126	1200	2400	470	210	500	800	420	2500

Inspektionsutrymme

1000 mm fritt utrymme bör lämnas framför aggregatet.

Elanslutning

3-fas, 5-ledare, 400 V -10/+15%, 50 Hz, 40 A (effektvariant 1) alt. 63 A (effektvariant 2)

Märkdata per fläkt

Motoraxeffekt 3 x 6,5 kW alt 3 x 10 kW, motorstyrning 3 x 400 V, 50 Hz

