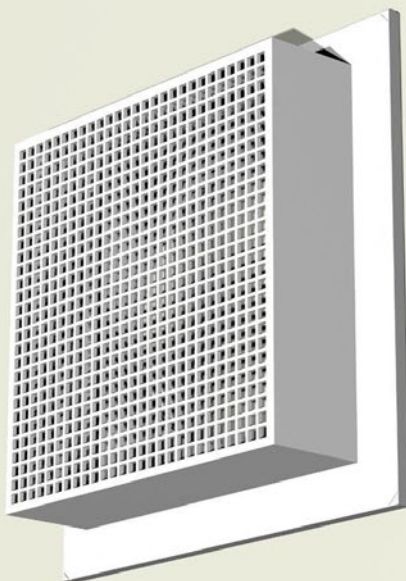


# ROE

ROBUST Frånluftsdont



## SNABBFAKTA

- Robust konstruktion
- Enkelt montage
- Stort strypområde
- Hög egendämpning
- Låsbar inställning

| ROE<br>Storlek | LUFTFLÖDE - LJUDNIVÅ |                   |          |                   |          |                   |
|----------------|----------------------|-------------------|----------|-------------------|----------|-------------------|
|                | 25 dB(A)             |                   | 30 dB(A) |                   | 35 dB(A) |                   |
|                | l/s                  | m <sup>3</sup> /h | l/s      | m <sup>3</sup> /h | l/s      | m <sup>3</sup> /h |
| 100            | 9                    | 32                | 17       | 61                | 33       | 119               |
| 125            | 18                   | 65                | 33       | 119               | 45       | 162               |
| 160            | 20                   | 72                | 35       | 126               | 75       | 270               |
| 200            | 24                   | 86                | 38       | 137               | 79       | 284               |

Data gäller för 100 Pa totaltryckfall över donet.

## Teknisk beskrivning

### Utförande

Donet består av fem delar, fästplatta, fästram, ytterkona, innerkona samt skyddskorg. Fästramen har nippelslutning mot anslutande kanal och bajonettinfästning mot donet. Ytterkonan har tätningslist mot fästramen. Innerkonan som är upphängd på en gängad spindel inne i ytterkonan är reglerbar och låsbar. Kontrollventilen skyddas av en kraftig korg som fästes i den underliggande fästplattan. Detta förhindrar öppnandet av donet.

### Material och ytbehandling

Donet är utfört i stålplåt. Fästramen i förzinkad stålplåt. Hela donet är lackerat i vår vita standardfärg, RAL 9003/NCS S 0500-N. Donet går även att få i alternativa standardfärger; matt grå RAL 7037, vit aluminium RAL 9006, beck svart RAL 9005, grå aluminium RAL 9007 samt vit RAL 9010.

### Projektering/Montering

Håltagning enligt anslutande kanaldimension. Fästramen placeras i fästplattan och trycks in i anslutande kanal. Kontrollventilen vrids in i fästramen. Utför injusteringen (se injustering). Efter avslutad injustering fästes skyddskorgen med medföljande stålpopnit. Se figur 1.

### Injustering

Innerkonan roteras medsols för att öka tryckfallet. Käglans läge låses via låsmutter på donets baksida. K-faktor finns angiven på produktens märkning. K-faktorer finns också i gällande injusteringsanvisning som finns att hämta på [www.swegon.com](http://www.swegon.com)

Donet injusteras via tryckmätning alternativt luftflödesmätning. Vid tryckmätning används s k "mätkrok" och vid luftflödesmätning används på marknaden förekommande luftflödesmätare. Se figur 2.

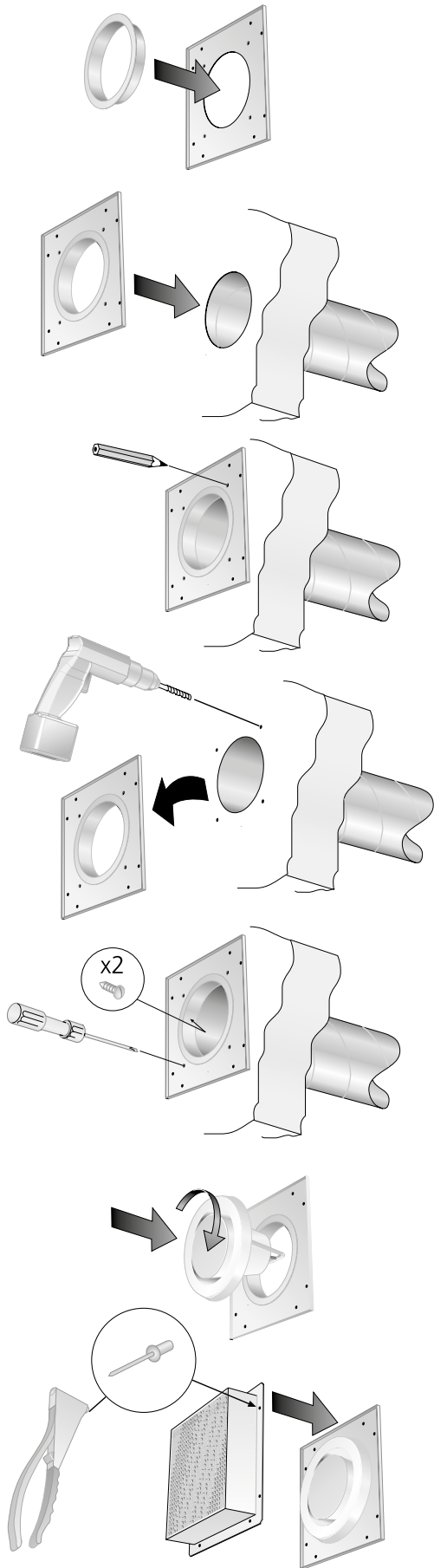
### Skötsel

Luftdonet rengörs vid behov med ljummet vatten tillsatt med diskmedel eller dammsugs med borstmunstycke. Kanalsystemet nås genom att stålpopnitarna borrar ur, varefter kontrollventilen vrids moturs ur bajonettinfästningen.

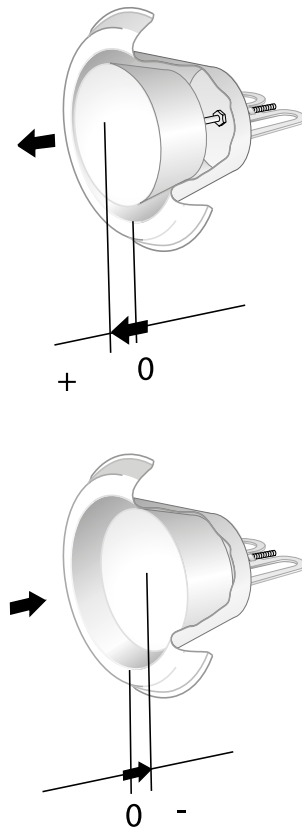
### Miljö

Byggvarudeklaration finns på [www.swegon.com](http://www.swegon.com).

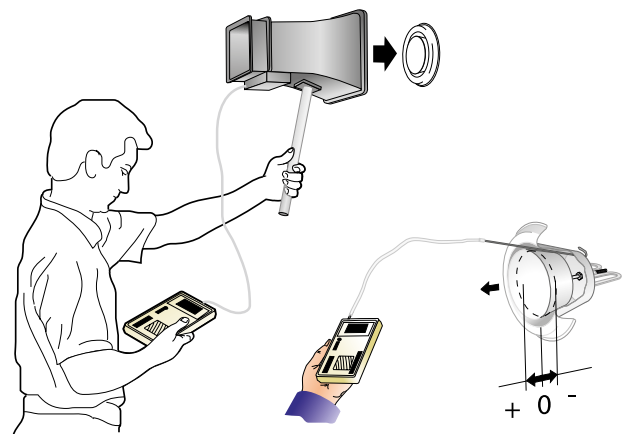




Figur 1. Montering.



Figur 2. Injustering.



Figur 3. Injustering.

## Dimensionering

- Ljudnivå dB(A) gäller för rum med 10 m<sup>2</sup> ekvivalent ljudabsorptionsarea.
- Oktavbandens korrektion  $K_{OK}$  anger kägglans nollpunkt enligt figur 2.
- Ljuddämpning  $\Delta L$  anges vid kägglans nollpunkt för storlek 100-160 och för storlek 200 vid kägelposition +10 mm.

### Ljuddata

#### ROE – Frånluft

##### Ljudeffektnivå $L_w$ (dB)

Tabell  $K_{OK}$

| Storlek<br>ROE | Mittfrekvens (oktavband) Hz |     |     |     |      |      |      |      |
|----------------|-----------------------------|-----|-----|-----|------|------|------|------|
|                | 63                          | 125 | 250 | 500 | 1000 | 2000 | 4000 | 8000 |
| 100            | -1                          | -4  | -6  | -5  | -1   | -1   | -9   | -12  |
| 125            | 1                           | -2  | -1  | -2  | -3   | 0    | -10  | -11  |
| 160            | -1                          | 0   | -2  | -1  | 0    | -5   | -7   | -11  |
| 200            | -1                          | -1  | -6  | -6  | -2   | -6   | -10  | -15  |
| Tol. $\pm$     | 2                           | 3   | 2   | 2   | 2    | 2    | 2    | 3    |

##### Ljuddämpning $\Delta L$ (dB)

Tabell  $\Delta L$

| Storlek<br>ROE | Mittfrekvens (oktavband) Hz |     |     |     |      |      |      |      |
|----------------|-----------------------------|-----|-----|-----|------|------|------|------|
|                | 63                          | 125 | 250 | 500 | 1000 | 2000 | 4000 | 8000 |
| 100            | 23                          | 18  | 14  | 12  | 12   | 14   | 5    | 6    |
| 125            | 21                          | 17  | 12  | 11  | 12   | 11   | 7    | 6    |
| 160            | 19                          | 14  | 12  | 11  | 11   | 14   | 5    | 7    |
| 200            | 15                          | 13  | 11  | 11  | 13   | 12   | 7    | 7    |
| Tol. $\pm$     | 6                           | 3   | 2   | 2   | 2    | 2    | 2    | 3    |

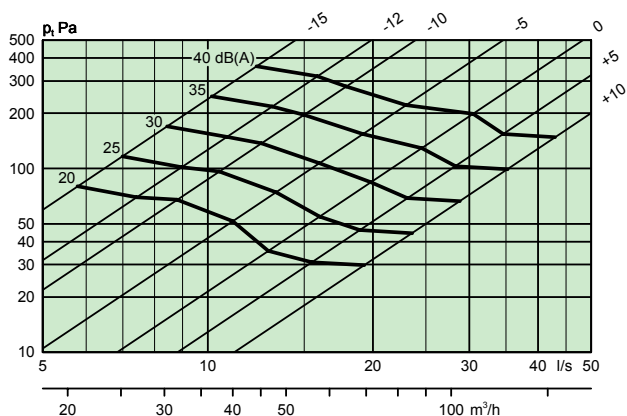
## Dimensioneringsdiagram

- dB(A) gäller för normaldämpat rum, 4dB rumsdämpning/10 m<sup>2</sup> ekvivalent rumsabsorptionarea.
- Diagrammen anger data för frånluftsdon infällt i tak.
- Diagrammen skall ej användas för injustering.
- dB(C) värdet ligger normalt 6-9 dB högre än dB(A) värdet.

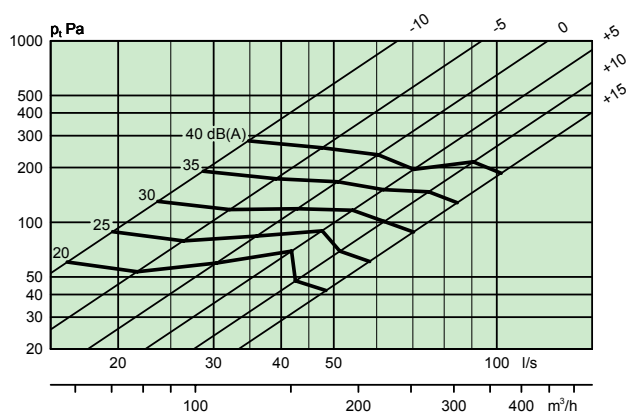
### ROE – Frånluft

#### Luftflöde – Tryckfall – Ljudnivå

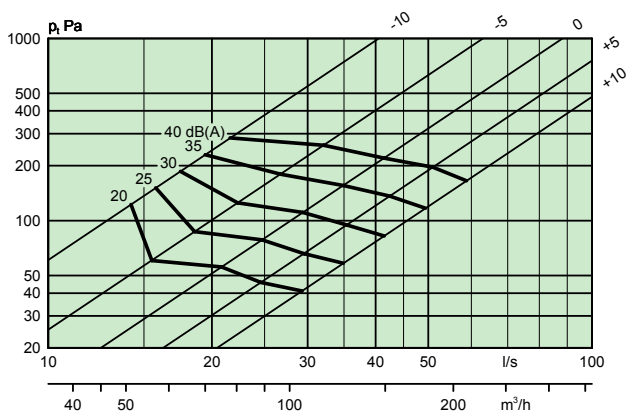
##### ROE 100



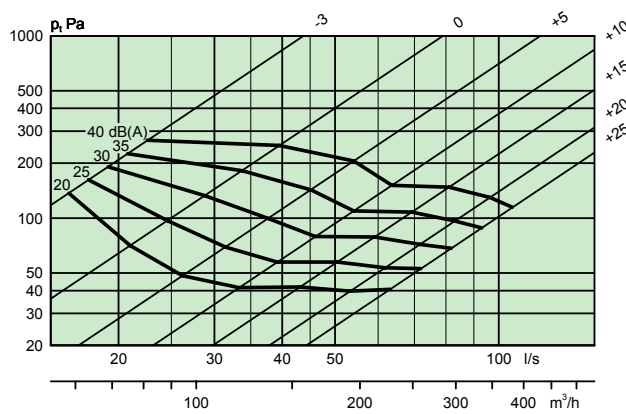
##### ROE 160



##### ROE 125



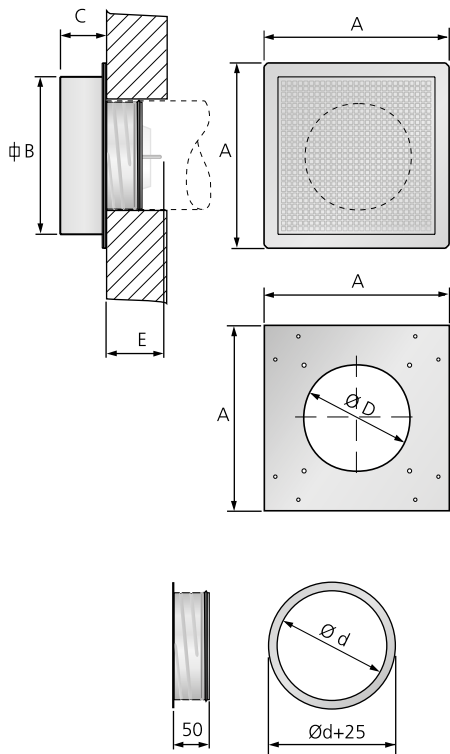
##### ROE 200



# Mått och vikt

## ROE

| Storlek | Mått (mm) |     |    |     |     |     | Vikt (kg) |
|---------|-----------|-----|----|-----|-----|-----|-----------|
|         | A         | B   | C  | ØD  | Ød  | E   |           |
| 100     | 265       | 225 | 60 | 103 | 99  | 63  | 0,5       |
| 125     | 265       | 225 | 60 | 128 | 124 | 78  | 0,6       |
| 160     | 265       | 225 | 60 | 163 | 159 | 78  | 0,8       |
| 200     | 330       | 290 | 60 | 203 | 199 | 101 | 1,3       |



Figur 4. Mått, ROE.

# Specifikation

## Produkt

Frånluftsdon inklusive fästplatta, fästram och skyddskorg

ROE a -aaa

Version:

Storlek:

100, 125, 160, 200

# Beskrivningstext

Exempel på beskrivningstext enligt VVS AMA.

TD XX

Swegons kontrollventil typ ROE förstärkt utförande, med följande funktioner:

- Utförande i 1,5 mm stålplåt
- Låsbar inställning
- Rensbar
- Pulverlackerad vit, RAL 9003/NCS S 0500-N

|          |      |     |       |
|----------|------|-----|-------|
| Storlek: | ROEa | 100 | xx st |
|          |      | 125 | xx st |
|          |      | 160 | xx st |
|          |      | 200 | xx st |