

SOTTO

Ljuddämpande överluftsdon



SNABBFAKTA

- För överluft genom vägg
- Cirkulär håltagning
- Lätt att montera
- Tillbehör:
 - Tallriksventil TRAC
 - Teleskopisk vägggenomföring VGC
- Kan fås i alternativa färger

LUFTFLÖDE - TRYCKFALL - R _w -VÄRDE								
SOTTO Storlek	Hål (mm)	10 Pa		15 Pa		20 Pa		R _w =D _{n,ew} (dB)
		l/s	m ³ /h	l/s	m ³ /h	l/s	m ³ /h	
80-100	80	14	50	17	61	19	68	55
80-100	100	16	58	19	68	23	83	55
125-160	125	21	76	25	90	29	104	51
125-160	160	23	83	27	97	31	112	51

Data gäller för montering i 100 mm tjock regelvägg med 10 m² transmissionsarea. Ett don på vardera sida av vägg.

Teknisk beskrivning

Utförande

Ljuddämpande överluftsdon anpassat för placering i regelvägg, utförda som rektangulära bafflar innehållande isolerande ljudabsorbent med förstärkt ytskikt, brandklassad B-s1,d0 enligt EN ISO 11925-2. Öppen spalt i kortsidorna. Bafflarna hängs upp på medlevererade fästramar.

Material och ytbehandling

Ljudbaffeln och fästram är tillverkad i förzinkad stålplåt. Ljudbaffeln är lackerad i vår vita standardfärg, RAL 9003/NCS S 0500-N. Donet går även att få i alternativa standardfärger; matt grå RAL 7037, vit aluminium RAL 9006, becks svart RAL 9005, grå aluminium RAL 9007 samt vit RAL 9010.

Anpassning

Andra färgkulörer på förfrågan. Donfront kan förses med text, t.ex. företagsnamn. Kontakta närmsta säljkontor för information.

Tillbehör

Tallriksventil:

TRAC. Tallriksventilen är utförd i stålplåt och lackerad i vår vita standardfärg, RAL 9003/NCS S 0500-N. Tallriksventilen går även att få i alternativa standardfärger; matt grå RAL 7037, vit aluminium RAL 9006, becks svart RAL 9005, grå aluminium RAL 9007 samt vit RAL 9010.

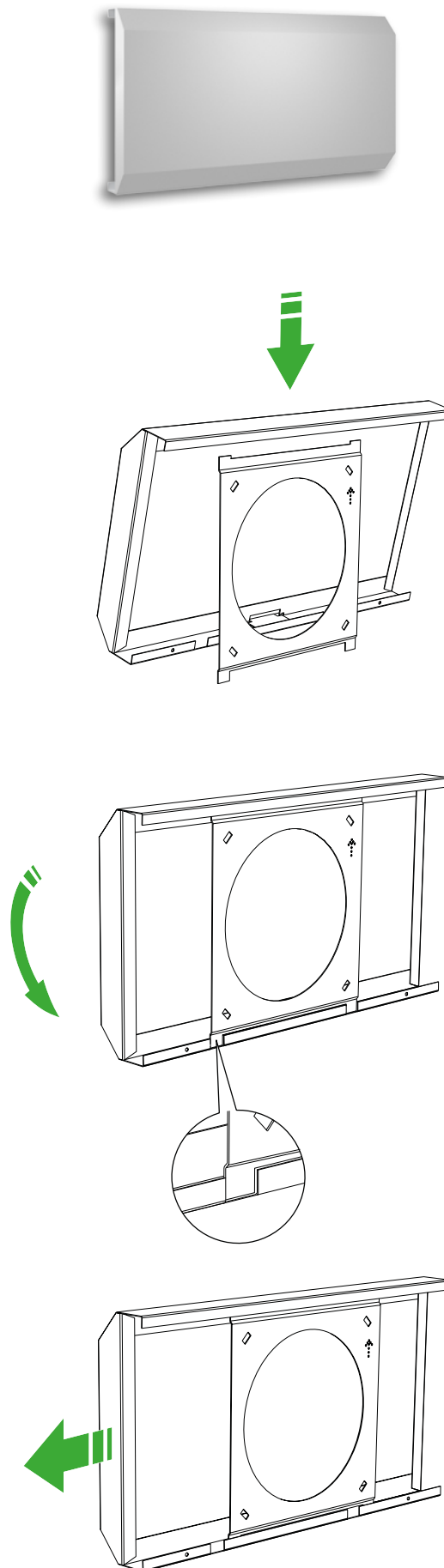
Används på ena sidan när endast en ljudbaffel behövs.

Väggenomföring:

VGC. Cirkulär teleskopisk väggenomföring av förzinkad stålplåt.

Montering

Håltagning enligt tabell 1. Fästram skruvas fast i vägg, pilen på fästram ska peka uppåt. Ljudbaffeln trycks fast över fästramens fjäderben, se figur 1.



Figur 1. Montering.

Projektering

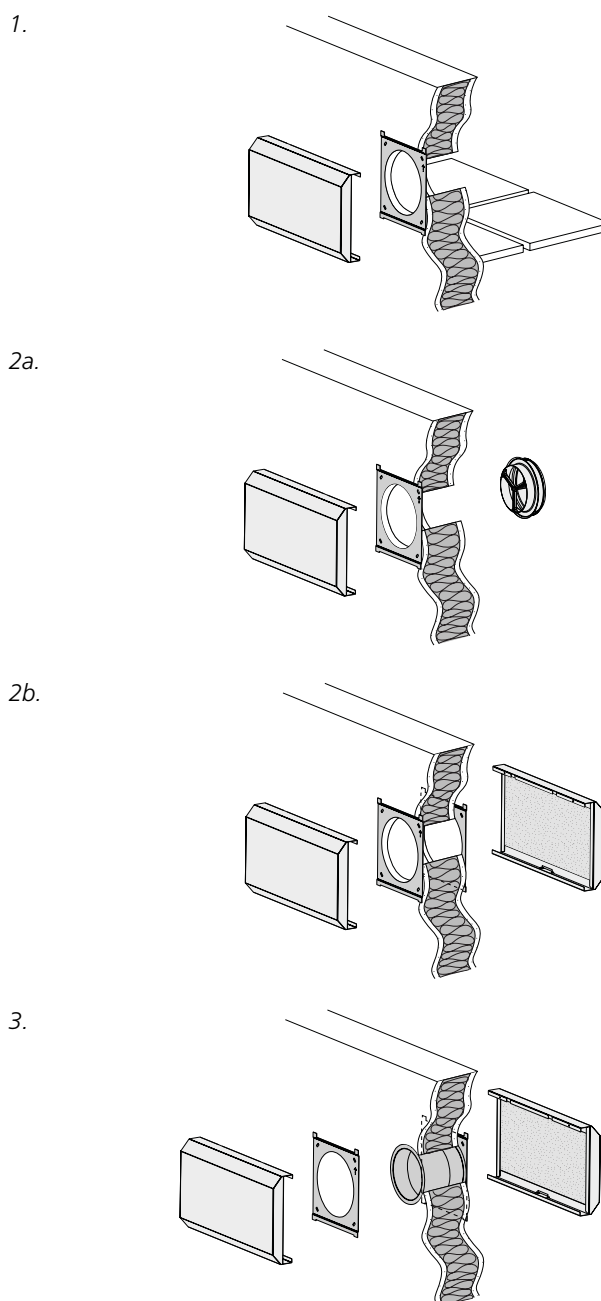
- Donen är anpassade för montage i reglad skivvägg.
- Betongvägg, eller väggenomföring sänker reduktions-talet, se tabell 1.
- Tumregel: R_w för överluftsdon = Ljudklass Dörr + 5 dB (OBS! dörr redovisas oftast för 2 m² transmissionsarea).
- Beräkning av väggkonstruktionens resulterande R_w -tal framgår av exempel på nästa sida.
- Tabell 1 redovisar reduktionstal $D_{n,ew}$ för överluftsdon vilket refererar till 10 m² transmissionsarea.
- Mätningarna är utförda enligt ISO 9614-2 – Teknisk.
- $R_w = D_{n,ew}$ värdet är utvärderat mot referenskurva i ISO 717-1. Prov är utförda i 100 mm tjock gipsad regelvägg med isolering.

Skötsel

Baffeln rengöres vid behov med ljummet vatten och diskmedel.

Miljö

Byggardeklaration finns att hämta på www.swegon.com



Figur 2. Användningsalternativ.

1. Dolt montage mot korridor.
2. Synligt montage mot korridor, SOTTO kompletteras med tallriksventil TRAC (2a), alternativt dubbla SOTTO (2b).
3. Lika 2b, men med väggenomföring VGC.

Tabell 1

Storlek SOTTO	Håltagning i vägg (mm)	$R_w = D_{n,ew}$ [dB], 10 m ²			VGC i hål	Betongvägg
		Ett don	Ett don + tallriksventil, s = 15 mm	Dubbla don		
80-100	80	54	55	55	Minskar -3 dB	Minskar -10 dB
80-100	100	53	54	55	Minskar -3 dB	Minskar -10 dB
125-160	125	49	47	51	Minskar -3 dB	Minskar -10 dB
125-160	160	48	48	51	Minskar -3 dB	Minskar -10 dB

Dubbla don = Ett don på vardera sida av väggen.

Standardleverans av ett don.

s = 15 mm spalt på tallriksventil.

Dimensionering

Beräkning av reduktionstal för vägg

Beräkning av en väggs totala reduktionstal inklusive dörr och överluftsdon

$D_{n,ew}$ = Överluftsdonets R_w -värde refererat till transmissionsarea 10 m².

$R_{vägg}$ = Väggens R_w -värde utan dörr och överluftsdon, anges oftast vid 10 m².

Beräkna skillnad mellan vägg och dörr samt överluftsdon (transmissionsarea 10 m²).

Skillnad: $R_{vägg} - D_{n,ew}$ fås från tabell 3.

OBS! Räkna först om dörren till 10 m².

Exempel: Dörr + Överluftsdon

- Vägg, $R_w = 40$ dB, utan dörr och överluftsdon.
- Överluftsdon, $R_w = D_{n,ew} = 40$ dB.
- Dörr, $R_w = 35$ dB vid 2 m² ger ur tabell 2.

$R_w = D_{n,ew} = 35 + 7 = 42$ dB för dörren vid 10 m².

Räkna in dörren:

$R_{vägg} - D_{n,ew} = 40 - 42 = -2$

Tabell skillnad = -2 dB ger minska väggens totala värde med 2.

$R_{vägg} = 38$ dB med dörr.

Räkna in överluftsdonet:

$R_{vägg} = 38$ dB

$R_{vägg} - D_{n,ew} = 38 - 40 = -2$

Tabell skillnad = -2 dB ger minska väggens nya totalvärde med ytterligare 2 dB.

Vägg, totala värde = 36 dB med dörr + överluftsdon.

Ändra till annan transmissionsarea

Överluftsdonets redovisade $D_{n,ew}$ -värde anger R_w vid normaliserad transmissionsarea på 10 m².

Omräkning till andra transmissionsareor:

Tabell 2

Area (m ²)	10	2	1
Korrektion (dB)	0	-7	-10

Exempel annan transmissionsarea

Jämföra Swegons överluftsdon mot en dörr som oftast har 2 m² transmissionsarea.

Dörr $R_w = 35$ dB vid 2 m²

Överluftsdon $D_{n,ew}$ vid 10 m² = 50 dB

Räkna om till 2 m² transmissionsarea.

Tabell ger: Överluftsdon $R_w = D_{n,ew}$ vid 2 m² = 50 - 7 = 43 dB

Tips!

Dimensionera överluftsdonet att vara 5 dB bättre än dörren då blir dörrens R_w -värde det kritiska.

Beräkna med formel:

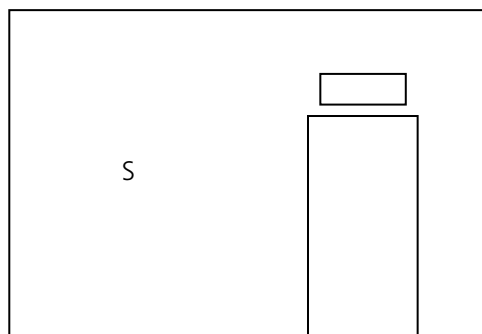
$$R_{tot} = 10 \times \log \left(\frac{S}{(10m^2 \times 10^{-0,1 \times D_{n,ew}}) + (S \times 10^{-0,1 \times R_{vägg}})} \right)$$

R_{tot} = Det totala reduktionstalet för vägg med don eller dörr.

S = Väggsarean.

$D_{n,ew}$ = Donets $D_{n,ew}$ -värde = R_w vid 10 m² transmissionsarea.

$R_{vägg}$ = Väggens R_w -värde utan don och dörr.



Figur 3. Don över dörr, S = väggarea.

Tabell 3

Skillnad: $R_{vägg} - D_{n,ew}$	Minska $R_{vägg}$ med:
-5	1
-4	1,5
-3	2
-2	2
-1	2,5
0	3
1	3,5
2	4
3	5
4	5
5	6
6	7
8	9
10	10

Ljuddata

- Ljudnivå dB(A) gäller för normaldämpat rum med 10 m² ekvivalent ljudabsorptionsarea och 4 dB rumsdämpning.
- dB(C)-värdet ligger normalt 6-9 dB högre än dB(A)-värdet.

SOTTO - Ett don

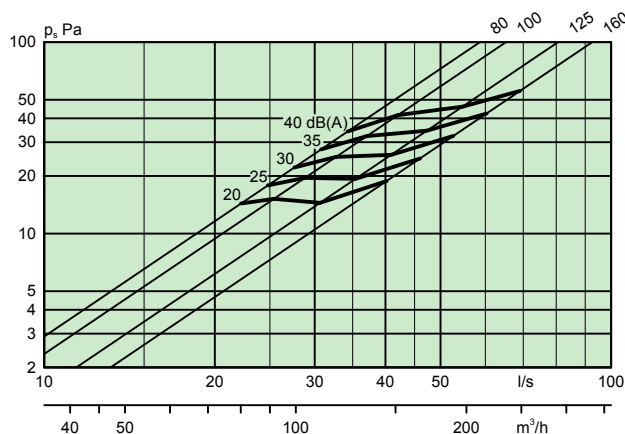
Ljudeffektnivå L_w (dB)

Tabell K_{OK}

Storlek SOTTO	Håltagning i vägg (mm)	Mittfrekvens (oktavband) Hz							
		63	125	250	500	1000	2000	4000	8000
80-100	80	5	6	5	5	-4	-21	-24	-28
80-100	100	9	7	6	4	-3	-11	-21	-27
125-160	125	17	13	6	3	-4	-13	-24	-28
125-160	160	14	9	4	3	-1	-9	-20	-28

Dimensioneringsdiagram

SOTTO - Ett don



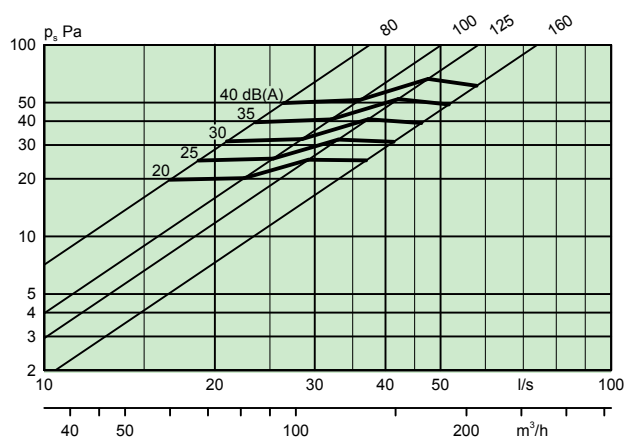
SOTTO - Ett don + tallriksventil, TRAC, s = 15 mm

Ljudeffektnivå L_w (dB)

Tabell K_{OK}

Storlek SOTTO	Håltagning i vägg (mm)	Mittfrekvens (oktavband) Hz							
		63	125	250	500	1000	2000	4000	8000
80-100	80	10	11	8	4	-8	-19	-28	-28
80-100	100	10	11	8	4	-6	-15	-27	-29
125-160	125	14	13	7	3	-4	-13	-22	-27
125-160	160	17	13	7	2	-6	-16	-26	-28

SOTTO - Ett don + tallriksventil, TRAC, s = 15 mm



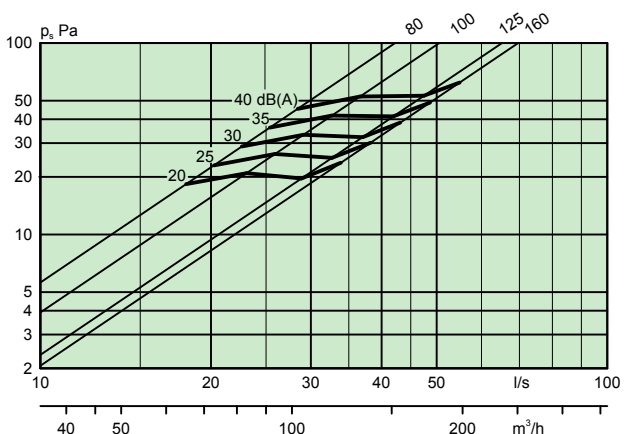
SOTTO - Dubbla don

Ljudeffektnivå L_w (dB)

Tabell K_{OK}

Storlek SOTTO	Håltagning i vägg (mm)	Mittfrekvens (oktavband) Hz							
		63	125	250	500	1000	2000	4000	8000
80-100	80	12	12	7	4	-8	-20	-29	-28
80-100	100	9	7	6	4	-3	-11	-21	-27
125-160	125	17	13	6	3	-4	-13	-24	-28
125-160	160	14	9	4	3	-1	-9	-20	-28

SOTTO - Dubbla don



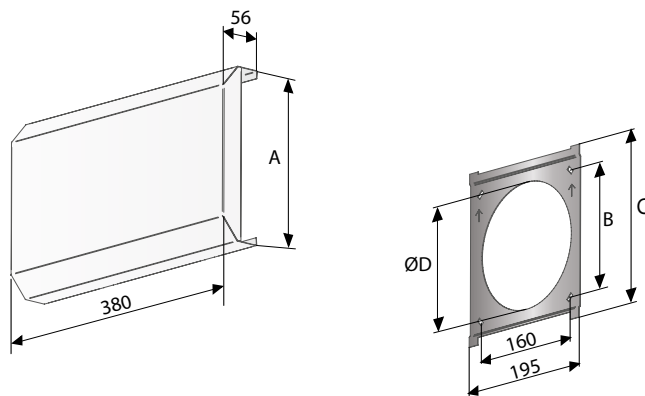
Mått och vikt

SOTTO

Storlek	Mått (mm)					Vikt (kg)
	A	B	C	ØD	ØI	
80-100	170	110	167	100	80	0,80
80-100	170	110	167	100	100	0,80
125-160	220	160	217	160	125	0,93
125-160	220	160	217	160	160	0,93

Håltagningsmått SOTTO = ØI.

OBS! Två fysiska storlekar.

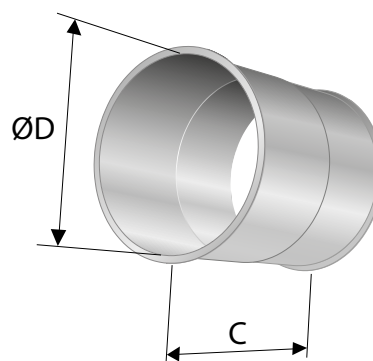


Figur 4. SOTTO, mått.

VGC

Storlek	Mått (mm)		Vikt (kg)
	C	ØD	
80	80-160	80	0,22
100	80-160	100	0,30
125	80-160	125	0,33
160	80-160	160	0,42

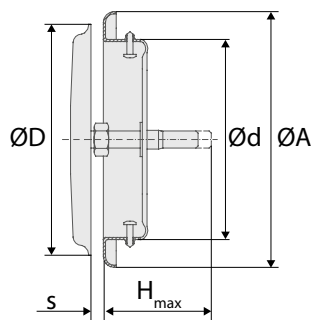
Håltagningsmått VGC = ØD + 3 mm.



Figur 5. VGC, mått.

TRAC

Storlek	Mått (mm)					Vikt (kg)
	ØA	Ød	ØD	H _{max}	s	
80	100	77	90	35	15-20	0,16
100	120	97	110	45	15-20	0,19
125	150	122	140	45	15-20	0,26
160	190	157	180	55	15-20	0,37



Figur 6. TRAC, mått.

Specifikation

Produkt

Ljuddämpande överluftsdon SOTTO a -bbb

Version:

Storlek: 80-100, 125-160

Två fysiska storlekar.

Tillbehör

Cirkulär väggomföring: VGC a -bbb

Version:

För SOTTO	80-100:	VGC	80 eller 100
	125-160:		125 eller 160

Tallriksventil: TRAC a -bbb

Version:

För SOTTO	80-100:	TRAC	80 eller 100
	125-160:		125 eller 160

Beskrivningstext

Exempel på beskrivningstext enligt VVS AMA:

QMD Överluftsdon

Swegons Rektangulära ljuddämpande överluftsdon typ SOTTO, med följande funktioner:

- Utfört i förzinkad stålplåt
- Akustisk isolering med förstärkt ytskikt
- Pulverlackerad vit, RAL 9003/NCS S 0500-N

Storlek: SOTTOa - bbb xx st

Tillbehör:

Teleskopisk väggomföring: VGCa - bbb xx st

Tallriksventil: TRACa - bbb xx st