

WISE Damper a

Bruksanvisning

20171121
Art. 1546001

Symbolforklaring

Symboler på maskinen

Dette produktet stemmer overens med gjeldende EU-direktiv



Symboler i bruksanvisningen

Advarsel/Obs!



Klemfare



Bruksområde

Produktet er et variabel mengde-spjeld, konstantmengdespjeld alternativt et konstanttrykkspjeld med innebygd radiosender beregnet for komfortventilasjon innendørs innen Swegons behovsstyrte ventilasjonssystem WISE. Produktet brukes til å regulere mengden tilluft eller avtrekksluft, eventuelt holde et konstant statisk trykk i ventilasjonskanalen.

Produktet skal ikke brukes til annet enn tiltenkt bruk.

Generelt

Les gjennom hele bruksanvisningen før produktet installeres/brukes, og ta vare på den for fremtidig referanse. Det er ikke tillatt å gjøre endringer eller modifiseringer på dette produktet utover dem som fremgår i dette dokumentet.



Pakken inneholder

1 stk. WISE Damper

1 stk. bruksanvisning



Beskyttelsesutstyr

Bruk alltid personlig verneutstyr som er egnet for formålet, i form av hansker, åndedrettsvern og vernebriller, ved håndtering, installasjon, rengjøring og service/vedlikehold.



Elektrisk sikkerhet

For informasjon om tillatt spenning se "Elektriske data".

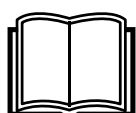
Det er ikke tillatt å føre fremmedlegemer inn i produktets konektor eller elektronikkens ventilasjonsåpninger, fare for kortslutning.

24 V isolasjonstransformator som kobles til skal være i henhold til IEC 61558-1.

Kabeldimensjonering må utføres for kabler mellom produkt og strømforsyningskilde.

Ved arbeid med produktet som ikke krever at produktet er i gang, skal strømforsyningen kobles fra.

Følg alltid de lokale/nasjonale reglene for hvem som kan utføre denne typen elektrisk installasjon.



Dokumentets originalspråk er svensk

Swegon

Øvrig risiko



Når produktet tilføres strøm, åpnes eller lukkes spjeldet, og det kan være en viss fare for klemskade på for eksempel fingre hvis disse befinner seg mellom spjeldblad og ventilasjonskanalen når spjeldbladet roterer. Produktets motor er utstyrt med en frikoblingsknapp som muliggjør manuell styring av spjeldbladet. Pass på at denne alltid er inntrykt før inngrep i produktets innvendige deler utføres.



Hvis produktet er utstyrt med fjærtilbakestillingsmotor, har det en egen frikoblingsknapp. Den manuelle styringen håndteres av en medfølgende unbrakonøkkel ved at spjeldbladet dreies til ønsket posisjon og låses der. Ikke glem å deaktivere låsing etter inngrep.

Håndtering

- Bruk alltid egnede transport- og løfteanordninger når produktet skal håndteres, for å redusere ergonomiske belastninger.
- Produktet skal håndteres varsomt.
- Det er ikke tillatt å bære produktet i målerørene.

Installasjon

- Fuktig, kaldt og aggressivt miljø skal unngås.
- Unngå å montere produktet i nærheten av varmekilder.
- Monter produktet i henhold til gjeldende bransjeregler.
- Monter produktet slik at det ikke nås av uvedkommende, f.eks. over himling.
- Monter produktet med tanke på lett tilgang ved service/vedlikehold.
- Suppler kanalsystemet med renseluke i nærheten av produktet for å legge til rette for rensing.
- Hvis produktet monteres over fast himling, skal det ha inspeksjonsluke slik at det er tilgjengelig for inspeksjon.
- Hvis produktet monteres slik at det er mulig å få tilgang til innsiden av produktet, skal det suppleres med egnet beskyttelse, f.eks. ventilasjonsutstyr.
- Hvis produktet monteres i kalde rom, skal hele produktet kondensisolerers utvendig.
- Ved montering anbefales det at tilbehøret FSR benyttes.
- Produktet kan monteres posisjonsuavhengig.
- Det anbefales at produktet monteres slik at produktets lokk er synlig fra gulvet.
- Før montering skal produktet legges ned slik at det ikke kan velte.
- Kontroller at produktet ikke har synlige skader.
- Kontroller at produktet er festet skikkelig etter at det er montert.
- Bruk produktets løkker til å feste kablene med buntbånd.
- Kontroller at alle kabler er skikkelig festet etter montering.
- Kontroller at lokket sitter skikkelig på plass.

Montering, dreiemoment, mål og vekt

Sirkulær versjon

Størrelse Ø (mm)	A (mm)	Installasjonsmål (mm)	Normal motor		Tilbakestilling med fjær			Mengdeområde				Toleranse Q* ±5 % men minst ±x l/s
			Dreiemoment (Nm)	Vekt (kg)	C (mm)	Dreiemoment (Nm)	Vekt (kg)	Min. (0,6 m/s)		Maks. (10 m/s)		
								l/s	m³/h	l/s	m³/h	
100	574	584	5	2,5	11	5	3,0	5	18	79	285	2
125	574	584	5	2,8	24	5	3,3	7	26	123	443	2
160	574	584	5	3,2	33	5	3,7	11	40	202	728	2
200	574	584	5	3,7	19	5	4,2	18	65	315	1134	3
250	574	584	5	4,3	13	5	4,8	30	108	491	1768	5
315	600	610	10	5,2	0	10	6,2	50	180	780	2808	8
400	830	850	10	8,0	0	10	9,0	87	314	1257	4526	13
500	830	850	10	9,9	0	10	10,9	135	486	1964	7071	20
630	915	935	15	13,5	0	20	14,5	187	674	3118	11225	32

*Installert i henhold til anvisningene

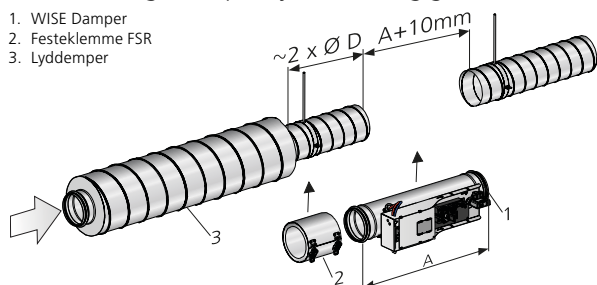
Montering – samtlige utførelser

- WISE Dampers luftmengdemåling krever en rett strekning før og etter produktet (i luftretningen), i henhold til monteringsfigurene.
- Bruksanvisning følger med produktet ved levering, men kan også hentes på www.swegon.com.

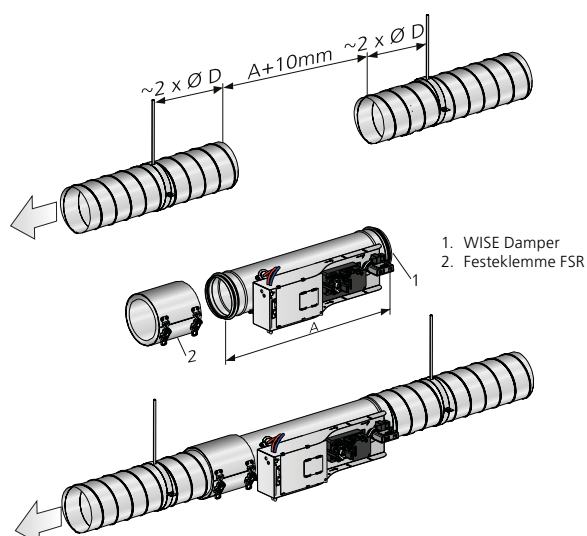
Montering – sirkulær versjon

- Monteringen er posisjonsuavhengig.

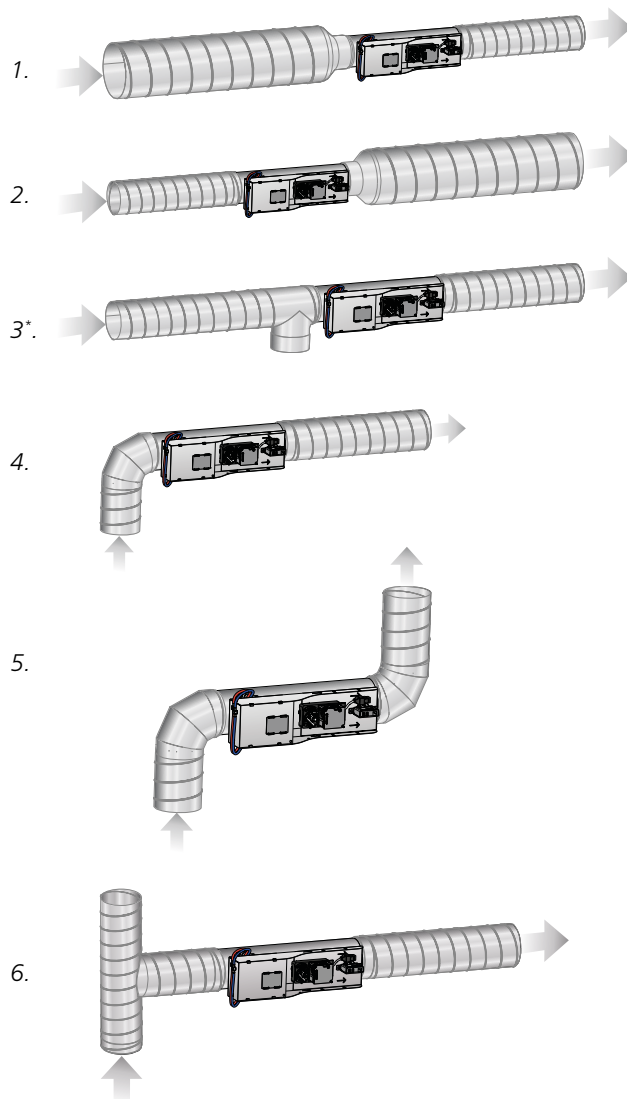
1. WISE Damper
2. Festeklemme FSR
3. Lyddemper



Figur 1. Krav til rett strekning på 2 x Ø ved lyddemper med baffel eller akustisk kjerne.



Figur 2. Installasjon i kanalsystemet. Kanalene må festes i bygningsstammen på hver side av WISE Damper.

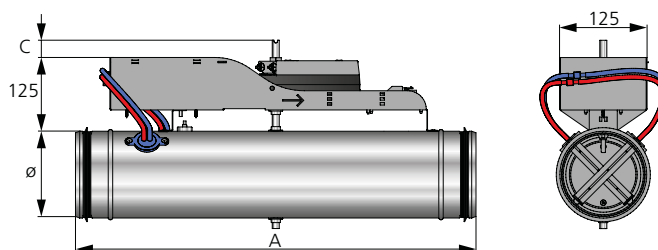


Figur 3. Krav til rett strekning sirkulære kanaler.

1-5: Antall Ø før produkt: 0 x Ø.

6: Antall Ø før produkt: 2 x Ø.

*Renseluke



Figur 4. Mål, WISE Damper sirkulær og WISE Damper sirkulær med tilbakestilling med fjær.

Rektangulær versjon

Størrelse B x H (mm)	Normal motor		Tilbakestilling med fjær		Mengdeområde				Toleranse Q* ± 5 % minst ± x l/s
	Dreiemoment (Nm)	Vekt (kg)	Dreiemoment (Nm)	Vekt (kg)	Min. (1 m/s)		Maks. (10 m/s)		
					l/s	m³/h	l/s	m³/h	
200 x 200	5	7,2	5	8,0	34	123	400	1440	4
300 x 200	5	8,4	5	9,2	50	180	600	2160	6
400 x 200	5	9,9	5	10,7	67	242	800	2880	8
500 x 200	5	11,4	5	12,2	84	303	1000	3600	10
600 x 200	5	12,9	5	13,7	100	360	1200	4320	12
700 x 200	5	14,4	5	15,2	117	422	1400	5040	14
800 x 200	5	15,4	5	16,2	133	479	1600	5760	16
1000 x 200	10	18,4	10	19,9	167	602	2000	7200	20
300 x 300	5	10,9	5	11,3	76	274	900	3240	9
400 x 300	5	12,4	5	12,9	102	368	1200	4320	12
500 x 300	5	13,9	5	14,4	127	458	1500	5400	15
600 x 300	5	15,4	5	15,9	152	548	1800	6480	18
700 x 300	10	16,8	10	17,8	178	641	2100	7560	21
800 x 300	10	18,4	10	19,4	203	731	2400	8640	24
1000 x 300	10	21,4	10	22,4	254	915	3000	10800	30
400 x 400	5	14,0	5	14,5	136	490	1600	5760	16
500 x 400	10	16,0	10	18,0	171	616	2000	7200	20
600 x 400	10	17,4	10	18,5	205	738	2400	8640	24
700 x 400	10	19,6	10	20,6	250	900	2800	10080	28
800 x 400	10	21,1	10	22,2	273	983	3200	11520	32
1000 x 400	10	24,2	10	25,2	341	1228	4000	14400	40
1200 x 400	15	27,2	20	29,2	409	1473	4800	17280	48
1400 x 400	15	30,3	20	32,2	478	1721	5600	20160	56
1600 x 400	15	33,3	20	35,3	546	1966	6400	23040	64
500 x 500	10	18,5	10	19,5	214	771	2500	9000	25
600 x 500	10	20,5	10	21,6	257	926	3000	10800	30
700 x 500	10	22,6	10	23,6	300	1080	3500	12600	35
800 x 500	10	24,6	10	25,6	343	1235	4000	14400	40
1000 x 500	15	28,6	20	30,6	429	1545	5000	18000	50
1200 x 500	15	32,7	20	34,6	514	1851	6000	21600	60
1400 x 500	15	36,8	20	38,7	600	2160	7000	25200	70
1600 x 500	15	40,8	20	42,8	686	2470	8000	28800	80
600 x 600	10	22,7	10	23,7	309	1113	3600	12960	36
700 x 600	10	24,8	10	25,8	361	1300	4200	15120	42
800 x 600	15	26,8	20	27,8	412	1484	4800	17280	48
1000 x 600	15	30,9	20	32,9	515	1854	6000	21600	60
1200 x 600	15	35,0	20	37,0	618	2225	7200	25920	72
1400 x 600	15	39,2	20	41,1	722	2600	8400	30240	84
1600 x 600	15	43,3	20	45,2	825	2970	9600	34560	96
700 x 700	15	27,6	20	29,5	422	1520	4900	17640	49
800 x 700	15	30,3	20	32,2	482	1736	5600	20160	56
1000 x 700	15	34,9	20	36,8	603	2171	7000	25200	70
1200 x 700	15	40,6	20	42,6	723	2603	8400	30240	84
1400 x 700	15	45,7	20	47,7	844	3039	9800	35280	98
1600 x 700	15	51,0	20	52,9	964	3471	11200	40320	112

*Installert i henhold til anvisningene

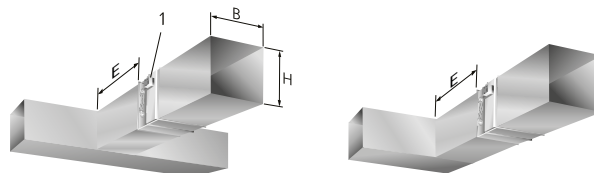
Montering – rektangulær versjon

Mål B i figur og tabell nedenfor finnes i tabellen "Rektangulær versjon" til venstre.

OBS! Spjeldakslene må monteres horisontalt.

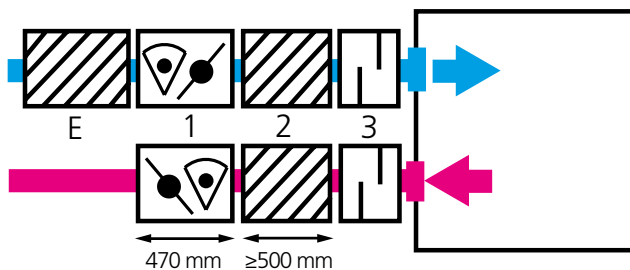
Rett strekning før WISE Damper i rektangulære kanaler

En 90°-bend	E = 3 x B	E = 2 x B
T-stykke	E = 3 x B	E = 2 x B



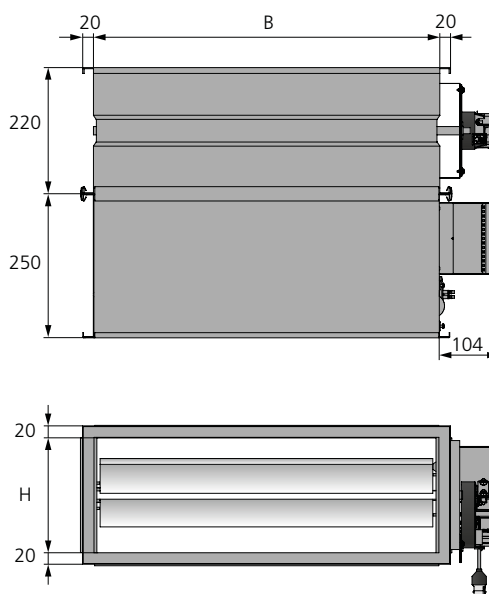
Figur 5. Krav til rett strekning for rektangulære kanaler.

Rett strekning før/etter WISE Damper – lydtemper med baffel



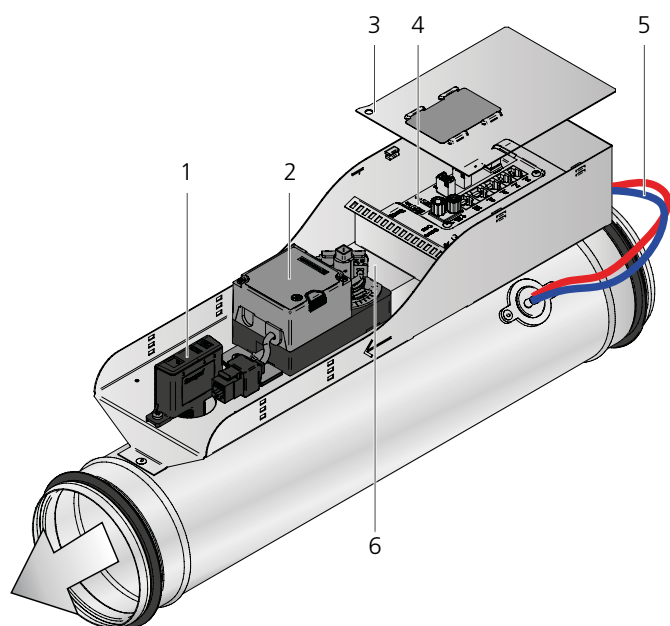
Figur 6. Krav til rett strekning for rektangulær WISE Damper og lydtemper med baffel. Montering med rett strekning gjelder både til- og avtrekksluft.

- 1 = Rektangulær WISE Damper.
- 2 = Rett kanal ≥ 500 mm.
- 3 = Lydtemper med baffel.
- E = Rett strekning.
- B = Bredde, kanal.
- H = Høyde, kanal.



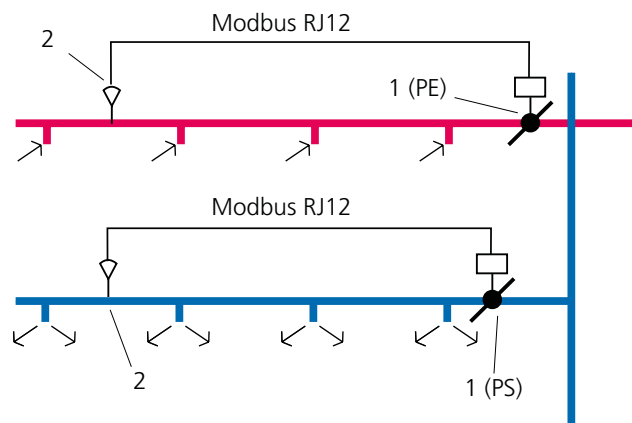
Figur 7. Mål, WISE Damper rektangulær, WISE Damper rektangulær med tilbakestilling med fjær.

Tilkobling



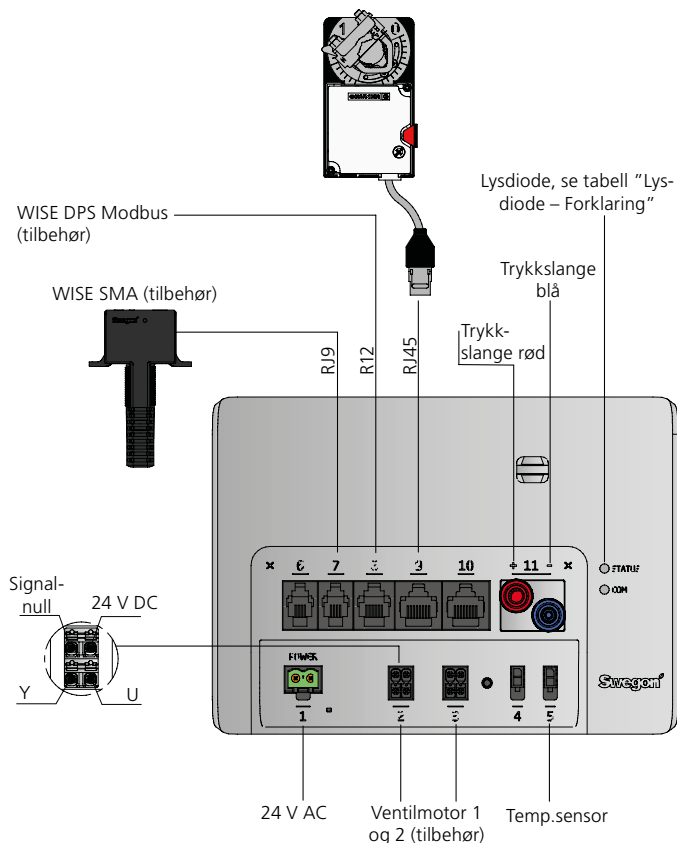
Figur 8. WISE Damper

1. WISE SMA (Sensor Module Advanced), tilbehør
2. Spjeldmotor
3. Lokk
4. WISE CU (Controller Unit)
5. Måleslanger
6. Temperaturgiver



Figur 10. Konstanttrykkregulering. WISE Damper kan brukes til å holde konstant trykk, suppler med WISE DPS Modbus.

1. WISE Damper
2. WISE DPS Modbus



Figur 9. WISE Damper, tilkobling.

Lysdiode – Forklaring

Ikke parkoblet

	Farge	Type
Strømsatt	Hvit	Fast
Valgt i TuneWISE	Hvit	Blinkende, raskt
Klargjøres for å legges inn i systemet	Hvit	Blinkende, langsomt
Legges inn i systemet	Hvit	Blinkende, raskt i 5 s

Parkoblet

	Farge	Type
Normal drift	Grønn	Fast
Slaglengdekalibrering	Grønn	Blinkende
Omstart	Blå	Fast i 10 s
Initiering	Blå	Blinkende
Forsert maks. luftmengde	Oransje	Fast
Forsert min. luftmengde	Oransje	Fast
Komfortalarm	Rød	Fast
Funksjonsalarm	Rød	Blinkende
Nødssituasjon	Grønn/rød	Alternerende
Testmodus	Grønn/oransje	Alternerende

Bruk

Bruk TuneWISE til idriftsetting. Idriftsetting skal utføres av godkjent og kvalifisert WISE servicetekniker.

Bruk SuperWISE til innstilling, til å lese alarmer osv., se dokumentasjon for SuperWISE II / SuperWISE II SC.

Feilsøking

Produktet vises ikke i systemet:

- Kontroller at produktet er spenningssett (f.eks. diode).
- Kontroller at produktet er parkoblet.
- Kontroller at produktet ligger i riktig radionett.

Produktet viser feil/ingen luftmengde/trykk

- Kontroller at produktet er montert i henhold til anbefalt avstand til forstyrrelse, se "Montering".
- Kontroller at luftmengde/trykk finnes.
- Kontroller at produktet vender riktig vei med tanke på luftretningen. Luftmengden skal følge anvisningene på produktet.
- Kontroller at måleslanger er montert korrekt, pluss til pluss (rød), minus til minus (blå).
- Kontroller at måleslangene er hele.

Produktet regulerer ikke luftmengde/trykk

- Kontroller at spjeldmotoren ikke har løsnet fra spjeldakselen.
- Kontroller at spjeldmotoren fungerer ved å trykke inn motorens frikoblingsknapp, vri på spjeldakselen, slippe opp frikoblingsknappen og deretter se om spjeldmotoren begynner å bevege seg.
- Kontroller at spjeldmotoren er koblet til og at den er plassert på riktig inngang.

Produktet viser feil/ingen temperatur

- Kontroller at temperaturgiveren ikke henger utenfor produktet.
- Kontroller at temperaturgiveren er tilkoblet og at den er plassert på riktig inngang.

Produktet viser feil/ingen VOC

- Kontroller at dette produktet er levert med denne typen giver, dette fremgår av produktetiketten der det i så fall står "SMA".
- Kontroller at VOC-giveren ikke henger utenfor produktet.
- Kontroller at VOC-giveren er tilkoblet og at den er plassert på riktig inngang.

Rengjøring

Rengjøring av produktet bør utføres i forbindelse med rengjøring av det øvrige ventilasjonssystemet.

Rengjøring av elektriske komponenter

- Ved behov bruk en tørr klut ved rengjøring av komponentene.
- Bruk aldri vann, rengjørings- og løsemidler eller støvsuger.

Utvendig rengjøring

- Ved behov bruk lunkent vann og en godt oppvridd klut.
- Bruk aldri rengjørings- og løsemidler eller støvsuger.

Innvendig rengjøring

- Ved rengjøring av ventilasjonssystemet må produktet demonteres hvis det ikke finnes renseluker i nærheten av produktet.
- Rengjøringsutstyr som rensputer og tilsvarende må ikke kjøres gjennom spjeldet.
- Ved behov fjern støv og andre partikler som kan finnes i produktet.
- Bruk aldri rengjørings- og løsemidler eller støvsuger.

Service/vedlikehold

- Produktet må ikke vedlikeholdes på andre måter enn ved eventuell rengjøring etter behov.
- Kontroller okulært at den generelle tilstanden til produktet ser bra ut, i forbindelse med service, OVK-kontroll eller rengjøring av ventilasjonssystemet. Ta særskilt hensyn til opphenging, kabler og at alt sitter skikkelig på plass.
- Det er ikke tillatt å åpne eller reparere elektriske komponenter.
- Ved mistanke om defekt produkt eller komponent ber vi om at du kontakter Swegon.
- Defekt produkt eller komponent skal byttes ut med original reservedel fra Swegon.

Materiale og overflatebehandling

Alle metalldele er av forsinket stål (Z275).

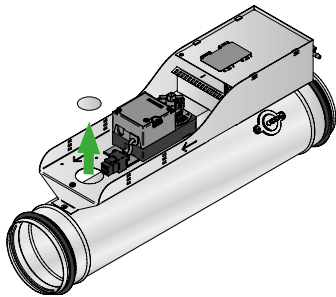
Avfallshåndtering

Avfallet skal håndteres i henhold til lokale forskrifter.

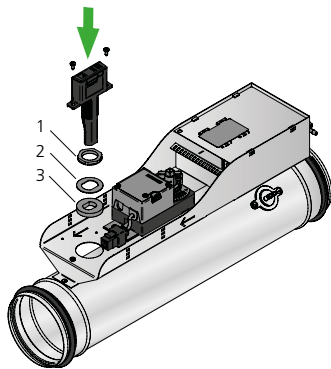
Produktgaranti

Produktgaranti eller service gjelder ikke/forlenges ikke hvis: (1) produktet er reparert, modifisert eller endret, så sant ikke slik reparasjon, modifisering eller endring er skriftlig godkjent av Swegon AB, eller (2) serienummeret på produktet er gjort uleselig eller mangler.

Ettermontering WISE SMA

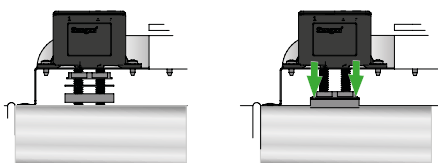


Figur 11. Demontere tetningsplugg fra spjeldrør.

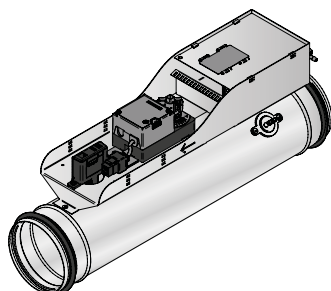


Figur 12. Monter WISE SMA i følgende rekkefølge:

1. Kontramutter
2. Metallskive
3. Tetning
4. Skru fast WISE SMA på hyllen (skrue: TX20).

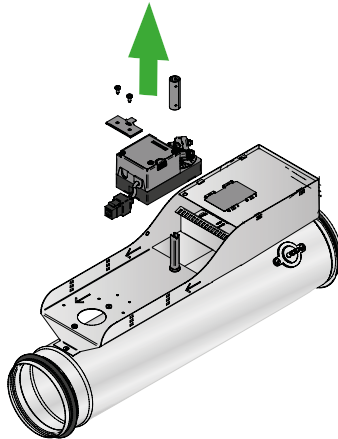


Figur 13. Spenn kontramutter mot spjeldrør slik at den presser tetningen mot spjeldrøret.



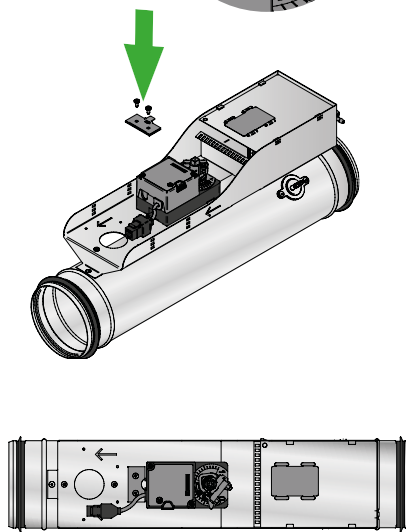
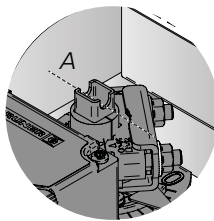
Figur 14. WISE SMA montert. Elektrisk tilkobling se "Tilkobling".

Bytte av spjeldmotor



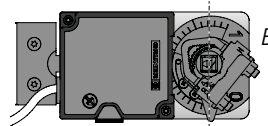
Figur 15. Demontering av spjeldmotor.

1. Koble fra kabel.
2. Løsne mutrene til akselklemmen (mutre: 8 mm).
3. Demonter 2 skruer til låseblikk (skrue: TX20).
4. Fjern spjeldmotor og akseladapter.

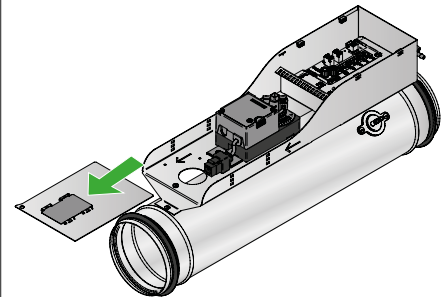


Figur 16.

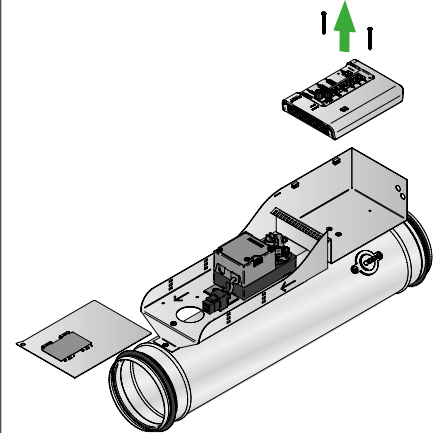
1. Monter spjeldmotor og akseladapter på spjeldaksel.
2. Monter låseblikk.
3. Pass på at utklippet på akselen er som på A (spjeldet er da lukket).
4. Akselklemmen på spjeldmotoren skal være vendt mot 0, se B.
5. Spenn mutre på akselklemme.
6. Koble til kabelen.



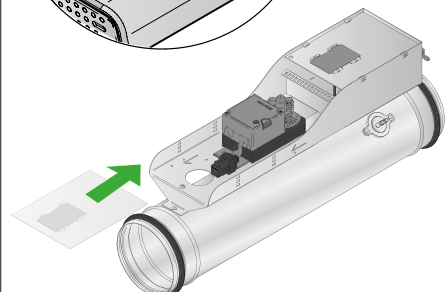
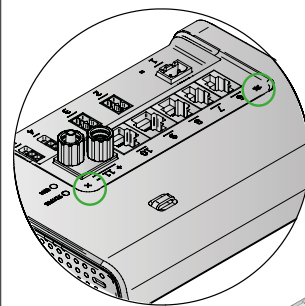
Bytte av WISE CU



Figur 17. Demonter lokk til motorhylle ved å trekke det ut av sporet i motorhyllen.



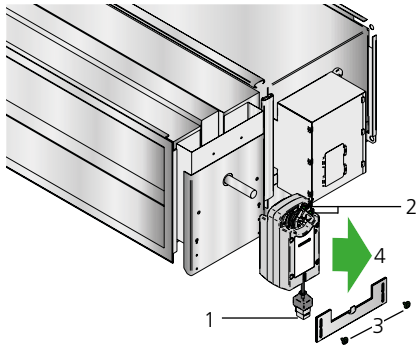
Figur 18. Demonter slanger samt kontakter fra WISE CU. Skru ut 2 skruer som holder WISE CU på plass (skrue: PH1).



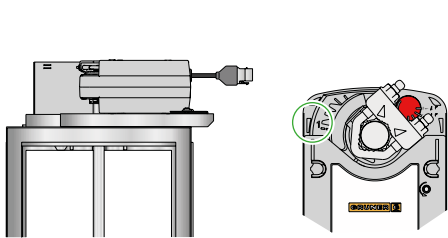
Figur 19.

1. Lag hull i kapslingen på den nye WISE CU for skruene med f.eks. en knivspiss.
2. Skru fast WISE CU på motorhylle.
3. Koble til slanger samt kontakter på WISE CU, se "Tilkobling".
4. Før lokket inn i sporet til det "klikker fast".
5. Lim de nye, medfølgende QR-kodene over eksisterende QR-koder på produktet.

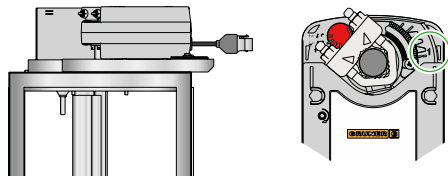
Bytte av fjærtilbakestillingsmotor – Rektangulært spjeld



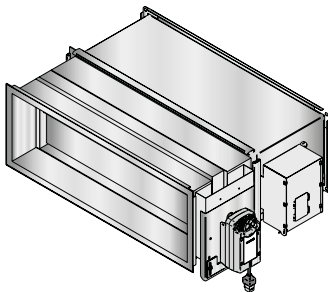
Figur 20. Demontere fjærtilbakestillingsmotor.
 1. Koble fra kabel.
 2. Løsne mutterne til akselklemmen (muttere 8 mm).
 3. Demonter 2 skruer fra låseblekk (skrue TX20).
 4. Fjern motor.



Figur 21. Ved spjeldmodus "Normally open" skal spjeldet være åpent ved montering av fjærtilbakestillingsmotor. Akselklemmen er da vendt som vist ovenfor.

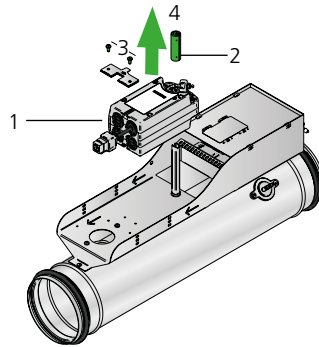


Figur 22. Ved spjeldmodus "Normally open" skal spjeldet være åpent ved montering av fjærtilbakestillingsmotor. Akselklemmen er da vendt som vist ovenfor. OBS! Akselklemmen må flyttes til baksiden av motoren, se figur 28–30.

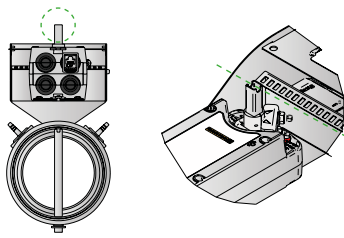


Figur 23. Montere ny fjærtilbakestillingsmotor.
 1. Monter motor på spjeldaksel.
 2. Monter låseblekk.
 3. Sørg for at akselklemme på motor er montert i henhold til en av utførelsene i figur 21 eller 22.
 4. Stram mutterne på akselklemmen.
 5. Koble til kabelen.

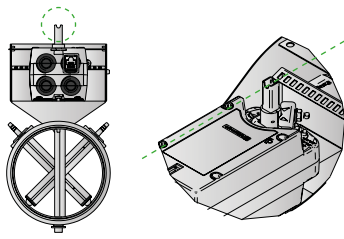
Bytte av fjærtilbakestillingsmotor – Sirkulært spjeld



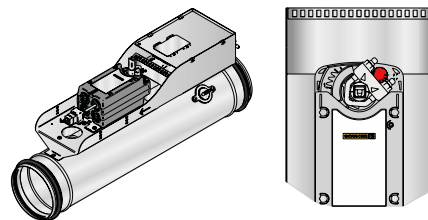
Figur 24. Demontere fjærtilbakestillingsmotor.
 1. Koble fra kabel.
 2. Løsne mutterne til akselklemmen (muttere 8 mm).
 3. Demonter 2 skruer på låseblekk (skrue TX 20).
 4. Fjern motor og akseladapter.



Figur 25. Spjeldbladets modus "Normally closed".

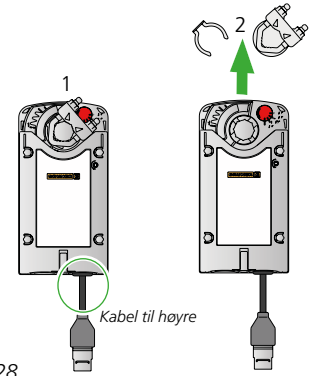


Figur 26. Spjeldbladets modus "Normally open".

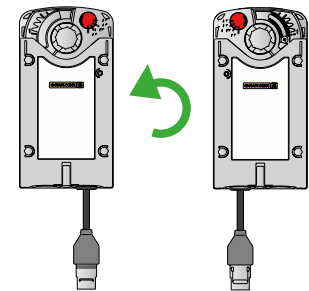


Figur 27. Montere ny fjærtilbakestillingsmotor.
 1. Monter motor og akseladapter på spjeldaksel.
 2. Monter låseblekk.
 3. Pass på at spjeldbladets posisjon er riktig, se figur 25 eller 26. OBS! På sirkulært spjeld er akselklemmen alltid montert i retningen som vises på bildet.
 4. Stram mutterne på akselklemmen.
 5. Koble til kabelen.

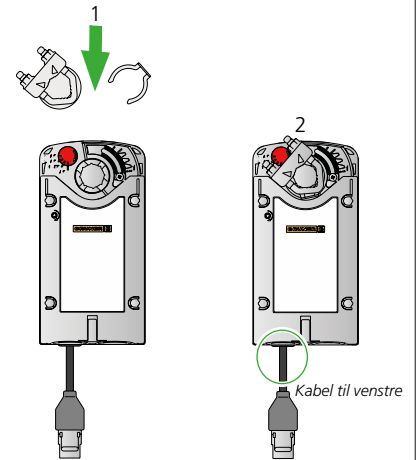
Bytte av gangretning på fjærtilbakestillingsmotor



Figur 28.
 1. Standardmontering av akselklemme.
 2. Demonter sporrytter og akselklemme.



Figur 29. Snudd motor.



Figur 30.
 1. Monter akselklemme og sporrytter som vist over.
 2. Montert med akselklemme.
 OBS! Signalene må inverteres i programvare.

Tekniske data

Uteffekt (ERP):	50 mW
Frekvensbånd:	2,45 GHz, IMS-band (2400–2483 MHz)
Temperaturgiver:	0–50 °C ± 0,5 °C
Dynamisk trykk giver:	0–300 Pa
Med SMA	
VOC-giver:	450–2000 ppm
RH-giver:	0–100 rH %
IP-klasse:	IP20
Korrosivitetsklasse:	C3
Trykkklasse:	A
Tetthetsklasse kabinet:	C
Tetthetsklasse sirkulært spjeld, lukket:	4
Tetthetsklasse rektangulært spjeld, lukket:	3
Gangtid, åpent/lukket (90°):	120 s
Motor for fjær med tilbakegang, gangtid elektrisk (90°):	120 s
Tilbakegangstid fjær:	maks. 20 s (90°)
Omgivelsestemperatur	
Drift:	0–50 °C
Lagring:	-20–+50 °C
RH:	10–95 % (ikke kondenserende)
CE-merking:	2016/42/EF (MD) 2014/53/EU (RED) 2011/65/EU (RoHS)

Elektriske data

Strømforsyning:	24 V AC ± 15 % 50–60 Hz
Tilkoblinger ledningsdim.	
Kraft:	Skruesplint maks. 2,5 mm ²
Ventilmotor:	Push-in fjærkrafttilkobling maks. 1,5 mm ²
Maks. effektforbruk:	Se tabell nedenfor

Variant	Motor	VA		
		Standard	+1 ventil-motor	+2 ventil-motor
Normal	5 Nm 10 Nm 15 Nm	8	15	22
Tilbakestilling med fjær	5 Nm 10 Nm	12	19	
	20 Nm	16	23	

Erklæring om samsvar

Swegon AB erklærer herved at:

WISE Damper med innebygd radio samsvarer med de grunnleggende kravene og relevante bestemmelsene i direktivene 2006/42/EF (MD), 2014/53/EU (RED) og 2011/65/EU (RoHS2):

Følgende standarder er benyttet:

EN ISO 12100:2010	Maskinsikkerhet – Grunnleggende begreper, hovedprinsipper for konstruksjon – Risikovurdering og risikoreduksjon
EN 60204-1:2006	Maskinsikkerhet – Elektrisk utstyr i maskiner – Del 1: Generelle krav
EN 60730-1:2011	Automatiske, elektriske kontrollorganer for husholdnings- og lignende bruk – Del 1: Generelle krav
EN 60730-2-14:2009	Automatiske, elektriske kontrollorganer for husholdnings- og lignende bruk – Del 2: Særskilte krav til styreenheter
IEC 60529:1992+A2:2013	Kapslingsklasser for elektrisk materiell (IP-be-nevnelse)
EN 61000-6-2:2007	Elektromagnetisk kompatibilitet – Generisk norm – Immunitet for industrimiljø
EN 61000-6-3:2007	Elektromagnetisk kompatibilitet – Generisk norm – Emisjonsnorm for boliger, handels- og lette industrimiljøer
EN 300328 V1.9.2, V1.9.1, V1.8.1	Elektromagnetisk kompatibilitet og radiospektrums spørsmål (ERM) – Bredbåndsoverføringsystemer – Dataoverføringsutstyr som opererer i 2,4 GHz ISM-båndet og bruker modulerings teknikker med spredt spektrum



Personlig ansvarlig for denne erklæringen:

Navn: Ingvar Hagström, Platesjef Tomelilla

Adresse: Industrigatan 5, 273 21 Tomelilla

Dato: 170131

Denne erklæringen gjelder bare hvis installasjonen av produktet har skjedd i henhold til anvisningene i dette dokumentet, og hvis det ikke er utført modifiseringer eller endringer på produktet.

Henvisninger

www.swegon.com

Byggevederklarasjon

WISE Damper produktdatablad

WISE Systemguide

SuperWISE II / SuperWISE II SC bruksanvisning

WISE Prosjekteringsguide VS og kjøling, El og styring samt Ventilasjon