

WISE Colibri Ceiling

Aktiv luftventil til Swegons system WISE for behovsstyrt ventilasjon



HURTIGFAKTA

- Regulering med variabel eller konstant luftmengde
- Trådløs kommunikasjon via radio
- Integrrert giver
- Quick Access
- Varianter:
 - Tilkobling Ø 160 eller Ø 250

LUFTMENGDE - LYDNIVÅ - KJØLEEFFEKT								
WISE Colibri C Størrelse	Min.*		50 Pa/ 30 dB (A)			150 Pa/ 35 dB (A)		
	l/s	m ³ /h	l/s	m ³ /h	P Δt=8K W	l/s	m ³ /h	P Δt=8K W
160	5	18	72	260	694	75	270	722
250	10	36	105	378	1011	120	432	1156

*Produktet kan regulere under Min., men målenøyaktigheten kan ikke garanteres, for toleranser se side 4. OBS! Ved store trykkfall over produktet kan det være vanskelig å oppnå min. luftmengde, se dimensjoneringsdiagrammene.

Teknisk beskrivelse

Generelt

- Beregnet for behovsstyrt ventilasjon av lokaler med varierende belastning.
- Beregnet for komfortventilasjon.
- Fuktig, kaldt og aggressivt miljø skal unngås.
- Beregnet for tilluftssystem.
- Trykkuavhengig, men krever et trykk som minst tilsvarer trykkfallet for åpent spjeld.
- Ved prosjekteringen skal det tas hensyn til min.-luftmengde.

Utførelse

- Integriert luftmengdegiver.
- Integriert kanaltemperaturgiver.
- Integriert romtemperaturgiver.
- Integriert tilstedeværelsesgiver.
- Integriert lysdiode.
- Mulighet for tilkobling av opptil 2 stk. motorer.
- Tilkobling: Ø 160 eller Ø 250.
- Leveres alltid med koblingsboks og støvbeskyttelse.
- Ventilen har Quick Access.
- Aerodynamisk utformede dyser.
- Ventilen har firkantmålet 595 x 595 mm, noe som gir enkel montering i kassettundertak med modulmål 600 x 600 mm.

Funksjoner

- Regulering med variabel eller konstant luftmengde.
- Måling av luftmengde, temperatur og tilstedeværelse.
- Funksjonsindikering via lysdiode.
- Trådløs kommunikasjon via radio.
- Varme- og kjølefunksjon med luft.
- Ekstern styring varme eller kjøling.

Materiale og overflatebehandling

Spjeld

- Tilkoblingsstussen er av forsinket stålplate (Z275).
- Øvrige platedetaljer er av pulverlakkert stålplate.
- Luftdysene er av PP-plast (polypropen).

Koblingsboks

- Alle metalldele er av forsinket stål (Z275).
- Innvendig lydabsorbent er av PET (polyetentereftalat), brannklassifisering: B-s1, d0.

Tilbehør

- POWER Adapt, transformator for strømforsyning.
- ACTUATOR, ventilmotor for varme- og kjøleregulering med for eksempel radiator eller kjølebatteri.
- ADAPTER, for tilpasning til ulike varianter og fabrikater av systemundertak.

Prosjektering/Typeprom

Se separat dokumentasjon "WISE Systemguide", som er tilgjengelig for nedlasting via www.swegon.com.



Vedlikehold

Produktet trenger ikke vedlikehold/service bortsett fra eventuell rengjøring etter behov. Se separat bruksanvisning, finnes på www.swegon.com.

Miljø

Byggevaredeklarasjon finnes på www.swegon.com.

Tekniske data

Uteffekt (ERP):	50 mW
Frekvensbånd:	2,45 GHz, IMS-bånd (2400–2483 MHz)
Temperaturgiver:	0–50 °C ± -0,5 °C
Dynamisk trykkgiver:	0–300 Pa
IP-klasse:	IP20
Korrosivitetsklasse:	C3
Tetthetsklasse kabinett:	C
Gangtid åpent/lukket:	110 s
Omgivelsestemperatur	
Drift:	0–50 °C
Lagring:	-20–+50 °C
RH:	10–95 % (ikke kondenserende)
CE-merking:	2016/42/EF (MD) 2014/53/EU (RED) 2011/65/EU (RoHS2)

Elektriske data

Strømforsyning:	24 V AC ± 15 % 50–60 Hz
Tilkoblinger ledningsdim.	
Kraft:	Skrueklemme maks. 2,5 mm ²
Ventilmotor:	Push-in fjærkrafttilkobling maks. 1,5 mm ²
Maks. effektforbruk:	Se tabell nedenfor

Variant	VA		
	Standard	+1 ventilmotor	+2 ventilmotor
Ø 160, Ø 250	8	15	22

Dimensjonering

- For beregning av luftstrålens spredning, lufthastigheter i oppholdssonen eller lydnivåer i rom med andre dimensjoner henvises det til vårt beregningsprogram som er tilgjengelig på www.swegon.com.

Luftmengde

- OBS: Økt luftmengde gir økt kanalhastighet og økt lydnivå.

Lyddata

Lydeffektnivå

- Diagrammet viser det a-veide lydnivået (L_{PA} -dB), som funksjon av luftmengde og totalt trykkfall over ventilprodukt.
- Korrigert L_{PA} med korreksjonsfaktor K_{ok} fra tabellene nedenfor for å oppnå lydeffektnivåene for respektive oktavbånd ($L_W = L_{PA} + K_{ok}$).

Korreksjonsfaktorer for omregning til lydeffekt i oktavbånd:

L_{PA} = A-veid lydnivå i dimensjoneringsdiagram for ventilprodukt.

K_{ok} = Korreksjonsfaktor i oktavbånd.

Lydeffektnivå i oktavbånd

$$L_W = L_{PA} - K_{ok}$$

Korreksjonsfaktor K_{ok}

Størrelse	Midtfrekvens (oktavbånd) Hz							
	63	125	250	500	1000	2000	4000	8000
160	-2	2	-3	-7	-9	-11	-12	-5
250	0	4	-1	-4	-4	-7	-10	-5
Tol. ±	2	2	2	2	2	2	2	2

Lyddemping ΔL

Tabell ΔL

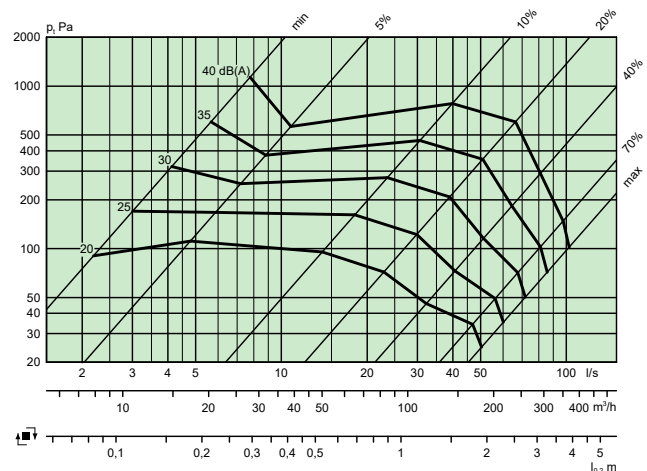
Størrelse	Midtfrekvens (oktavbånd) Hz							
	63	125	250	500	1000	2000	4000	8000
160	15	9	9	20	19	15	16	14
250	13	8	10	19	16	13	16	16
Tol. ±	2	2	2	2	2	2	2	2

Dimensjoneringsdiagram

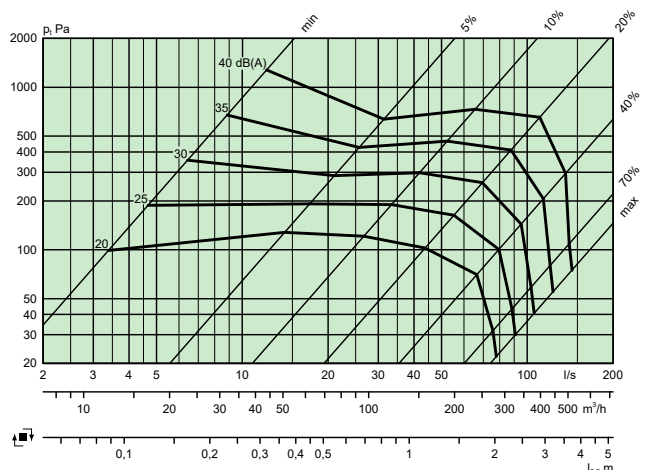
Luftmengde – Trykkfall – Lydnivå – Kastelengde

- Angitte lydnivåer L_{PA} : 20, 25, 30, 35, 40.
- Lydnivå dB(A) gjelder for rom 10 m² ekvivalent lydabsorpsjonsareal (4 dB romdemping).
- Kastelengde $L_{0,2}$ er målt ved isotermisk innblåsing.
- Kastelengde for rotasjonsinnstilling.
- Anbefalt maks. undertemperatur er 12 K.
- 100 % tilsvarer helt åpent spjeld.
- dB(C)-verdien ligger normalt 6-9 dB høyere enn dB(A)-verdien.

WISE Colibri C 160



WISE Colibri C 250

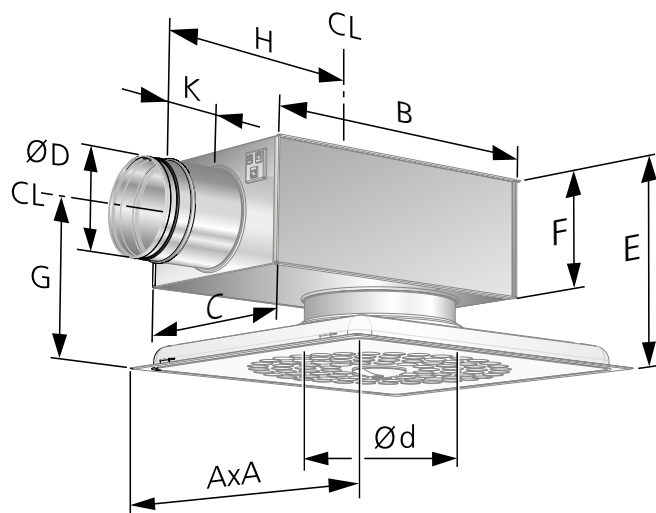


Montering mål og vekt

Størrelse	Mål (mm)				
	A	B	C	ØD	Ød
160	595	504	332	159	250
250	595	622	388	249	315

Størrelse	Mål (mm)					Vekt (kg)	Toleranse Q' ±5 % men minst ±x l/s
	E	F	G	H	K		
160	314	201	214	450	100	8,5	2
250	395	300	247	575	140	11,3	2

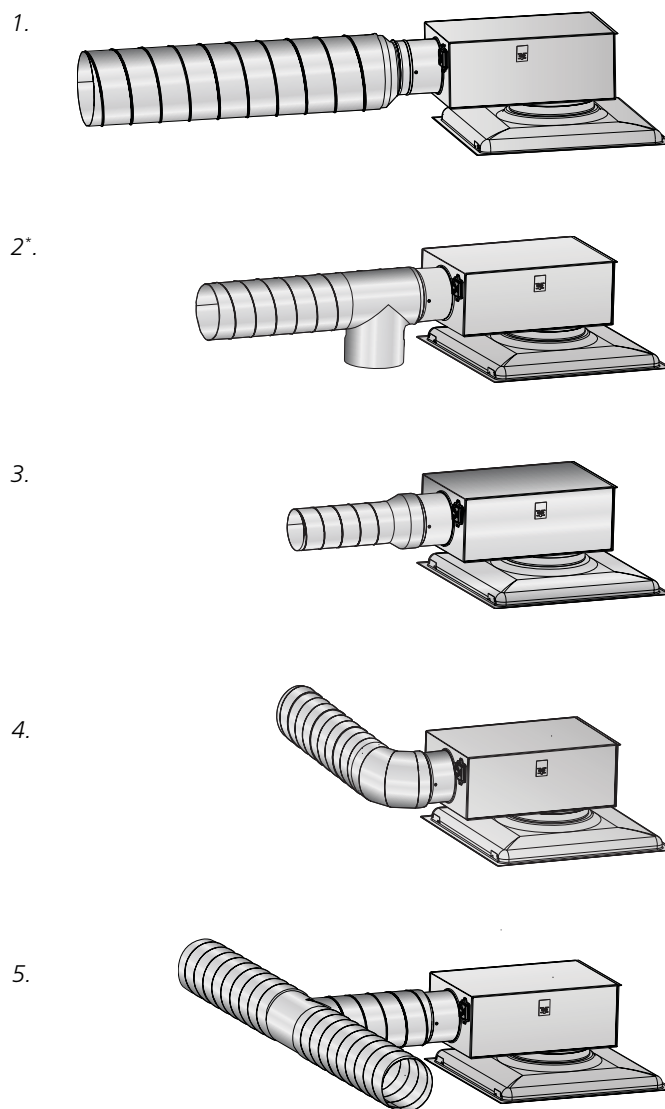
CL = Senterlinje



Figur 1. WISE Colibri C, målfigur.

Montering

- WISE Colibri C luftmengdemåling krever en rett strekning før og etter produktet (i luftretningen), i henhold til monteringsfigurene.
- Unngå å montere produktet over/i nærheten av varmekilde, f.eks. belysningsarmatur.
- Bruksanvisning følger med produktet ved levering, men kan også hentes på www.swegon.com.



Figur 2. Krav til rett strekning sirkulære kanaler.

1-3: Antall Ø før produkt: 0 x Ø.

4: Antall Ø før produkt: 1 x Ø.

5: Antall Ø før produkt: 2 x Ø.

*Renseluke

Spesifikasjon

Produkt

Rektangulær aktiv ventil for tak WISE Colibri C a xxx

Versjon:

Tilkoblingsdimensjon: 160, 250

Tilbehør

1-faset beskyttelsestransformator POWER A a xxx

Versjon:

Størrelse (VA): 20*, 60**, 150**

*Støpsel

**Fast installasjon

Ventilmotor ACTUATOR b xxx yy

Versjon:

Alternativ: 24 V, 0–10 V

Type: NC, NO*

*Gjelder bare 24 V

Adapter for kassettundertak ADAPTER
Se spesifikasjon i katalogblad

Beskrivende tekst

Eksempel på beskrivelsestekst iht. VVS AMA.

QMC Tilluftsventil for takmontering

Dyseventil bygd sammen med tilkoblingskammer

Swegons takvifte av typen WISE Colibri C med følgende funksjoner:

- Trykkuavhengig VAV-ventil for behovsstyrt ventilasjon.
- Skal monteres med min. rettstrekning på innløpssiden iht. gjeldende katalogdata, beregnet på temperatur 0–50 °C.
- Innebygde sensorer for kanaltemperatur, romtemperatur, luftmengdemåling og tilstedeværelsesstyring.
- Innebygd kommunikasjonsenhet for kommunikasjon i Swegon WISE radionettverk.
- Innebygd regulator, luftmengderegulerende funksjon.

Størrelse: Ø 160

Ø 250

Spesifikasjon:

- Tetthetsklasse kabinett: C
- Korrosivitetsklasse: C3
- Toleranse luftmengdemåling: ± 5 %, men minst ± 2 l/s

Type: WISE Colibri C a xxx xx stk.

Tilbehør:

Transformator for strømforsyning POWER A a xxx xx stk.

Ventilmotor for varmeregulering ACTUATOR b xxx yy xx stk.

Tilpasningsramme for undertak ADAPTER a -b-ccc xx stk.