

WISE Colibri Ceiling a

Bruksanvisning

20171121
Art. 1546011

Symbolforklaring

Symboler på maskinen

Dette produktet stemmer overens med gjeldende EU-direktiv



Symboler i bruksanvisningen

Advarsel/Obs!



Klemfare



Bruksområde

Produktet er et variabel mengde-spjeld alternativt et konstanttrykspjeld med innebygd radiosender beregnet for komfortventilasjon innendørs innen Swegons behovsstyrte ventilasjonssystem WISE. Produktet brukes til å regulere mengden tilluft i ventilasjonskanalen.

Produktet skal ikke brukes til annet enn tiltenkt bruk.

Generelt



Les gjennom hele bruksanvisningen før produktet installeres/brukes, og ta vare på den for fremtidig referanse. Det er ikke tillatt å gjøre endringer eller modifiseringer på dette produktet utover dem som fremgår i dette dokumentet.

Pakken inneholder

1 stk. WISE Colibri C

1 stk. bruksanvisning

Beskyttelsesutstyr



Bruk alltid personlig verneutstyr som er egnet for formålet, i form av hansker, åndedrettsvern og vernebriller, ved håndtering, installasjon, rengjøring og service/vedlikehold.

Elektrisk sikkerhet



For informasjon om tillatt spenning se "Elektriske data".

Det er ikke tillatt å føre fremmedlegemer inn i produktets konektor eller elektronikkens åpninger, fare for kortslutning.

24 V isolasjonstransformator som kobles til skal være i henhold til IEC 61558-1.

Kabeldimensjonering må utføres for kabler mellom produkt og strømforsyningskilde.

Ved arbeid med produktet som ikke krever at produktet er i gang, skal strømforsyningen kobles fra.

Følg alltid de lokale/nasjonale reglene for hvem som kan utføre denne typen elektrisk installasjon.



Dokumentets originalspråk er svensk

Swegon

Øvrig risiko



Når produktet tilføres strøm, åpnes eller lukkes spjeldet, og det kan være en viss fare for klemskade på for eksempel fingre hvis disse befinner seg mellom spjeldblad.

Håndtering

Bruk alltid egnede transport- og løfteanordninger når produktet skal håndteres, for å redusere ergonomiske belastninger.

Produktet skal håndteres varsomt.

Installasjon

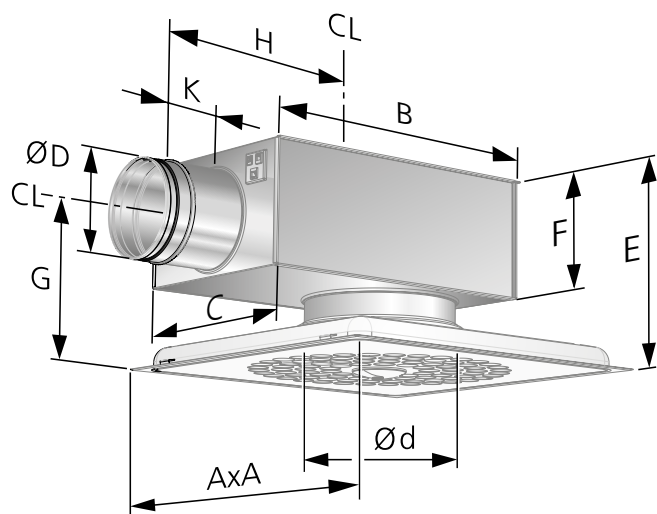
- Fuktig, kaldt og aggressivt miljø skal unngås.
- Unngå å montere produktet over/i nærheten av varmekilde, f.eks. belysningsarmatur.
- Monter produktet i henhold til gjeldende bransjeregler.
- Monter produktet slik at det ikke nås av uvedkommende, f.eks. i en himling.
- Monter produktet med tanke på lett tilgang ved service/vedlikehold.
- Hvis produktet monteres i fast himling, skal det ha inspeksjonsluke slik at det er tilgjengelig for inspeksjon.
- Hvis produktet monteres i kalde rom, skal koblingsboksen kondensisoleret utvendig.
- Produktet skal monteres horisontalt.
- Det anbefales at produktet monteres slik at produktets spjeldfront kan åpnes.
- Før montering skal produktet legges ned slik at det ikke kan velte.
- Kontroller at produktet ikke har synlige skader.
- Kontroller at produktet er festet skikkelig etter at det er montert.
- Bruk produktets løkker til å feste kablene med buntbånd.
- Kontroller at alle kabler er skikkelig festet etter montering.

Montering mål og vekt

Størrelse	Mål (mm)				
	A	B	C	ØD	Ød
160	595	504	332	159	250
250	595	622	388	249	315

Størrelse	Mål (mm)					Vekt (kg)	Toleranse Q' ±5 % men minst ±x 1/5
	E	F	G	H	K		
160	314	201	214	450	100	8,5	2
250	395	300	247	575	140	11,3	2

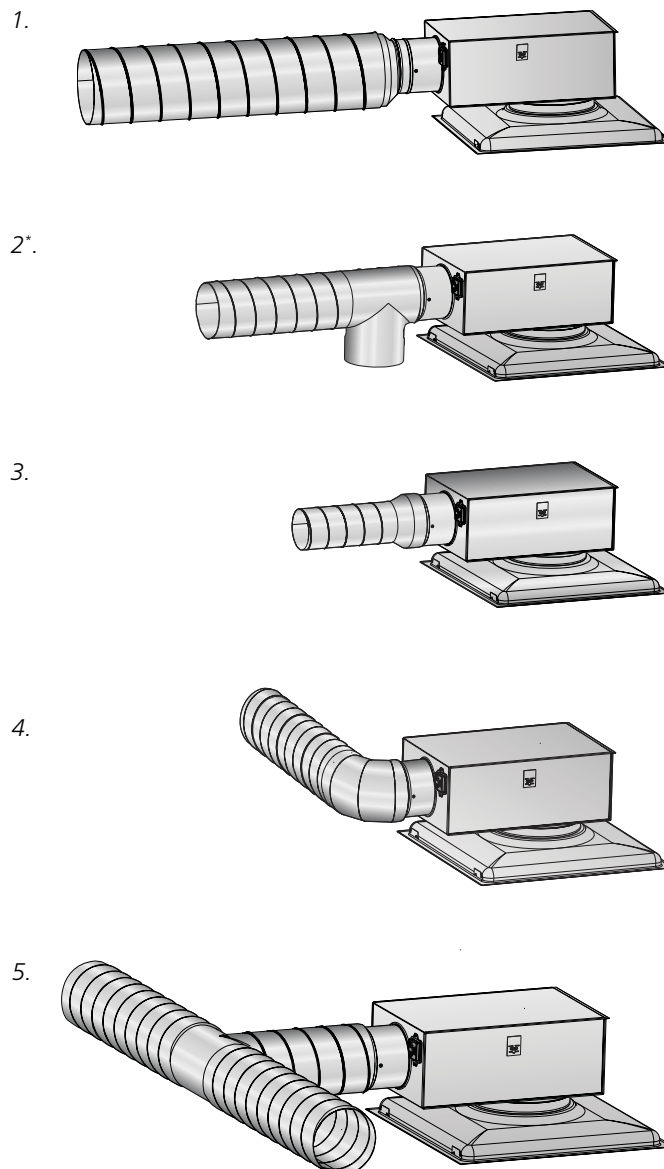
CL = Senterlinje



Figur 1. WISE Colibri C, målfigur.

Montering

- WISE Colibris luftmengdemåling krever en rett strekning før og etter produktet (i luftretningen), i henhold til monteringsfigurene.



Figur 2. Krav til rett strekning sirkulære kanaler.

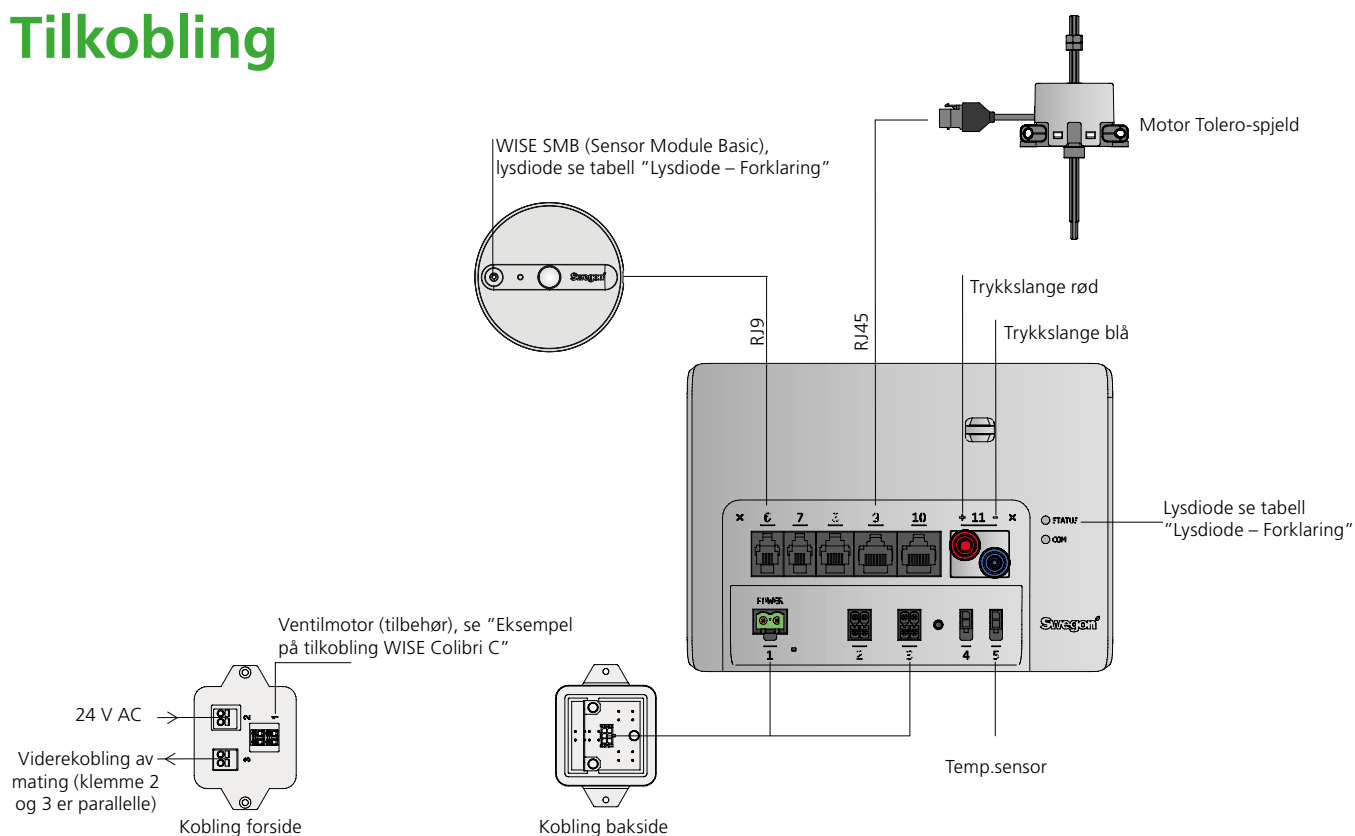
1-3: Antall Ø før produkt: 0 x Ø.

4: Antall Ø før produkt: 1 x Ø.

5: Antall Ø før produkt: 2 x Ø.

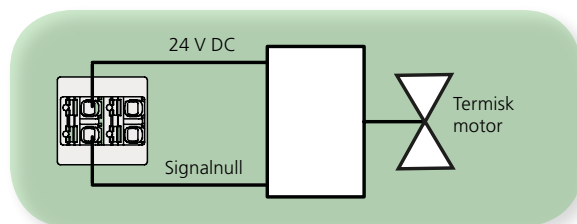
*Renseluke

Tilkobling

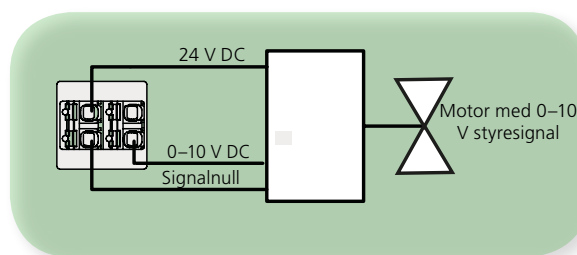


Figur 3. WISE Colibri C, tilkobling.

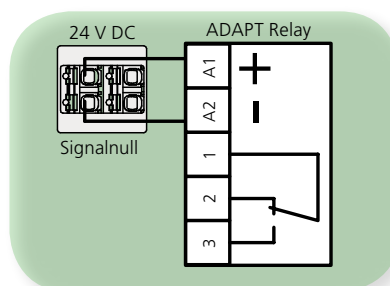
Eksempel på tilkobling WISE Colibri C



Tilkobling av termisk motor



Tilkobling av motor med 0–10 V styresignal. OBS! 24 V DC-mating



Tilkobling av relé ved tilkobling av 3 eller flere motorer

Lysdiode – Forklaring

Ikke parkoblet

	Farge	Type
Strømsatt	Hvit	Fast
Valgt i TuneWISE	Hvit	Blinkende, raskt
Klargjøres for å legges inn i systemet	Hvit	Blinkende, langsomt
Legges inn i systemet	Hvit	Blinkende, raskt i 5 s

Parkoblet

	Farge	Type
Normal drift	Grønn	Fast
Slaglengdekalibrering	Grønn	Blinkende
Omstart	Blå	Fast i 10 s
Initiering	Blå	Blinkende
Forsert maks. luftmengde	Oransje	Fast
Forsert min. luftmengde	Oransje	Fast
Komfortalarm	Rød	Fast
Funksjonsalarm	Rød	Blinkende
Nødssituasjon	Grønn/rød	Alternerende
Testmodus	Grønn/oransje	Alternerende

Bruk

Bruk TuneWISE til idriftsetting. Idriftsetting skal utføres av godkjent og kvalifisert WISE servicetekniker.

Bruk SuperWISE til innstilling, til å lese alarmer osv., se dokumentasjon for SuperWISE II / SuperWISE II SC.

Feilsøking

Produktet vises ikke i systemet:

- Kontroller at produktet er spenningssett (f.eks. diode).
- Kontroller at produktet er parkoblet.
- Kontroller at produktet ligger i riktig radionett.

Produktet viser feil/ingen luftmengde/trykk

- Kontroller at produktet er montert i henhold til anbefalt avstand.
- Kontroller at luftmengde/trykk finnes.
- Kontroller at produktet vender riktig vei med tanke på luftretningen.
- Kontroller at måleslanger er montert korrekt.
- Kontroller at måleslangene er hele.

Produktet regulerer ikke luftmengde/trykk

- Kontroller at spjeldinnsatsen sitter på plass.
- Kontroller at spjeldkonen ikke har løsnet fra festet.
- Kontroller at spjeldmotoren er koblet til og at den er plassert på riktig inngang.

Produktet viser feil/ingen temperatur

- Kontroller at temperaturgiveren ikke henger utenfor produktet.
- Kontroller at temperaturgiveren er tilkoblet og at den er plassert på riktig inngang.

Rengjøring

Rengjøring av produktet bør utføres i forbindelse med rengjøring av det øvrige ventilasjonssystemet.

Rengjøring av elektriske komponenter

- Ved behov bruk en tørr klut ved rengjøring av komponentene.
- Bruk aldri vann, rengjørings- og løsemidler eller støvsuger.

Utvendig rengjøring

- Ved behov bruk lunkent vann og en godt oppvridd klut.
- Bruk aldri rengjørings- og løsemidler eller støvsuger.

Innvendig rengjøring

- Ved rengjøring av ventilasjonssystemet må spjeldinnsatsen demonteres.
- Rengjøringsutstyr som rensputer og tilsvarende må ikke kjøres gjennom spjeldinnsatsen.
- Ved behov fjern støv og andre partikler som kan finnes i produktet.
- Bruk aldri rengjørings- og løsemidler eller støvsuger.

Service/vedlikehold

- Produktet må ikke vedlikeholdes på andre måter enn ved eventuell rengjøring etter behov.
- Kontroller okulært at den generelle tilstanden til produktet ser bra ut, i forbindelse med service, OVK-kontroll eller rengjøring av ventilasjonssystemet. Ta særskilt hensyn til opphenging, kabler og at alt sitter skikkelig på plass.
- Det er ikke tillatt å åpne eller reparere elektriske komponenter.
- Ved mistanke om defekt produkt eller komponent ber vi om at du kontakter Swegon.
- Defekt produkt eller komponent skal byttes ut med original reservedel fra Swegon.

Materiale og overflatebehandling

Spjeld

- Tilkoblingsstussen er av forsinket stålplate (Z275).
- Øvrige platedetaljer er av pulverlakkert stålplate.
- Luftdysene er av PP-plast (polypropen).

Koblingsboks

- Alle metaldeler er av forsinket stål (Z275).
- Innvendig lydabsorbent er av PET (polyetentereftalat), brannklasse: B-s1, d0.

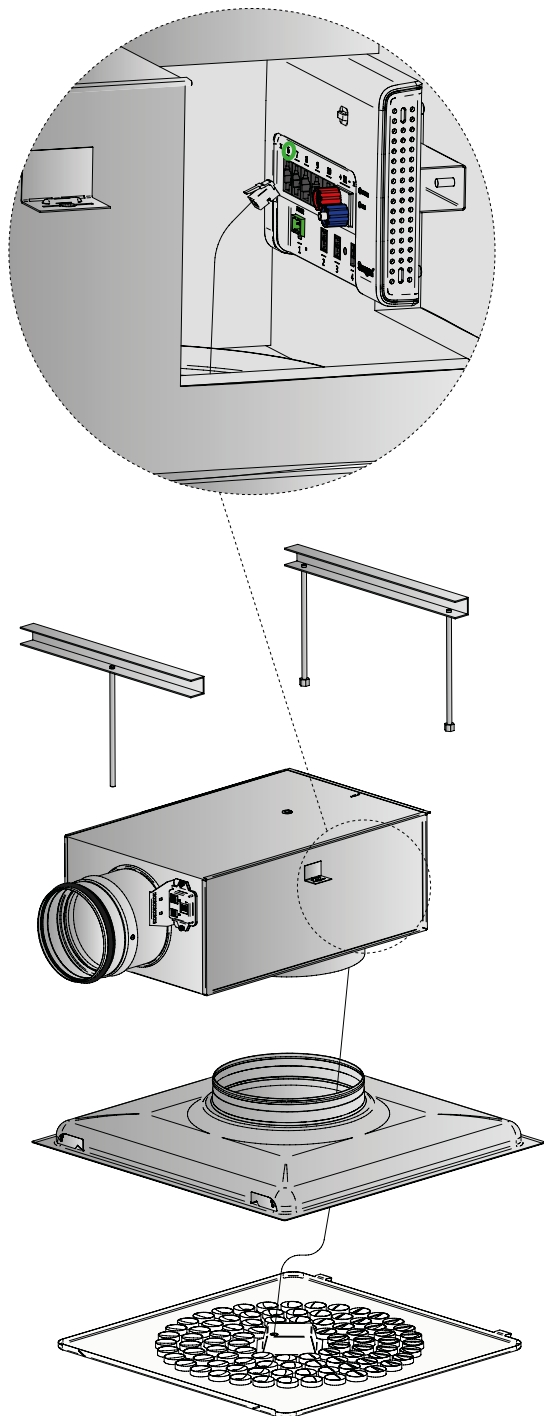
Avfallshåndtering

Avfallet skal håndteres i henhold til lokale forskrifter.

Produktgaranti

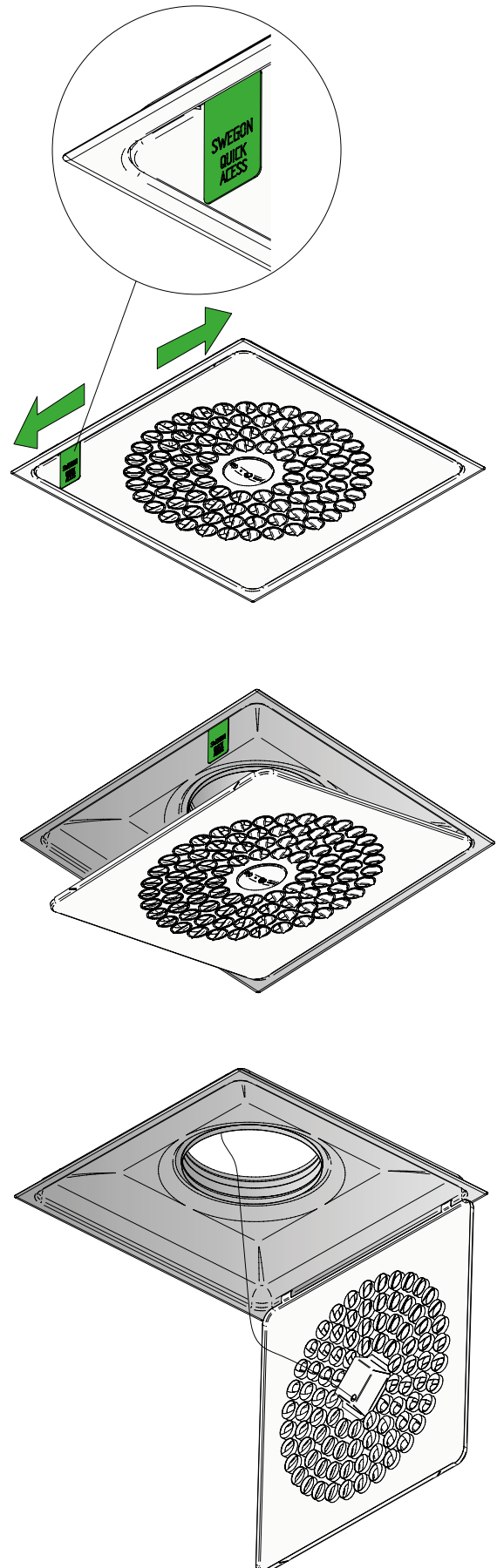
Produktgaranti eller service gjelder ikke/forlenges ikke hvis: (1) produktet er reparert, modifisert eller endret, så sant ikke slik reparasjon, modifisering eller endring er skriftlig godkjent av Swegon AB, eller (2) serienummeret på produktet er gjort uleselig eller mangler.

Opphenging av WISE Colibri C og tilkobling av WISE SMB



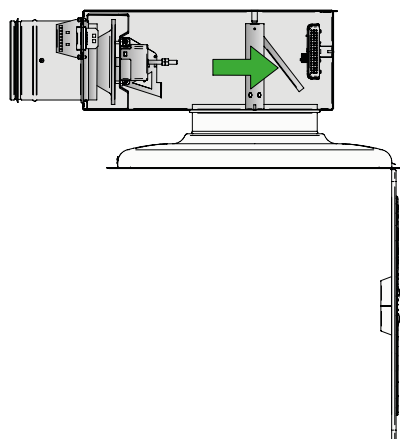
Figur 4. Opphenging av WISE Colibri C, tilkobling av WISE SMB.

Quick Access – Åpne spjeldfront

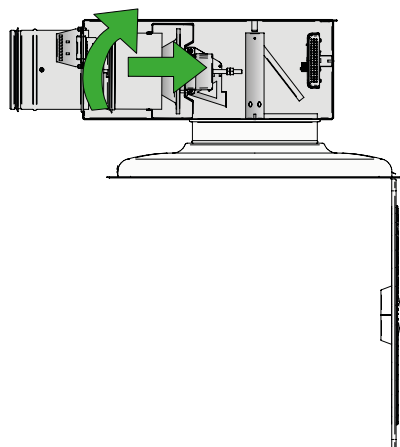


Figur 5. Åpne spjeldfront med Quick Access.

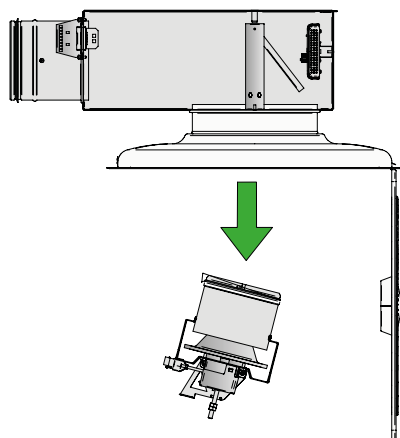
Demontering av spjeldinnsatsen



Koble fra måleslanger og spjeldmotorkabel. Vipp unna det perforerte nettet.

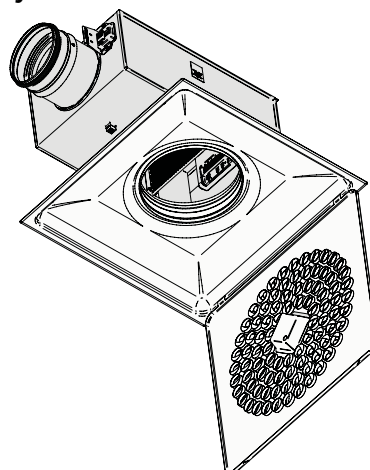


Vri spjeldinnsatsen slik at den løsner fra bajonettfestet. Trekk ut spjeldinnsatsen.

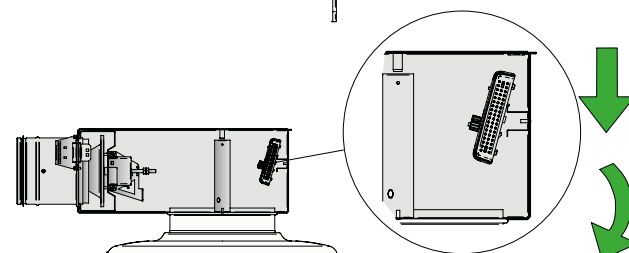
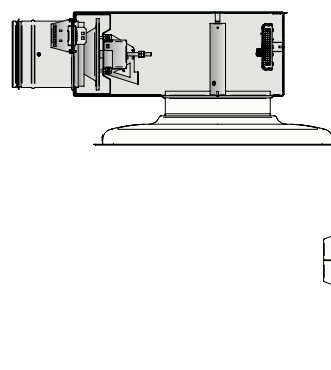


Figur 6. Demontering av spjeldinnsatsen. Ny montering, omvendt rekkefølge.

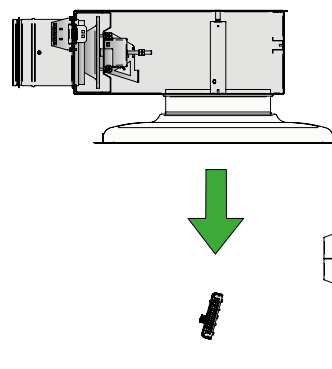
Bytte av WISE CU



Koble måleslanger og kabler fra WISE CU.



Trekk WISE CU nedover og vinkle den ut fra holderen.



Figur 7. Bytte av WISE CU. Ny montering, omvendt rekkefølge samt koble slanger samt kontakter på WISE CU, se "Tilkobling". Lim de nye, medfølgende QR-kodene over eksisterende QR-koder på produktet.

Tekniske data

Uteffekt (ERP):	50 mW
Frekvensbånd:	2,45 GHz, IMS-band (2400–2483 MHz)
Temperaturgiver:	0–50 °C ± -0,5 °C
Dynamisk trykkgiver:	0–300 Pa
IP-klasse:	IP20
Korrosivitetsklasse:	C3
Tetthetsklasse kabinett:	C
Gangtid, åpent/lukket:	110 s
Omgivelsestemperatur	
Drift:	0–50 °C
Lagring:	-20–+50 °C
RH:	10–95 % (ikke kondenserende)
CE-merking:	2016/42/EF (MD) 2014/53/EU (RED) 2011/65/EU (RoHS)

Elektriske data

Strømforsyning:	24 V AC ± 15 % 50–60 Hz
Tilkoblinger ledningsdim.	
Kraft:	Push-in fjærkrafttilkobling maks. 2,5 mm ²
Ventilmotor:	Push-in fjærkrafttilkobling maks. 1,5 mm ²
Maks. effektforbruk:	Se tabell nedenfor

Variant	VA		
	Standard	+1 ventilmotor	+2 ventilmotor
Ø160, Ø250	8	15	22

Erklæring om samsvar

Swegon AB erklærer herved at:

WISE Colibri C med innebygd radio samsvarer med de grunnleggende kravene og relevante bestemmelsene i direktivene 2006/42/EF (MD), 2014/53/EU (RED) og 2011/65/EU (RoHS2):

Følgende standarder er benyttet:

EN ISO 12100:2010	Maskinsikkerhet – Grunnleggende begreper, hovedprinsipper for konstruksjon – Risikovurdering og risikoreduksjon
EN 60204-1:2006	Maskinsikkerhet – Elektrisk utstyr i maskiner – Del 1: Generelle krav
EN 60730-1:2011	Automatiske, elektriske kontrollorganer for husholdnings- og lignende bruk – Del 1: Generelle krav
EN 60730-2-14:2009	Automatiske, elektriske kontrollorganer for husholdnings- og lignende bruk – Del 2: Særskilte krav til styreenheter
IEC 60529:1992+A2:2013	Kapslingsklasser for elektrisk materiell (IP-be-nevnelse)
EN 61000-6-2:2007	Elektromagnetisk kompatibilitet – Generisk norm – Immunitet for industrimiljø
EN 61000-6-3:2007	Elektromagnetisk kompatibilitet – Generisk norm – Emisjonsnorm for boliger, handels- og lette industrimiljøer
EN 300328 V1.9.2, V1.9.1, V1.8.1	Elektromagnetisk kompatibilitet og radiospektrumspørsmål (ERM) – Bredbåndsoverføringsystemer – Dataoverføring



Personlig ansvarlig for denne erklæringen:

Navn: Ingvar Hagström, plastsjef Tomelilla

Adresse: Industrigatan 5, 273 21 Tomelilla

Dato: 170131

Denne erklæringen gjelder bare hvis installasjonen av produktet har skjedd i henhold til anvisningene i dette dokumentet, og hvis det ikke er utført modifikasjoner eller endringer på produktet.

Henvisninger

www.swegon.com

Byggevarerklæring

WISE Colibri C produktdatablad

WISE Systemguide

SuperWISE II / SuperWISE II SC bruksanvisning

WISE Prosjekteringsguide VS og kjøling, El og styring samt Ventilasjon