

SINTEF Byggforsk bekrefter at

Beckers Våtrumssystem

tilfredsstillers krav til produktdokumentasjon gitt i Plan- og Bygningsloven og tilhørende Forskrift om tekniske krav til byggverk (TEK10) med egenskaper, bruksområder og betingelser for bruk som angitt i dette dokumentet

1. Innehaver av godkjenningen

Tikkurila Norge AS
 Stanseveien 25
 0976 Oslo
 Tlf.: 22 80 32 90 Fax: 22 80 32 91
 www.tikkurila.no
 www.beckers.no

2. Produsent

Tikkurila Sverige AB, Stockholm, Sverige

3. Produktbeskrivelse

Beckers Våtrumssystem er et malingsystem for våtrom som består av følgende delprodukter:

- *Beckers Breplasta Lätt Våtrumsspackel*. Sparkelmasse basert på styren akrylat kopolymer.
- *Beckers Våtrumgrund*. Grunning og lim basert på akrylat kopolymer og vann. Fargen er transparent blå. Tilsatt sopphindrende middel.
- *Tasso G 135V* eller *Tasso G 100V*, som er en finstrukturert, impregnert glassfiberrev.
- *Beckers Våtrumstäck*. Maling basert på akrylat. Tilsatt sopphindrende middel. Malingen kan blandes i flere farger.
- *Beckers Våtrumsfog*. Fugemasse basert på akrylat og vann.
- *Casco Aqua Tett*. Énkomponent akrylbasert tetningsmiddel på løsningsmiddelbasis

Oppbygning av malingsystemet er illustrert i fig. 1.

4. Bruksområder

Beckers Våtrumssystem kan benyttes som vanntettende og vannavvisende overflatesjikt på vegger i våtrom, inkl. våtsoner. Systemet kan brukes på ubrennbart underlag som også er egnet for våtrom.

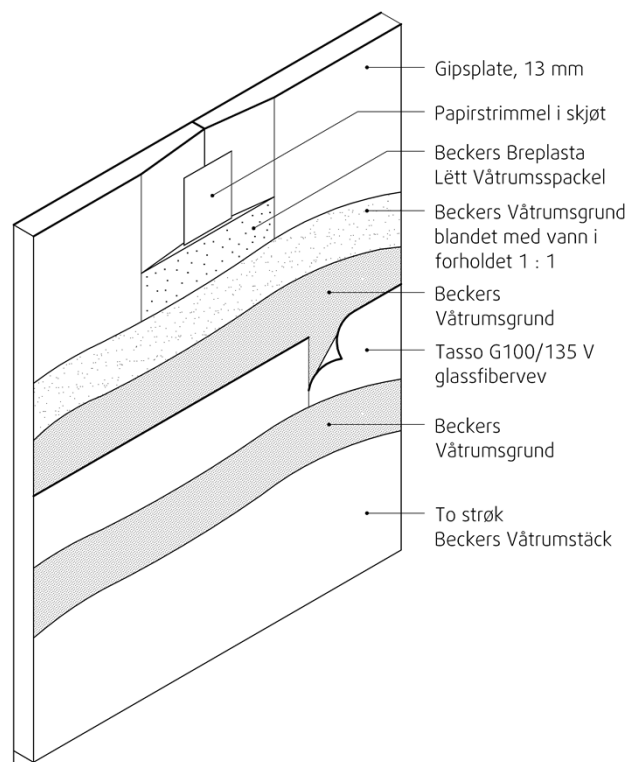


Fig. 1
 Systemoppbygging for Beckers Våtrumssystem på gipsplatekledning

5. Egenskaper

Beckers Våtrumssystem er typeprøvet i henhold til ETAG 022 Part 1 "Guideline for European Technical Approval of Watertight Covering Kits for Wet Room Floors and or Walls. Annex H. Paint Systems for Walls without Wearing Surface". Materialeegenskapene er vist i tabell 1.

Tabell 1
Materialegenskaper for Beckers Våtrumssystem bestemt ved typeprøving

Egenskap	Verdi	Prøvemethod e
Vann tetthet rundt gjennomføringer ¹⁾	Bestått	ETAG 022, Anneks E
Vannopptak ²⁾ : - Tasso G 100V - Tasso G 135V	- 23 g/m ² - 166 g/m ²	ETAG 022, Anneks H punkt 2.4.4.1
Hefffasthet - til betong, tørr - til betong, våt - til kryssfinér, tørr - til kryssfinér, våt	0,3 N/mm ² 0,0 N/mm ² 0,4 N/mm ² 0,0 N/mm ²	NBI 13/1983
Motstand mot streifslag	Bestått	SS 923612
Forbruk - Beckers Våtrumgrund og Tasso G 135V glassfibervev - Beckers Våtrumstäck	- 4,9 kg/(mm m ²) - 4,0 kg/(mm m ²)	ETAG 022 ²⁾ , Anneks D
Rengjørbarhet	Bestått	SS 923614
Skjøtoverbyggende evne: - Strekkstyrke (1 mm) - Skjærstyrke (2 mm)	- Bestått - Bestått	- SS 923615 - SS 923616
Vanndampmotstand, ekv. luftlagtykkelse, s _d	0,8 m	NS-EN ISO 12572 Anneks E

1) Prøvet med veggbokser av type Sanipex og 15 mm kobberør. Prøvet med Tasso G 135V glassfibervev. Forbruk av Beckers Våtrumsg rund: 2,2 m²/L. Forbruk av Beckers Våtrumstäck: 3,4 m²/L.

2) Gjennomsnitt av to målinger.

6. Miljømessige forhold

Inneklimapåvirkning

Beckers Våtrumssystem er bedømt å ikke avgi partikler, gasser eller stråling som gir negativ påvirkning på inneklimate, eller som har helsemessig betydning.

Miljødeklarasjon

Det er ikke utarbeidet egen miljødeklarasjon i henhold til ISO 21930 for Beckers Våtrumssystem.

Helse – og miljøfarlige kjemikalier

Beckers Våtrumssystem inneholder ingen prioriterte miljøgifter, eller andre relevante stoffer i en mengde som vurderes som helse- og miljøfarlige.

Avfallshåndtering/gjenbruksmuligheter

Uherdet Beckers Breplasta Lätt Våtrumsspackel, Beckers Våtrumsg rund, Beckers Våtrumstäck og Beckers Våtrumsfog er definert som farlig avfall (jfr Avfallsforskriften). Produktet skal sorteres som farlig avfall på byggeplass. Produktet skal leveres godkjent mottak for farlig avfall.

Beckers Våtrumssystem skal ved endt livsløp sorteres som restavfall ved avhending. Produktet skal leveres til godkjent avfallsmottak der det kan energigjenvinnes eller deponeres.

7. Betingelser for bruk

Lagring

Komponentene til Beckers Våtrumssystem skal transporteres og lagres tørt og frostfritt.

Underlag

Større riss og skader i underlaget skal repareres på forhånd. Underlaget skal være rent og tørt før påføring, og løse partikler samt kalk, fett og olje må være fjernet.

Vanndampmotstand

Der Beckers Våtrumssystem benyttes på yttervegger over terreng må veggen ha dampsperre i tillegg.

Påføring

Ujevnheter i underlaget, skruerhull, plateskjøter, og inn- og utgående hjørner skal sparkles med Beckers Breplasta Lätt Våtrumsspackel. På plateunderlag skal utgående hjørner forsterkes med hjørnebeslag. I inngående hjørner fuges det med Beckers Våtrumsfog i skjøten mellom platene. Gjennomføringer med kobberør tettes med Beckers Våtrumsfog, se fig. 2. Ved veggbokser limes mansjetten til underlaget med Beckers våtrumsg rund.

Etter fuging primes underlaget med Beckers Våtrumsg rund blandet med vann i forholdet 1:1. Det første laget får tørke i ca. 30 minutter før påføring av et sjikt uførtynnet Beckers Våtrumsg rund. Tasso G 135V eller Tasso G 100V glassfibervev legges umiddelbart i det fuktige limet. Vevens gule side skal vende utover. Når veven er montert påføres det et siste strøk Beckers Våtrumsg rund. Etter 3-6 timer kan Beckers Våtrumsg rund overmales med Beckers Våtrumstäck. Beckers Våtrumstäck påføres i to strøk. Tørketiden mellom hvert strøk er ca. 3 timer.

Etter påføring av Beckers Våtrumstäck påføres det en stripe Casco Aqua Tett rundt veggboksene.

Materialforbruk:

- Beckers Våtrumsg rund: 2,2 m²/L.
- Beckers Våtrumstäck: 3,4 m²/L.

Underlag og materialer skal ha en temperatur på minst +10 °C ved påføring av malingssystemet. Den malte flaten skal ikke utsettes for vann før tidligst 7 døgn etter påføring av siste malingsstrøk.

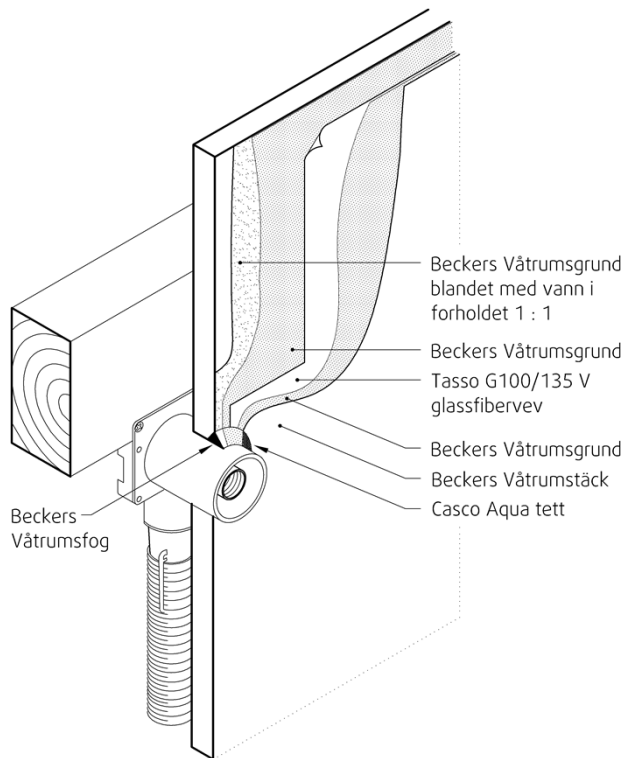


Fig. 2
Tetting rundt rørgjennomføring med Beckers Våtrumsgrog.

Overgang mellom vegg og golv

Ved bruk av vinylbelegg på golv skal glassfiberveven trekkes min. 25 mm over golvbeleggets sokkel, se fig. 3. Grunning og maling påføres slik at de går min. 3 mm nedenfor veven og forsegler denne. Spranget mellom sokkel og vegg langsparkles med Beckers Breplasta Lätt Våtrumsspackel.

Ved bruk av sokkelflis skal veggen ferdigbehandles med hele malingsystemet før sokkelflisene settes opp. Malingsystemet må overlape golvmembranen med minst 25 mm. Sokkelflisene limes opp, og i overgangen mot malingsystemet legges det Beckers Våtrumsgrog. Se også Byggforskserien Byggetaljer 543.505.

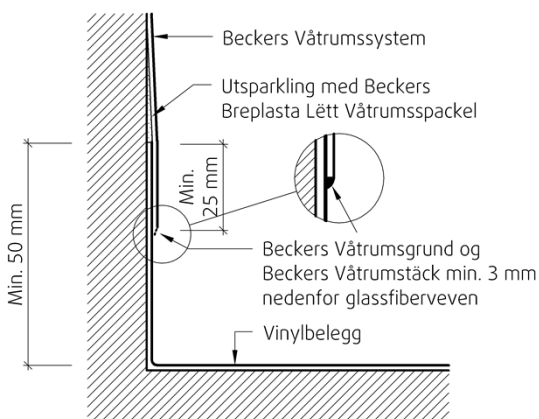


Fig. 3
Overgang mellom Beckers Våtrumssystem på vegg og vinylbelegg på golv

Renhold

Til rengjøring av vegger med Beckers Våtrumssystem skal det benyttes et svakt alkalisk rengjøringsmiddel. Kalkbelegg og såperester fjernes med et surt rengjøringsmiddel og myk børste med jevne mellomrom.

Vedlikehold

Bestandigheten til Beckers Våtrumssystem er avhengig av et systematisk vedlikehold. Bruksforhold påvirker vedlikeholdsintervallet og supplerende maling må utføres ved behov. Malingen skal ikke slites så mye at våtrumsgunning eller glassfibervev blir synlig. Ved ommaling påføres Beckers Våtrumssystem i to strøk som beskrevet. Skader i overflaten skal repareres umiddelbart, og slik at reparasjonsflaten ikke avviker fra de øvrige flatene. Vedlikeholdet utføres med samme type produkter som ble benyttet da malingsystemet først ble påført.

8. Produksjonskontroll

Fabrikkfremstillingen av Beckers Våtrumssystem er underlagt overvåkende produksjonskontroll i henhold til kontrakt med SINTEF Byggforsk om Teknisk Godkjenning.

Bedriftene som produserer Beckers Breplasta Lätt Våtrumsspackel, Beckers Våtrumsgrodd, Beckers Våtrumstäck og Beckers Våtrumsgrog har kvalitetssystem som er sertifisert i henhold til ISO 9001:2008.

9. Grunnlag for godkjenningen

Godkjenningen er primært basert på egenskaper som er bestemt ved prøvning og dokumentert i følgende rapporter:

- SINTEF Byggforsk. Rapport 3D106301 av 18.10.2010 (Vanntetthet rundt gjennomføringer og forbruk).
- SP Sveriges Tekniska Forskningsinstitut. Rapport FX013608 A av 17.9.2010 (vannopptak).
- Norges byggforskningsinstitutt. Rapport O 5359-5 av 7.6.2002 (heftegenskaper).
- Sveriges Provnings- og Forskningsinstitut (SP). Rapport 90M70016 B av 21.8.1990 (rengjørbarhet).
- Norges byggforskningsinstitutt. Rapport O 5359-5 av 14.3.2002 (vann-dampmotstand).
- SP Sveriges Provnings- og Forskningsinstitut. Rapport F3 25359b av 19.1.2004 (emisjoner fra Beckers våtrumsgrodd).
- SP Sveriges Provnings- og Forskningsinstitut. Rapport 94K2 0207 H2 av 20.6.1995 (emisjoner fra Beckers Våtrumstäck).

10. Merking

Beckers Våtrumssystem merkes på emballasjen med produktnavn, produsent og produktionsnummer. Det kan også merkes med godkjenningsmerket for Teknisk Godkjenning; TG 2338.



Godkjenningsmerke

11. Ansvar

Innehaver/produsent har det selvstendige produktansvar i henhold til gjeldende rett. Bruksbetinget krav kan ikke fremmes overfor SINTEF Byggforsk utover det som er nevnt i NS 8402.

12. Saksbehandling

Prosjektleder for godkjenningen er Thale Sofie Wester Plesser, SINTEF Byggforsk, avd. Energi og Arkitektur, Oslo.

for SINTEF Byggforsk

A handwritten signature in blue ink, appearing to read "Tore H. Erichsen".

Tore H. Erichsen
Godkjenningsleder