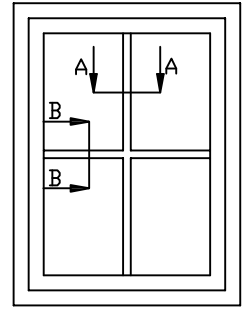
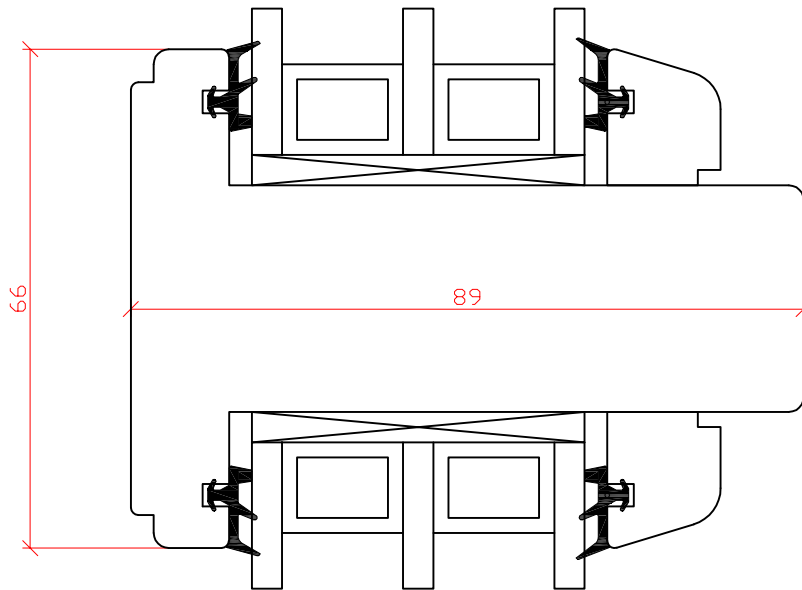
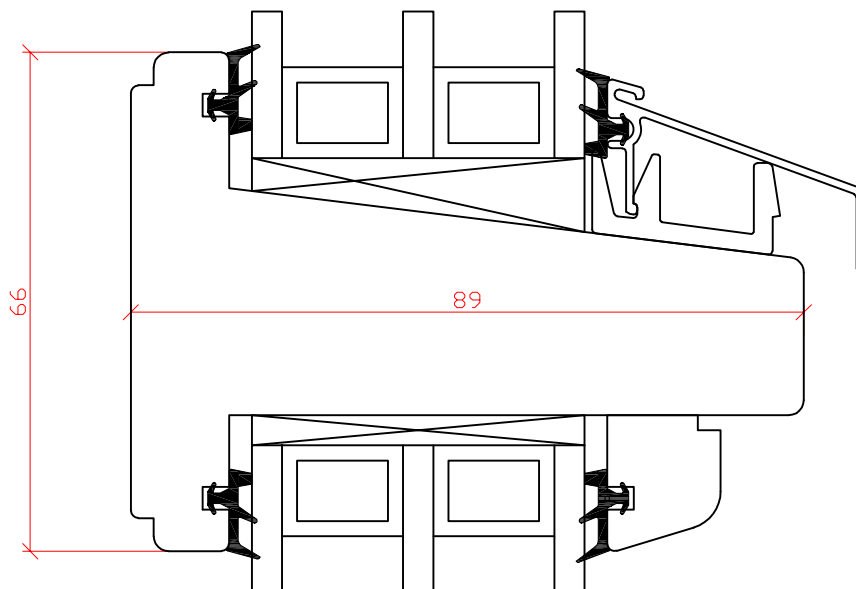


Snitt A - A



Snitt B - B



Tegning nr: SV-T-HV0402

Rev.nr: 2 (SD)

Rev. dato 02.06.2020

Tegnet av: TIS

Godkjent: JM



Lian Trevarefabrikk AS

Lian Systemvindu  
Innadslående  
Sprosser

Vert/horisontalsnitt

Målestokk 1:1

Toleranse  $\pm 0,3\text{mm}$

Forbehold om rett til endringer