

Stolpebærer

Type UR

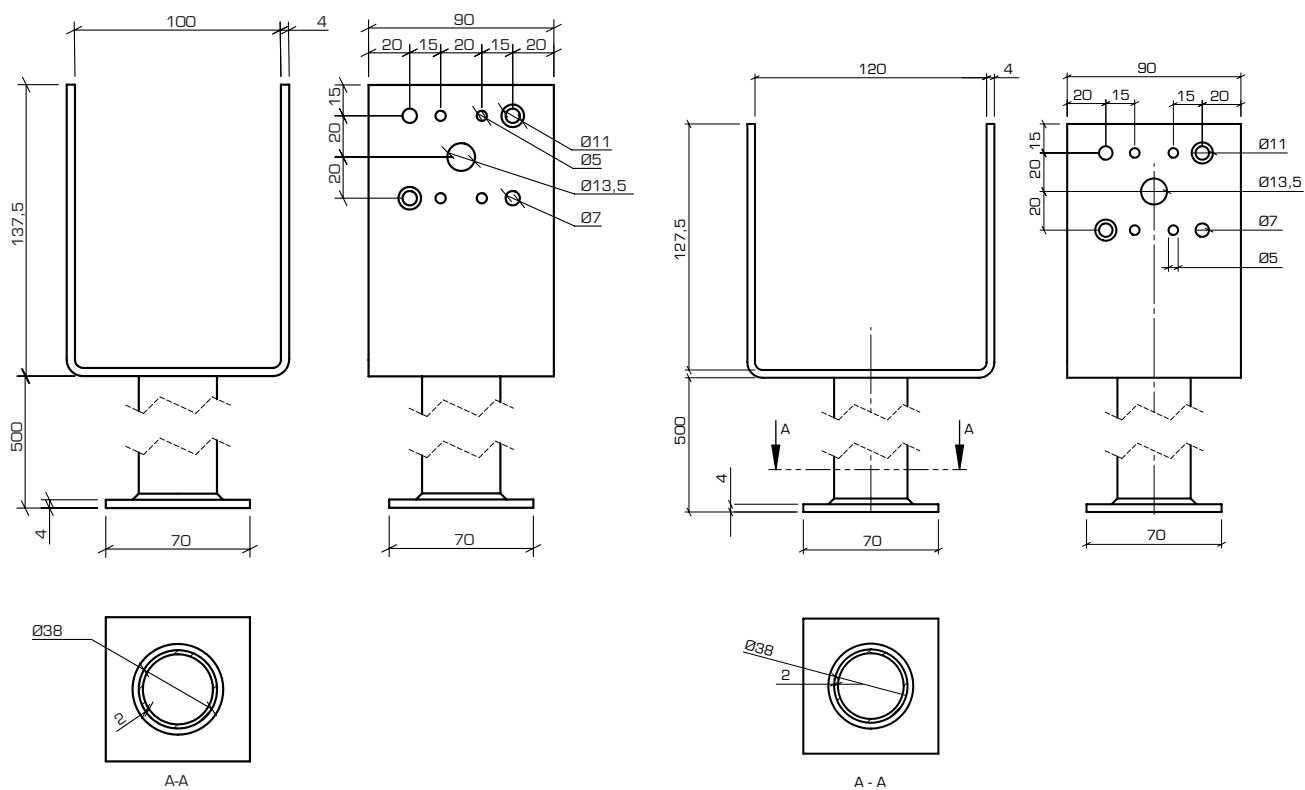


Dimension: 100 x 90 x 110 + 500
120 x 90 x 110 + 500

Materiale: S235JRG
Iht.: EN 10346

Overfladebehandling: Varmforzinket ca. 55 µm
Anvendelsesklasse: 1 - 2 - 3

Måltegning:

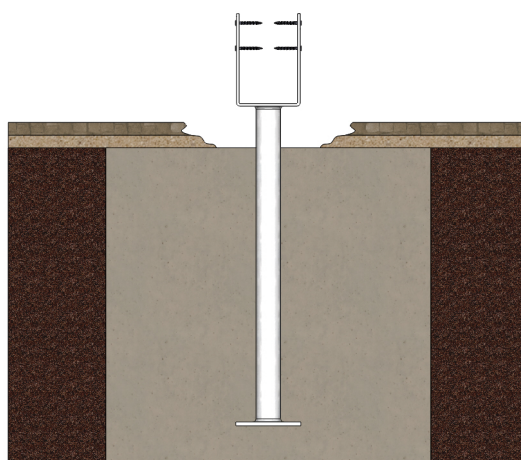
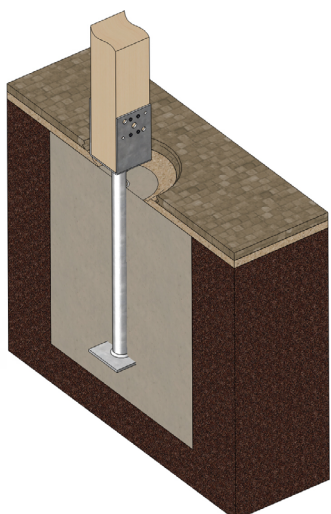


Type	Dim. D x B x H + H1 [mm]	Vægt [Kg]	Antal	ITW nr.	DB nr.
UR	100 x 90 x 110 + 500	2,035	1	212767	5349978
UR	120 x 90 x 110 + 500	2,035	1	212768	5349979

Anvendelse:

* Fastgørelse af træ søjle til nedstøbning i beton.

Anvendelse



Stolpebærer generelt:

- * Varmforzinket stål med 55 µm for lang holdbarhed.
- * Sko til understøttelse af træ søjle.
- * Jernrør med bundplade til nedstøbning.
- * Søm- og boltehuller i forskellige størrelser
- * Til udendørs brug.