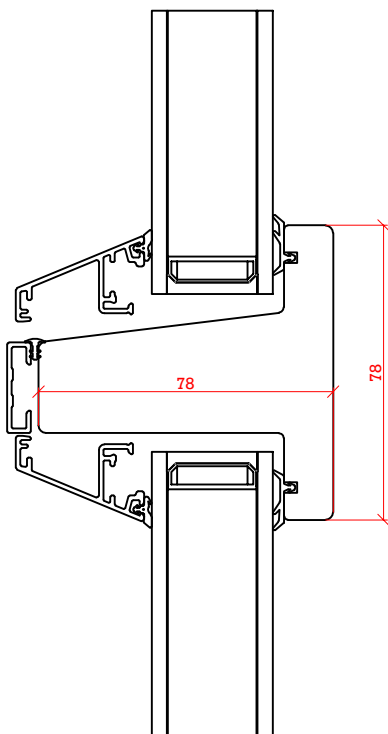


Snitt B-B, post



Snitt A-A, losholt

Tegning nr: GSD-A-HV0401

Rev.nr: 0

Rev. dato 26.03.2019

Tegnet av: SD

Godkjent: \*\*\*



Lian Trevarefabrikk AS

Lian Heve skyvedør  
med  
aluminiumskledning  
Detalj post og losholt

Vert/horisontalsnitt

Målestokk 1:2

Toleranse  $\pm 0,3$  mm

Forbehold om rett til  
endringer