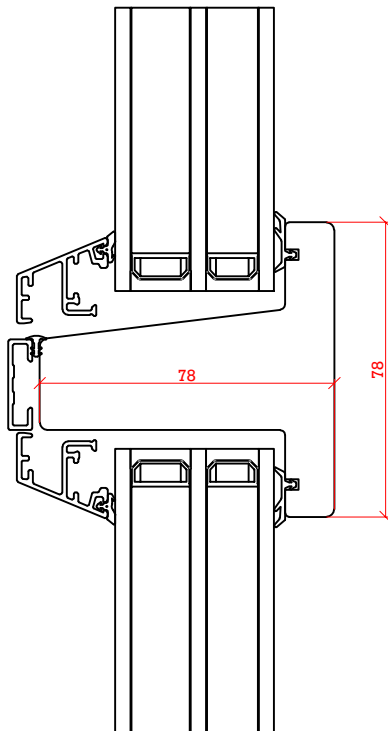


**Snitt B-B, post**



**Snitt A-A, losholt**

Tegning nr:	GSD-A-HV0402	 Lian Trevarefabrikk AS	Lian Heve skyvedør med aluminiumskledning Detalj post og losholt	Vert/horisontalsnitt
Rev.nr:	0		Målestokk 1:2	
Rev. dato	26.03.2019		Toleranse $\pm 0,3$ mm	
Tegnet av:	SD		Forbehold om rett til endringer	
Godkjent:	***			