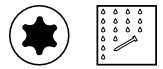


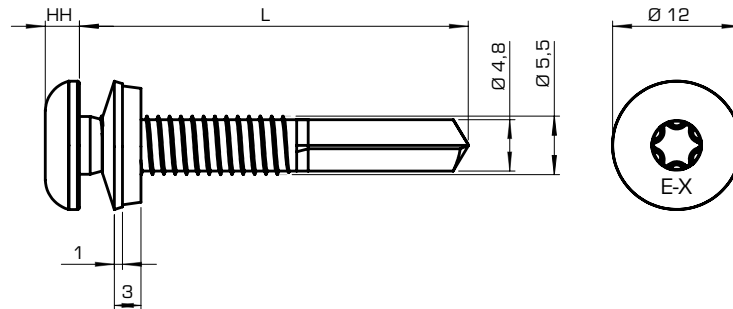
Selvborende facadeskrue med borespids Rustfri A2 Montage/samling af tyndplader på kraftige stålprofiler

NKT
FASTENERS



Dimensionsgrænser: d: 5,5 mm
L: 38 mm
Kærv: TX 25
Materiale: lht.: AISI 304 A2
Anvendelsesklasse: 1 - 2 - 3

Sortimentsoversigt



Rustfri tætningskive med EPDM gummi. Bimetal

Nominal diameter d [mm]	Længde L [mm]	Bore kapacitet [mm]	Kærv	Kerne-diameter dI [mm]	Hoved-højde HH [mm]	Skive m. EPDM D x H [mm]	Antal	ITW nr.	DB nr.
5,5	38	12,5	TX 25	Ø 4,8	3,0	Ø 12 x 3	200	151814	1474627
5,5	38	12,5	TX 25	Ø 4,8	3,0		200	151815	1474628

Selvborende facadeskrue med borespids
Rustfri A2
Montage/samling af tyndplader på kraftige stålprofiler



Application

