

pipelife.no

# STILLA® LYDDEMPENDE AVLØPSSYSTEM I PP



Pipelife Stilla® er et lydempende avløpssystem for montering i bygninger. Stilla® produseres i 50 mm, 75 mm, 110 mm og 160 mm og er typegodkjent for Norge av Nemko Certification

**PIPELIFE**   
always part of your life

## **Pipelife Stilla® er et lyddepnende avløps-system for installasjon i bygning.**

Stilla® produseres av mineralfylt polypropylen (PP) med standardiserte utvendige dimensjoner - 50 mm, 75 mm, 110 mm og 160 mm - og er typegodkjent i Norge av Nemko Certification.

Som andre rørsystemer fra Pipelife, har Stilla® lav vekt og er lett å installere. Utvendige og innvendige mål gjør det dessuten enkelt å kombinere med Smartline og andre rørsystemer i markedet.

De fastmonterte tetningsringene, sertifiseringen og Pipelifes kvalitetskontroll sikrer kvaliteten.

Effektive forsyningslinjer fra Pipelife til anleggsstedet via lokale grossistavdelinger sikrer logistikken.

Både krav til et godt arbeidsmiljø og krav til det endelige bomiljøet gjør Stilla® til et riktig valg.

Systemet kan benyttes over alt hvor det er behov for en god teknisk løsning på avløp i større bygg. Det er spesielt beregnet for miljøer hvor det stilles krav til støysvake rørsystemer, som i leilighetsbygg, hoteller, skoler, sykehus og andre offentlige bygg m.m.





# Innhold

Bruksområde for Stilla®	4
Egenskaper	4
Merking	6
Typegodkjenning	7
Om lyd og lydemping	8
Branntekniske forhold	11
Beskrivelsestekster	11
Produktsortiment	12
Oversikt aktuelle standarder	14
Monteringsanvisning	15
• Bruksområdekoder	
• Kapping av rør	
• Montasje	
- Generelt	
- Lengdeutvidelse – ekspansjon	
- Klamring	16
- Utførelse av skjøt med tetningsring	17
- Skjøting mot rør av andre materialer	
- Plugging av avløp	
• Branntekniske forhold	18
• Lydreduserende tiltak	
• Innstøping	19

## Bruksområde/egenskaper

Pipelife Stilla® er et lyddempende avløpssystem for installasjon i bygning.

### Egenskaper

Stilla® rør og rørdeler består av mineralfylt polypropylen (PP).

Dette materialet har mange gode egenskaper:

- Lyddempende
- God bestandighet mot de fleste kjemikalier
- Korrosjonsbestandig
- Gode hydrauliske egenskaper
- Lang levetid
- Formstabil
- Tette, sikre skjøter
- Fleksibelt og tåler store deformasjoner uten å knekke
- Meget god slagfasthet - også i kulde
- Lett å kappe, fase, løfte og håndtere
- Lett å montere



Vi garanterer produktets funksjon såfremt det monteres riktig.





## Materialelegenskaper

### Rør:

Densitet.....	1,25 kg/dm <sup>3</sup>
Smelteindeks (MFR, 230°C/2,16 kg).....	0,45 g/10 min
Elastisitetsmodul.....	1735 MPa
Utvidelseskoeffisient.....	0,13 mm/m°C

### Rørdeler:

Densitet.....	1,25 kg/dm <sup>3</sup>
Smelteindeks (MFR, 230°C/2,16 kg).....	2,0 g/10 min
Elastisitetsmodul.....	1500 MPa

Takket være PP-materialet kan Stilla® installeres over alt hvor det forekommer utslipp av avløpsvann med temperaturer inntil 60°C over lang tid, for eksempel fra storkjøkken, industri og vaskeri. Kortvarig tåler materialet kokende vann (mindre enn 30 l i løpet av maksimum to minutter). Røret er testet i kulde i henhold til krav i NS-EN 1451 og kan installeres ved svært lave temperaturer.



## Merking

- Produsent – Pipelife
- Materiale - PP
- Produktnavn - Stilla®
- Dy x e (ytterdiameter x godstykkelse) – for eksempel 110x3,8
- Merke knyttet til sertifisering (for Sverige)
- Produksjonsdato - år, måned, dag og klokkeslett
- Kode for produksjonssted - SEL

PP STILLA 110X3.8 T SITAC 1422 SP 111202 08:16 SEL

Systemet testes i henhold til Nemko Certification fabrikknorm, NCS P-202, som er basert på produktstandard NS-EN 1451 for tradisjonelle innomhus avløpsrørssystem av PP.

Typogodkjenning for Norge er utstedt av Nemko Certification.



## SERTIFISERINGSLISENS

Dato gyldig utgave  
2014-08-25

Lisensnummer  
1093

Ustedelsesdato  
2005-03-16

Arkivkode  
801.96-Pipelife, Ljung

Innehaverens navn og postadresse

Pipelife Norge AS

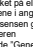
N-6650 SURNADAL

Nærmere opplysninger om lisensinnehaveren/produzenten

Innehaverens saksbehandler Pål Johan Svanem	Telefon 71 65 88 00	Telefaks 71 65 88 01
Produsent Pipelife Sverige AB	Produksjonssted Ljung, Sverige	

Sertifisert produkt

Produkttype "Stilla" PP avløps-rør og -rørdele	Standard/Normativt dokument NCS P-202:2013	Spesielle bestemmelser SBC NO 503
Spesifikasjon av produktet "Stilla" PP avløpsrør og sprøytestøpte rørdele Bend, grenrør og dobbelmuffer i dimensjonsgruppene 1 og 2 (Ø 32 – 160 mm) Rør, dimensjonsgruppene 1 og 2 (Ø 32 – 160 mm) Bruksområde B. Materialer, se vedlegg til lisensen, utgave 5. Vedlegget består av 1 side.		

Nemko AS gir herved ovennevnte lisensinnehaver rett til å bruke -merket på eller i forbindelse med produkter som oppfyller kravene i angitte standard/normative dokument. Sertifiseringslisensen gjelder under forutsetning av at lisensinnehaveren følger gjeldende "Generelle bestemmelser for sertifisering for produkter" (NCS P-100) og "Spesielle bestemmelser" for sertifisering av produkter tilhørende den angitte produkttype. Det påhviler lisensinnehaveren å holde Nemko skadesløs mot erstatningskrav eller andre omkostninger som Nemko kan pådra seg som følge av skade forårsaket av produktet som er tilvirket og/eller solgt av lisensinnehaveren, heri inkludert feil og mangler ved selve produktet.

Sertifiseringslisensen gjelder for ett kalenderår, og fornyes automatisk for ett år av gangen dersom den ikke sies opp av lisensinnehaver eller Nemko minst tre måneder på forhånd.

Sertifiseringslisensen kan ikke overdras.

Nemko AS

  
Ole Morten Weng

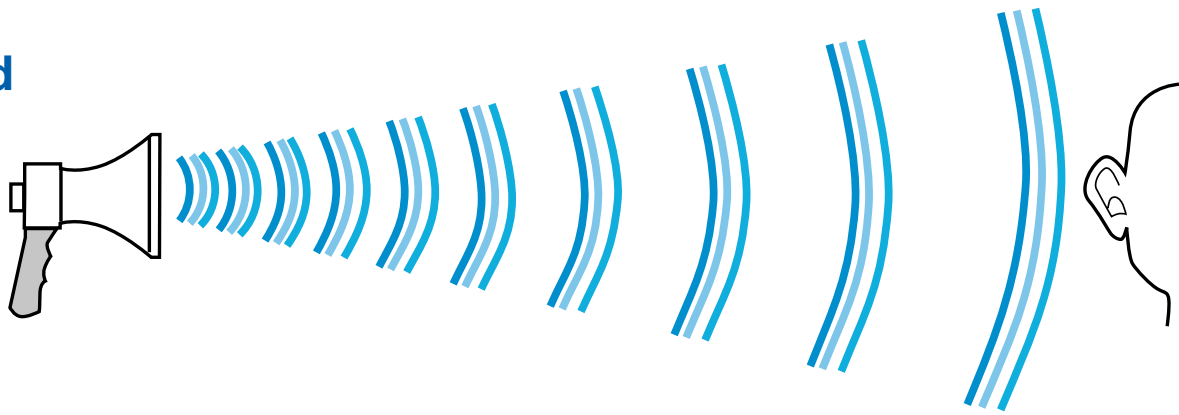
NCS P-117:2006-05

## Stilla skal installeres av fagfolk

For et godt resultat skal Stilla installeres av en "skikkelig rørlegger". Det betyr at et godt produkt ikke er tilstrekkelig: Det må også installeres fagmessig korrekt. En "skikkelig rørlegger" er en fagperson som kan sitt fag gjennom grundig opplæring og som jevnlig oppdaterer seg.

Se [www.skikkeligrorlegger.no](http://www.skikkeligrorlegger.no).

## Lyd



”Med lyd menes hurtige endringer av luftens statiske trykk som brer seg som bølger og er en energitransport gjennom luften. Dette registreres av hørselen.”

Lyd forplanter seg i alle kompressible medier. I forbindelse med avløpsvann som renner i et rørsystem overføres lyden via røret, bygningskonstruksjonen (strukturlyd) og luften (luftlyd).

Byggteknisk forskrift fra 2010 sier at ”Bygningstekniske installasjoner skal plasseres, prosjekteres og utføres slik at det sikres tilfredsstillende lydforhold i byggverk og brukerområde, i rom for varig opphold i annen bygning og på uteoppholdsareal avsatt for rekreasjon og lek”.

Det henvises videre til NS 8175 - lydforhold i bygninger. Lydklasser for ulike bygningstyper – for krav til lydnivåer.



## Eksempler på lydnivå

- 90 dB**    **Konsert, høyere lyd over tid kan skade hørselen**
- 70 dB**    **Radio**
- 50 dB**    **Kan vekke en sovende person**
- 30-35 dB** **Cirka tillatt lyd fra avløpsrør**
- 20-25 dB** **Hvissing, raslende løv, lyd fra Stilla avløpsrør riktig monterert**
- 0 dB**     **Grensen for hva et menneske er i stand til å høre**





## Hvordan reduseres lyden fra avløpsrørsystemet

- Væskestrømmen bør gå så jevnt som mulig. Brå endringer i væskestrømmens retning og hastighet gir turbulens som skaper mer lyd. Ved å benytte langbend og grenrør med svingte innløp unngår man brå retnings- og hastighetsendringer.
- Lyden går tregere i materialer med høy egenvekt. Tilsetning av mineraler i plastmaterialet øker egenvekten og reduserer lydgjennomgangen i selve materialet.
- Gummibelagte ståklammer av anerkjente fabrikat reduserer vibrasjoner som forplanter seg til bygningskonstruksjonen.
- Lydisolerende isolasjon i rørsjakter reduserer lyden ytterligere. Ved stor vannføring kan det være nødvendig å lydisolere utsatte punkter for å oppnå tilstrekkelig lydemping.
- Om mulig er det klokt å plassere rørsystemet slik at det ikke festes i en lydvegg. Eventuelt kan klamrene festes i en frittstående stender som er uavhengig av lydveggen.



# Stilla® lydfakta

30 dB er grenseverdien i klasse C for innendørs A-veid maksimalt lydtrykknivå ( $L_{p, AFmax}$ ) fra tekniske installasjoner i og mellom boenheter. For toalett, kjøkken og bad eller tilsvarende er grenseverdien tillatt 5 dB høyere. Kravene i tekniske forskrifter til plan- og bygningsloven 2010 anses å være oppfylt inntil grenseverdier i klasse C nås. Dette kravet tilsvarer tilfredstillende lydforhold for en stor andel berørte personer (NS 8175: 2012). Helst skal ingen bli forstyrret av lyd og støy fra avløps-systemet. Med Stilla® er det gode forutsetninger for å oppnå en slik målsetting – såfremt det installeres riktig.

## Grenseverdier ( $L_{p, AFmax}$ )

- I og mellom boliger	30 dB
- I kjøkken, bad, toalett o.l.	35 dB
- I skoler	28 dB
- I barnehager, SFO	36 dB
- I sykehus og o.l.	28 dB
- I overnattingssteder	30 dB
- I kontorer	33 dB

Søylene i fig. 1 viser målte lydverdier bak vegg mellom to leiligheter i nederste etasje for Stilla avløpsrørsystem ved ulik strømning i liter per sekund. De blå søylene viser målinger når rørsystemet er klamret som vist på bildet (til høyre). De røde søylene viser målinger av rørsystem uten klammer. Dette viser at utførelse av klamring har svært stor betydning for lydtrykknivået som overføres til nabo-leiligheten som strukturlyd. Dette er utdrag av lydmålinger i henhold til NS-EN 14366 (laboratiormåling av støy fra avløpsinstallasjoner) utført av Fraunhofer - Institut für Bauphysik i Tyskland.



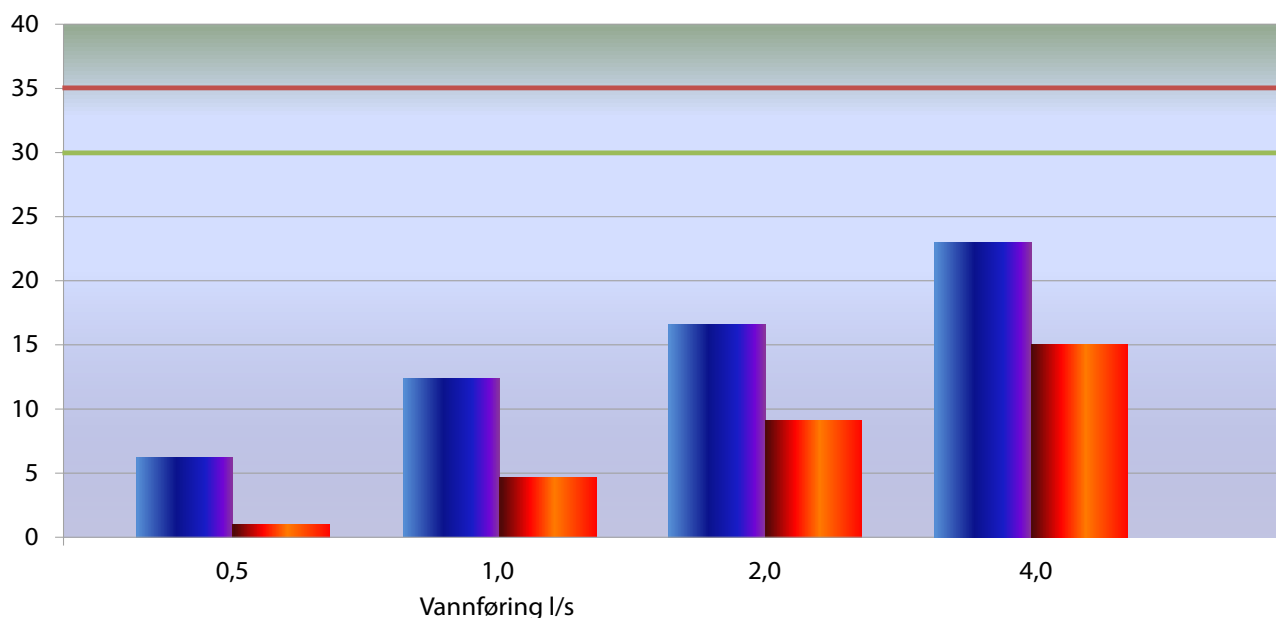
For optimal klamring:

Øverste klammer er stramt festet rundt røret (fastklammer) og hviler på nederste klammer som er løst festet på røret (glideklammer). Nederste klammer er så festet til vegg. Lydnivået dempes optimalt ved at mer gummi fanger opp og demper vibrasjonene. På den måten reduseres strukturlyden mest mulig. Normalt er dette ikke nødvendig, men som et tiltak for å redusere lyd ytterligere er det godt egnet.

fig. 1

Rød linje er grensenivå for lyd på kjøkken, bad og toalett. Grønn linje er grensenivå for lyd i boliger.

## Lydnivå dB(A)



I Pipelifes produktsortiment inngår en brannmansjett som anbefales brukt i bygninger der det stilles spesielle krav til brannteknisk beskyttelse. Dette gjelder når røret føres gjennom branncellebegrensende bygningsdel mellom to brannceller. Ved gjennomføring i dekke (tak/gulv) skal brannmansjetten monteres under dekket. Ved gjennomføring i vegg skal brannmansjetter monteres på begge sider av vegg. Se egen brosjyre for Quelfire brannmansjetter fra Pipelife.

### Beskrivelsestekst

Lyddempende avløpsrørsystem av mineralfylt PP med standard utvendige diametre (50 mm, 75, 110 og 160 mm) – montert i henhold til produsentens anvisninger



## Produktsortiment Stilla®

### RØR



- 2220504 RØR PP STILLA 50MM 3M BLÅ
- 2220503 RØR PP STILLA 75MM 3M BLÅ
- 2220505 RØR PP STILLA 110MM 3M BLÅ
- 2220582 RØR PP STILLA 160MM 3M BLÅ

### GRENRØR



- 2220506 GREN PP STILLA 50 X 50 45° BLÅ
- 2220541 GREN PP STILLA 75 X 50 45° BLÅ
- 2220542 GREN PP STILLA 75 X 75 45° BLÅ
- 2220546 GREN PP STILLA 110 X 50 45° BLÅ
- 2220547 GREN PP STILLA 110 X 75 45° BLÅ
- 2220548 GREN PP STILLA 110 X 110 45° BLÅ
- 2220583 GREN PP STILLA 160 X 110 45° BLÅ
- 2220584 GREN PP STILLA 160 X 160 45° BLÅ
- 2220507 GREN PP STILLA 50 X 50 88° BLÅ
- 2220543 GREN PP STILLA 75 X 50 88° BLÅ
- 2220544 GREN PP STILLA 75 X 75 88° BLÅ
- 2220545 GREN PP STILLA 75 X 75 88° SE BLÅ
- 2220549 GREN PP STILLA 110 X 50 88° BLÅ
- 2220551 GREN PP STILLA 110 X 75 88° BLÅ
- 2220552 GREN PP STILLA 110 X 75 88° SE BLÅ
- 2220553 GREN PP STILLA 110 X 110 88° BLÅ
- 2220554 GREN PP STILLA 110 X 110 88° SE BLÅ
- 2220555 DOBBELGREN PP STILLA 110X110 45° BLÅ
- 2220556 DOBBELGREN PP STILLA 110X110 88° BLÅ
- 2220508 HJØRNEGREN PP STILLA 110X110 88°

### BEND



- 2220509 BEND PP STILLA 50-15° BLÅ
- 2220521 BEND PP STILLA 75-15° BLÅ
- 2220526 BEND PP STILLA 110-15° BLÅ
- 2220585 BEND PP STILLA 160-15° BLÅ
- 2220511 BEND PP STILLA 50-30° BLÅ
- 2220522 BEND PP STILLA 75-30° BLÅ
- 2220527 BEND PP STILLA 110-30° BLÅ
- 2220586 BEND PP STILLA 160-30° BLÅ
- 2220512 BEND PP STLLA 50-45° BLÅ
- 2220523 BEND PP STILLA 75-45° BLÅ
- 2220528 BEND PP STILLA 110-45° BLÅ
- 2220587 BEND PP STILLA 160-45° BLÅ
- 2220513 BEND PP STILLA 50-88° BLÅ
- 2220524 BEND PP STILLA 75-88° BLÅ
- 2220529 BEND PP STILLA 110-88° BLÅ
- 2220588 BEND PP STILLA 160-88° BLÅ
- 2220532 BEND PP LANG STILLA 110-88° BLÅ
- 2220514 BEND PP AM LANG STILLA 50-88° BLÅ
- 2220525 BEND PP AM LANG STILLA 75-88° BLÅ
- 2220531 BEND PP AM LANG STILLA 110-88° BLÅ



### STAKERØR

- 2220515 STAKERØR PP STILLA 75 BLÅ
- 2220533 STAKERØR PP STILLA 110 BLÅ
- 2220589 STAKERØR PP STILLA 160 BLÅ
- 2220517 STAKELOKK STILLA 110 BLÅ



### TERS

- 2220534 TERS PP STILLA 50 BLÅ
- 2220516 TERS PP STILLA 75 BLÅ
- 2220535 TERS PP STILLA 110 BLÅ
- 2220591 TERS PP STILLA 160 BLÅ



### MUFFE

- 2220518 DOBBELMUFFE PP STILLA 50 BLÅ
- 2220561 DOBBELMUFFE PP STILLA 75 BLÅ
- 2220562 DOBBELMUFFE PP STILLA 110 BLÅ
- 2220592 DOBBELMUFFE PP STILLA 160 BLÅ
- 2220519 LØPEMUFFE PP STILLA 50 BLÅ
- 2220571 LØPEMUFFE PP STILLA 75 BLÅ
- 2220572 LØPEMUFFE PP STILLA 110 BLÅ
- 2220593 LØPEMUFFE PP STILLA 160 BLÅ



### OVERGANG

- 2220501 OVERGANG KORT PP STILLA 75X50 BLÅ
- 2220502 OVERGANG KORT PP STILLA 110X50 BLÅ
- 2220581 OVERGANG KORT PP STILLA 110X75 BLÅ
- 2220594 OVERGANG KORT PP STILLA 160X110 BLÅ



### BRANNMANSJETTER

- 2207624 50 BRANNMANSJETT
- 2207634 75 BRANNMANSJETT
- 2207644 110 BRANNMANSJETT
- 2207648 160 BRANNMANSJETT

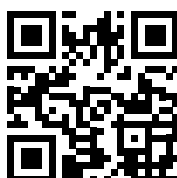


### SMØREMIDDEL

- 2207197 50 ML SILIKONBASERT GLIDEMIDDEL
- 2207199 250 ML SILIKONBASERT GLIDEMIDDEL
- 2207198 400 ML SÅPEBASERT GLIDEMIDDEL

**Alle produktene innen Smartline, Stilla og Pili.**

**Last ned appen!**



Skann QR-koden eller søk på "Smartline" i Google Play eller App Store.

## Oversikt over aktuelle standarder

- Nemko Certification fabrikknorm NCS P-202 for Stilla® lyddempende rørsystem av mineralfylt PP for avløpsvann i bygninger
- Norsk standard NS-EN 1451-1 for rørledninger av plast for bortledning av avløpsvann (lav og høy temperatur) i bygninger - polypropylen (PP) - Del 1: Krav til rør, rørdeler og system
- Norsk standard NS-EN 681-1 for elastomere pakninger - Krav til materialer for pakninger i rørskjøter for vann- og avløpsinstallasjoner - Del 1: Vulkanisert gummi
- Norsk standard NS-EN 681-2 for elastomere pakninger - Krav til materialer for pakninger i rørskjøter for vann- og avløpsinstallasjoner - Del 2: Termoplastiske elastomerer
- Norsk standard NS-EN 14366 for laboratoriemåling av støy fra avløpsinstallasjoner
- Norsk standard NS 8175 for lydforhold i bygninger og lydklasser for ulike bygningstyper



# Monteringsanvisning

## Bruksområdekoder

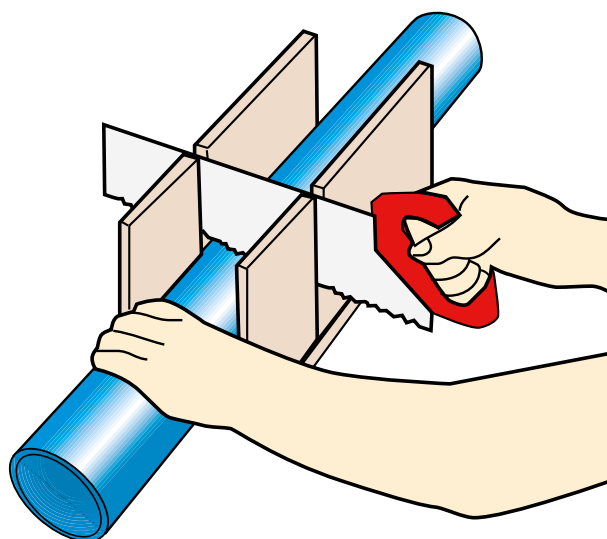
I produktstandardene er det definert bruksområdekoder som viser tillatt bruksområde for produktene. Bruksområdekoden for Stilla er B – i praksis over kjellergulv i en bygning. Følgende koder gjelder for avløpsrørsystemer:

- B: Bruksområde innvendig i hus
- D: Bruksområde for nedgravde rør og rørdeler under bygning og fram til hovedledning (stikkledning).
- BD: Sammensatt kode som dekker både bruksområde B og D
- U: Bruksområdet for nedgravde hovedledninger
- UD: Sammensatt kode som dekker både bruksområde U og D

Merk at når koden D anvendes som merking, står den alltid sammen med enten B eller U

## Kapping av rør

Kapp røret vinkelrett med en fintannet sag eller annet spesialutstyr for formålet. Ved kapping med sag anbefales å bruke gjerdekasse eller et papir rundt røret. Rørender skal rengjøres og avgrades med f.eks. et faseverktøy eller en kniv. Fasing med rasp eller fil er ikke nødvendig.



## Montasje

### Generelt

Rør og rørdeler leveres med fast innlagt tetningsring som er i henhold til NS-EN 681-1. Hvis avløpsvannet inneholder oljerester, bør standard tetningsringer byttes ut med oljebestandige tetningsringer.

PP KAN IKKE LIMES. Dette er en følge av PP-materialets gode motstandsevne mot kjemikalier og løsningsmidler.

## Lengdeutvidelse – ekspansjon

PP har en lengdeutvidelse som er 0,13 mm. pr. meter rør og °C. Den termiske utvidelsen er i praksis moderat som følge av PP-materialets lave varmeledningsevne.

## Ekspansjonsgap:

For fastklamret rør med lengde inntil 3 meter: 15 mm ekspansjonsgap. Ekspansjonsgapet kan reduseres til 10 mm om rørets lengde er 2 meter eller kortere.



# Monteringsanvisning

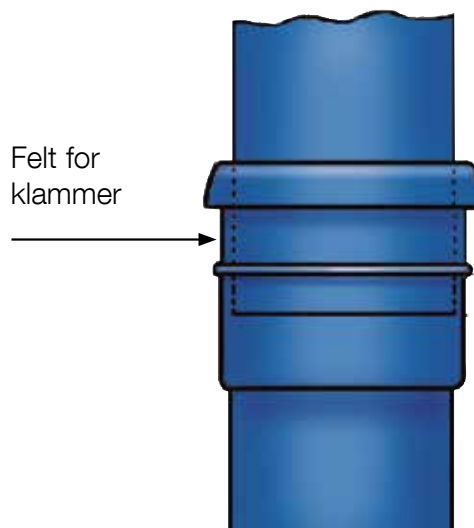
## Klamring

Benytt stålklemmer med mellomlegg av gummi – beregnet for å dempe støy fra rørsystemer. Klamre på bygningsmaterialer med høy egenvekt og med maksimal klamringsavstand hvis mulig. Unngå klamring på lydvegg.

Fastpunktklamring gjøres for å feste røret til bygningskonstruksjonen og for å avsette et fastpunkt for ekspansjonen, mens glideklammeret skal styre røret under den termiske bevegelsen til den muffen som skal ta opp ekspansjonen. Krefter som oppstår under en utvidelse/sammentrekning av røret ved temperaturendringer, skal ikke overføres til bygningskonstruksjonen via klemmer. Fastpunktklamring skal alltid gjøres på rør med muffe og på rørdeler med klamringsfelt i muffen.

Det er spesielt viktig at løpemuffer blir fastpunktklamret.

Klamringsfelt for fastklamring



**Tabell 1:**

**Maks anbefalte klamringsavstand - L**

Dimensjon mm	Liggende ledning	Stående ledning
50	0,5 m	1,5 m
75	0,8 m	2,0 m
110	1,1 m	2,0 m
160	1,6 m	2,0 m

Symboler for klammertyper



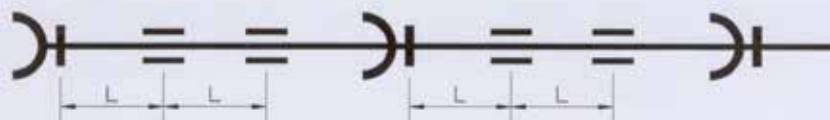
Fastklammer



Glideklammer

L = maks klamringsavstand

Klamrings-eksempel



Klamrings-eksempel med dobbelmuffe/allmuffesystem





# Monteringsanvisning

## Utførelse av skjøt med tetningsring

- Rengjør mufte og spissende.
- Påfør et tynt lag smøremiddel på røret/rørdelens spissende og tetningsring eller på begge steder. Det anbefales kun å anvende Pipelife sitt eget smøremiddel, da andre smøremidler kan forårsake nedsatt funksjonsevne eller i verste fall skade tetningsring eller rør/rørdel.
- Vri røret lett samtidig som spissenden skyves inn i bunnen av muffen.
- Trekk spissenden litt tilbake slik at skjøten får anbefalt ekspansjonsgap.

## Skjøting mot rør av andre materialer

- Støpejern

Tilslutning mellom spissende på støpejernsrør og PP-avløpsrør utføres med krympemuffe av PVC, eller MA-kobling.

- Tilslutning mellom mufte på støpejernsrør og PP-spissende utføres med Mengering som består av en flat og en rund ringkomponent.

- MA-rør

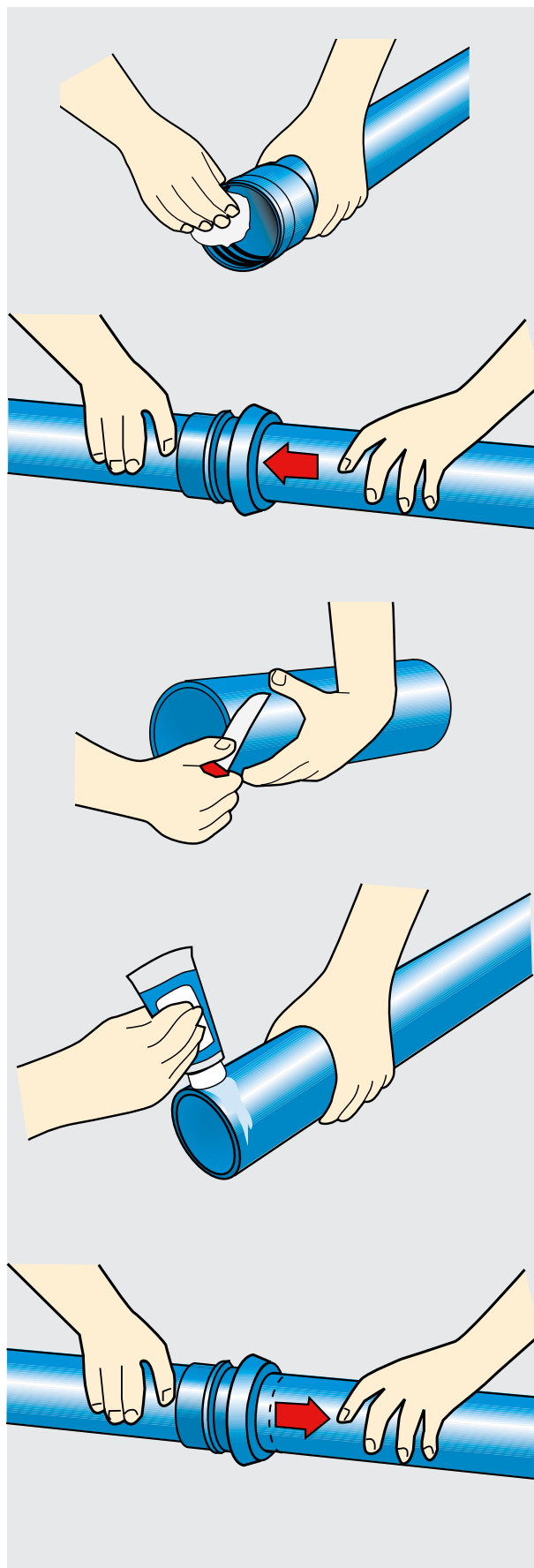
Tilslutning mellom MA-rør og PP-rør utføres med MA-kobling, (vanlig JET-kobling).

Pipelife anbefaler bruk av støttehylse.

Tilslutning til støpejernsrør, MA-rør og andre rør-typer kan også utføres med egnete gumminipler.

## Plugging av avløp

For plugging av avløp (f. eks i et grenrør for fremtidige tilkoplinger) brukes ters som monteres i mufte. Sørg for at tersen forankres slik at den ikke kan presses ut ved en eventuell oppstuvning i rørledningen.



# Monteringsanvisning

## Branntekniske forhold

I Pipelife sitt produktsortiment inngår en brannmansjett som anbefales brukt i bygninger der det stilles spesielle krav til brann- teknisk beskyttelse. Dette gjelder når røret føres gjennom branncellebegrensende bygningsdel mellom to brannceller.

Se egen brosjyre for brannmansjetter.

## Lydreduksjon i avløpssystem

Lyd oppstår ved omsetning av energi. Ved energiomsetning, som f.eks. skjer når vann renner i en vertikal ledning, settes rørløpningen i vibrasjoner. Lyden brer seg radielt gjennom røret til luften som finnes rundt røret, men forplanter seg også i lengderetningen langs røret. Hos plastrør er lydspredning p.g.a. vibrasjoner mest vanlig.

For å tilfredsstille nasjonale krav til grenseverdier for lydnivå, anbefales å installere røropplegget slik at hurtige hastighets- reduksjoner unngås, samt at røropplegget klamres i samsvar med våre anbefalinger beskrevet foran. I overgang mellom verti- kal og en horisontal ledning bør det benyttes 88° bend med stor radius (langbend). Det er også bedre å benytte to 45° bend eller tre 30° bend, enn et vanlig 88° bend.

Støy fra rørløpningene kan i tillegg reduseres ved bruk av lydisolerende materialer, som mineralull og/eller gipsplater, om det er særlig grunn til ytterligere demping av støy.



# Monteringsanvisning

## Innstøping av Stilla lyddeppe avløpssystem

### Helt innstøpte ledninger

Maksimum enkelt rørlengde for innstøpte rørledninger av PP i bygninger skal være 3 meter. Pipelife Norge AS anbefaler at PP rør og rørdeler i rørkasse S 16 eller S 14 benyttes ved innstøping. Husk å klamme rør og deler godt slik at de ikke deformeres eller bøyes - eller kommer ut av posisjon under innstøpingen.

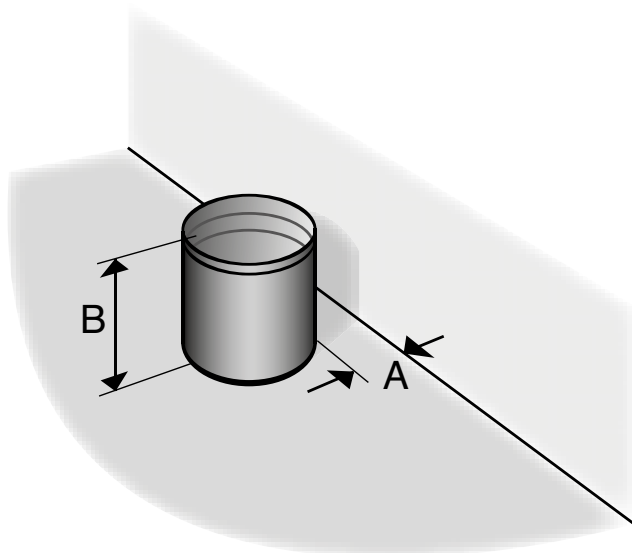
Når det støpes bør muffeskjøter beskyttes med tape eller lignende slik at ikke betong kan trenge inn i pakningens tetningssone. Blend alle åpninger under støping slik at ikke vann eller betong renner inn i rørledningen.

Tabell 2 viser største anbefalte klamringsavstander mellom fastklammer ved innstøping. Ekspansjonsgap som for normal montering.

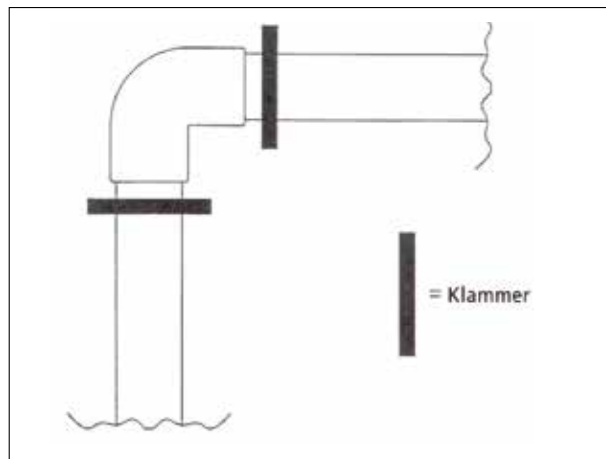
### Delvis innstøpte ledninger

Husk alltid å installere delvis innstøpte rør og rørdeler slik at de er fastmontert i tak eller gulv.

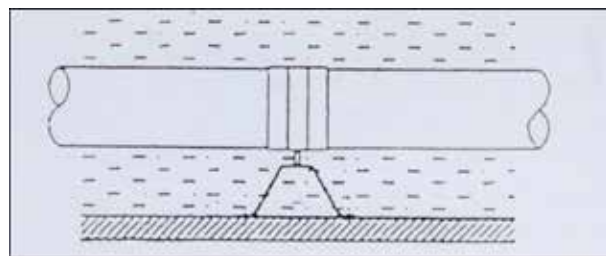
Målene A og B skal ikke være under 40 mm fra ferdig gulv eller vegg før montering av membran.



Eksempel på klamring



Eksempel på klamring til armering eller forskaling



Største anbefalte avstander – L – mellom fastklammer ved innstøping

Dimensjon i mm	Horisontal ledning L	Vertikal ledning L
50	0,5	1,0
75	1,0	1,5
110	1,0	2,0

**Pipelife Norge AS** er en del av Pipelife-konsernet, en av verdens ledende produsenter av plastrørsystemer. Pipelife er etablert i 26 land med hele 27 fabrikker. Vårt mål er å være den ledende verdiskaperen i rørbransjen, og å øke folks livskvalitet gjennom å tilby verdifulle løsninger for beskyttelse og transport av vann og energi.

Hos Pipelife finner du som kunde det mest komplette sortimentet av rør til flere av samfunnets grunnleggende funksjoner: Vannforsyning, innendørs og utendørs avløp, drenering, kabelvern og el-installasjon. Kontakt oss så tidlig som mulig i prosjekteringsfasen, så hjelper vi deg med tekniske råd, materialvalg, logistikk og andre viktige faktorer som må på plass for at prosjektet skal bli så godt som mulig - for deg og brukerne!

Hovedkontor  
Pipelife Norge AS

Hamnesvegen 97  
6650 Surnadal  
Telefon 71 65 88 00  
Telefaks 71 65 88 01

Salgskontor  
Telefon 924 92 200  
e-post: salgskontoret@pipelife.no

Pipelife Norge AS, Stathelle  
Postboks 74 Skjerkøya  
3995 Stathelle  
Telefon 71 65 88 00

Pipelife Norge AS, Ringebu  
Flyplassvegen 16  
2630 Ringebu  
Telefon 99 48 14 00

Pipelife Norge AS, Oslo  
Karoline Kristiansens vei 6  
0661 Oslo  
Telefon 71 65 88 00

Pipelife Norge AS, Trondheim  
Ingvald Ystgaards veg 15  
7047 Trondheim  
Telefon 71 65 88 00

Pipelife Norge AS, Bergen  
Nedre Nøttveit 62  
5238 Rådal  
Telefon 71 65 88 00

e-post:  
firmapost@pipelife.no  
salgskontoret@pipelife.no  
tilbud@pipelife.no

www.pipelife.no  
facebook.com/PipelifeNorge



NS-EN ISO 14001:2015  
sertifikatnummer: 801035

NS-EN ISO 9001:2015  
sertifikatnummer: 800036