

Utvändig brandisolering av ventilationskanaler -
PAROC Hvac Fire Mat, PAROC Hvac Fire Slab

Innehavare/Utfärdat för

Paroc AB

Bruksgatan 2, 541 86 Skövde, Sverige

Organisationsnummer: 55603637-6301

Tel: 0500-46 90 00

E-post: paroc.se@owenscorning.com , Hemsida: www.paroc.se

Produktbeskrivning

System med PAROC stenullsmattor eller stenullsskivor med ytskikt för utvändig brandisolering av cirkulära och rektangulära ventilationskanaler av stålplåt.

Avsedd användning

Utvändig brandisolering av ventilationskanaler av stålplåt.

Handelsnamn

PAROC Hvac Fire Mat BlackCoat

PAROC Hvac Fire Mat Comfort

PAROC Hvac Fire Slab EI30 BlackCoat

PAROC Hvac Fire Slab EI60 BlackCoat

PAROC Hvac Fire Slab EI90 BlackCoat

Godkännande

Produkterna uppfyller kraven i 8 kap, 4 § 2 PBL i de avseenden och under de förutsättningar som anges i detta bevis och godkänns därför enligt bestämmelserna i följande avsnitt i Boverkets byggregler (BBR):

Brandteknisk klass EI 30, EI 60, EI 90 respektive EI 120
enligt tabell:

5:231

Brandklass	Cirkulär kanal		Rektangulär kanal	
	Tjocklek	PAROC Hvac:	Tjocklek	PAROC Hvac:
EI 30	40 mm	Fire Mat BlackCoat Fire Mat Comfort	50 mm	Fire Slab EI30 BlackCoat
EI 60	70 mm	Fire Mat BlackCoat Fire Mat Comfort	60 mm	Fire Slab EI60 BlackCoat
EI 90	-	-	70 mm	Fire Slab EI90 BlackCoat
EI 120	100 mm	Fire Mat BlackCoat Fire Mat Comfort	-	-

Typgodkännande C000893 | 2020-02-12

RISE Research Institutes of Sweden AB | Certifiering

Box 857, SE-501 15 Borås, Sverige

Tel: 010-516 50 00

certifiering@ri.se | www.ri.se

2018-01-162-20



AO-0002646


 Accred. nr. 1102
 Produktcertifiering
 ISO/IEC 17065

Tillhörande handlingar

Tillhörande handling TG C000893, daterad december 2019.

Kontroll

Tillverkarens egenkontroll av isoleringsprodukter övervakas av ett oberoende kontrollorgan.
Kontrollavtal: Ref nr. A-1013-19, Kontrollorgan: Eurofins Expert Services Oy

Vid byggherrens kontroll på byggarbetsplatsen skall genom identifiering med hjälp av märkningen tillses att rätt produkter levererats och att de används enligt förutsättningarna givna i godkännande och tillhörande handlingar. Dessutom skall kontrolleras att produkten åtföljs av en tillverkarförsäkran som intygar att tillverkning skett i enlighet med de handlingar som legat till grund för detta godkännande.

Tillverkningsställen

Tillverkningskontroll av isoleringsprodukter omfattar följande tillverkningsställen:

Parainen, Finland
Hällekis, Sverige
Hässleholm, Sverige
Vilnius, Litauen
Trzemeszno, Polen

Märkning

Isoleringsprodukter skall märkas enligt regler för CE-märkning. Tillhörande handling skall förses med Boverkets inregistrerade varumärke (†), typgodkännandets nummer, brandklass och RISE ackrediteringsnummer som certifieringsorgan (RISE 1002).

Bedömningsunderlag

Klassifikationsrapporter nr PCA10508A, PCA10542A, PCA10409A, PCA10553A, PCA10587A och PCA10421A från DBI.

Kommentarer

Ventilationskanaler och upphängningsanordningar förutsätts vara tillverkade enligt gällande standarder SS-EN 1507, SS-EN 12236 respektive SS-EN 12237.

Isoleringsprodukter förutsätts vara CE-märkta i klass A1 eller A2-s1,d0 enligt EN 14303.

Giltighetstid

Giltigt till och med 2025-02-11.

Detta typgodkännande upphör att gälla när egenskaper som ingår i detta bevis skall CE-märkas enligt Byggproduktförordningen CPR (EU) 305/2011.

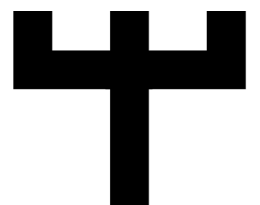
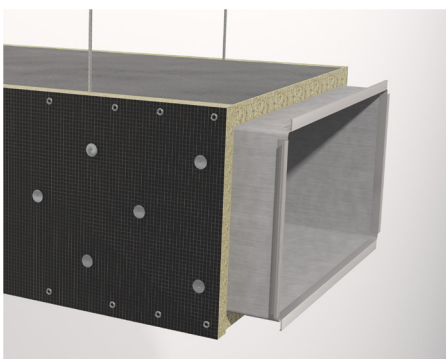
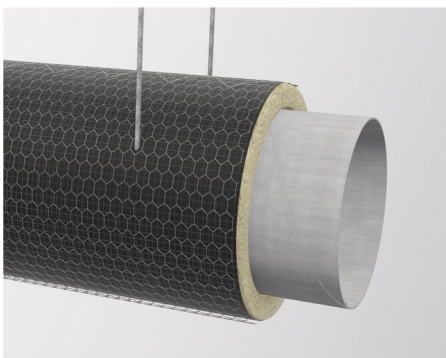


Signed by: Johan Åkesson
I am the author of this document
2020-02-12 16:49:07 +01:00

Johan Åkesson



TILLHÖRANDE HANDLING TG C000893



TG C000893
RISE 1002



PAROC[®]

INNEHÅLL:

Brandisolering med nätmatta	2
Montering av nätmatta	2
Genomgång av brandcells begränsande byggnadsdel.....	3
Brandklassade cirkulära ventilationskanaler	4
Brandisolering med skiva	5
Montering av skivor	6
Genomgång av brandcells begränsande byggnadsdel.....	7
Brandklassade rektangulära ventilationskanaler	8

BRANDISOLERING MED NÄTMATTA (Typgodkännandebevis C000893)

PAROC HVAC FIRE MAT

Isoleringen av ventilationskanaler med PAROC Hvac Fire Mat ger ett underhållsfritt brandskydd. Systemet ger brand-, värme- och ljudisolering i en och samma produkt. Produkten är försedd med ett nät som gör installationen säker och limfri.

PAROC Hvac Fire Mat är testad enligt den harmoniserade europeiska standarden EN 1366-1 och är godkänd för brandskydd upp till 120 minuter och vid genomföringar i alla typer av brandklassade väggar, t ex betong och gipsregelväggar.

Brandklass	Cirkulär kanal
	Isolertjocklek, mm PAROC Hvac Fire Mat*
EI30	40
EI60	70
EI120	100

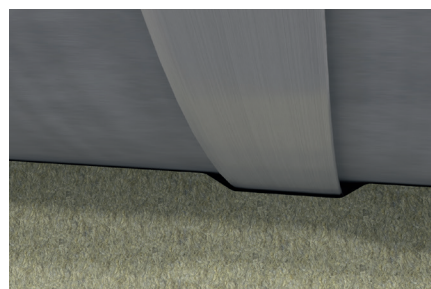
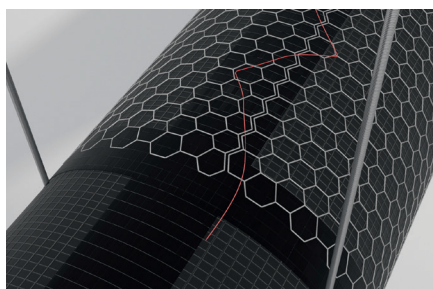
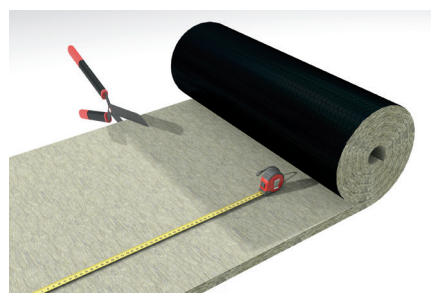
* Ytskikt: BlackCoat, Comfort.

Montering av nätmatta

Nätmattnas längder anpassas till kanalens omkrets och monteras så att inga springor uppstår i skarvarna.

Samtliga skarvar, längs och runtomgående, sys, kramlas eller sammanfogas på ett likvärdigt sätt. Stygnlängd, respektive avstånd mellan kramlorna ska vara 50 – 100 mm. Sytråden ska vara en förzinkad ståltråd och knopas minst en gång per mantellängd. Kramlor ska vara av stål.

Då PAROC Hvac Fire Mat är mjuk och formbar krävs ingen formatering vid skarvar eller upphängningar. För isolering av böjar, se **PAROC.SE**.



Genomgång av brandcells begränsande byggnadsdel

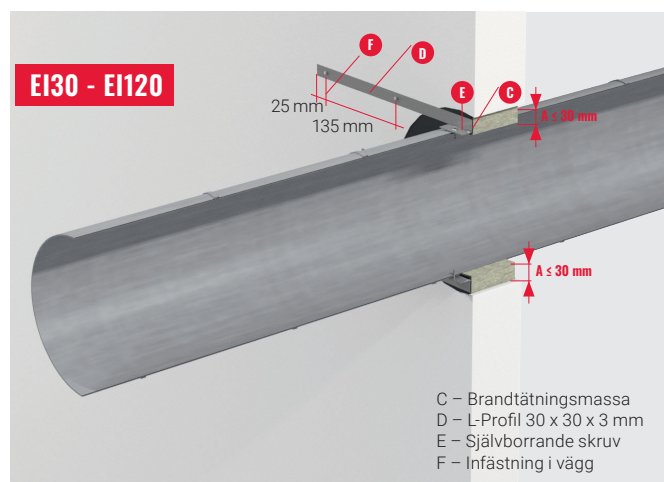
Ventilationskanal EI30 - EI120

Spalten mellan konstruktionen och ventilationskanalen får inte överstiga 30 mm (A). Väggen måste motsvara den föreskrivna brandmotståndstiden.

Spalten mellan kanalen och väggen ska fyllas med PAROC Stenull och förseglas på båda sidorna med en obrännbar silikatbaserad brandtätningssmassa med en minsta tjocklek på 5 mm.

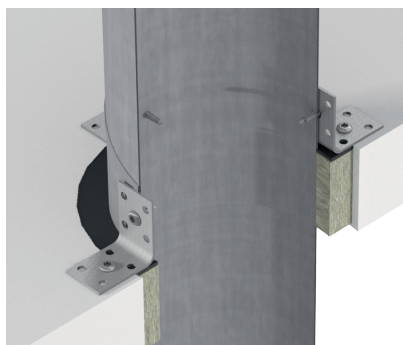
För att upprätthålla kanalens integritet och inte störa tätningen av genomföringen måste kanalen fixeras i läge på båda sidor av väggen med L-profiler (D) med måtten 30 x 30 x 3 mm. L-profilen skall vara lång nog för att kunna fixeras i väggen, dock minst 300 mm. L-profilerna är fixerade med självborrande skruv (E) och med lämplig infästning i väggen (F).

Utförandet är godkänt för lätta såväl som tunga brandklassade väggar. Motsvarande installation skall användas då vertikala kanaler går genom brandklassade bjälklag.



Alternativ infästning EI30 - EI60

För brandklasser upp till EI60 kan man använda mindre vinklar (50 x 50 x 30 x 2 mm). För vägggenomföringar placeras två vinklar på vardera sidan av väggen och för bjälklagsgenomföringar placeras samtliga fyra vinklar på ovansidan av bjälklaget på fyra sidor om ventilationsröret.



Brandklassade cirkulära ventilationskanaler enligt EN 1366-1

En brandklassad ventilationskanal skall i normalt tillstånd transportera luft och därför skall man alltid rådfråga kanalproducentens installationsbeskrivning samt ventilationskonstruktörens anvisningar.

I provningsstandarden EN 1366-1 står det beskrivet vilken kanalstorlek som skall provas, de provningar som Paroc har utfört följer den rekommenderade storleken.

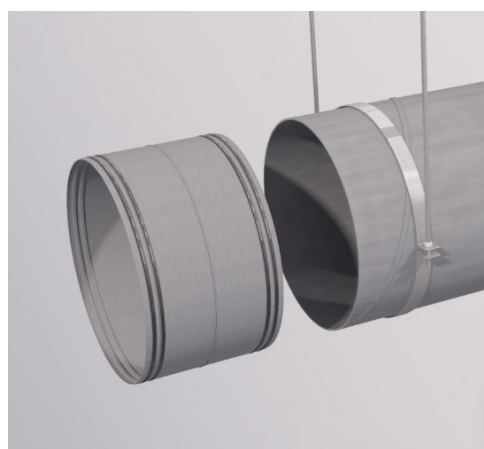
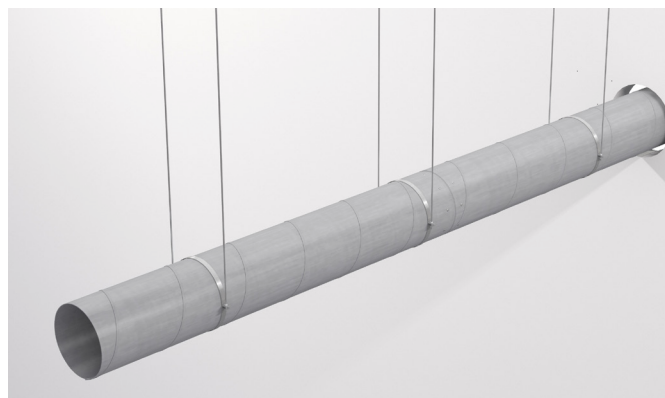
Kanal	Diameter (mm)	Plåttjocklek (mm)
A (stängd kanal)	800	0,7
B (öppen kanal)	630	0,7

Resultatet kan då appliceras på kanaler upp till 1000 mm i diameter. Vid ändring av kanaldimension är det viktigt att kanalens styrka inte minskas i avseende att hantera egenvikt, under- och övertryck, lufthastigheter, täthetskrav etc.

Provad cirkulär kanal var av spiralfalsad typ av galvaniserad plåt med en täthetsklass D enligt EN 12237 och 500 Pa över- eller undertryck. Anslutningar mellan kanalsektioner utfördes med anslutningskoppling enligt producentens anvisningar. Ingen brandtätning krävs, utan tätning utfördes med vanlig EPDM-packning. Anslutningskopplingen skruvades i kanalen med självborrande skruv med 150 mm avstånd.

Kanalens upphängningar skall inte utsättas för dragspänning över 9 N/mm² för brandklasser upp till 60 minuter och 6 N/mm² för brandklasser över 60 minuter. Max avstånd mellan upphängningar på horisontal kanal är 1,3 m. Vertikala kanaler skall stagas med maximalt 5 meters avstånd

Den byggnadsdel som upphängningen fästs i förutsätts vara av lägst samma brandklass som kanalen.



BRANDISOLERING MED SKIVA (Typgodkännandebevis C000893)

PAROC HVAC FIRE SLAB BLACKCOAT

Parocs brandklassade skivor, PAROC Hvac Fire Slab är utvecklade för utvändig brandisolering av rektangulära ventilationskanaler. Produkten är godkänd för brandskydd upp till 90 minuter.

PAROC Hvac Fire Slab BlackCoat är försedd med ett ytskikt av armerad svart aluminiumfolie som dessutom kan fungera som ångbroms. PAROC Hvac Fire Slab BlackCoat används som brand- och kondensisolering på rektangulära ventilationskanaler och passar alla kanalstorlekar.

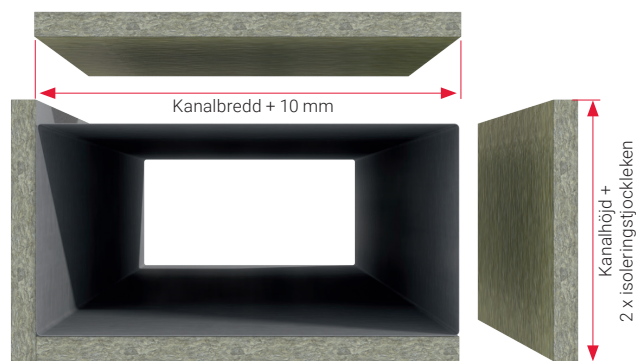
PAROC Hvac Fire Slab BlackCoat erbjuder ett underhållsfritt brandskydd för rektangulära ventilations- och luftkonditioneringskanaler. Systemet ger brand-, värme- och ljudisolering i en och samma produkt och kan, tillsammans med PAROC Tejp BlackCoat, vid behov även användas som kondensisolering. Isoleringen fästs med PAROC Svetsspik BlackCoat.

PAROC Hvac Fire Slab BlackCoat har testats enligt den harmoniserade europeiska standarden EN 1366-1 och kan användas för brandskydd upp till 90 minuter och vid genomföringar i alla typer av brandklassade väggar, t ex betong och gipsregelväggar.

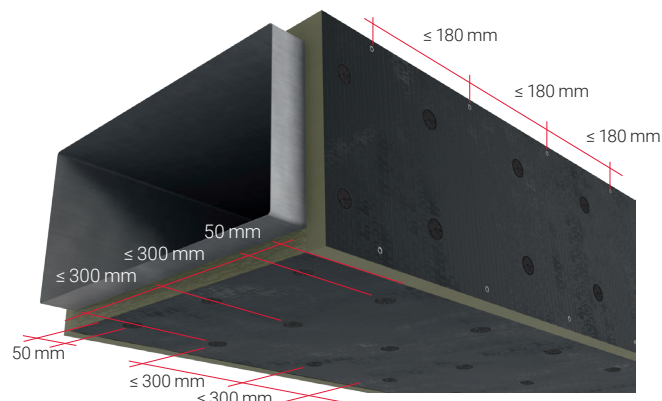
Brandklassning	Rektangulär kanal	
	Produkt	Isolertjocklek (mm)
EI30	PAROC Hvac Fire Slab EI30 BlackCoat	50
EI60	PAROC Hvac Fire Slab EI60 BlackCoat	60
EI90	PAROC Hvac Fire Slab EI90 BlackCoat	70

Montering av skivor

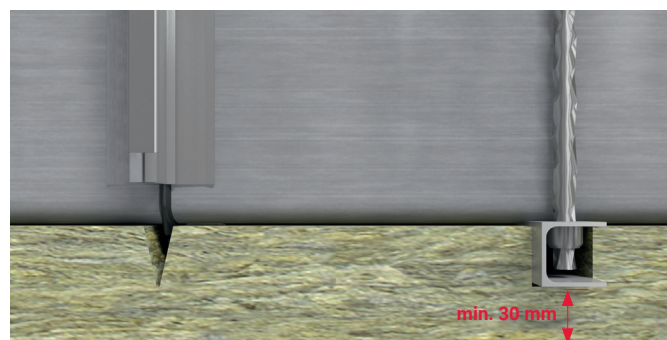
PAROC HVAC Fire Slab BlackCoat fästs på kanalen med hjälp av PAROC Svetsspik BlackCoat. Montera PAROC XFS 001 Firespring (längd 2 x isoleringstjockleken) i hörnen så att inga spalter kan uppstå. Svetsspik krävs på undersidan och sidorna av kanalen. Isoleringen på ovansidan av en horisontell ventilationskanal behöver normalt inte fästas på kanalen. För vertikala kanaler måste isoleringen på alla fyra sidor fästas med PAROC Svetsspik.



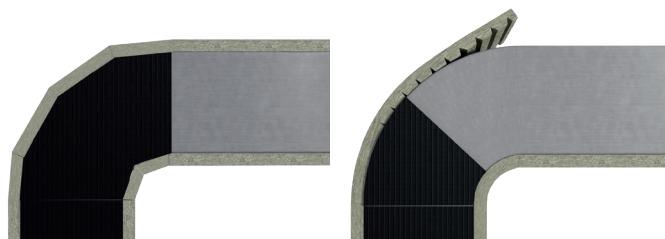
Isoleringsskivorna kapas till med ett övermått på 10 mm för att säkerställa montering av skivorna utan någon spalt.



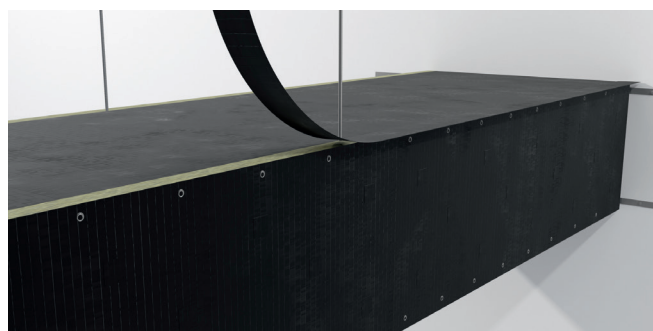
Isoleringstjockleken kan minskas lokalt vid t ex kanalflänsar och upphängningar under isoleringen. Tjockleken får dock inte vara mindre än 30 mm på dessa punkter.



Böjar isoleras antingen genom tillverkning av segment eller genom att skära till v-formade snitt anpassade till böjens radie.



Skarvar och svetsspik kan tejpas med PAROC Tejp BlackCoat. Det ger installationen en enhetlig svart yta och är ett krav om isoleringen skall fungera som utvändigt kondensisolerings. Vid applicering av tejp skall ytan vara ren och torr. Tejpen bör överlappa isoleringens ytskikt med minst 30 mm och bör pressas fast med en tejpspatel.



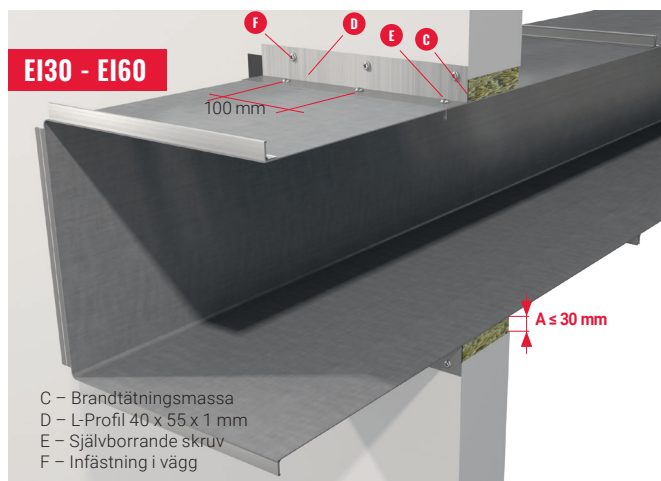
Genomgång av brandcells begränsande byggnadsdel

Rektangulära kanaler EI30 - EI60

Avståndet mellan vägg och kanal får maximalt vara 30 mm (A). Väggen förutsätts hålla samma brandklass som kanalen.

Spalten mellan kanal och vägg ska fyllas med PAROC stenull och förseglas på båda sidor med ett obrännbart silikatbaserat brandtätningssmassa med en minsta tjocklek på 5 mm. För att bibehålla genomföringens täthet och inte skapa otätheter vid brand måste kanalen fixeras och avstyvas på båda sidor av väggen med L-profiler (D) med måtten 40 x 55 x 1 mm.

Konstruktionen är godkänd för lätta såväl som tunga brandklassade väggar. Motsvarande installation skall användas då vertikala kanaler går genom brandklassade bjälklag



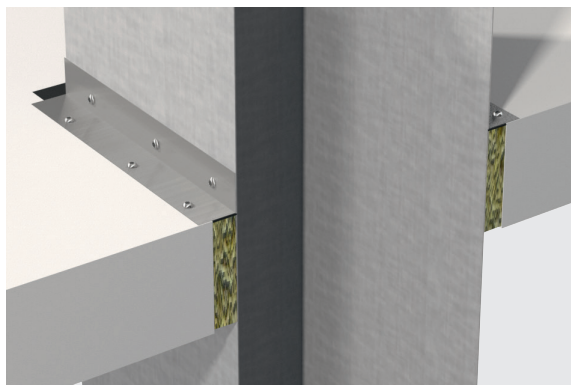
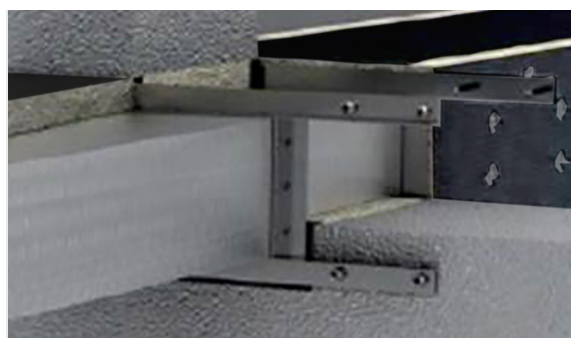
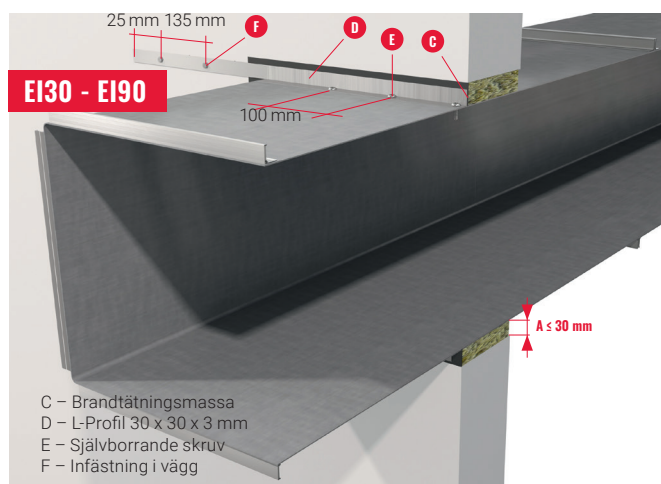
Alternativ infästning EI30-EI90

För brandklass EI 30 - EI90 kan man även använda L-profiler 30x30x3 mm. L-profilen måste sticka ut 550 mm över kanalens bredd, respektive justeras för infästning på närmaste monteringspunkt.

Profilens längd ska motsvara kanalens höjd. Profilerna fixeras med självgående skruvar (E) med ett avstånd mellan skruvarna på 100 mm runt kanalen och med lämplig infästning i väggen.

Konstruktionen är godkänd för lätta såväl som tunga brandklassade väggar. Motsvarande installation skall användas då vertikala kanaler går genom brandklassade bjälklagsjälvborrande skruv med ett avstånd av 100 mm.

Profilerna skall dessutom fästas i vägg eller bjälklag med fästdon som är anpassade för konstruktioner.

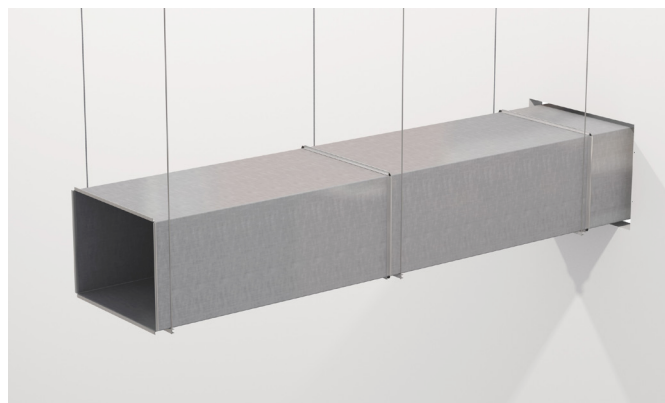


Brandklassade rektangulära ventilationskanaler enligt EN 1366-1

En brandklassad ventilationskanal skall i normalt tillstånd transportera luft och därför skall man alltid rådfråga kanalproducentens installationsbeskrivning samt ventilationskonstruktörens anvisningar.

I provningsstandarden EN 1366-1 står det beskrivet vilken kanalstorlek som skall provas, de provningar som Paroc har utfört följer den rekommenderade storleken.

Kanal	Bredd (mm)	Höjd (mm)	Plättjocklek (mm)
A (stängd kanal)	1000	500	0,9
B (öppen kanal)	1000	250	0,9



Resultatet kan då appliceras på kanaler upp till 1250x1000 mm. Vid ändring av kanaldimension är det viktigt att kanalens styrka inte minskas i avseende att hantera egenvikt, under- och övertryck, lufthastigheter, täthetskrav etc.

Provad rektangulär kanal är av galvaniserad plåt med en täthetsklass C enligt EN 1507 och 500 Pa över- eller undertryck för EI30 och EI60, 300 Pa för EI90. Anslutningar mellan kanalsektioner med flänsar (kallpressade eller punktsvetsade) 20x20x3 mm enligt producentens anvisningar. Ingen brandtätning krävs, och flänsarna kopplades samman med C-profil. Flänsarnas hörn monterades med M8 bult och mutter. Tätning i kanalskarv med EPDM list.

Kanalsektioner kan vara max 1,8 m för brandklassningar upp till 60 minuter och max 1,5 m för brandklassningar över 60 minuter.

Då en sida av kanalen översteg 500 mm avstyvades den invändigt. 1800 mm kanalsektion utfördes med 2 avstyvningar, 1500 mm lång kanalsektion med en. Avstyvningarna bestod av ett 16 mm stålrör med 2 mm godstjocklek och en M70 bricka på utsidan av kanalen.

Kanalens upphängningar skall inte utsättas för dragspänning över 9 N/mm² för brandklasser upp till 60 minuter och 6 N/mm² för brandklasser över 60 minuter. Max avstånd mellan upphängningar på horisontal kanal är 1800 mm. Vertikala kanaler skall stagas med maximalt 5 meters avstånd.

Den byggnadsdel som upphängningen fästs i förutsätts vara av lägst samma brandklass som kanalen.

