

Monitor

FTMU



Beskrivning

Användning

Monitorn är lämplig för mätning av luftflöde och temperatur. Kommunikation upprättas via analog eller digital signal med Modbus.

Man kan även ansluta trådlöst till Monitor via Bluetooth.

Konstruktion

Mätenheten består av en givarkropp med Lindab Safe-tätningar.

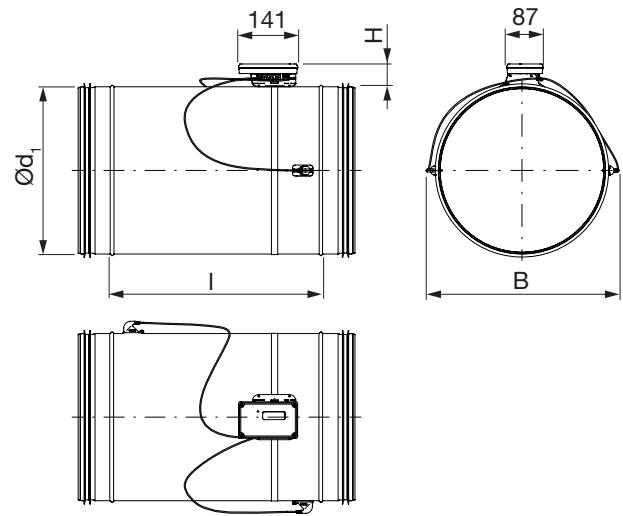
Två flödesgivare är monterade på givarkroppen och anslutna till en displayenhet. Displayenheten är monterad ovanpå en hylla på givarkroppen.

Underhåll

Kräver normalt inget underhåll.

De synliga delarna kan torkas av med en fuktig trasa.

Dimensioner



Ød ₁ nom	l mm	H mm	B mm	m kg
100	186	33	160	0,58
125	212	36	185	0,72
160	245	40	220	0,94
200	284	42	260	1,24
250	337	44	310	1,80
315	402	44	375	2,51
400	508	44	470	4,60
500	598	44	570	8,00
630	738	44	700	12,4

Beställningsexempel

Produkt	FTMU	200	BT
Dimension Ød ₁			
Bluetooth			



Monitor

FTMU

Tekniska data

Strömförsörjning	DC	24 (18-32) V
	AC	24 (24-32) V
Kabel	Max. yttre diameter	7 mm
Effektförbrukning		0,4 W
Effektförbrukning	För kabeldragning	0,5 VA
Kapslingklass (IP)		42
Täthetsklass, mot omgivning	EN 12237	D
Förvaringstemperaturintervall		-30 till +50 °C
Maximal omgivningsfuktighet		95 % RF
Anslutning	RS485 standard eller analog	
Kabel	RS485-standardkabel, skärmad partvin- nad 2-ledar- kabel, min. 0,1 mm ² (LIYCY- kabel)	
Protokoll	Modbus	
Parametrar utsignaler	Flöde	m ³ /h
	Flöde	l/s
	Hastighet	m/s
	Temperatur	°C
Hastighetsområde	För garanterad flödesnoggrannhet	0,2-15 m/s
Mätonoggrannhet (vid korrekt installation)	Beroende på vad som är högst - pro- centandelen eller det absoluta värdet för den specifika produkt- storleken.	±5 % eller
		Dim. 100 ±1,00 l/s
		Dim. 125 ±1,25 l/s
		Dim. 160 ±1,60 l/s
		Dim. 200 ±2,00 l/s
		Dim. 250 ±2,50 l/s
		Dim. 315 ±3,15 l/s
Dim. 400 ±4,00 l/s		
Dim. 500 ±5,00 l/s		
Dim. 630 ±6,30 l/s		
Temperaturområde		-10 till +50 °C
Mätonoggrannhet temperatur		±1 °C
Skrivar på locket	TX10	4 st
Bluetooth signal	Frekvens	2402 – 2480 MHz
	Effekt	-40 till +9 dB