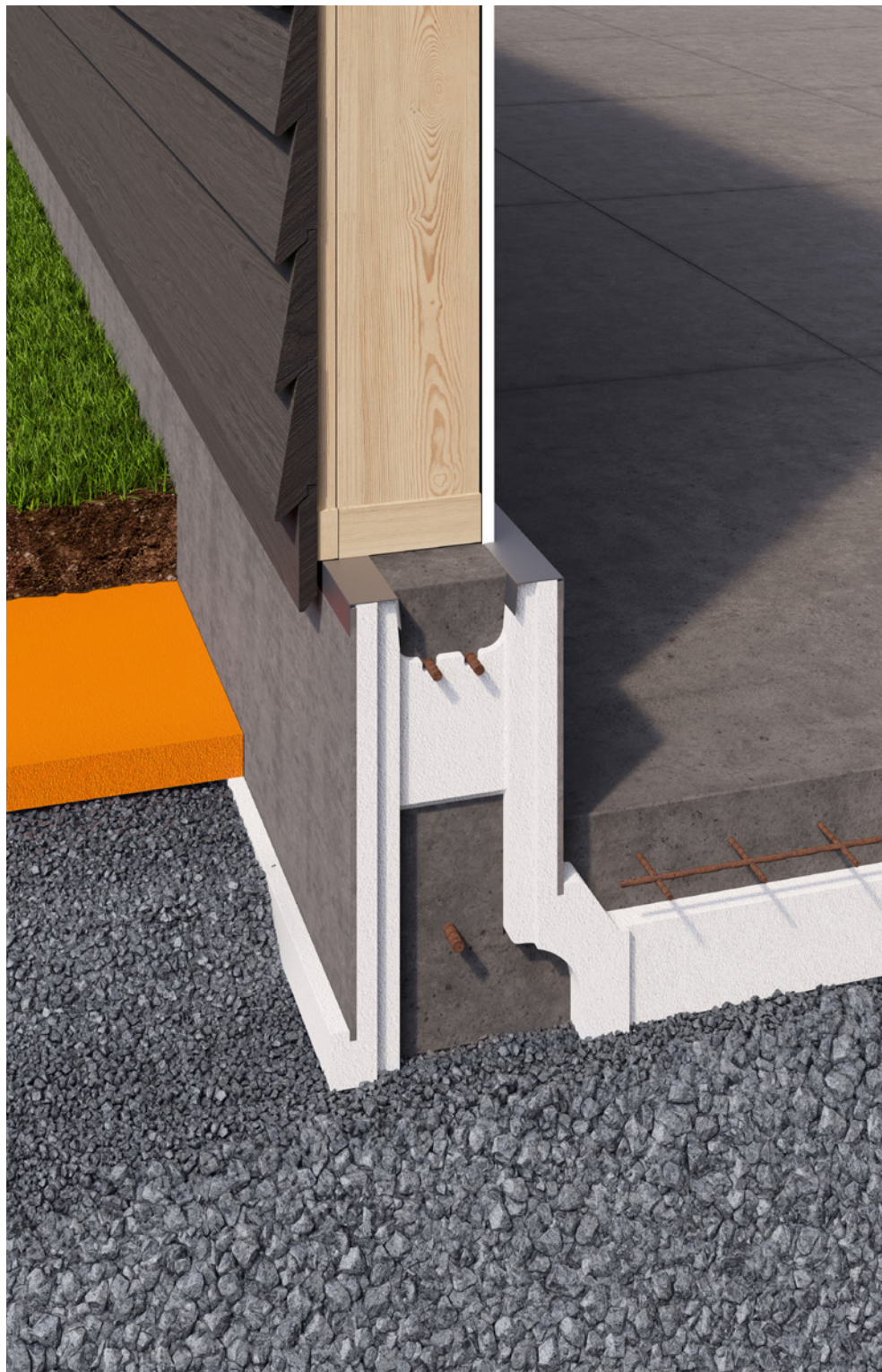


- Lett å håndtere
- Optimalisert for en enkel byggeprosess
- Tilpasset norske krav til fukt og frost
- Ringmur og plate støpes samtidig
- Armering leveres som tilbehør



Sundolitt® Garasjeringmur

I Norge må bygninger tåle store påkjenninger fra naturen, særlig i form av fukt og frost. Med Sundolitt® byggisolasjon kan du være sikker på at konstruksjonen blir tilpasset dette. Garasjeelementet er også optimalisert for en enkel og praktisk byggeprosess.

Smarte løsninger

Sundolitt® Garasjeringmur har åpninger inn mot betongplaten og dette gir styrke og stabilitet til hele konstruksjonen. Dette gir også en stor tidsbesparelse ved at man støper ringmuren og betongplaten i samme operasjon.

Produktet har et utvidet sålefundament nederst som gir ekstra styrke og lastbæring, dette medfører også at betongkjernen lengre oppe kan ha en slankere form enn den ellers ville hatt. Da får man bedre plassutnyttelse arealmessig i garasjen.



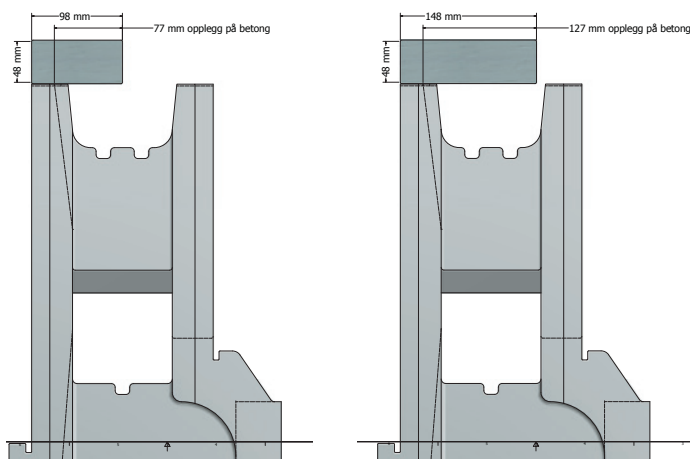
Et komplett system

Sundolitt® Garasjeringmur har alt du trenger og systemet monteres omtrent helt uten lim og fugemasser. Det er tilpassede skjøtelister som gjør at man slipper fuging mellom sementfiberplatene og man har dekkklister som holder fast de samme platene og gir en pen tildekning samtidig.

Egne ferdige hjørneelement og løsning for endeavslutninger inn mot portene er også med, og dette gjør at monteringen går raskt og greit.

98 mm og 148 mm svill

Garasjeringmur er beregnet for både 98 og 148 svill, samt 198 mm om noen ønsker det. Med 98 mm svill blir opplegg på betongen 77 mm som gir svært god stabilitet og styrke. I tillegg støpes golvplate og ringmur sammen, som gir svært god stabilitet.

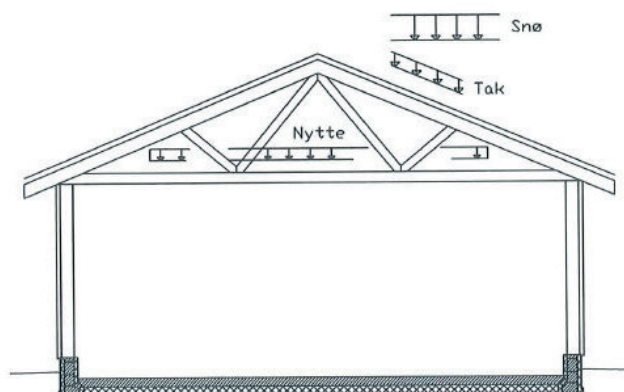


Den fleksible garasjeringmuren

Sundolitt® Garasjeringmur er fleksibel på flere måter. Den kan også brukes på garasjer som er implementert i boligen og man kan eventuelt velge å ha sementfiberplate innvendig og puss utvendig, mulighetene er mange.

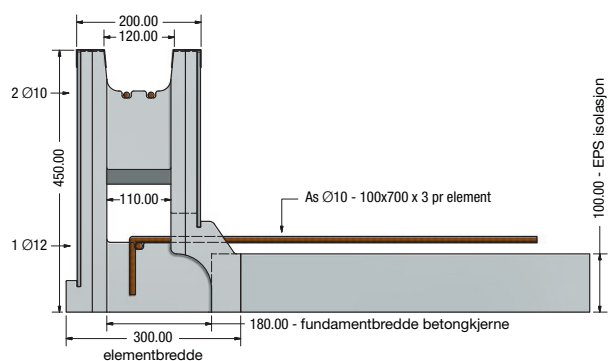
Lastberegninger

En garasje skal prosjekteres for å tåle last fra bygget, snølast, vindlast etc. og garasjeringmuren gir et solid fundamentsystem for alle typer garasjer. Systemet legger til rette for enkel prosjektering og gir et trygt og solid fundament for garasjer, boder og andre lignende bygg. Se last-tabell i monteringsveiledningen. Med normalt gode grunnforhold kan man ta ned laster på 30-40 kN/m på Garasjeringmur.



Armering - stål

Sundolitt® Garasjeringmur kan også armeres med kamstål 2 x Ø10 mm oppe og 1 x Ø12 mm nede. Se monteringsveiledningen for utførelse og mer informasjon om armering og betongkvalitet. Det går 50 liter betong pr. løpemeter mur.



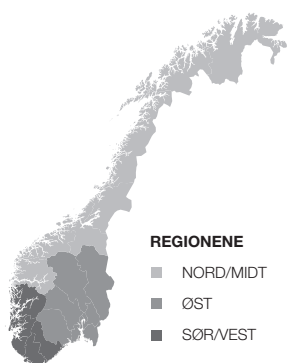


Garasjeringmur

Hovedkontor

Brødr. Sunde as

P.b. 8115, Spjelkavik
6022 Ålesund
Telefon: 70 17 70 00
e-post: norway@sundolitt.com



REGIONENE

- NORD/MIDT
- ØST
- SØR/VEST

Ordremottak: ☎ 70 17 70 00

E-post: ordre.norge@sundolitt.com

Tekniske spesifikasjoner

Sundolitt® Garasjeringmur

Varenr	Type	Høyde mm	Bredde mm	Lengde mm	Nobbnr
45004	Garasjeringmur grunnpakke (18,95 m)	450	200/300	18950	51250178
45005	Garasjeringmur 2-pak (2,3 m)	450	200/300	2300	51250182
40054	Låsebøyle (40 stk pr krt)	10	85	125	47389720
40003	Sikeflex 521 UV, fugemasse				23509177
40056	Skjøtelist (50 stk pr bunt)	8	20	410	47389557
40055	Skjøtelist (50 stk pr bunt)	8	20	310	47365693
40059	Skjøtelist hjørne (selges pr stk)	20	20	410	53844624
45001	Garasjeringmur åpent element*	450	200/300	1150	53844594
45002	Garasjeringmur lukket element*	450	200/300	1150	53844605
45003	Garasjeringmur hjørne element*	450	200/300	1000	53844613
9896	Sementfiberplate utvendig*	403	6	1144	53845941
9898	Sementfiberplate innvendig*	301	6	1144	53845960
40061	Dekklister*	30	47	1200	53844643

* Bestillingsvarer

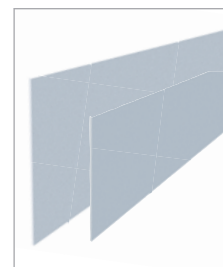
Sundolitt® Garasjeringmur - Elementer og tilbehør



Åpent, rett element



Hjørneelement



Fiberplate, ut- og innvendig



Dekklister



Skjøtetlist



Sundolitt® er resirkulerbar

www.sundolitt.no

All informasjon er generell service til konstruktører/brukere av Sundolitt® produkter. For spesifikke prosjekter må dimensjonering/prosjektering godkjennes av ansvarlige rådgivere.