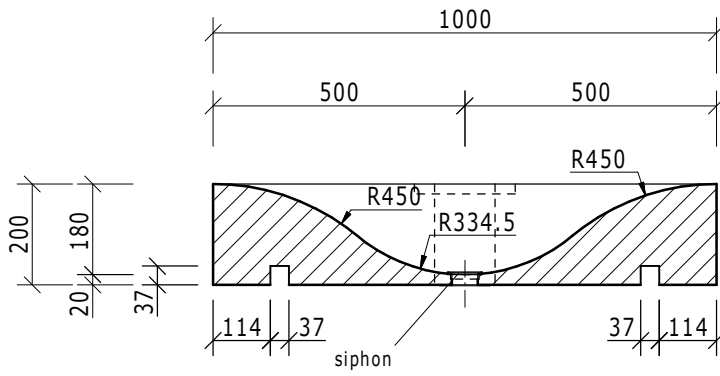
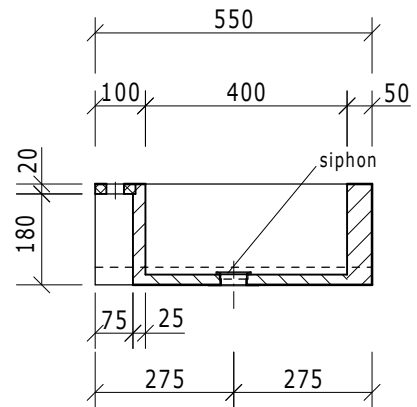


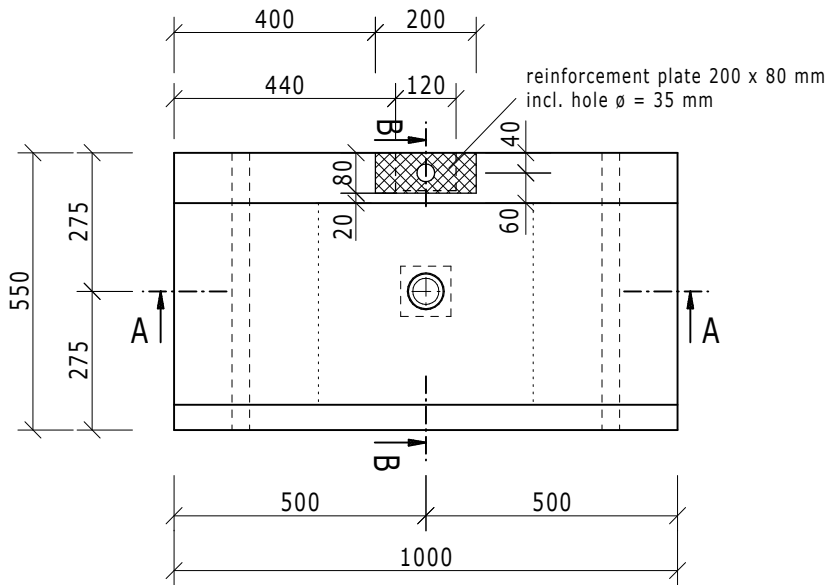
This drawing and its copyrights are owned by wedi GmbH.
The use of this drawing is subject to prior, written authorization by wedi GmbH.



section A-A



section B-B



top view

Diese Zeichnung/Skizze ist Eigentum der wedi GmbH und unterliegt dem Urheberrecht. Die Verwendung bedarf in jedem Fall der vorherigen, schriftlichen Zustimmung der wedi GmbH.

Dateiname Filename Z 00 00 20 60				Benennung/Designation Sanbath Wave, wash basin with wall fixings Art.: 07-36-03/000	
Kunde/client: --- BV/BP : ---					
				Datum Date	Name Name
				Bearb. Drawn	29.11.04 Edeler
				Gepr. Checked	
				Norm Approved	
D	Phonothermpl.	27.02.09	vo	Fertigzustand/Bautoleranz: finished condition/tolerances: nach DIN 18202	
C	CD	05.12.08	ND		
B	Pos. Ablauf	20.05.	em		
A	Phonothermpl.	26.01.	ed		
Ausg. Issue	Änderung Modification	Datum Date	Name Name	Maße in mm Dimensions in millimeters	Maßstab Scale
					1:15
				MegaCAD 2008	



wedi GmbH
Hollefeldstrasse 42
D-48282 Emsdetten

wedi Vertrieb/sales
wedi Projektteilung/projekt dept.
Fon +49 (0)2572/156-0
Fax +49 (0)2572/156-133
Fon +49 (0)2572/156-0
Fax +49 (0)2572/156-239